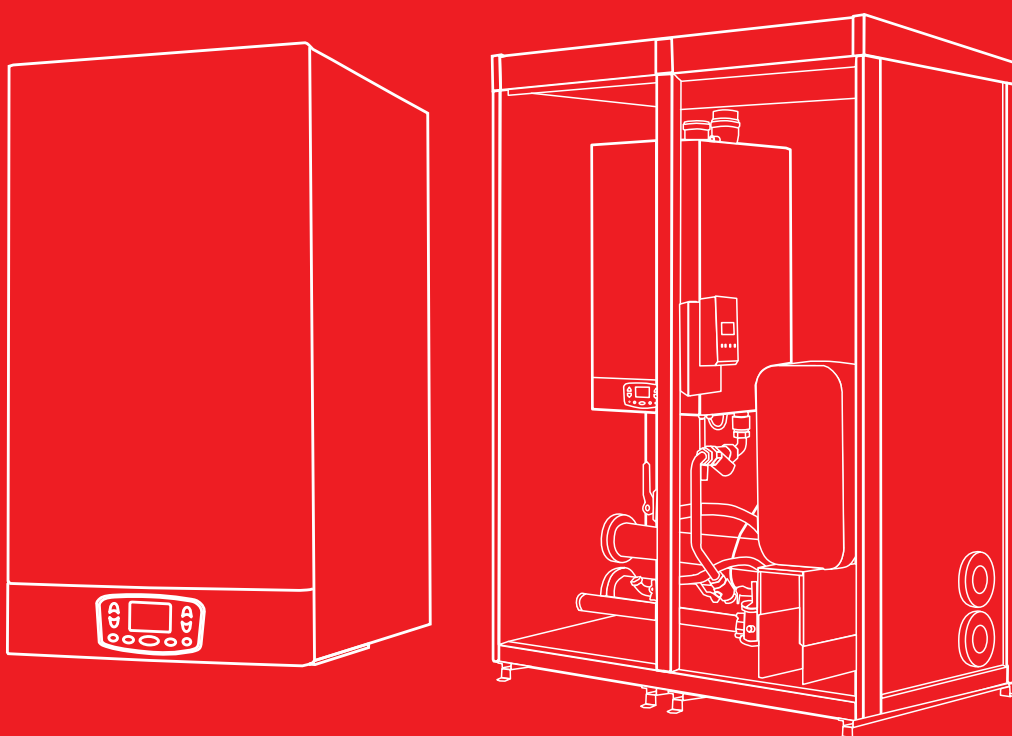


Time Power - Time Power Box

SCHEDA TECNICA



Descrizione di prodotto

Time Power è la gamma di caldaie murali Italtherm per l'installazione singola da 33,5 a 144,6 kW complete di accessori e sistemi di separazione idraulica (equilibratore o scambiatore a piastre) per installazione all'interno di un locale tecnico o all'esterno dentro un apposito armadio tecnico.

Gli scambiatori condensanti sono realizzati in acciaio inox di elevata qualità per resistere alla condensa acida, i bruciatori in acciaio inox a bassissime emissioni inquinanti (classe 6 secondo UNI EN 15502) garantiscono una stabilità di fiamma elevata anche a bassa potenza e la mantellatura ha al suo interno pannelli fono e termoisolanti. La modulazione continua di fiamma permette di ottenere risultati eccellenti con rapporti fino a 1:10.

In caso di installazione in cascata, Italtherm propone soluzioni per tutte le esigenze installative (all'interno con disposizione in linea o fronte/retro, all'esterno: in armadi tecnici) e complete di tutti gli accessori: collettori e accessori idraulici, collettori di scarico fumi, sistemi di separazione idraulica, dispositivi INAIL per realizzare sistemi fino ad una potenza complessiva di 450 kW.

Ogni configurazione in cascata dispone di una centralina di termoregolazione completa di sonde per la gestione evoluta dei generatori e dei circuiti dell'impianto termico. La modulazione di fiamma del sistema a cascata può arrivare ad un rapporto di 1:47.

La certificazione completa rilasciata da INAIL è scaricabile dal sito www.italtherm.it nell'apposita sezione di prodotto.

Descrizione di prodotto	2
Descrizioni di capitolato	4
Time Power	4
Kit armadio Time Power - Cod: 401150102	5
Kit pannellatura armadio - Cod: 401150103	5
Kit rialzo armadio Time Power - Cod: 401150112	5
Modelli disponibili	5
Dimensioni e disposizione degli attacchi idraulici ..	6
modelli 50 K SP - 50 K - 70 K	6
modelli 90 K - 115 K	6
modelli 160 K SP - 160 K	7
Componenti caldaia	8
Modelli 50 K SP - 50 K - 70 K	8
Modelli 90 K - 115 K	9
Modelli 160 K SP - 160 K	10
Dati tecnici	11
Dati di combustione	12
Dati ErP – EU 813	13
Scheda prodotto - EU 811/2013	13
Dati ErP - EU 813/2013	13
Curva portata/prevalenza dei circolatori	14
Caldaia singola - installazione all'interno di un locale tecnico	16
Configurazioni con equilibratore	16
Caldaia singola - installazione all'interno di un locale tecnico	17
Configurazioni con scambiatore a piastre saldobrasato	17
Caldaia singola - installazione in armadio tecnico da esterno	18
Configurazioni con equilibratore e con scambiatore	18
Caldaia singola - collegamenti elettrici caldaia ...	19
Alimentazione, ingressi ed uscite	19
Note per tutti i modelli:	19
Time Power 50 K SP	19
Time Power 50 K – 70 K	20
Time Power 90 K – 115 K – 160 K SP – 160 K	21
Legenda	22
Collegamenti ai dispositivi INAIL (per potenze ≥ 35 kW)	23
Collegamenti di pompe esterne o valvola a tre vie	24
Caldaia singola – scarico fumi	25
Distanze, omologazioni ed accessori di fumisteria	25
Sistema con aspirazione dall'ambiente	25
Sistema separato a camera stagna	25
Tabella prevalenze del ventilatore	26

Caldaia singola – accessori	26
Equilibratori idraulici	26
Cod. 40115005 – Kit equilibratore fino a 115 K	27
Cod. 401150092 – Kit equilibratore per 160 K	27
Scambiatori a piastre	28
Kit per scambiatori saldobrasati	28
Scambiatori saldobrasati	29
Scambiatori ispezionabili	30
Kit INAIL	32
Valvole di sicurezza qualificate INAIL	33
Valvola di intercettazione del combustibile (V.I.C.)	34
Kit valvola a tre vie	35
Kit separatori di microimpurità e di microbolle	35
Modulo 0-10 Vcc	36
Comando Remoto	36
Sonda esterna	36
Caldaie in cascata	37
Installazione all'interno di un locale tecnico	37
Disegni configurazioni in linea	37
Disegni configurazioni fronte-retro	39
Disegni e dati tecnici equilibratore, equilibratore + defangatore	40
Equilibratori – dati tecnici	40
Defangatori e disareatori – dati tecnici	41
Disegni e dati tecnici scambiatori a piastre	42
Scambiatori a piastre – dati tecnici	42
Configurazioni in armadio tecnico da esterno	43
Disegni configurazioni con equilibratore, equilibratore + defangatore con e senza circolatore di rilancio	43
Disegni configurazioni con scambiatore a piastre con e senza circolatore di rilancio	44
Circolatore lato secondario	45
Collegamenti elettrici cascata	46
Collegamento a kit INAIL	46
Descrizione di capitolato centralina di cascata e dati tecnici	47
Ingressi ed uscite	47
Collegamenti alle caldaie	48
Telegestione: descrizione sistema	48
Scarico fumi: configurazioni ed accessori di fumisteria	49
Accessori	53
V.I.C.	53
Valvole di sicurezza qualificate INAIL	54
Appendici	55
Certificazioni e dichiarazioni	55
CE	55
INAIL	65
V.I.C. valvola di intercettazione del combustibile	66
Valvola di sicurezza	69
Schemi	70
Schema con caldaia singola	70
Schemi con caldaie in cascata	71
Caratteristiche acqua di alimentazione dell'impianto	73

Descrizioni di capitolato

Le seguenti voci di capitolato sono relative ai moduli termici e agli armadi tecnici per installazione all'esterno. Sul sito istituzionale è possibile scaricare la descrizione completa in funzione della composizione scelta.

Time Power

Caldaia murale a gas a condensazione per riscaldamento e produzione di acqua calda tramite un accumulo remoto, a camera stagna e tiraggio forzato (C13 - C33 - C43 - C53 - C63 - C83 - C93) o camera aperta e tiraggio forzato (B23P) *.

Con le seguenti caratteristiche:

- Classificazione del rendimento energetico: classe A e η_s in conformità al regolamento ERP (mod. 50 K-SP, 50 K, 70 K)
 - Basse emissioni di NOx: classe 6 (secondo EN 15502)
 - Protezione elettrica IP X5D
 - Può essere installata all'interno oppure all'esterno in luogo parzialmente protetto (t. min 0°C)
 - Accensione elettronica di fiamma con controllo di sicurezza a ionizzazione
 - Display LCD multifunzione retroilluminato con tastiera per la gestione dell'elettronica
 - Mixer con modulazione pneumatica
 - Modulazione elettronica continua di fiamma 1: 10 (mod. 160 K modulazione 1:6)
 - Gruppo combustione in acciaio inox
 - Camera di combustione coibentata con materiale Isolante Termoacustico
 - Bruciatore a profilo ottimizzato per una combustione perfetta ed una stabilità di fiamma anche a basse potenze
 - Attacchi fumi con prese per analisi combustione integrati
 - Sifone condensa a secco dotato di un sistema di sicurezza intrinseca in assenza di condensa, che non necessita di riempimento iniziale di acqua in fase di installazione
 - Certificata Inail come generatore modulare
 - Campo di regolazione temperatura acqua sanitaria: 30°/60°C con abbinamento a bollitore tramite sonda NTC
 - Dispositivo antigelo con sonda elettronica sul riscaldamento
 - Funzione antigelo evoluta, anche in mancanza gas con attivazione del circolatore
 - Campo di regolazione temperatura acqua riscaldamento : 35°C/78° standard – 20°C/45°C bassa temperatura
 - Funzione regolazione potenza massima riscaldamento
 - Gestione dinamica 2 temperature di mandata
 - Funzione booster, per forzare la t° di mandata per mandare a regime l'impianto
 - Funzione anti-legionella programmabile e adattabile all'impianto
 - Controllo temperatura mediante sonde NTC
 - Preriscaldamento tramite la funzione PLUS dell'accumulo remoto per integrazione rapida con alti utilizzi di acqua calda sanitaria
 - Pompa di circolazione modulante con degasatore incorporato con post-circolazione temporizzabile, dispositivo antibloccaggio e tripla modalità di funzionamento in riscaldamento:
 1. accesa con richiesta di accensione bruciatore
 2. circolatore sempre attiva se caldaia impostata in inverno
 3. circolatore sempre fermo con caldaia impostata in inverno
 - Circolatore a risparmio energetico, fino all'80%, secondo la direttiva 2005/32/EC (ERP) con diverse logiche di regolazione tra cui controllo del ΔT tra mandata e ritorno per massimizzare la produzione di condensa.
 - Predisposizione per il funzionamento con Cronocomando per la regolazione e controllo caldaia a distanza, con funzione di regolatore climatico
 - Funzione SPA che aumenta temporaneamente le prestazioni sanitarie al massimo delle prestazioni della caldaia
 - Funzione Vacanze che disattiva la caldaia per il periodo impostato di durata delle vacanze
 - Sistema di autodiagnosi e segnalazione anomalie sul display
 - Funzione manutenzione programmata
 - Programmazione oraria funzione preparazione bollitore remoto con 2 diversi set di temperatura
 - Predisposizione per collegamento a sonda esterna e/o impianti a zone
 - Ritardo di riaccensione riscaldamento impostabile da 0 fino a 15 minuti
 - Segnalazione di avviso manutenzione
 - Menù storico errori con log dinamico delle condizioni al momento dell'anomalia
 - Trasduttore di pressione acqua impianto (bassa pressione riscaldamento) con segnalazione sul display e analogica tramite un manometro dedicato
 - Collegamenti idraulici con dima D.I.N.
 - Uscita in tensione per il collegamento di un circolatore di rilancio riscaldamento tramite relé esterno
 - Uscita in tensione per il collegamento di un circolatore di carica bollitore remoto tramite relé esterno
- * *il tipo di apparecchio B23P rientra nella denominazione "a camera aperta" perché l'aspirazione avviene nell'ambiente di installazione e non per differenze costruttive della caldaia*

Kit armadio Time Power - Cod: 401150102

Armadio di protezione in acciaio zincato di spessore 1,5 mm per installazioni esterne, verniciato a polvere, di colore RAL 9007 bucciato con pre-tranciature a taglio laser.

L'armadio ha dimensioni 1.925 x 702 x 810 mm (A x L x P) ed è dotato di:

- Pre-tranciatura di fori laterali per eventuale il collegamento dell'impianto.
- Pre-tranciatura del foro superiore per eventuale condotto di scarico fumi.
- Piedini di sostegno.
- Anta apribile a 180° con guarnizioni di tenuta anti-pioggia e serratura.

Kit pannellatura armadio - Cod: 401150103

Pannelli laterali per la chiusura laterale in acciaio zincato di spessore 1,5 mm per installazioni esterne, verniciati a polvere, di colore RAL 9007 bucciato con pre-tranciature a taglio laser di fori laterali per eventuali collegamenti dell'impianto.

Kit rialzo armadio Time Power - Cod: 401150112

Rialzo per armadio di protezione in acciaio zincato di spessore 1,5 mm per installazioni esterne, verniciato a polvere, di colore RAL 9007 bucciato con pre-tranciature a taglio laser.

L'armadio ha dimensioni 450 x 702 x 810 mm (A x L x P) ed è dotato di:

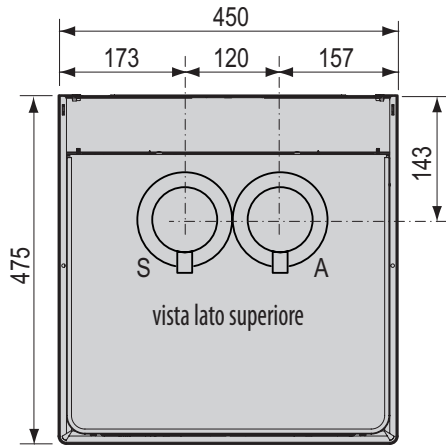
- Pre-tranciatura di fori laterali per eventuale il collegamento dell'impianto.
- Sportello amovibile con guarnizioni di tenuta anti-pioggia.

Modelli disponibili

Modello		Tipo gas *	Codice
Time 50 K SP	Potenza Termica min-max 4.7 - 33.5 kW	Metano (G20)	301001391
	Potenza Termica min-max 5.6 - 33.5 kW	Propano (G31)	301003392
Time 50 K	Potenza Termica min-max 4.7 - 46.0 kW	Metano (G20)	301001210
	Potenza Termica min-max 5.6 - 46.0 kW	Propano (G31)	301003211
Time 70 K	Potenza Termica min-max 6.6 - 61.1 kW	Metano (G20)	301001212
	Potenza Termica min-max 6.6 - 61.1 kW	Propano (G31)	301003213
Time 90 K	Potenza Termica min-max 9.0 - 82.4 kW	Metano (G20)	301001283
	Potenza Termica min-max 9.5 - 82.4 kW	Propano (G31)	301003285
Time 115 K	Potenza Termica min-max 10.5 - 104.9 kW	Metano (G20)	301001284
	Potenza Termica min-max 11.4 - 104.9 kW	Propano (G31)	301003286
Time 160 K SP	Potenza Termica min-max 23.8 - 105.3 kW	Metano (G20)	301001423
	Potenza Termica min-max 23.8 - 105.3 kW	Propano (G31)	301003424
Time 160 K	Potenza Termica min-max 23.8 - 144.6 kW	Metano (G20)	301001425
	Potenza Termica min-max 23.8 - 144.6 kW	Propano (G31)	301003426

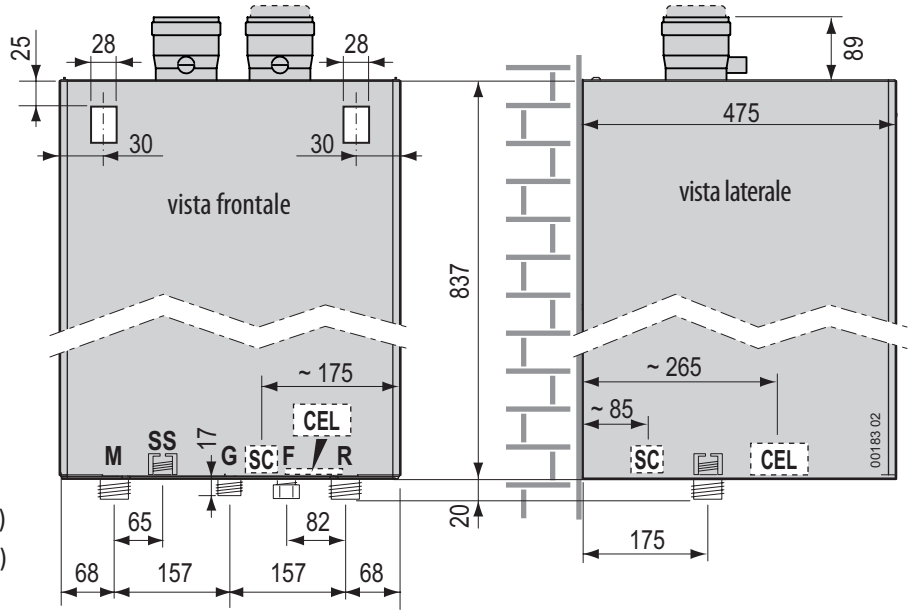
Dimensioni e disposizione degli attacchi idraulici

modelli 50 K SP - 50 K - 70 K



Legenda:

- A Collegamento tubo Aspirazione (Ø80 mm)
- S Collegamento tubo Scarico fumi (Ø80 mm)
- SS scarico valvola sicurezza 3 Bar (3/4" F)
- G Gas (attacco in caldaia) (1" M)
- R Ritorno impianto (1 1/4")
- M Mandata impianto (1 1/4")
- F Presa Caricamento impianto (1/2" M)*

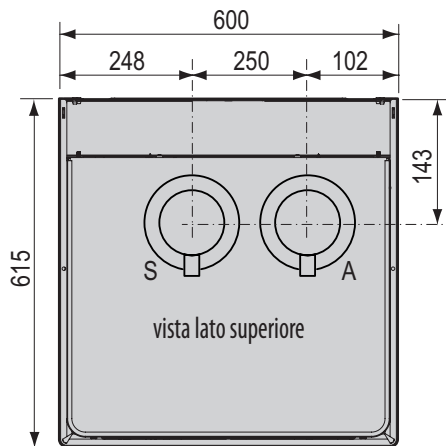


SC Scarico condensa (Ø 25 mm tubo flessibile)

* Incorpora valvola di non ritorno.

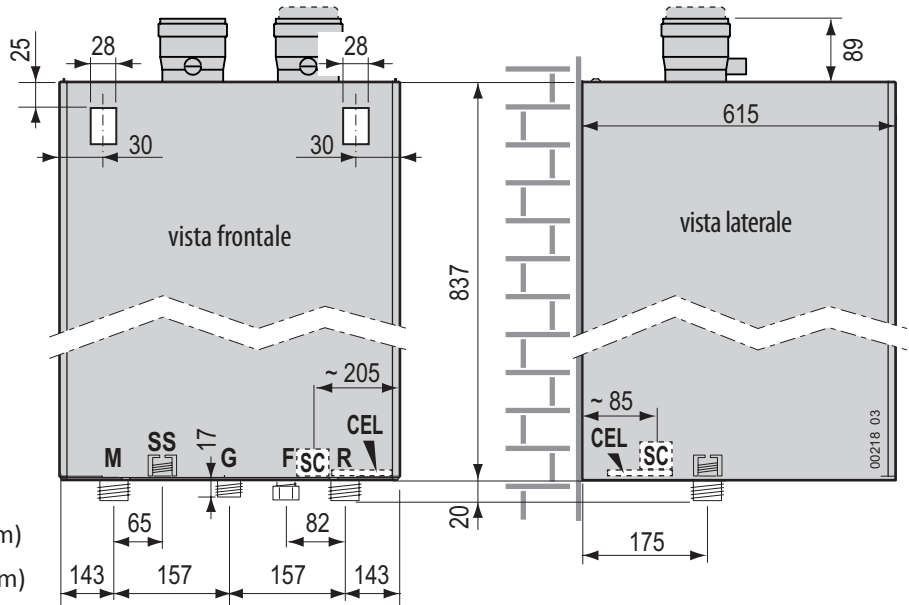
Eventuali dispositivi di intercettazione per il caricamento impianto, esterni alla caldaia, sono a cura dell'installatore. Se l'attacco non fosse utilizzato, lasciare chiuso mediante tappo a tenuta

modelli 90 K - 115 K



Legenda:

- A Collegamento tubo Aspirazione (Ø100 mm)
- S Collegamento tubo Scarico fumi (Ø100 mm)
- SS scarico valvola sicurezza 3 Bar (3/4" F)
- G Gas (attacco in caldaia) (1" M)
- R Ritorno impianto (1 1/4")
- M Mandata impianto (1 1/4")
- F Presa Caricamento impianto (1/2" M)*

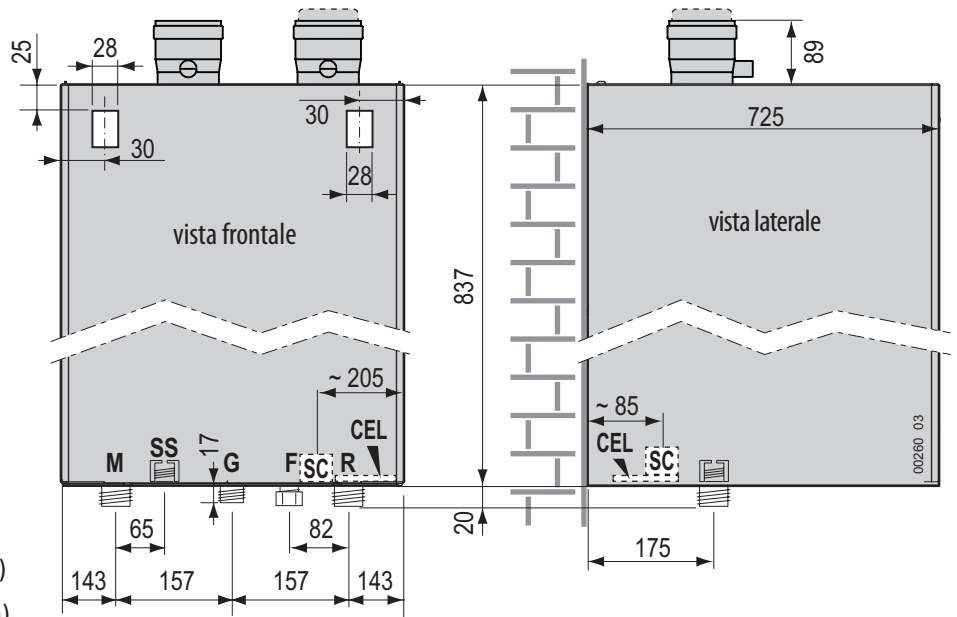
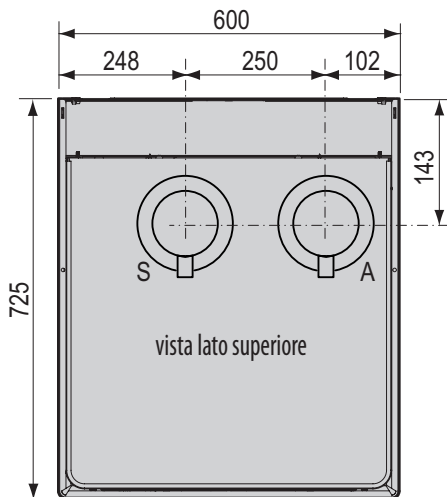


SC Scarico condensa (Ø 25 mm tubo flessibile)

* Incorpora valvola di non ritorno.

Eventuali dispositivi di intercettazione per il caricamento impianto, esterni alla caldaia, sono a cura dell'installatore. Se l'attacco non fosse utilizzato, lasciare chiuso mediante tappo a tenuta

modelli 160 K SP - 160 K



Legenda:

- A Collegamento tubo Aspirazione (\varnothing 100 mm)
- S Collegamento tubo Scarico fumi (\varnothing 100 mm)
- SS scarico valvola sicurezza 3 Bar (3/4" F)
- G Gas (attacco in caldaia) (1" M)
- R Ritorno impianto (1 1/4")
- M Mandata impianto (1 1/4")
- F Presa Caricamento impianto (1/2" M)*

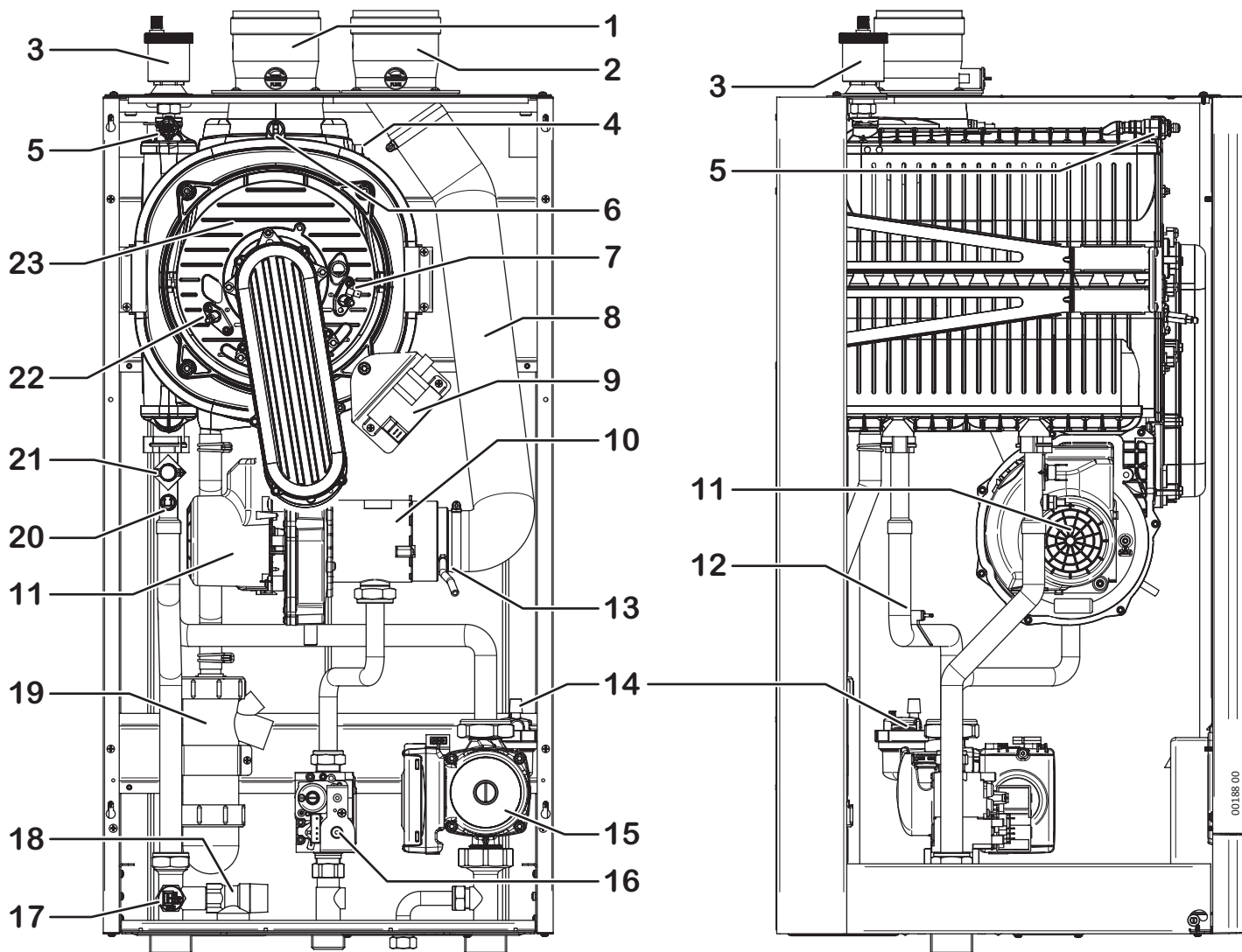
SC Scarico condensa (\varnothing 25 mm tubo flessibile)

*** Incorpora valvola di non ritorno.**

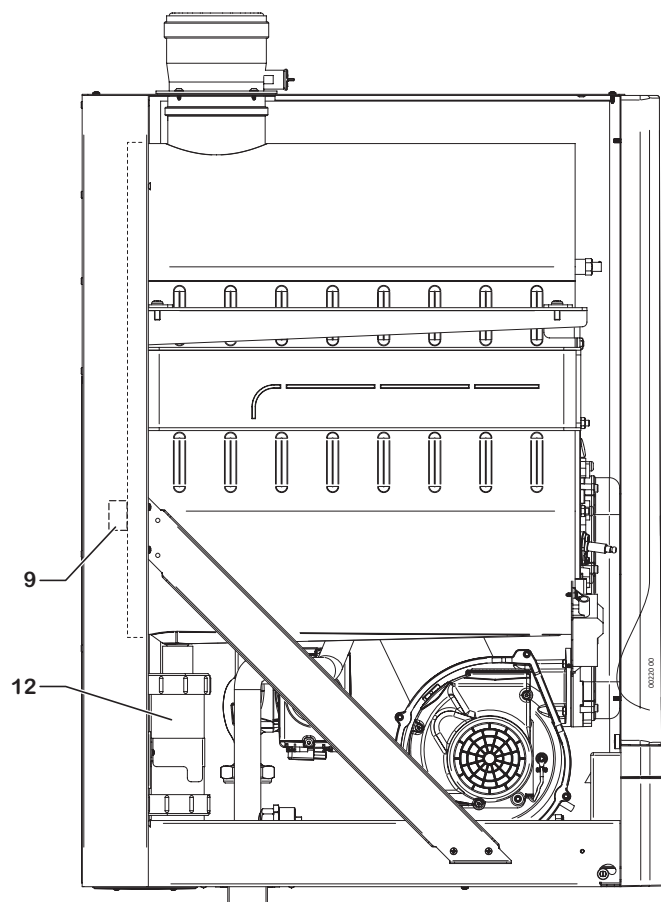
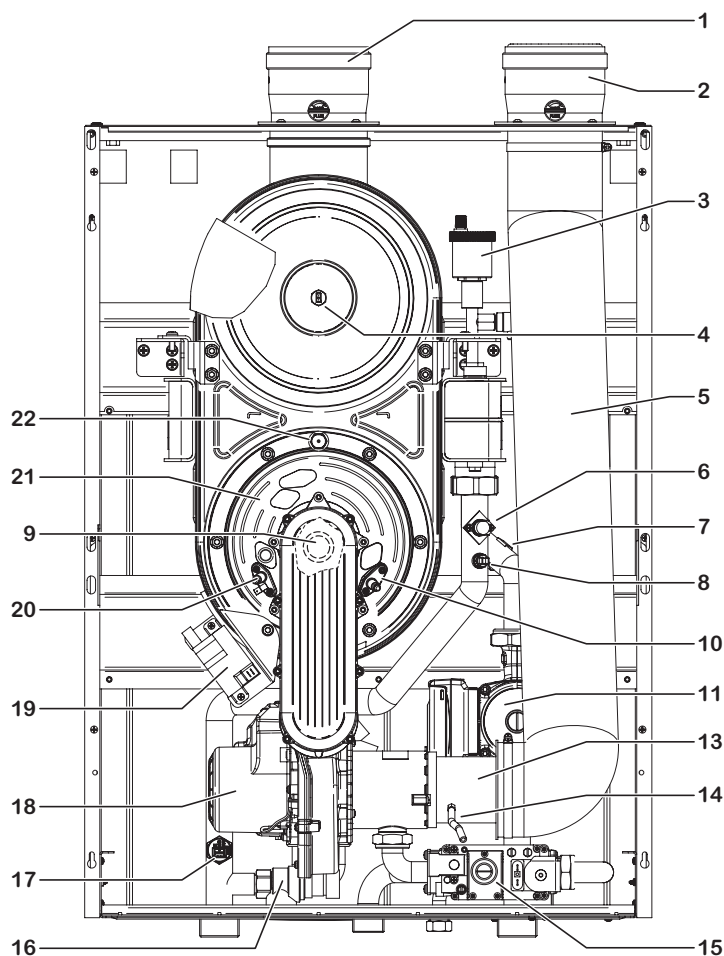
Eventuali dispositivi di intercettazione per il caricamento impianto, esterni alla caldaia, sono a cura dell'installatore. Se l'attacco non fosse utilizzato, lasciare chiuso mediante tappo a tenuta

Componenti caldaia

Modelli 50 K SP - 50 K - 70 K

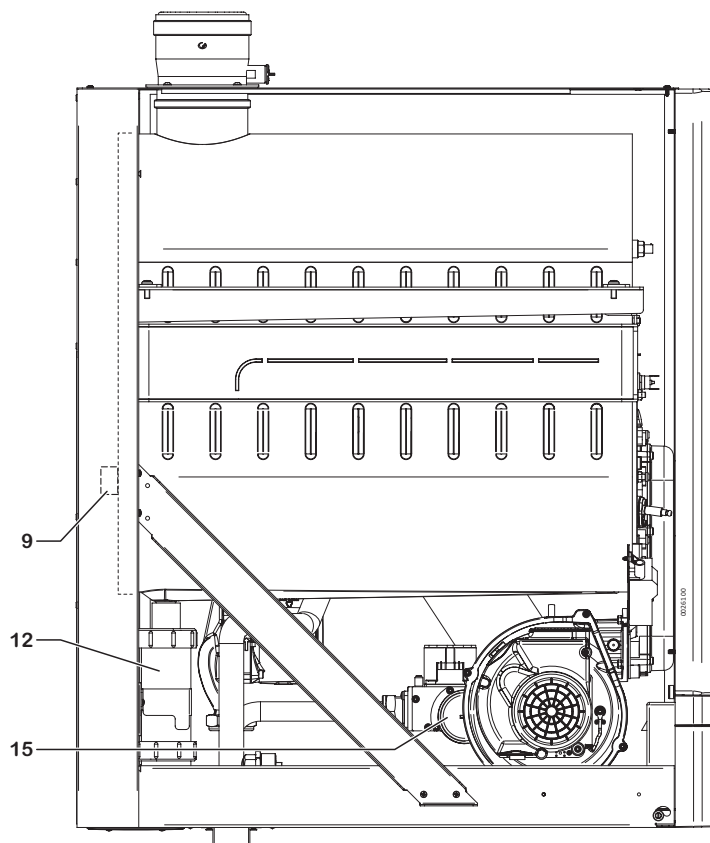
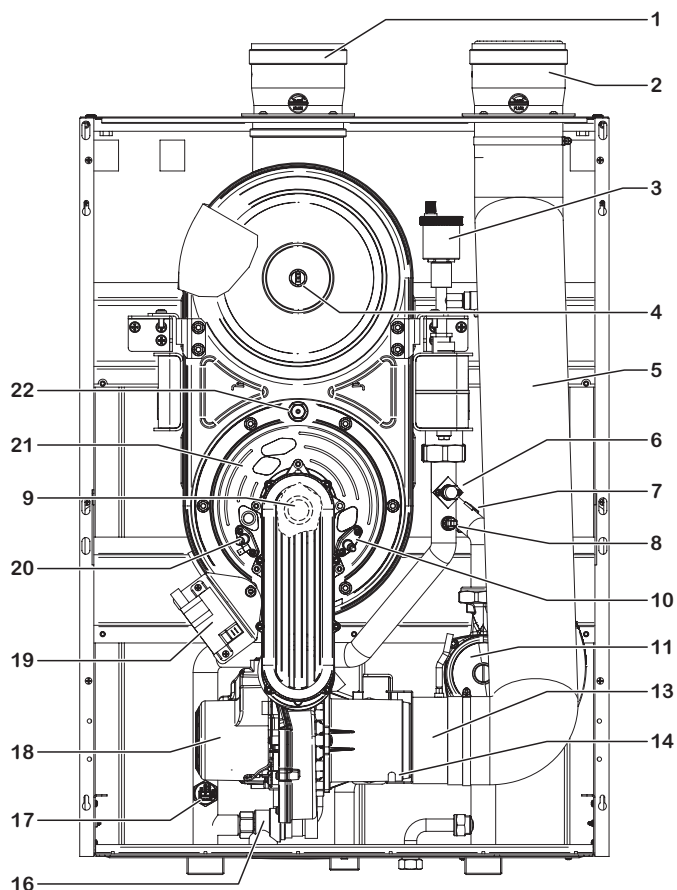


- | | |
|--|---|
| 1 Attacco scarico fumi (con presa per prova combustione) | 13 Presa per compensazione valvola gas |
| 2 Attacco aspirazione (con presa per prova combustione) | 14 Valvola sfogo aria automatica del circolatore |
| 3 Valvola sfogo aria automatica caldaia | 15 Circolatore modulante |
| 4 Fusibile termico gruppo combustione (connettore) | 16 Valvola gas |
| 5 Valvola manuale sfogo aria gruppo combustione | 17 Trasduttore pressione impianto |
| 6 Fusibile termico fumi | 18 Valvola sicurezza 3 bar |
| 7 Elettrodo accensione | 19 Sifone raccoglicondensa |
| 8 Tubo flessibile aspirazione | 20 Sonda temperatura mandata impianto |
| 9 Accenditore a scarica | 21 Termostato sicurezza caldaia (mandata) |
| 10 Mixer (dispositivo miscelazione aria/gas) | 22 Elettrodo rilevazione |
| 11 Motoventilatore | 23 Gruppo combustione (bruciatore + scambiatore primario) |
| 12 Sonda temperatura ritorno impianto | |



- | | |
|---|--|
| 1 Attacco scarico fumi (con presa per prova combustione) | 12 Sifone raccoglicondensa |
| 2 Attacco aspirazione (con presa per prova combustione) | 13 Mixer (dispositivo miscelazione aria/gas) |
| 3 Valvola sfogo aria automatica caldaia | 14 Presa per compensazione valvola gas |
| 4 Fusibile termico fumi | 15 Valvola gas |
| 5 Tubo flessibile aspirazione | 16 Valvola sicurezza 4.5 bar |
| 6 Termostato sicurezza caldaia (mandata) | 17 Trasduttore pressione impianto |
| 7 Sonda temperatura ritorno impianto | 18 Motoventilatore |
| 8 Sonda temperatura mandata impianto | 19 Accenditore a scarica |
| 9 Fusibile termico gruppo combustione (non sostituibile) | 20 Elettrodo rilevazione |
| 10 Elettrodo accensione | 21 Gruppo combustione (bruciatore + scambiatore primario) |
| 11 Circolatore modulante | 22 Termostato gruppo combustione (a riarmo manuale) |

Modelli 160 K SP - 160 K



- | | |
|--|--|
| <p>1 Attacco scarico fumi (con presa per prova combustione)</p> <p>2 Attacco aspirazione (con presa per prova combustione)</p> <p>3 Valvola sfogo aria automatica caldaia</p> <p>4 Fusibile termico fumi</p> <p>5 Tubo flessibile aspirazione</p> <p>6 Termostato sicurezza caldaia (mandata)</p> <p>7 Sonda temperatura ritorno impianto</p> <p>8 Sonda temperatura mandata impianto</p> <p>9 Fusibile termico gruppo combustione (non sostituibile)</p> <p>10 Elettrodo accensione</p> | <p>11 Circolatore modulante</p> <p>12 Sifone raccoglicondensa</p> <p>13 Mixer (dispositivo miscelazione aria/gas)</p> <p>14 Presa per compensazione valvola gas</p> <p>15 Valvola gas</p> <p>16 Valvola sicurezza 4.5 bar</p> <p>17 Trasduttore pressione impianto</p> <p>18 Motoventilatore</p> <p>19 Accenditore a scarica</p> <p>20 Elettrodo rilevazione</p> <p>21 Gruppo combustione (bruciatore + scambiatore primario)</p> <p>22 Termostato gruppo combustione (a riarmo manuale)</p> |
|--|--|

DATI TECNICI	Unità	Time Power 50 K SP		Time Power 50 K		Time Power 70 K		Time Power 90 K		Time Power 115 K		Time Power 160 K SP		Time Power 160 K	
		Gas di riferimento		G20	G31	G20	G31	G20	G31	G20	G31	G20	G31	G20	G31
Certificazione CE		0476 CQ 1281		0476 CQ 1281		0476 CQ 1281		0476 CQ 1281		0476 CQ 1281		0476 CQ 1281		0476 CQ 1281	
Categoria		II ₂ H3P		II ₂ H3P		II ₂ H3P		II ₂ H3P		II ₂ H3P		II ₂ H3P		II ₂ H3P	
Tipo		B23P - C13 - C33 - C43 - C53 - C63 - C83 - C93													
Temperatura di funzionamento (min÷max)	°C	0 ÷ +60		0 ÷ +60		0 ÷ +60		0 ÷ +60		0 ÷ +60		0 ÷ +60		0 ÷ +60	
Portata Termica max. Qn	kW	34.8	34.8	47.5	47.5	63.0	63.0	85.0	85.0	108.0	108.0	108.0	108.0	150.0	150.0
Portata Termica min. Qr	kW	5.0	6.0	5.0	6.0	7.0	8.0	9.5	10.0	11.0	12.0	25.0	25.0	25.0	25.0
Potenza Termica max. 60°/80°C *	kW	33.5	33.5	46.0	46.0	61.1	61.1	82.4	82.4	104.9	104.9	105.3	105.3	144.6	144.6
Potenza Termica min. 60°/80°C *	kW	4.7	5.6	4.7	5.6	6.6	6.6	9.0	9.5	10.5	11.4	23.8	23.8	23.8	23.8
Potenza Termica max. 30°/50°C *	kW	36.6	36.6	49.2	49.2	65.6	65.6	89.3	89.3	113.5	113.5	115.4	115.4	157.50	157.50
Potenza Termica min. 30°/50°C *	kW	5.2	6.2	5.2	6.2	7.3	7.3	9.8	10.3	11.4	12.4	27.0	27.0	27.0	27.0
Classe NO _x		6	6	6	6	6	6	6	6	6	6	6	6	6	6
CO corretto 0% O ₂ (a Qn)	ppm	89.0	68.0	157.3	146.3	146.0	172.9	152.6	133.0	176.1	166.3	127.1	96.7	176.1	141.0
CO ₂ (a Qn)	%	9.2	10.3	9.3	10.3	9.2	10.3	9.2	10.30	9.3	10.30	9.3	10.2	9.3	10.2
Quantità di condensa a Qn (a 30°/50°C *)	l/h	2.6	2.6	4.4	4.4	6.5	6.5	9.3	9.3	12.4	12.4	11.3	11.3	18.40	18.40
Quantità di condensa a Qr (a 30°/50°C *)	l/h	0.6	0.6	0.6	0.6	0.7	0.7	1.1	1.1	1.3	1.3	2.90	2.90	2.90	2.90
Valore di pH della condensa	pH	2.8	2.8	2.8	2.8	2.8	2.8	2.8	2.8	2.8	2.8	2.8	2.8	2.8	2.8
Temperatura dei fumi a Qn	°C	63.0	63.0	83.0	83.0	82.0	82.0	71.9	71.9	75.0	75.0	72.3	72.3	79.7	62.3
Portata massica fumi (a 60/80°C * a Qn)	kg/h	56.22	57.64	75.95	77.87	101.78	103.28	137.32	137.57	170.48	174.79	173.25	179.29	240.63	249.01
RENDIMENTO MISURATO *															
Rendimento nominale (NCV) a 60°/80°C	%	96.0		96.1		97.1		97.3		97.2		97.3		97.8	
Rendimento nominale (NCV) a 30°/50°C	%	105.3		103.5		104.1		105.0		105.1		106.9		105.0	
Rendimento al 30% Qa (NCV) a 30°/50°C	%	106.5		106.7		107.2		109.1		109.1		109.1		109.3	
* temperatura ritorno / temperatura mandata; NCV = Potere Calorifico Inferiore (=Hi) Nota: i dati sono stati rilevati con scarico coassiale orizzontale di lunghezza = 1 metro. I valori sono relativi alla potenza media Qa per apparecchi Range Rated															
DATI RISCALDAMENTO															
Campo di selezione temperatura (min÷max) <i>zona principale, con campo a temperatura normale / bassa</i>	°C	35÷78 / 20÷45													
Campo di selezione temperatura (min÷max) <i>zona secondaria</i>	°C	20÷78													
Caratteristiche acqua (o liquido termovettore) impianto di riscaldamento <i>(* = se presenti parti in alluminio lungo l'impianto riscald.)</i>	°F	5 ÷ 15 °F													
	pH	pH 7.5 ÷ 9.5 (7.5 ÷ 8.5 *)													
Vaso espansione	l	nessuno (da prevedere sull'impianto, a cura dell'installatore)													
Pressione max esercizio	bar	3	3	3	3	4.5	4.5	4.5	4.5	4.5	4.5	4.5	4.5	4.5	4.5
Contenuto d'acqua caldaia	l	3.5	3.5	4.0	4.0	9.0	9.0	11.5	11.5	14.0	14.0	14.0	14.0	14.0	14.0
Temperatura max	°C	95	95	95	95	95	95	95	95	95	95	95	95	95	95
Temperatura funzione antigelo on / off	°C	5 / 30	5 / 30	5 / 30	5 / 30	5 / 30	5 / 30	5 / 30	5 / 30	5 / 30	5 / 30	5 / 30	5 / 30	5 / 30	5 / 30
DATI SANITARIO															
Campo di selez. temperatura (min÷max)	°C	30÷60		30÷60		30÷60		30÷60		30÷60		30÷60		30÷60	
CARATTERISTICHE ELETTRICHE															
Tensione/Frequenza (tensione nominale)	V / Hz	220÷240 / 50 (230V)		220÷240 / 50 (230V)		220÷240 / 50 (230V)		220÷240 / 50 (230V)		220÷240 / 50 (230V)		220÷240 / 50 (230V)		220÷240 / 50 (230V)	
Potenza	W	100		145		190		255		315		326		480	
Grado di protezione		IP X5D		IP X5D		IP X5D		IP X5D		IP X5D		IP X5D		IP X5D	
CARATTERISTICHE DIMENSIONALI															
Larghezza - Altezza - Profondità	mm	vedere "Dimensioni e disposizione degli attacchi idraulici" a pagina 6													
Peso netto / lordo	kg	39.4 / 43.5		39.4 / 43.5		45.8 / 49.9		86.7 / 92.4		91.5 / 97.2		108.3 / 114.4		108.3 / 114.4	
COLLEGAMENTI															
Collegamenti idraulici e gas		vedere "Dimensioni e disposizione degli attacchi idraulici" a pagina 6													
Fumisteria: tipi, lunghezze e diametri		vedere "Distanze, omologazioni ed accessori di fumisteria" a pagina 25													
Prevalenza residua ventilatore	Pa	vedere "Tabella prevalenze del ventilatore" a pagina 26													
PRESSIONI ALIMENTAZIONE GAS															
Pressione nominale	mbar	20	37	20	37	20	37	20	37	20	37	20	37	20	37
Pressione in ingresso (min÷max)	mbar	17÷25	35÷40	17÷25	35÷40	17÷25	35÷40	17÷25	35÷40	17÷25	35÷40	17÷25	35÷40	17÷25	35÷40
Numero ugelli (gruppo Mixer)		2	2	2	2	2	2	2	2	2	2	—	—	—	—
Diametro ugelli (gruppo Mixer) <i>(*=aperto/chiuso)</i>	mm/100	460	345	460	345	740 / 570 *	470	640 / 560 *	480 / 440 *	640	520	—	—	—	—
CONSUMO GAS															
a Qn	m³/h	3.68		5.02		6.66		8.99		11.42		11.42		15.86	
	kg/h	2.70		3.68		4.88		6.59		8.37		8.37		11.63	
a Qr	m³/h	0.53		0.53		0.74		1.00		1.16		2.64		2.64	
	kg/h	0.47		0.47		0.62		0.78		0.93		1.94		1.94	

Nota: per i valori di prevalenza utile per le configurazioni in cascata vedere le tabelle apposite nella sezione "Scarico fumi: configurazioni ed accessori di fumisteria" a pagina 49

Dati di combustione

DATI TECNICI	Unità	Time Power 50 K SP	Time Power 50 K	Time Power 70 K	Time Power 90 K	Time Power 115 K	Time Power 160 K SP	Time Power 160 K
Rendimento a Qn (NCV) a 60°/80°C	%	96.4	96.8	97.0	96.9	97.1	97.5	96.4
Rendimento al 30% Qn (NCV) a 60°/80°C	%	99.4	100.4	101.2	103.5	103.8	104.0	103.9
Quantità di condensa a Qn a 30°/50°C	l/h	3.8	4.4	6.5	9.3	12.4	11.3	18.4
Valore alcalino della condensa	pH	2.8	2.8	2.8	2.8	2.8	2.8	2.8
Temperatura max funzionamento sanitario	°C	75	75	75	75	75	75	75
Temperatura funzionamento Anti-Legionella impostazione (campo di regolazione)	°C	60 (50...70)	60 (50...70)	60 (50...70)	60 (50...70)	60 (50...70)	60 (50...70)	60 (50...70)
Minima portata per attivazione sanitaria	l/min	—	—	—	—	—	—	—
Gas di riferimento		G20	G20	G20	G20	G20	G20	G20
Pressione di rete nominale	mbar	20	20	20	20	20	20	20
Portata termica max	kW	34.8	47.5	63.0	85.0	108.0	108.0	150.0
Portata termica min	kW	5.0	5.0	7.0	9.5	11.0	25.0	25.0
Potenza termica max a 60°/80°C	kW	33.5	46.0	61.1	82.4	104.9	105.3	144.6
Potenza termica min a 60°/80°C	kW	4.7	4.7	6.6	9.0	10.5	23.8	23.8
CO ₂ Qn	%	9.2	9.3	9.2	9.2	9.3	9.3	9.3
CO ₂ Qr	%	8.8	8.9	8.8	8.8	8.8	9.0	9.0
CO misurato Qn	ppm	70.0	125.0	88.0	120.0	140.0	101.0	140.0
CO misurato Qr	ppm	2.0	2.0	2.0	1.0	3.0	3.0	3.0
CO corretto 0% O ₂ Qn	ppm	89.0	157.3	111.9	152.6	176.1	127.1	176.1
CO corretto 0% O ₂ Qr	ppm	2.7	2.6	2.7	1.3	4.0	3.9	3.9
O ₂ Qn	%	4.5	4.3	4.5	4.5	4.3	4.3	4.3
O ₂ Qr	%	5.2	5.0	5.2	5.2	5.2	4.8	4.8
NO _x pond. corr. 0% O ₂ e 70% U.R.	mg/ kWh	19.0	25.0	32.0	49.0	33.0	46.5	50.1
Classe NO _x		6	6	6	6	6	6	6
NO _x misurato Qn	ppm	18.0	20.0	16.0	44.0	30.0	30.0	22.0
NO _x misurato Qr	ppm	2.0	2.0	5.0	12.0	9.0	18.0	18.0
NO _x corretto 0% O ₂ Qn	ppm	22.9	25.2	20.3	56.0	37.7	37.7	27.7
NO _x corretto 0% O ₂ Qr	ppm	2.7	2.6	6.6	16.0	12.0	23.4	23.4
Temperatura fumi Qn	°C	63.0	83.0	82.0	71.9	75.0	72.3	79.7
Temperatura fumi Qr	°C	59.0	59.0	58.0	54.0	45.0	70.2	70.2
Portata fumi Qn	kg/h	56.22	75.95	101.78	137.32	170.48	173.25	236.77
Portata fumi Qr	kg/h	8.43	8.34	11.80	16.01	18.30	40.72	40.72
Rendimento di combustione 60°/80°C a Qn	%	97.85	96.85	97.13	97.39	97.46	97.59	97.22
Rendimento di combustione 60°/80°C a Qr	%	97.98	98.00	98.30	98.25	98.94	97.64	97.64
Perdite al mantello 60°/80°C a Qn	%	1.45	0.05	0.13	0.49	0.36	0.09	0.82
Perdite al mantello 60°/80°C a Qr	%	4.58	4.60	4.50	3.25	3.74	2.64	2.64
Perdite al mantello a bruciatore spento	%	1.83	1.84	1.80	1.30	1.49	1.06	1.06
Perdite al camino Qn	%	2.15	3.15	2.87	2.61	2.54	2.41	2.78
Perdite al camino Qr	%	2.02	2.00	1.70	1.76	1.06	2.36	2.36
Perdite al camino a bruciatore spento	%	0.12	0.12	0.10	0.11	0.06	0.14	0.14

Nota: i modelli di potenza superiore alla 70 K sono esenti dall'obbligo di etichetta energetica di prodotto, ai sensi del regolamento ErP in vigore.

Scheda prodotto - EU 811/2013

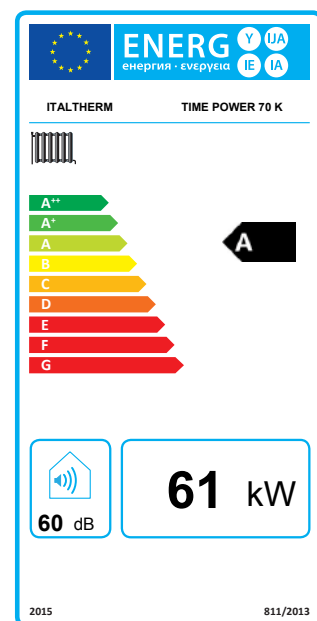
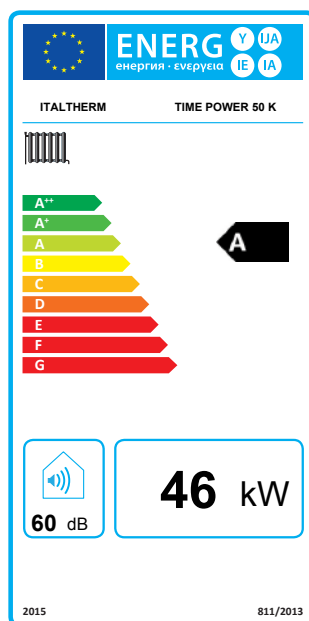
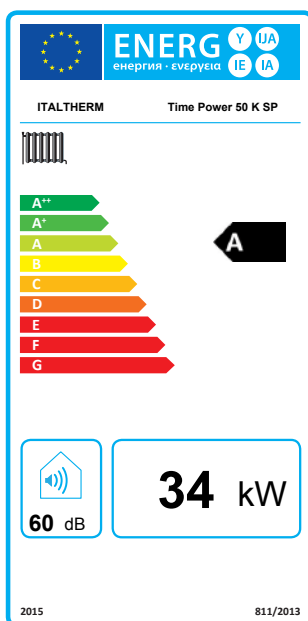
Marchio: Italtherm Recapiti: Italtherm S.p.A. – Via Salvo D'Acquisto – 29010 Pontenure (PC) – Italia		Modelli:	Time Power 50 K SP	Time Power 50 K	Time Power 70 K	Time Power 90 K	Time Power 115 K	Time Power 160 K SP	Time Power 160 K
Scheda prodotto - EU 811/2013		Simbolo	Unità	Valore	Valore	Valore	Valore	Valore	Valore
Profilo di carico dichiarato ACS				XXL	XXL	XXL	–	–	–
Classe di Efficienza energetica stagionale di riscaldamento di ambiente				A	A	A	–	–	–
Classe di Efficienza energetica di riscaldamento dell'acqua				B	B	B	–	–	–
Potenza termica nominale	$P_{nominale}$	kW	34	46	61	82	105	105	145
Consumo annuo di energia in riscaldamento	Q_{HE}	GJ	60	80	106	142	179	200	258
Consumo annuo di energia elettrica	AEC	kWh	–	–	–	–	–	–	–
Consumo annuo di combustibile	AFC	GJ	–	–	–	–	–	–	–
Efficienza energetica stagionale del riscaldamento d'ambiente (GCV)	η_s	%	91	91	92	–	–	–	–
Efficienza energetica di riscaldamento dell'acqua (GCV)	η_{wh}	%	75	75	75	–	–	–	–
Livello della potenza sonora all'interno	L_{WA}	dB	60	60	60	60	60	60	60

GCV = Potere Calorifico Superiore (=Hs)

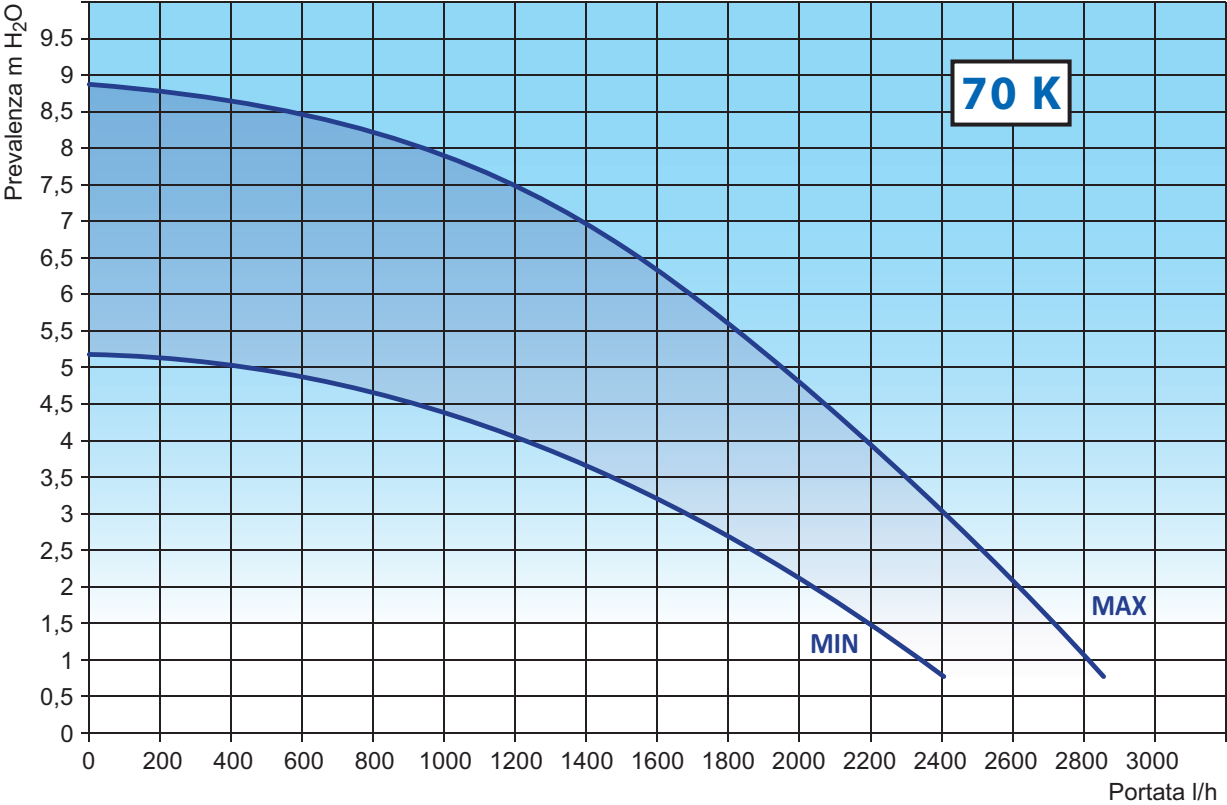
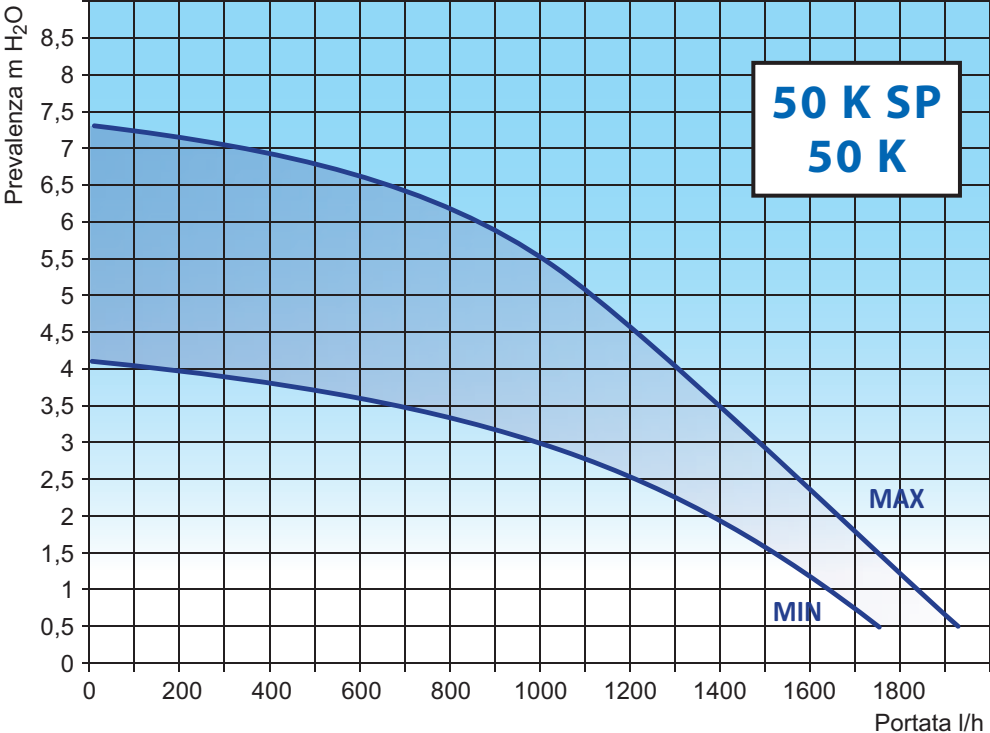
Dati ErP - EU 813/2013

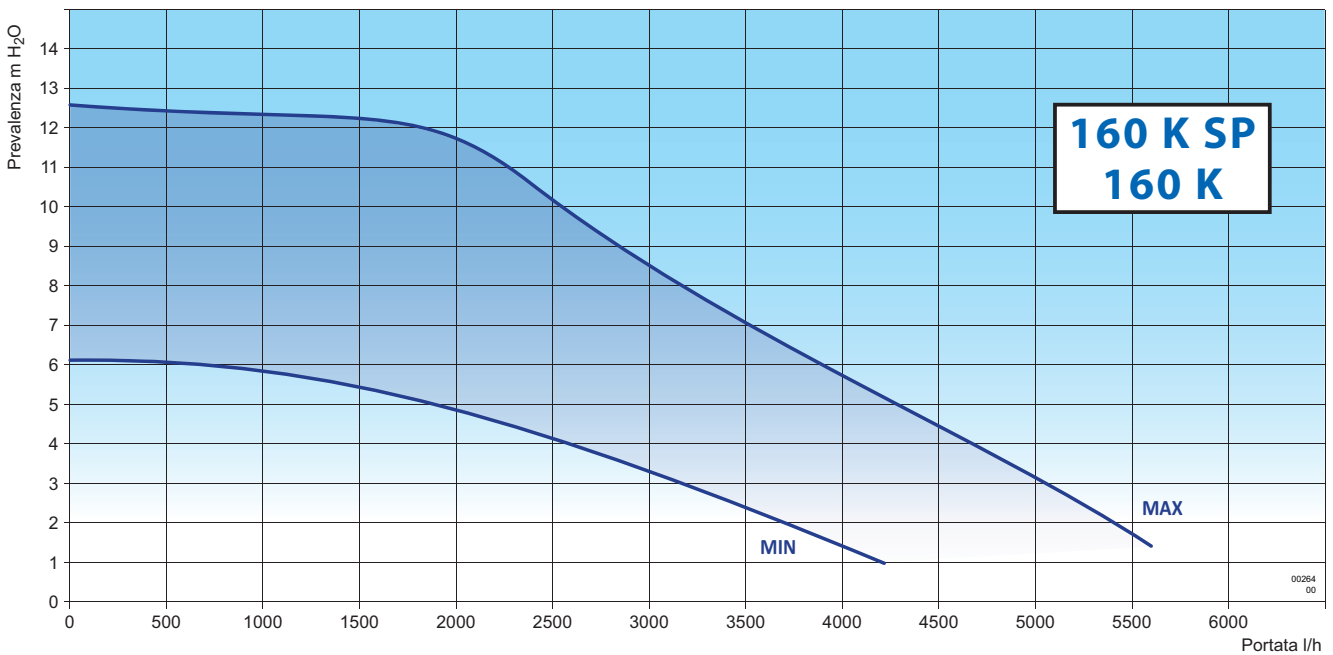
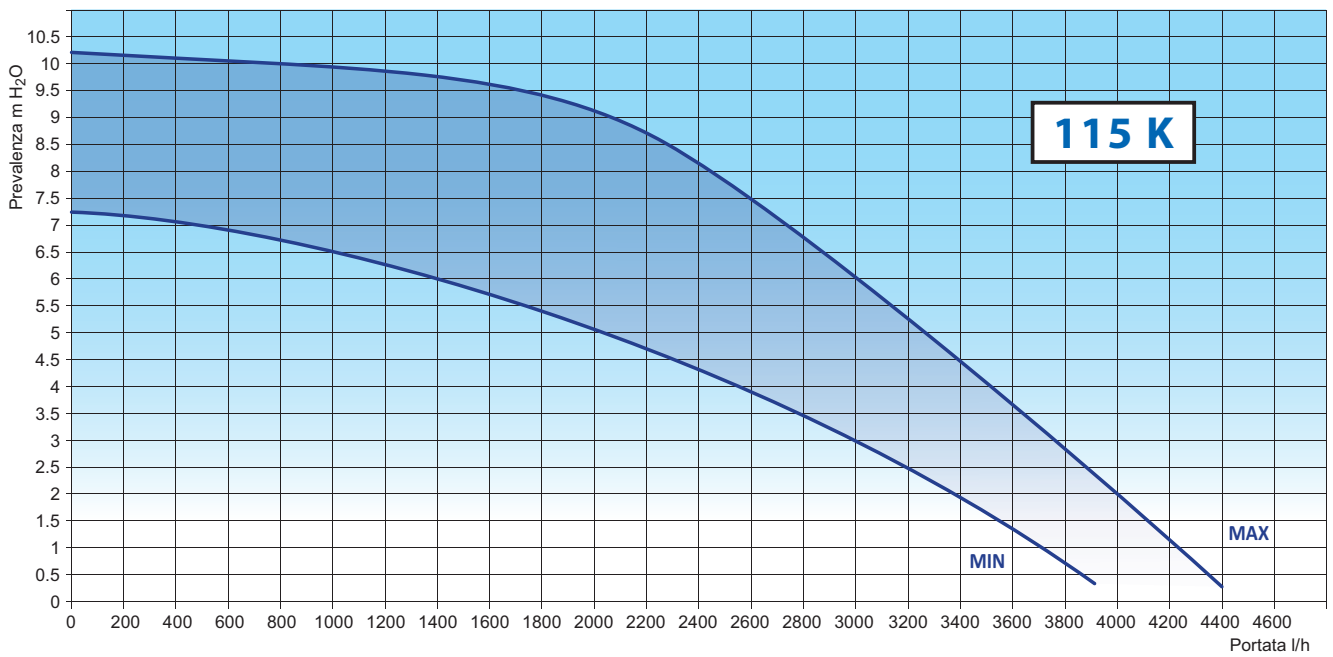
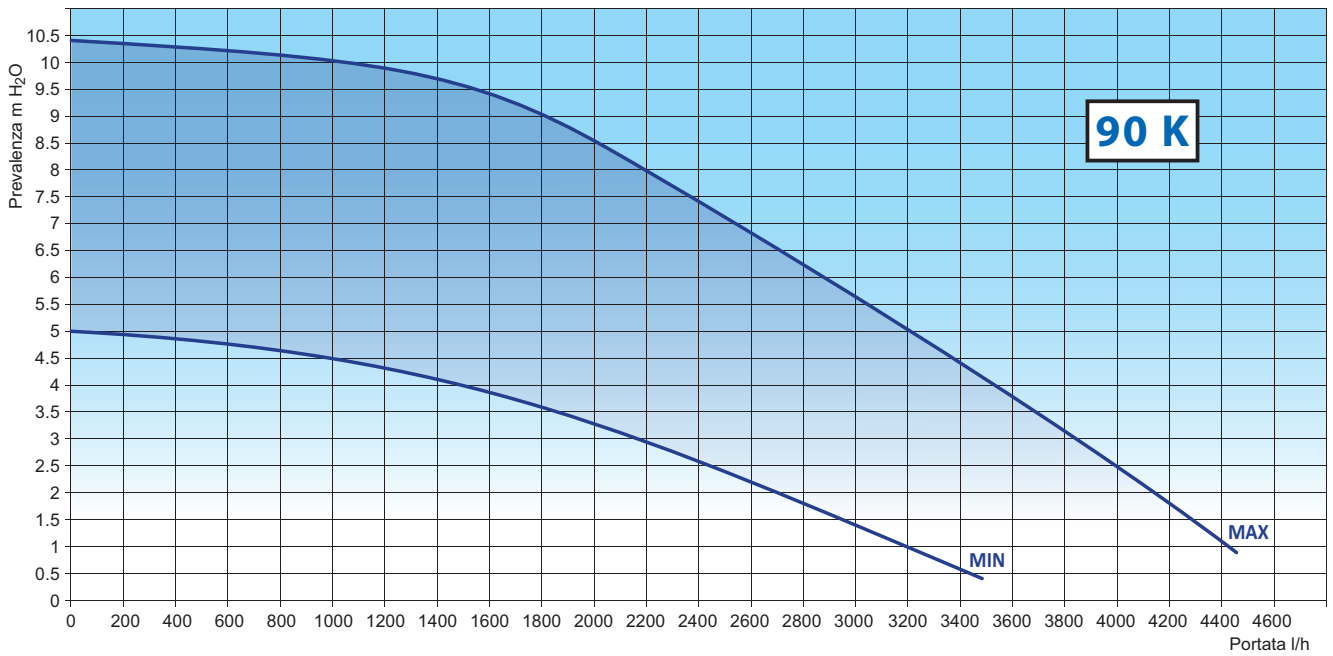
Marchio: Italtherm Recapiti: Italtherm S.p.A. – Via Salvo D'Acquisto – 29010 Pontenure (PC) – Italia		Modelli:	Time Power 50 K SP	Time Power 50 K	Time Power 70 K	Time Power 90 K	Time Power 115 K	Time Power 160 K SP	Time Power 160 K
Dati ErP - EU 813/2013		Simbolo	Unità	Valore	Valore	Valore	Valore	Valore	Valore
Apparecchio a condensazione		SI / NO	SI	SI	SI	SI	SI	SI	SI
Apparecchio misto		SI / NO	NO	NO	NO	NO	NO	NO	NO
Caldaia di tipo B1		SI / NO	NO	NO	NO	NO	NO	NO	NO
Apparecchio di cogenerazione per il riscaldamento d'ambiente:		SI / NO	NO	NO	NO	NO	NO	NO	NO
Apparecchio a bassa temperatura (**)		SI / NO	NO	NO	NO	NO	NO	NO	NO
EP riscaldamento	Potenza termica nominale	$P_{nominale}$	kW	34	46	61	82	105	145
	Potenza termica utile alla potenza termica nominale ad alta temperatura (*)	P_d	kW	33.5	46.0	61.0	82.4	104.9	144.6
	Potenza termica utile al 30% della Potenza termica nominale a bassa temperatura (**)	P_1	kW	11.1	15.2	20.3	27.8	35.3	49.2
	Efficienza energetica stagionale del riscaldamento d'ambiente (GCV)	η_s	%	91	91	92	–	–	–
	Efficienza utile alla potenza termica nominale ad alte temperature (*) (GCV)	η_4	%	86.4	86.5	87.4	87.6	87.5	88.3
EP ACS	Efficienza utile al 30% della potenza termica nominale a basse temperature (**)	η_1	%	95.9	96.1	96.5	98.2	98.2	97.5
	Profilo di carico dichiarato			XXL	XXL	XXL	–	–	–
	Efficienza energetica di riscaldamento dell'acqua (GCV)	η_{wh}	%	75	75	75	–	–	–
	Consumo quotidiano di energia elettrica	Q_{elec}	kWh	–	–	–	–	–	–
	Consumo quotidiano di combustibile	Q_{fuel}	kWh	–	–	–	–	–	–
Consumo ausiliario elettrica	A pieno carico	el_{max}	kW	0.045	0.079	0.079	0.112	0.168	0.295
	A carico parziale	el_{min}	kW	0.022	0.022	0.022	0.022	0.032	0.032
	In modo stand-by	P_{sb}	kW	0.004	0.004	0.005	0.005	0.005	0.005
Altre informazioni	Dispersione termica in standby	P_{stby}	kW	0.078	0.078	0.080	0.100	0.104	0.117
	Consumo energetico del bruciatore di accensione	P_{ign}	kW	0	0	0	0	0	0
	Livello della potenza sonora all'interno	L_{WA}	dB	60	60	60	60	60	60
	Emissioni di ossidi di azoto	NO_x	mg/kWh	17.1	22.5	28.8	44.1	29.7	42.0

(*) Regime ad alta temperatura: temperatura di ritorno di 60 °C all'entrata nell'apparecchio e 80 °C di temperatura di fruizione all'uscita dell'apparecchio.
(**) Bassa temperatura: temperatura di ritorno (all'entrata della caldaia) per le caldaie a condensazione 30 °C, per gli apparecchi a bassa temperatura di 37 °C e per gli altri apparecchi di 50 °C.
GCV = Potere Calorifico Superiore (=Hs)



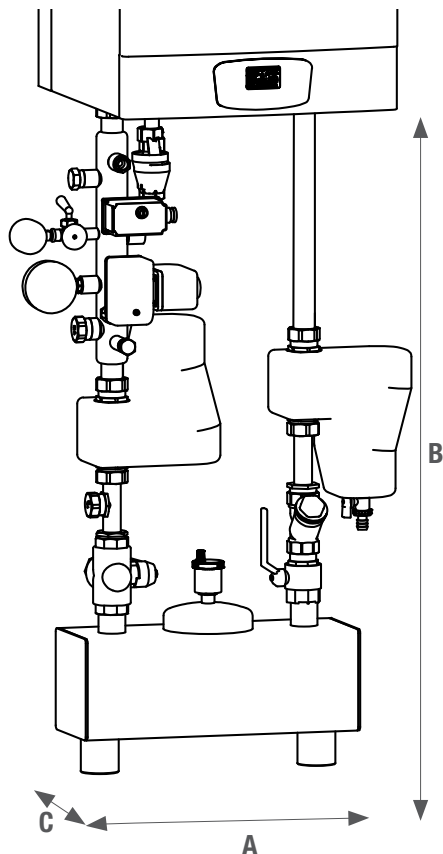
Curva portata/prevalenza dei circolatori





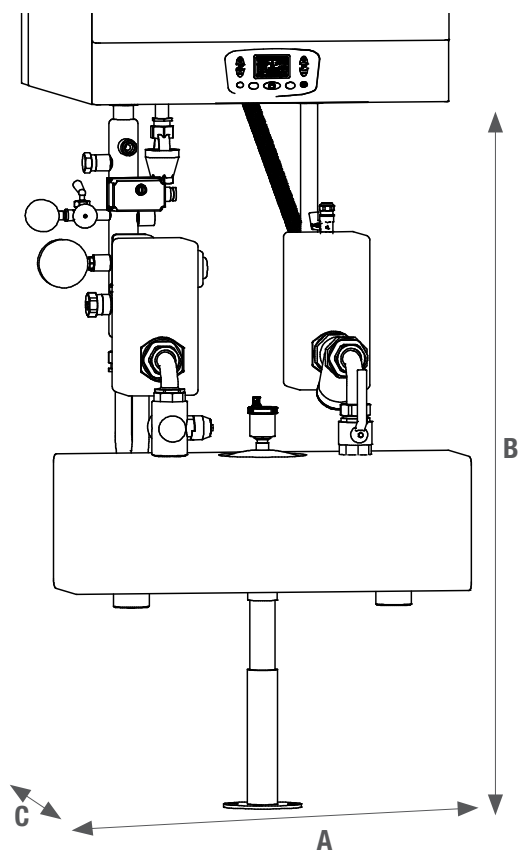
Caldaia singola - installazione all'interno di un locale tecnico

Configurazioni con equilibratore



50 K-SP 50 K 70 K 90 K 115 K

A	653
B	1064
C	307
D	547
E	726
F	712



160 K-SP 160 K

A	670
B	1182
C	622
D	547
E	1176
F	715

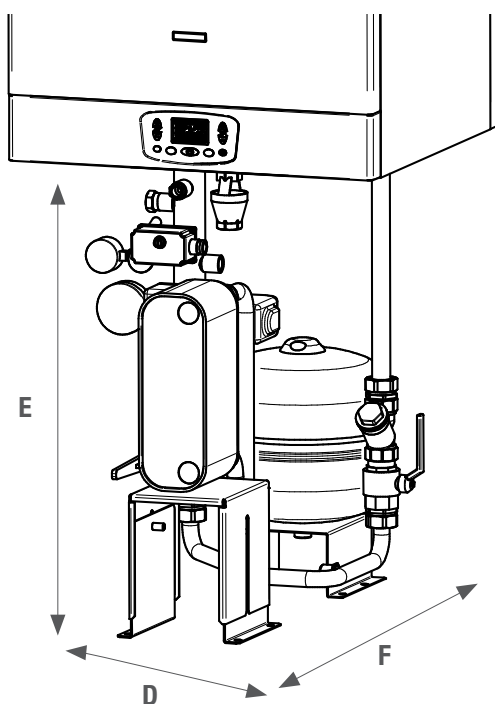
Le configurazioni sopra riportate comprendono: kit dispositivi INAIL, valvola di sicurezza qualificata e valvola di intercettazione del combustibile (ad eccezione del modello Time Power 50 K SP). Inoltre sono riportati il defangatore magnetico ed il separatore di microbolle, ordinabili come accessori. Sempre di serie, viene fornito un filtro a Y DN40.

Caldaia singola - installazione all'interno di un locale tecnico

Configurazioni con scambiatore a piastre saldobrasato

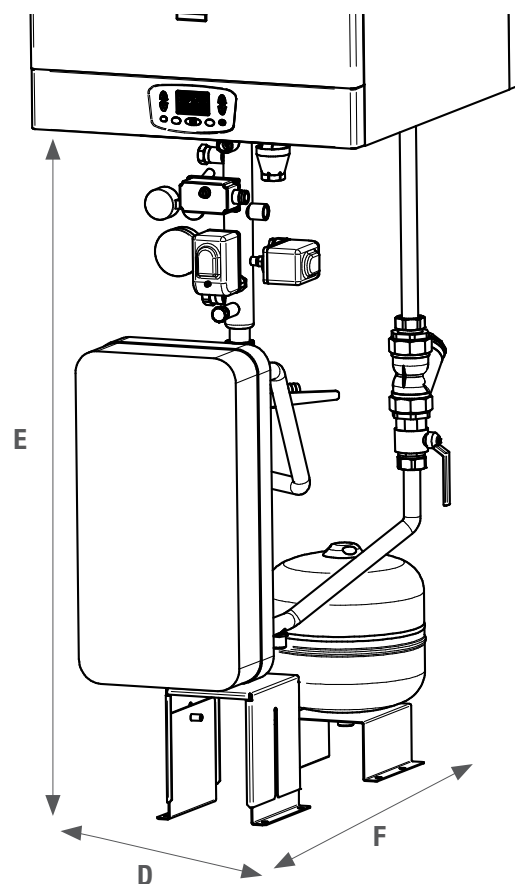
50 K-SP 50 K 70 K 90 K 115 K

A	653
B	1064
C	307
D	547
E	726
F	712



160 K-SP 160 K

A	670
B	1182
C	622
D	547
E	1176
F	715



Nota: i precedenti disegni con kit scambiatore saldobrasato hanno le quote con la staffa regolabile per lo scambiatore a piastre completamente chiusa. Per calcolare il punto di fissaggio delle caldaie a muro considerare anche l'altezza delle asole rispetto alla parte superiore della caldaia (25 mm – vedi disegno nella sezione "Dimensioni e disposizione degli attacchi idraulici" a pagina 6).

A titolo indicativo l'altezza di fissaggio dei ganci di sostegno delle caldaie è:

- 1640 mm per tutti i modelli ad eccezione delle 160 K SP e 160 K
- 2090 mm per le versioni 160 K

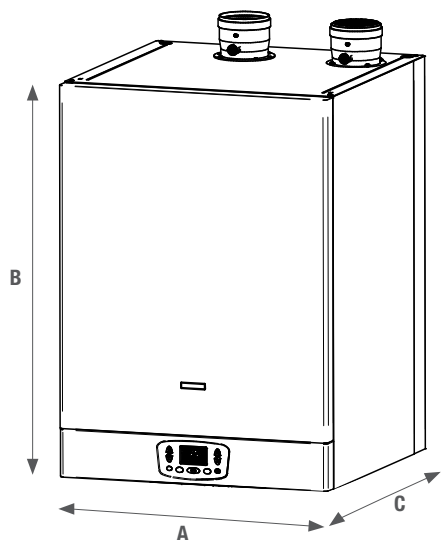
con staffa di fissaggio posizionata ad un'altezza intermedia.

In fase di installazione, è possibile ruotare di 180° lo scambiatore senza determinarne una percepibile perdita di efficienza e di funzionalità. Per i dati tecnici e dimensionali vedere l'apposita sezione.

Sul ritorno della caldaia viene installato un filtro ad Y DN40, lo scambiatore ed il kit vaso di espansione da 12 litri (da montare sul circuito primario) vengono appoggiati su staffe di sostegno posizionate a pavimento.

Come alternativa agli scambiatori saldobrasati è possibile usare anche le versioni ispezionabili, collegabili alla caldaia a cura dell'installatore.

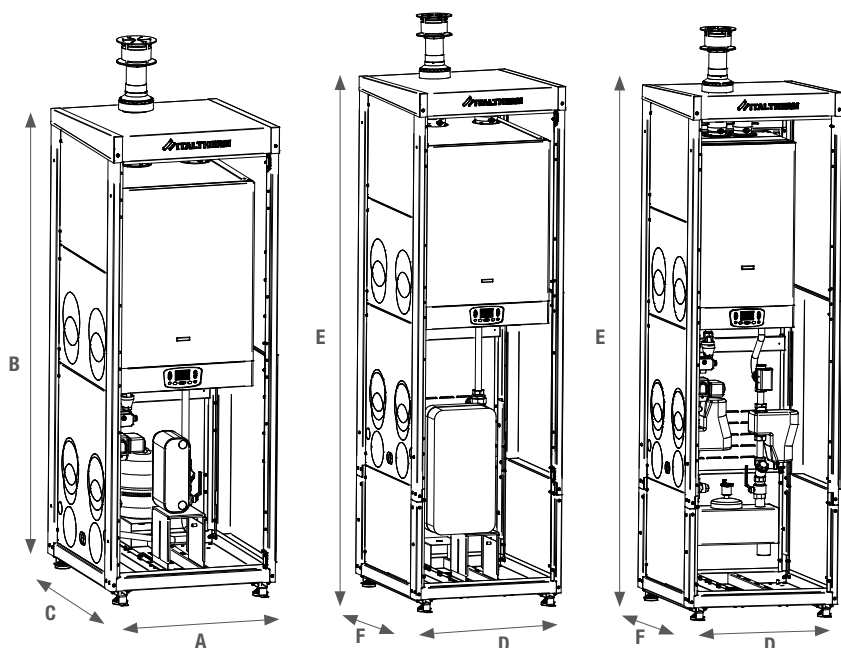
Si riportano le dimensioni dei generatori; per informazioni di dettaglio, vedere la sezione "Dimensioni e disposizione degli attacchi idraulici" a pagina 6.



	A	B	C
50 K-SP 50 K 70 K	450	837	475
90 K 115 K	600	837	620
160 K-SP 160 K	600	837	725

Caldaia singola - installazione in armadio tecnico da esterno

Configurazioni con equilibratore e con scambiatore



	A	B	C	D	E	F	
SCAMBIATORE	50 K-SP 50 K 70 K	702	1925	810			
	90 K 115 K						
	160 K-SP 160 K			702	2375	810	
	EQUILIBRATORE	50 K-SP 50 K 70 K					
		90 K 115 K			702	2375	810

Tutti i modelli della gamma Time Power sono previsti per essere installati in armadio tecnico completo di pannelli laterali (forniti come kit) e completi di preforature per il collegamento all'impianto termico e alla linea di adduzione gas a destra o a sinistra.

Fino al modello 115 K è necessario installare il Kit Rialzo, mentre le versioni 160 K SP e 160 K necessitano di uno o più armadi di servizio per alloggiare la configurazione scelta (equilibratore, equilibratore + defangatore o scambiatore a piastre) con direzione verso destra o sinistra. Per questi accessori vedere la sezione di cascata per esterno.

Il terminale di scarico fumi realizzato in polipropilene resistente ai raggi UV ha innesto con \varnothing 80 mm fino al modello 70 K e con \varnothing 100 mm per le potenze superiori.

In fase di installazione, è possibile ruotare di 180° lo scambiatore senza determinarne una percepibile perdita di efficienza e di funzionalità. Per i dati tecnici e dimensionali vedere l'apposita sezione. Sul ritorno della caldaia viene installato un filtro ad Y DN40, lo scambiatore ed il kit vaso di espansione da 12 litri (da montare sul circuito primario) vengono appoggiati su staffe di sostegno posizionate a pavimento.

A differenza delle configurazioni con equilibratore idraulico, fino al modello 115 K NON è necessario installare il Kit Rialzo, mentre le versioni 160 K SP e 160 K hanno bisogno del citato kit per garantire il montaggio degli accessori forniti da Italtherm.

Caldia singola - collegamenti elettrici caldaia

Alimentazione, ingressi ed uscite

Ogni modulo termico dispone di una morsettiera esterna precabata con la scheda di gestione e pensata per agevolare il collegamento dell'alimentazione elettrica e, per i modelli con potenza superiore ai 35 kW anche il collegamento dei dispositivi di protezione previsti dal DM 1.12.75

Note per tutti i modelli:

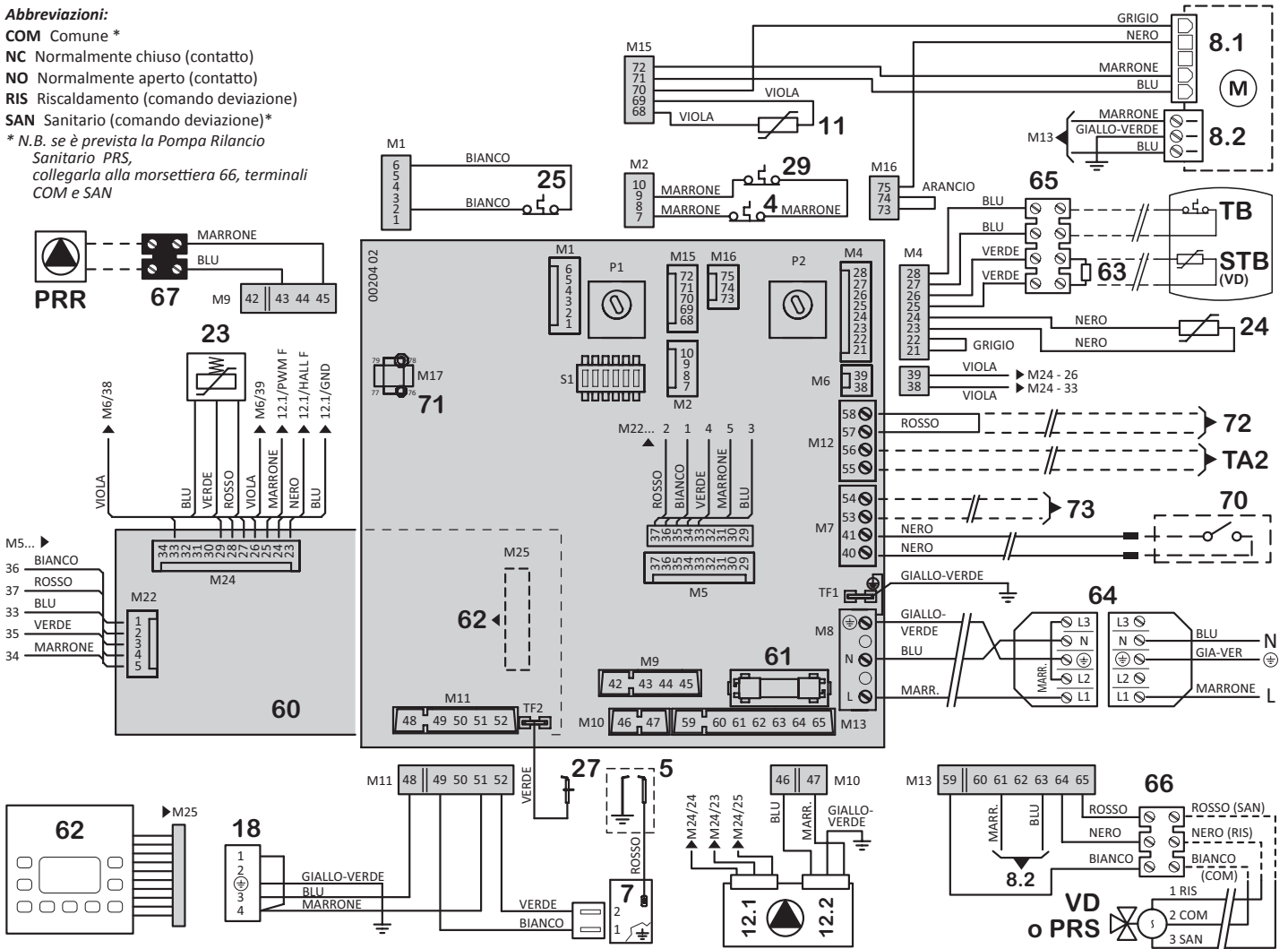
Rispettare la polarità L-N dell'alimentazione.

Interporre un interruttore onnipolare con apertura dei contatti di almeno 3mm.

Time Power 50 K SP

Abbreviazioni:

- COM Comune *
 - NC Normalmente chiuso (contatto)
 - NO Normalmente aperto (contatto)
 - RIS Riscaldamento (comando deviazione)
 - SAN Sanitario (comando deviazione)*
- * N.B. se è prevista la Pompa Rilancio Sanitario PRS, collegarla alla morsettiera 66, terminali COM e SAN

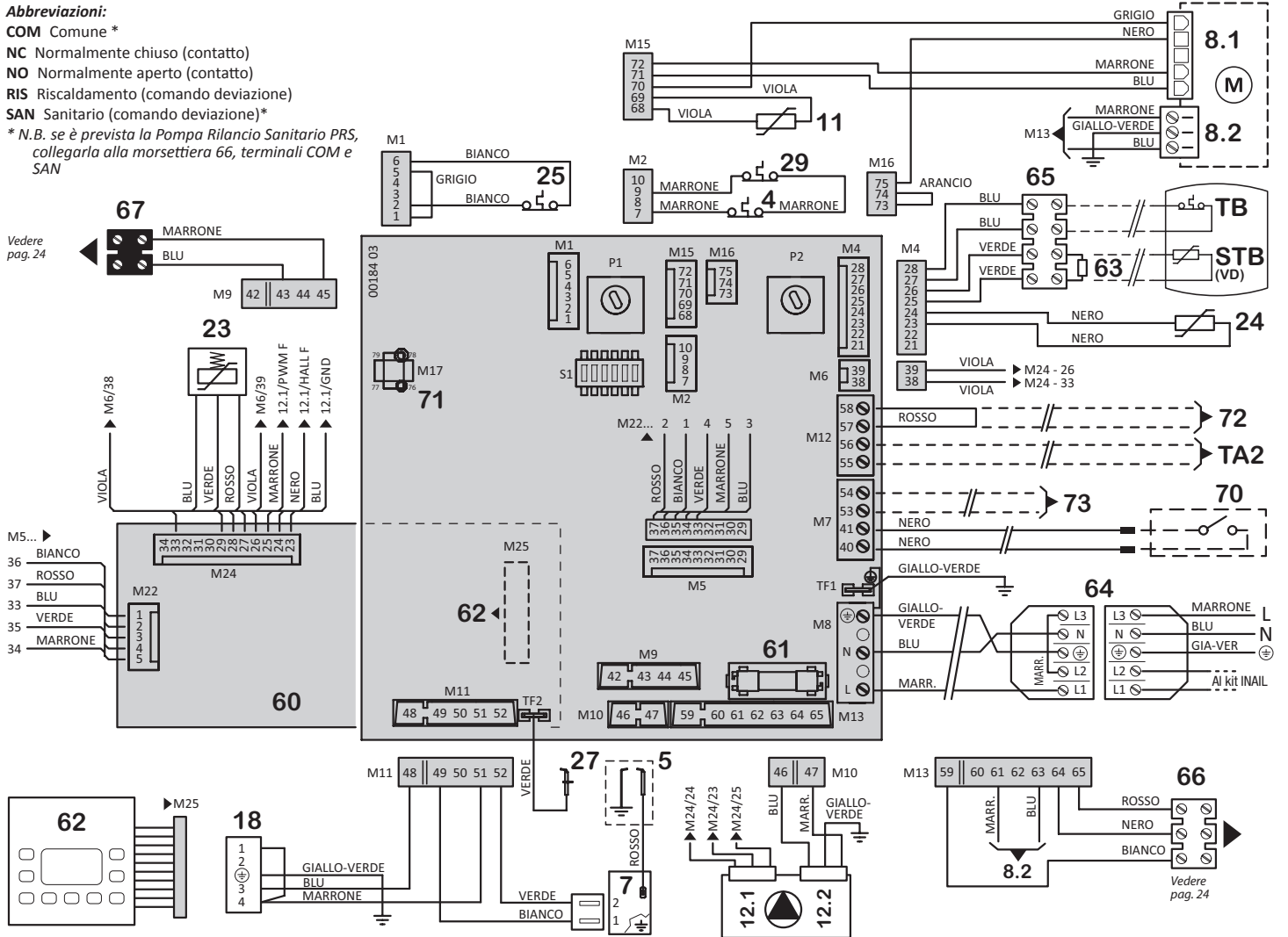


Time Power 50 K – 70 K

Abbreviazioni:

- COM Comune *
- NC Normalmente chiuso (contatto)
- NO Normalmente aperto (contatto)
- RIS Riscaldamento (comando deviazione)
- SAN Sanitario (comando deviazione)*

* N.B. se è prevista la Pompa Rilancio Sanitario PRS, collegarla alla morsetteria 66, terminali COM e SAN

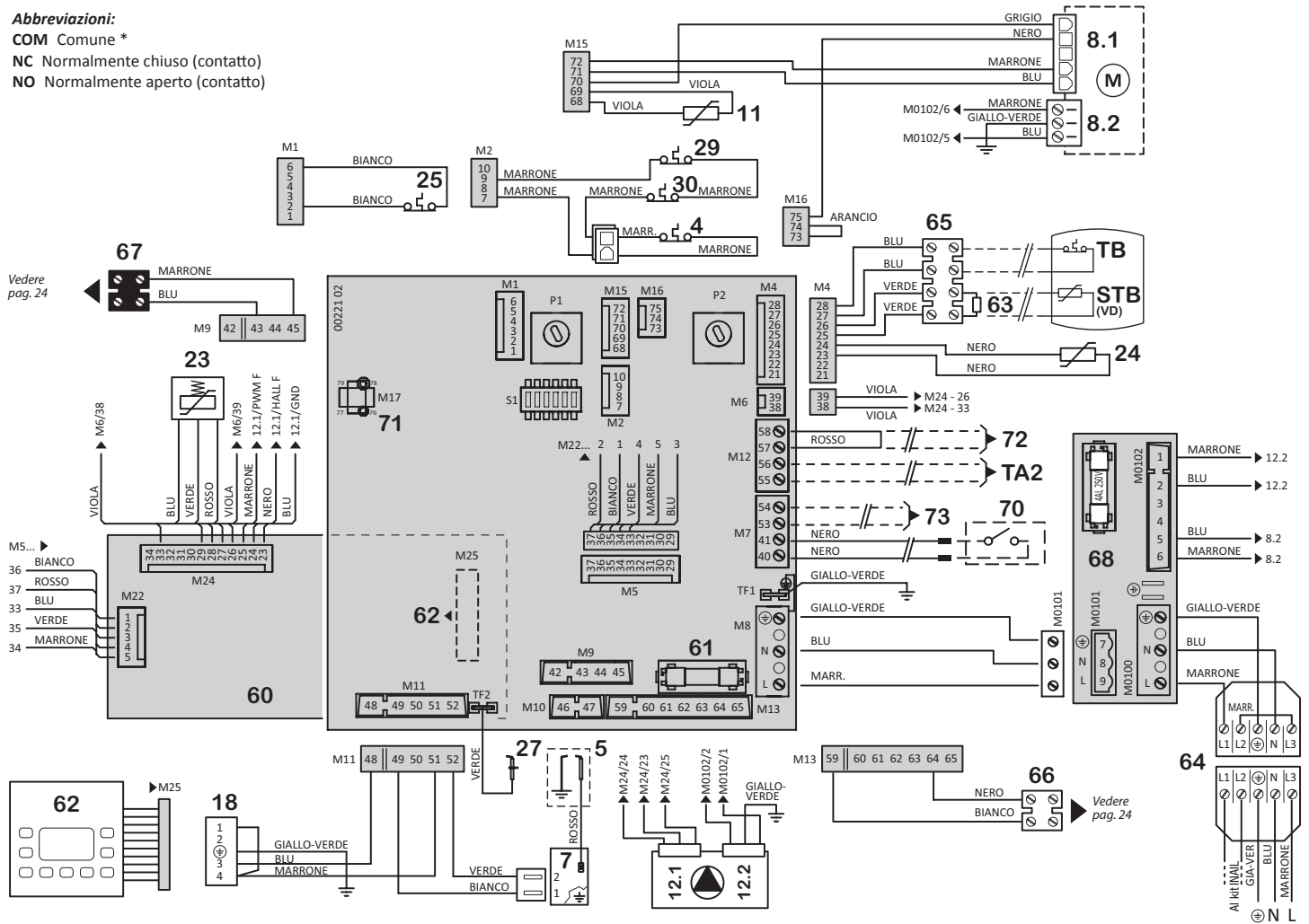


Abbreviazioni:

COM Comune *

NC Normalmente chiuso (contatto)

NO Normalmente aperto (contatto)



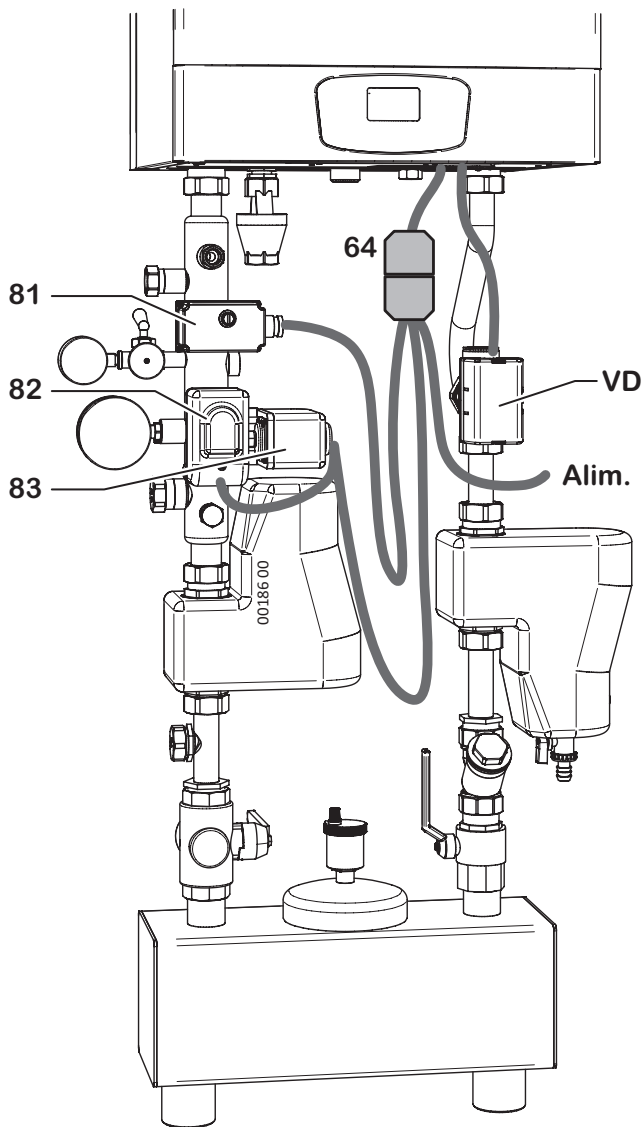
Legenda

- 4 Fusibile termico gruppo combustione
- 5 Elettrodo accensione
- 7 Accenditore a scarica
- 8.1 Motoventilatore -controllo velocità
- 8.2 Motoventilatore -alimentazione
- 11 Sonda temperatura ritorno impianto
- 12.1 Circolatore modulante - controllo velocità
- 12.2 Circolatore modulante - alimentazione
- 18 Valvola gas (comando apertura)
- 23 Trasduttore pressione impianto
- 24 Sonda temperatura mandata impianto
- 25 Termostato sicurezza caldaia (mandata) (*)
- 27 Elettrodo rilevazione
- 29 Fusibile termico fumi (*)
- 30 Termostato gruppo combustione (riarmo manuale) (*)
- 60 Scheda display
- 61 Fusibile F2A (2 A rapido)
- 62 Tastiera comandi
- 63 Resistore 2.2 kOhm - 1/2W (**)
- 64 Connettore alimentazione/ kit INAIL originale (**) (***)
- 65 Morsettiera per collegamenti bollitore
- 66 Morsettiera per collegamento Kit Valvola deviatrice VD (solo modd. 50kW e 70kW) o comando Pompa Rilancio Sanitario PRS
- 67 Morsettiera per comando Pompa Rilancio Riscaldamento PRR
- 68 Scheda carichi elettrici

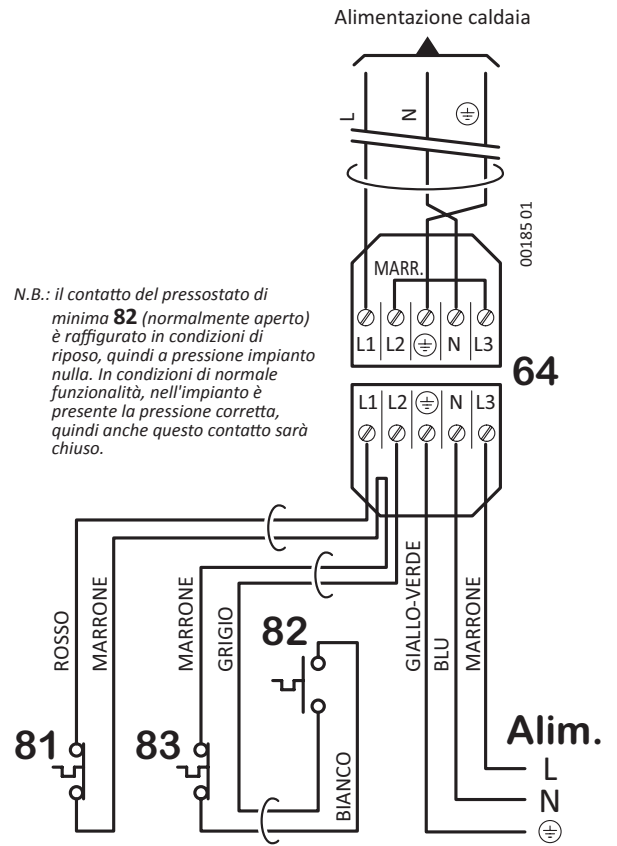
Componenti esterni, opzionali:

- 70 **Termostato ambiente:** Contatto semplice Termostato Ambiente o Cronotermostato (da commercio) in bassissima tensione di sicurezza SELV.
Comando remoto: terminali del dispositivo di comando remoto originale ITALTHERM.
Per installare, togliere la giunzione tra i due conduttori e collegare ai terminali del dispositivo (eventualmente prolungare)
- 71 Predisposizione per kit impianti a zone con comando remoto
- 72 Predisposizione per termostato sicurezza impianto a pavimento
- 73 Predisposizione per kit sonda esterna
- 81 Termostato di blocco sicurezza temperatura impianto (termostato limite) (*) (**)
- 82 Pressostato di blocco pressione minima (*) (**)
- 83 Pressostato di blocco pressione massima (*) (**)
- TA2 Predisposizione per termostato ambiente zone a temperatura differenziata
- TB Termostato accumulo sanitario (*) (**)
- STB Sensore temperatura accumulo sanitario. Incluso nel Kit Valvola deviatrice a 3 vie VD (**)
- VD Kit Valvola deviatrice a 3 vie (solo modd. 50kW e 70kW) (**)
- PRR Pompa Rilancio Riscaldamento (prevedere relè di pilotaggio)
- PRS Pompa Rilancio Sanitario (prevedere relè di pilotaggio) (*) i contatti di questi componenti sono raffigurati in condizione di riposo / a freddo.
- (**) per dettagli vedere "Collegamenti elettrici alimentazione e kit INAIL" nella pagina successiva.
- (***) è fornito il connettore completo maschio femmina per collegare la caldaia a sistemi in cascata o a circuiti di dispositivi di sicurezza INAIL di terze parti

Collegamenti ai dispositivi INAIL (per potenze ≥ 35 kW)



N.B.: il contatto del pressostato di minima **82** (normalmente aperto) è raffigurato in condizioni di riposo, quindi a pressione impianto nulla. In condizioni di normale funzionalità, nell'impianto è presente la pressione corretta, quindi anche questo contatto sarà chiuso.



L'intervento di uno dei dispositivi di protezione (contatto Normalmente Chiuso) forniti nel kit INAIL originale Italtherm interrompe l'alimentazione elettrica al generatore.

Legenda

- 81** Termostato di blocco sicurezza temperatura impianto (termostato limite) (*) (**)
- 82** Pressostato di blocco pressione minima (*) (**)
- 83** Pressostato di blocco pressione massima (*) (**)

Collegamenti di pompe esterne o valvola a tre vie

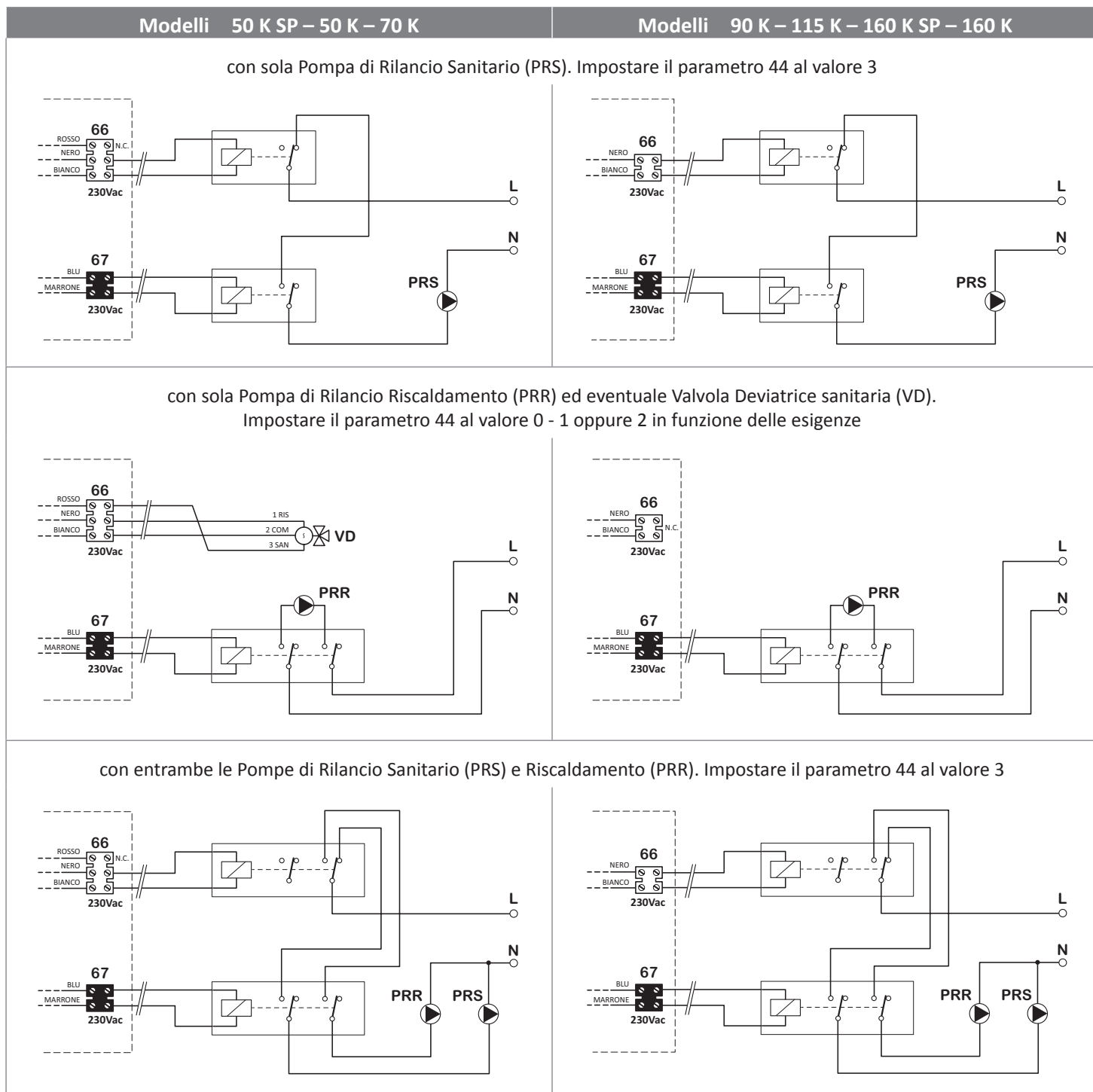
La scheda elettronica della caldaia ha delle uscite dedicate all'alimentazione di:

- pompa di rilancio sanitario (PRS) / valvola a tre vie
- pompa di rilancio riscaldamento (PRR)

La logica prevede un funzionamento prioritario di PRS/valvola a tre vie, rispetto al circolatore riscaldamento. In caso si volesse gestire i circuiti con logica di funzionamento parallelo, è necessario installare la centralina di regolazione cod. 401150055

Per maggiori informazioni sul kit valvola a tre vie cod. 401150001 vedere il paragrafo apposito.

ATTENZIONE: l'uscita dei morsetti 66 e 67 è a 230Vac. L'assorbimento della bobina di comando dei relè dev'essere al massimo 1A. Si consiglia di interporre un relé per l'alimentazione dei circolatori esterni.



Caldaia singola – scarico fumi

Distanze, omologazioni ed accessori di fumisteria

I moduli termici Time Power sono omologati:

- **B₂₃** (camera aperta a tiraggio forzato) in caso di ripresa dell'aria dal locale tecnico oppure se installati negli armadi da esterno
- **C₁₃, C₃₃, C₄₃, C₅₃, C₆₃, C₈₃, C₉₃** in caso di sistema sdoppiato con aspirazione separata dell'aria.

Non è prevista la configurazione di scarico con condotto coassiale.

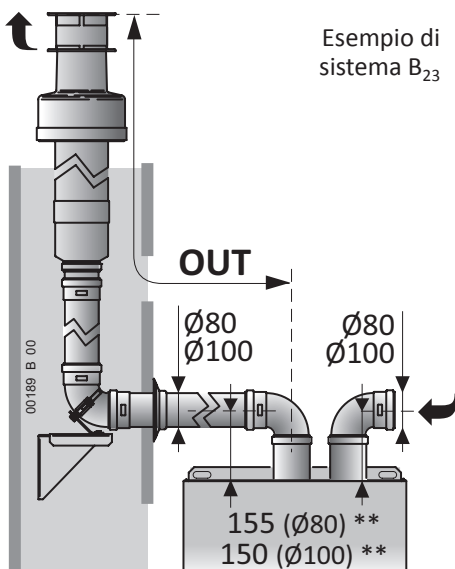
Prevedere un'adeguata pendenza (3°) verso la caldaia, al fine di evitare ristagni di condensa nelle tubazioni.

In caso di intubamento in alveo tecnico, si consiglia di installare una curva alla base del condotto verticale per convogliare la condensa in caldaia.

La realizzazione del sistema di scarico dell'apparecchio deve essere realizzata nel rispetto delle norme e delle leggi vigenti.

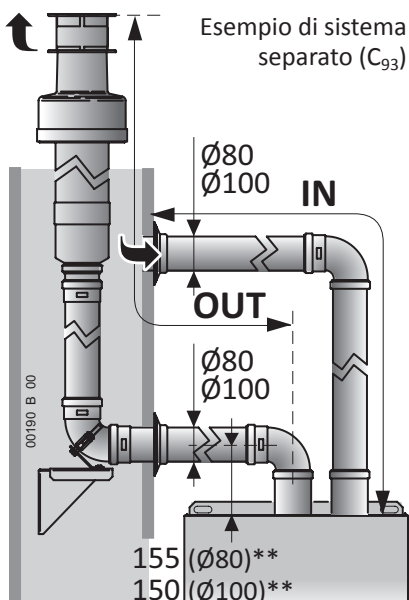
Le seguenti tabelle sono riferite agli accessori di fumisteria originali. Utilizzando accessori di fumisteria **NON originali** (certificati per condensazione, il cui uso è consentito dall'apposita omologazione della caldaia tipo C6) vanno calcolate le distanze massime raggiungibili. A tal fine è possibile consultare le tabelle dei dati tecnici e di combustione riportate precedentemente. Di seguito trovate le lunghezze massime e minime ed i valori di prevalenza utile dei generatori Time Power.

Sistema con aspirazione dall'ambiente



Mod.	Preval. res. (Pa)	Sistema Ø80mm *** OUT min÷max (m)
50 K SP 50 K	25÷180	1÷25
70 K	50÷280	1÷25
90 K	10÷150	1÷29
115 K	15÷165	1÷19
160 K SP 160 K	25÷190	1÷19

Sistema separato a camera stagna



Mod.	Preval. res. (Pa)	Sistema separato Ø80mm ***	
		IN+OUT min÷max (m)	OUT max (m)
50 K SP 50 K	25÷180	2 ÷ 30	25
70 K	50÷280	2 ÷ 30	25
90 K	10÷150	2 ÷ 30	29
115 K	15÷165	2 ÷ 20	19
160 K SP 160 K	25÷190	2 ÷ 20	19

* Nota: Con il sistema separato è possibile realizzare anche sistemi di tipo C₁₃ e C₃₃.

IN = Lunghezza del condotto di aspirazione

OUT = Lunghezza del condotto di scarico

Tabella prevalenze del ventilatore

Caldaia	Prevalenza massima (Pa)	Prevalenza minima (Pa)
50 K SP	180	25
50 K	130	25
70 K	280	50
90 K	150	10
115 K	165	15
160 K SP	160	25
160 K	190	25

I condotti di scarico ed aspirazione con \varnothing 80 o 100 mm vengono collegati direttamente alle caldaie senza accessori specifici, avendo montato di serie gli attacchi flangiati preposti a questo utilizzo.

Italtherm propone prolunghe, curve M/F a 45° e a 90° e terminali di scarico realizzati in polipropilene con guarnizioni in EPDM, omologati per caldaie a condensazione secondo UNI EN 14471 e con temperature fino a 120°C.

Caldaia singola – accessori

Equilibratori idraulici

L'equilibratore ha la funzione di separare idraulicamente il circuito primario (generatore) dal circuito secondario (circuiti di riscaldamento), permettendo il raggiungimento delle portate e dei salti termici previsti a progetto.

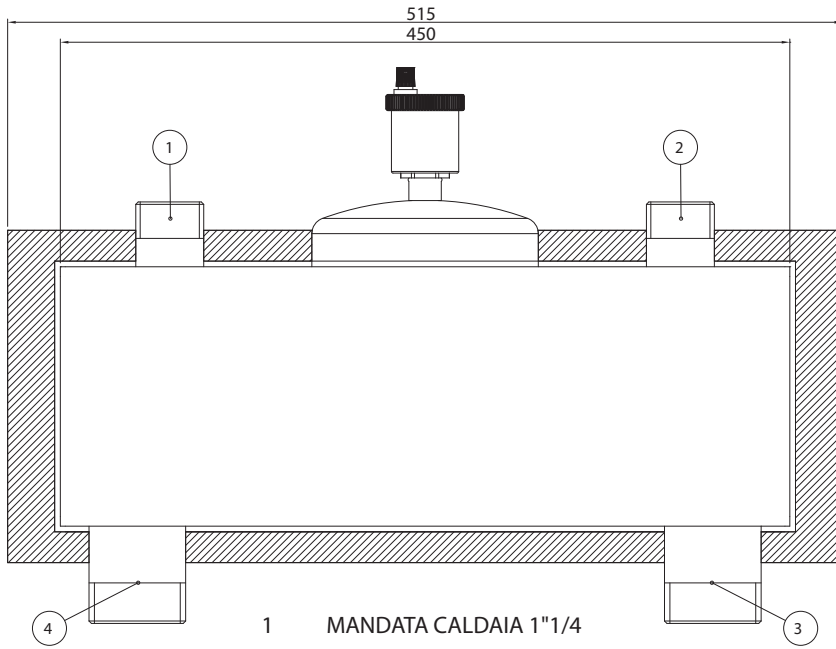
La sua installazione è necessaria nel caso in cui le portate del secondario siano superiori a quelle raggiungibili dalla caldaia ed il suo dimensionamento deve tenere in considerazione la velocità media del fluido sia all'interno del corpo che sugli attacchi di collegamento.

La tabella riporta, in funzione della potenza e dei salti termici di progetto, le velocità medie all'interno del corpo e agli attacchi idraulici ed una scelta consigliata del codice da abbinare alla caldaia.

		ΔT IMPIANTO											
		5°C			10°C			15°C			20°C		
POTENZA CALDAIA	Equilibratore	Portata	V attacchi	V corpo	Portata	V attacchi	V corpo	Portata	V attacchi	V corpo	Portata	V attacchi	V corpo
kW	codice	m ³ /h	m/s	m/s	m ³ /h	m/s	m/s	m ³ /h	m/s	m/s	m ³ /h	m/s	m/s
50	401150005	8,6	1,04	0,03	4,3	0,52	0,02	2,9	0,35	0,01	2,2	0,26	0,01
70	401150005	12,0	1,45	0,04	6,0	0,73	0,02	4,0	0,48	0,01	3,0	0,36	0,01
90	401150005	15,5	1,87	0,05	7,7	0,93	0,03	5,2	0,62	0,02	3,9	0,47	0,01
115	401150005	19,8	2,39	0,07	9,9	1,19	0,04	6,6	0,80	0,02	4,9	0,60	0,02
160	401150092	27,5	3,32	0,10	13,8	1,66	0,05	9,2	1,11	0,03	6,9	0,83	0,02

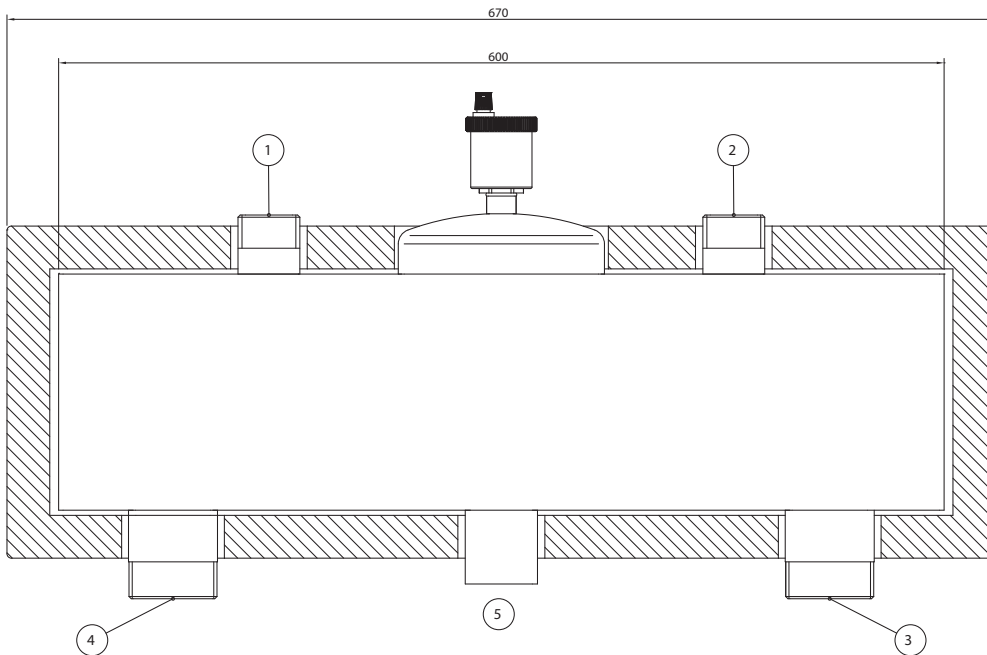
 scelta consigliata

Cod. 40115005 – Kit equilibratore fino a 115 K



- 1 MANDATA CALDAIA 1"1/4
- 2 RITORNO CALDAIA 1"1/4
- 3 RITORNO IMPIANTO 2"
- 4 MANDATA IMPIANTO 2"

Cod. 401150092 – Kit equilibratore per 160 K



- 1 MANDATA CALDAIA 1"1/4
- 2 RITORNO CALDAIA 1"1/4
- 3 RITORNO IMPIANTO 2"
- 4 MANDATA IMPIANTO 2"
- 5 ATTACCO PIEDE D'APPOGGIO 1"1/4

Scambiatori a piastre

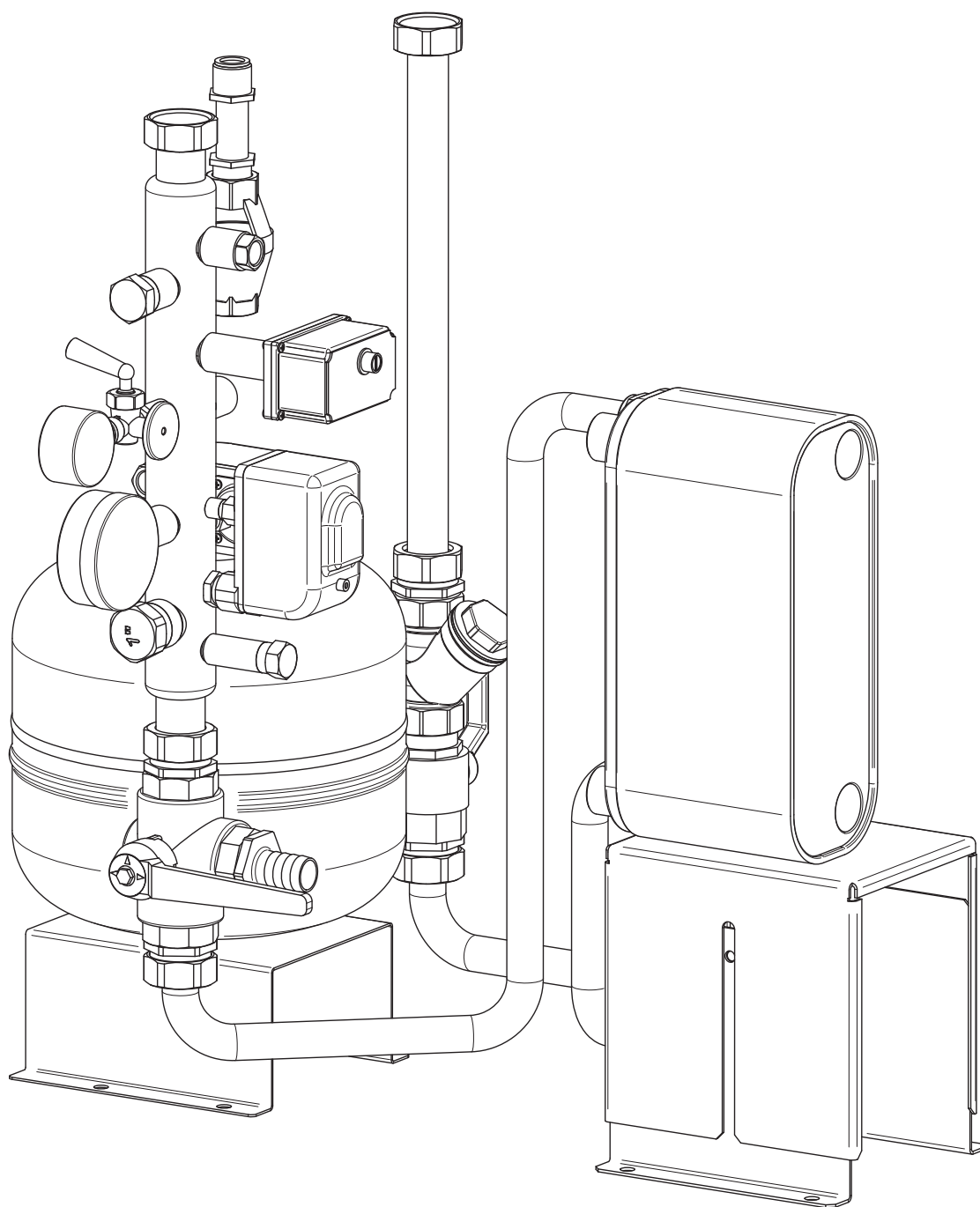
Sono previsti due tipologie di scambiatore a piastre da abbinare alle Time Power:

- saldobrasato fornito già completo di coibentazione e collegabile alla caldaia tramite apposito kit
- ispezionabile, il cui collegamento sul circuito primario è a carico dell'installatore

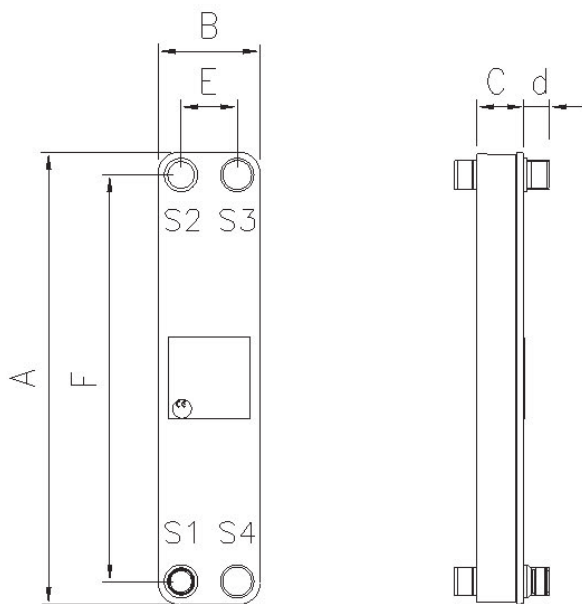
Entrambe le gamme sono dimensionate con flusso controcorrente dei due circuiti, al fine di aumentarne l'efficienza e la compattezza.

Kit per scambiatori saldobrasati

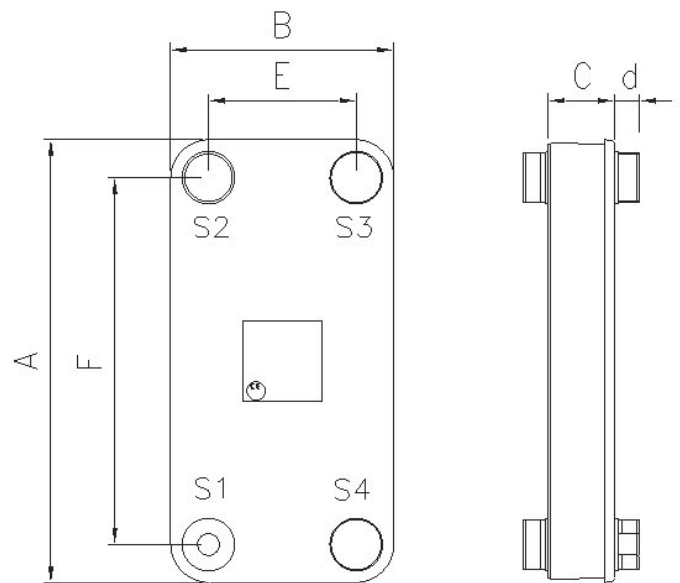
I kit possono essere installati sia all'interno di un locale tecnico che di un armadio per esterno e prevedono le tubazioni di collegamento e la staffa di sostegno degli scambiatori. Per maggiori dettagli si rimanda al manuale di installazione del kit.



Modelli fino a 115 K



Scambiatore 180 kW



CODICE	POTENZA	ATTACCHI	DIMENSIONI (mm)					
			A	B	C	d	E	F
401150157	55 kW	1"	310	111	81	24	50	250
401150158	68 kW	1"	310	111	105	24	50	250
401150159	89 kW	1"	310	111	129	24	50	250
401150160	114 kW	1"	310	111	129	24	50	250
401150104	180 kW	2"	530	256	103,9	27	177	439

CODICE	POTENZA	PESO	ΔT_{log}	Superficie	Margine	Temp. Prim./Sec.	PdC 1*	PdC 2**
		kg	°C	Mq	%	°C	kPa	kPa
401150157	55 kW	6	7,21	0,7	27,2	80/60-70/55	12,1	18,5
401150158	68 kW	7	7,21	0,95	34		10,7	17
401150159	89 kW	9	7,21	1,2	31,3		12,3	19,9
401150160	114 kW	10	7,21	1,45	24,6		14,7	24,3
401150104	180 kW	25	7,21	5,7	59,9		14,6	24

* Perdite di carico circuito primario

** Perdite di carico del circuito secondario

È possibile ruotare di 180° lo scambiatore in fase di installazione senza determinarne una percepibile perdita di efficienza e di funzionalità, mantenendo un flusso controcorrente tra i due circuiti. La coibentazione di serie è composta da lastre in elastomero pre-tagliate e preadesivizzate. A titolo informativo: gli attacchi S1 e S2 sono sul primario, mentre S3 e S4 sono sul secondario.

Scambiatori ispezionabili

Gli scambiatori ispezionabili sono conformi alla normativa PED 97/23/CEE, recepita con il decreto 93 del 25 Febbraio 2000. I materiali di costruzione sono: piastre di scambio in acciaio inox AISI 304, piastroni di chiusura in acciaio P 355 NH, le guarnizioni di tenuta sono in EPDM resistenti fino a 150°C.

La struttura dello scambiatore comprende una piastra di testa fissa, una piastra mobile, un montante, una barra di supporto superiore, una barra inferiore e i tiranti.

Ogni piastra è provvista di guarnizione di tenuta, cosicché l'insieme delle piastre forma un sistema chiuso di canali paralleli attraverso i quali i fluidi caldo e freddo scorrono alternativamente (**Fig. 2**).

La non miscelazione tra fluido e fluido è assicurata da tenute doppie intorno ai fori, provviste di opportune aree di drenaggio intermedie adatte allo scopo.

Ogni piastra del pacco è ruotata di 180° rispetto a quella adiacente in maniera tale che i fluidi scorrano in modo alternato tra piastra e piastra.

Fare riferimento al manuale di installazione del prodotto per ulteriori informazioni.

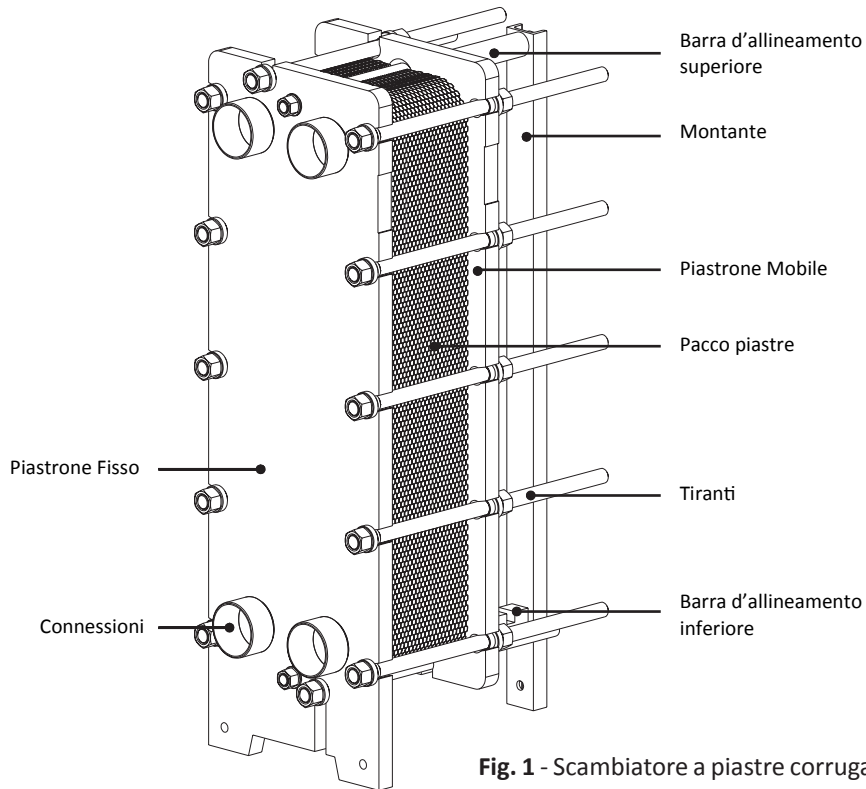
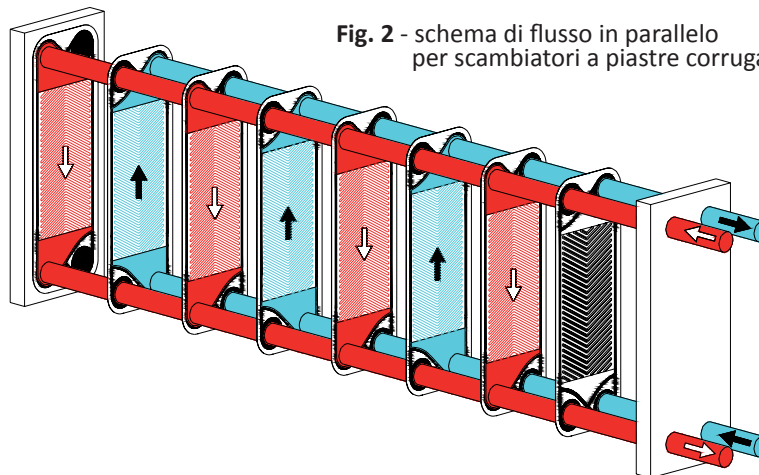


Fig. 1 - Scambiatore a piastre corrugate

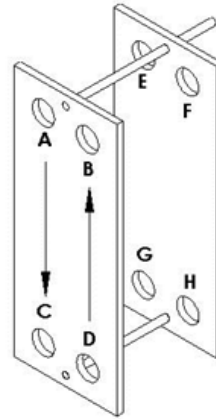
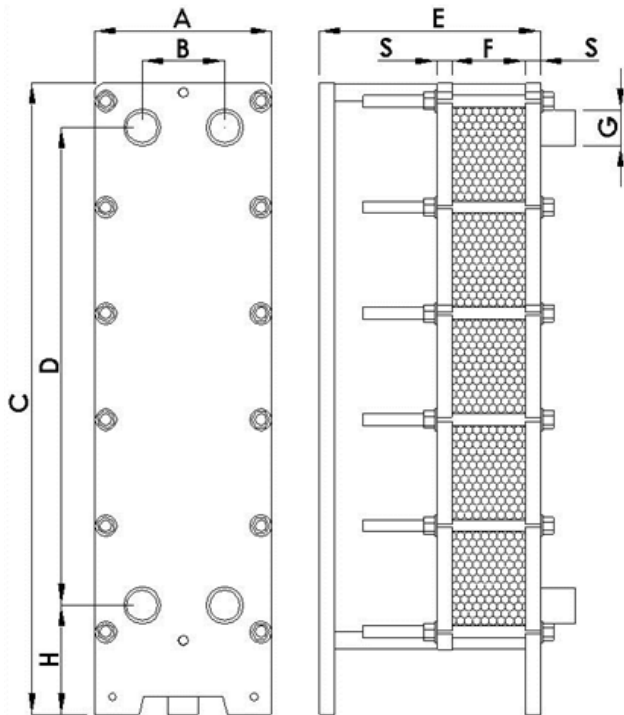


CODICE	POTENZA	ATTACCHI	DIMENSIONI (mm)					
			A	B	C	d	E	H
401150009	68 kW	1" ¼	204	86	840	657	284	128,5
401150052	90 kW	1" ¼	204	86	840	657	284	128,5
401150053	115 kW	1" ¼	204	86	840	657	334	128,5
401150095	145 kW	1" ¼	204	86	840	657	384	128,5

CODICE	POTENZA	PESO	ΔT_{log}	Superficie	Sovradim.	Temp. Prim./Sec.	PdC 1*	PdC 2**
							kg	°C
401150009	68 kW	51	7,21	1,729	2,27	80/60-70/55	15,10	25,60
401150052	90 kW	53	7,21	2,093	0,65		17,90	30,50
401150053	115 kW	56	7,21	2,639	0,43		19,48	33,20
401150095	145 kW	60	7,21	3,367	0,70		20,70	35,31

* Perdite di carico circuito primario

** Perdite di carico del circuito secondario



Lato Primario:

A → C

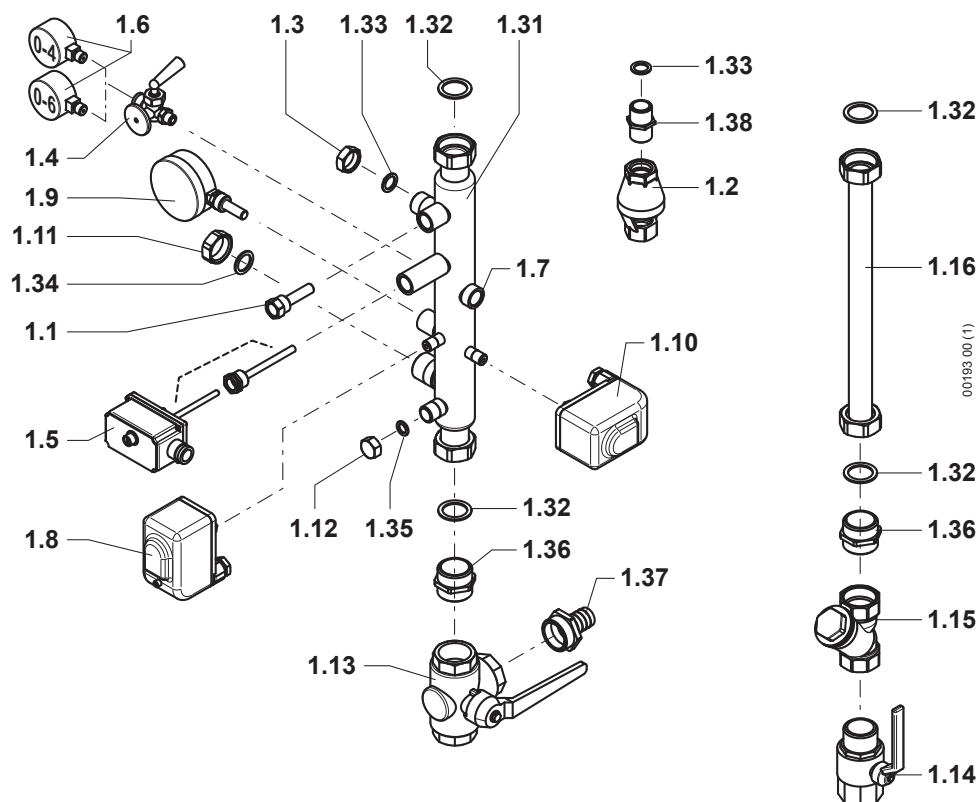
Lato Secondario:

D → B

Kit INAIL

Il kit componenti INAIL viene utilizzato per generatori con potenza ≥ 35 kW così come previsto dal Titolo II del DM 1.12.75 e dalla sua regola applicativa: Raccolta R.

Time Power 50 K SP, avendo una portata termica inferiore, può essere installata senza l'adozione del kit INAIL. Oltre ai dispositivi di protezione e di controllo ci sono altri componenti idraulici come meglio specificato:



Il kit è così composto:

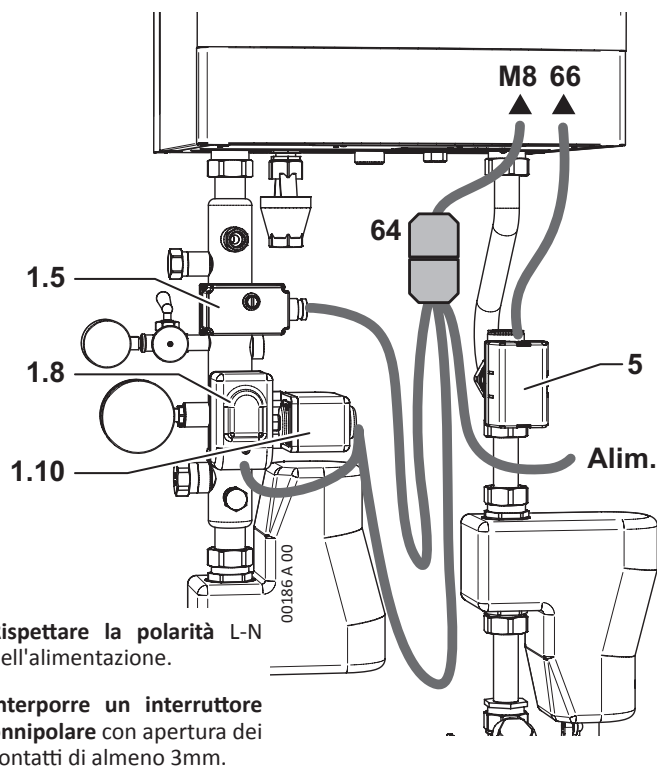
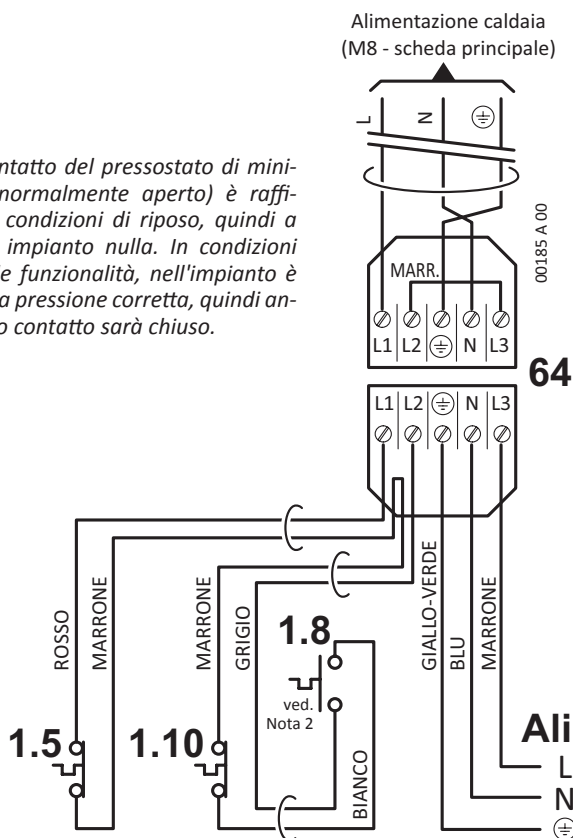
- | | |
|--|---|
| 1.1 Pozzetto per termometro di prova | 1.14 Valvola di intercettazione ritorno |
| 1.2 Imbuto scarico valvola di sicurezza | 1.15 Filtro ad "Y" |
| 1.3 Tappo 3/4" F: attacco vaso espansione | 1.16 Tubo raccordo ritorno 1"¼ x 1"¼ (usare solo se non è presente il Kit valvola deviatrice a 3 vie) |
| 1.4 Rubinetto a tre vie porta manometro con flangia per manometro campione | 1.31 Tronchetto collettore INAIL |
| 1.5 Termostato di regolazione e di blocco (termostato limite) completo di pozzetto | 1.32 Guarnizione piana G 1"¼ (4 pz) |
| 1.6 Manometro (ved tabella seguente) | 1.33 Guarnizione piana NBR 3/4" (2 pz) |
| 1.7 Sede per pozzetto per sonda valvola intercettazione combustibile | 1.34 Guarnizione piana NBR 1" |
| 1.8 Pressostato di blocco pressione minima | 1.35 Guarnizione piana NBR 1/2" |
| 1.9 Termometro | 1.36 Nipplo ottone 1"¼M x 1"¼M (2 pz) |
| 1.10 Pressostato di blocco pressione massima | 1.37 Portagomma ottone 1"¼M x Ø25mm |
| 1.11 Tappo 1" F: attacco per mandata a bollitore esterno (usare solo con modelli da 50kW e 70kW e se non è presente il Kit separatore di microbolle) | 1.38 Nipplo ottone 3/4"M x 3/4"M |
| 1.12 Tappo 1/2" G: attacco per valvola di sicurezza INAIL | |
| 1.13 Valvola di intercettazione mandata a 3 vie | |

Sono forniti 2 manometri: uno con fondo scala a 4 bar ed uno a 6 bar. Utilizzare quello indicato in funzione della pressione impianto e della potenza della caldaia:

Potenza caldaia	Pressione impianto (max)	Manometro
50 kW - 70 kW	3 bar	0 - 4 bar
90 kW - 115 kW - 160 kW	4,5 bar	0 - 6 bar

Il collegamento elettrico del kit INAIL deve essere eseguito secondo lo schema di seguito riportato

Nota 2: il contatto del pressostato di minima 1.8 (normalmente aperto) è raffigurato in condizioni di riposo, quindi a pressione impianto nulla. In condizioni di normale funzionalità, nell'impianto è presente la pressione corretta, quindi anche questo contatto sarà chiuso.



I kit per le Time Power 160 e 160 SP sono differenti idraulicamente rispetto ai modelli con potenza inferiore

Valvole di sicurezza qualificate INAIL

Le valvole di sicurezza sono corredate di verbale di taratura al banco e vengono fornite in due diversi modelli:

Cod: 401150012 - Valvola sicurezza 1/2" F con pressione di taratura a 2,7 bar (scarico a 2,97 bar) per modelli 50 K e 70 K. La portata di scarico è pari a 261,76 kg/h.

Cod: 401150051 - Valvola sicurezza 1/2" F con pressione di taratura a 4 bar (scarico a 4,4 bar) per i modelli 90 K, 115 K, 160 K SP e 160 K. La sua portata di scarico è di 353,93 kg/h

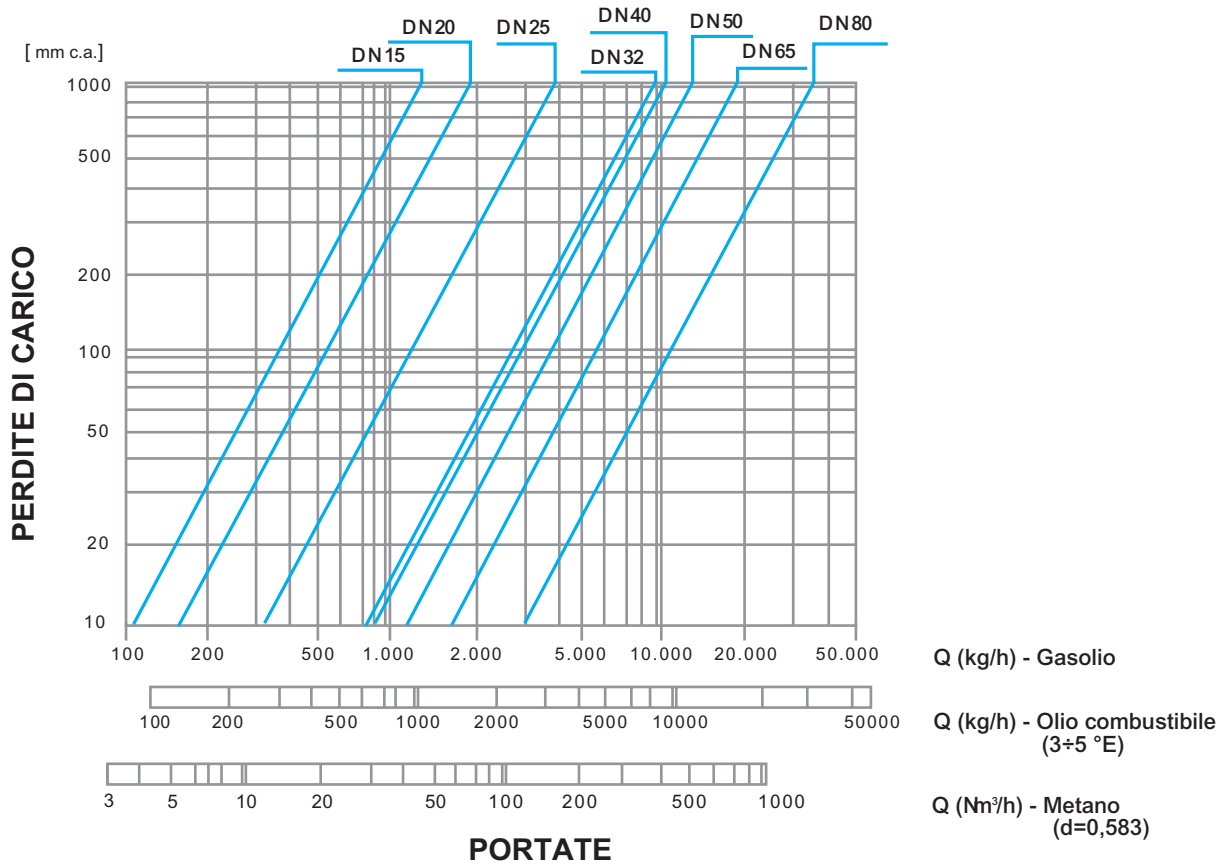
Valvola di intercettazione del combustibile (V.I.C.)

La valvola di intercettazione del combustibile è una valvola di sicurezza ad azione positiva tarata a banco. Montata sulla tubazione di alimentazione del gas, ha lo scopo di intercettare il suo afflusso al generatore, per evitare il raggiungimento della temperatura di ebollizione nel circuito di mandata (temperatura di intervento 96°C). Essendo un dispositivo ad azione positiva, in caso di guasto dell'elemento sensibile o di rottura del capillare, la valvola si chiude automaticamente senza possibilità di riarmo.

Il ripristino dell'apporto di calore avviene solo con intervento manuale.

Il suo è previsto nei seguenti casi: impianti con vaso di espansione chiuso (CAP. R.3.B., punto 1., lettera b); impianti a vaso chiuso con scambiatori di calore alimentati sul primario con fluidi a temperatura superiore a 110°C (CAP. R.3.D., punto 2.2.1., lettera g); - impianti con generatori di calore modulari (cap. R.3.F.).

Il modello utilizzato per le singole applicazioni ha diametro di 1".

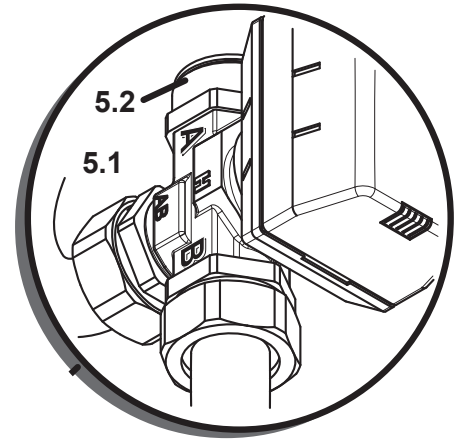
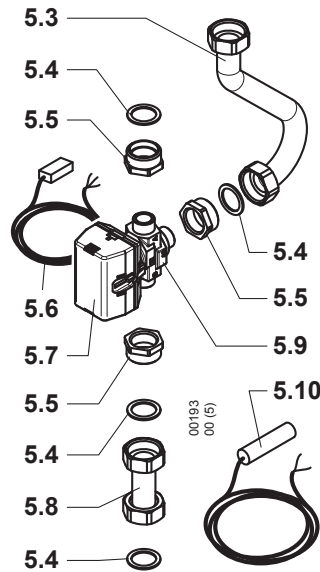


Kit valvola a tre vie

Il kit valvola a tre vie cod. 401150001 è stato studiato per i modelli Time Power 50 K SP, 50 K e 70 K e comprende i seguenti componenti:

- 5.1 Posizione corretta di montaggio: dettaglio
- 5.2 Attacco per ritorno da bollitore esterno
- 5.3 Tubo collegamento valvola 3 vie - caldaia
- 5.4 Guarnizione piana G 1"¼ (4 pz)
- 5.5 Riduzione ottone 1"¼M x 1" F L=23
- 5.6 Cablaggio attuatore valvola 3 vie
- 5.7 Attuatore valvola 3 vie
- 5.8 Tubo collegamento valvola 3 vie - equilibratore
- 5.9 Corpo valvola 3 vie 1" M
- 5.10 Sonda NTC con cavo

I cablaggi 5.6 dell'attuatore e della sonda NTC 5.10 devono essere collegati alla scheda di gestione della caldaia. Vedere lo schema a pag. 33 per dettagli.



(i) La valvola a 3 vie DEVE essere installata con il raccordo **A** verso l'alto ed il raccordo **B** verso il basso, come illustrato.

Kit separatori di microimpurità e di microbolle

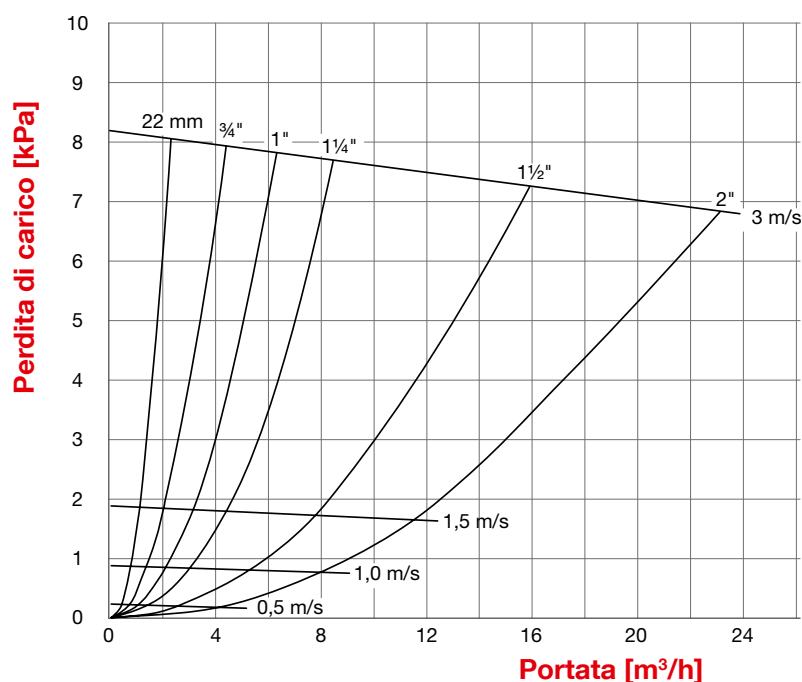
Entrambi i kit vengono forniti completi di gusci di coibentazione in EPP (polipropilene espanso), hanno attacchi da 1"1/4 che possono ruotare.

Il separatore d'aria e il defangatore catturano rispettivamente le più piccole microbolle e le impurità contenute nell'acqua dell'impianto. Questi dispositivi sono pressoché esenti da manutenzione e presentano perdite di carico trascurabili.

Il separatore di microimpurità ha il marchio esterno dotato di 4 supermagneti al neodimio con una forza di 5855 Gauss per magnete.

Adatti per:

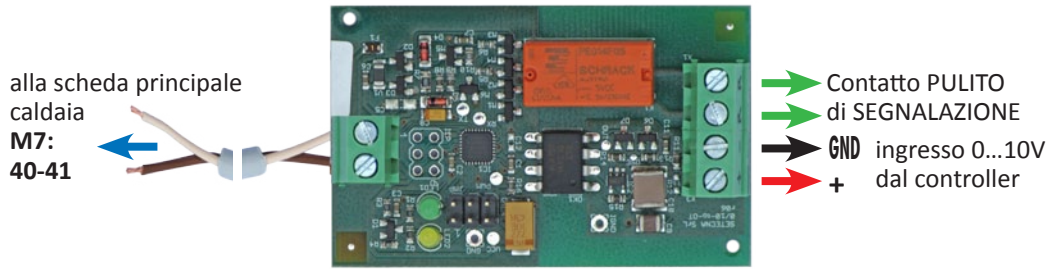
- temperature fino a 120 °C
- pressioni fino a 10 bar
- velocità di flusso fino a di 3 m/s



Modulo 0-10 Vcc

Il modulo 0-10 Vcc cod. 401150061 permette di gestire con logica di modulazione di potenza oppure di temperatura il funzionamento di caldaia, tramite il posizionamento di jumper. Dispone di un ingresso dal controllore esterno e di un'uscita verso caldaia. E' possibile usare un contatto pulito (contatto C-NO) del modulo per comunicare un'anomalia oppure l'avvenuta accensione del bruciatore.

Il suo alloggiamento è in un'apposita sede all'interno del cruscotto di caldaia.



(i) L'ingresso 0...10V è polarizzato: non invertire i conduttori.

(i) ATTENZIONE! Al termine dell'installazione, la caldaia deve essere impostata in modalità di funzionamento ESTATE affinché il sistema funzioni, altrimenti la caldaia non accetterà i comandi provenienti da questa scheda.

Comando Remoto

Il comando remoto cod. 401080010 può funzionare sia come controllo di caldaia che come cronotermostato evoluto (classe V di rendimento), non necessita di alimentazione esterna, ma è sufficiente collegare i morsetti "OT" n. 1-2 ai morsetti "Termostato Ambiente - Comando Remoto" di caldaia (no polarità - lunghezza massima 50 m con cavo schermato 2x0.75 mm² (min. 0,5 mm²)); mettere la caldaia in Estate per garantire il corretto funzionamento.

Alcune sue funzioni: programmazione oraria settimanale per riscaldamento e bollitore, funzione antilegionella, termoregolazione climatica (da sonda ambiente, da sonda esterna, funzione combinata tra le due), programma vacanze, visualizzazioni dei grafici della potenza erogata, menù tecnico per il servizio di assistenza autorizzato.



Sonda esterna

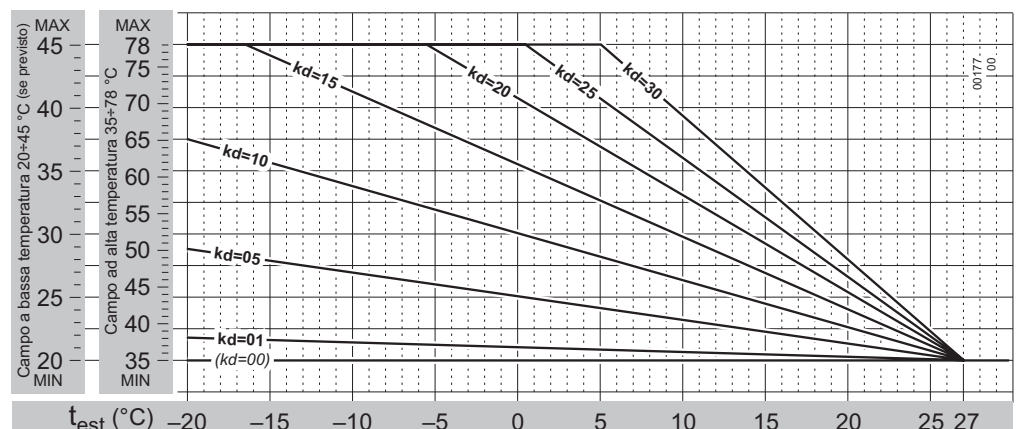
La sonda esterna cod. 401060001 permette di variare automaticamente la temperatura di mandata in funzione dei cambiamenti di valori letti e dei parametri dedicati alla termoregolazione (inclinazione della curva, range di regolazione delle temperature (bassa o medio/alta)).

Per garantire una lettura corretta è importante posizionare la sonda sulla parete a Nord, Nord/Ovest, ad un'altezza adeguata ed al riparo da fonti di calore esterne e dai raggi solari.

Secondo la Comunicazione della Commissione Europea 2014/C 207/02, il contributo della sonda esterna è pari a 1, mentre con un comando in classe V arriva a 4, valore da aggiungere al rendimento medio stagionale dell'apparecchio.

Classe n.	I	II	III	IV	V	VI	VII	VIII
Valore in %	1	2	1,5	2	3	4	3,5	5

Tabella di contributo dei controlli della temperatura all'efficienza energetica stagionale del riscaldamento d'ambiente



Caldaie in cascata

Time Power sono predisposte per funzionare come generatori modulari e sono da considerare come unico apparecchio, ai fini della certificazione INAIL; il numero massimo di caldaie collegabili sono 3 (per modelli 160 K) o 4, con un limite di potenza sempre pari a 450 kW.

Sarà sufficiente installare un unico kit INAIL entro la distanza massima dall'ultimo generatore prevista dalla Raccolta R vigente e nel rispetto dei disegni tecnici allegati alla certificazione.

Le installazioni possono essere realizzate all'interno di un locale tecnico con telaio in linea o con telaio schiena contro schiena oppure all'esterno in appositi armadi tecnici.

Le tubazioni di collegamento ai collettori idraulici sono complete di valvola di non ritorno con corpo in ottone, filtro ad Y DN40, valvola di intercettazione a due vie sul ritorno e valvola a tre vie con scarico in atmosfera (in accordo con la Raccolta R) e raccordata al collettore di scarico condensa.

I collettori idraulici di mandata e ritorno flangiati DN 65 PN 6 sono forniti completi di coibentazione per singola o doppia caldaia, il collettore gas verniciato con diametro da 1"1/2 completo di tubazioni e valvole di intercettazione.

Ogni configurazione può essere collegata a:

- Kit equilibratore
- Kit equilibratore e defangatore/disareatore
- Kit scambiatore a piastre saldobrasato e coibentato

Nelle pagine successive sono riportati:

- i disegni delle configurazioni con 2, 3 o 4 caldaie con i collettori idraulici, gas, di scarico acqua e fumi, sia su telaio in linea che fronte-retro;
- i disegni dimensionali e i dati tecnici dei kit di separazione idraulica (equilibratore, equilibratore con defangatore/disareatore, scambiatore).

In ogni configurazione i collegamenti sono i seguenti:

GAS: 1"1/2

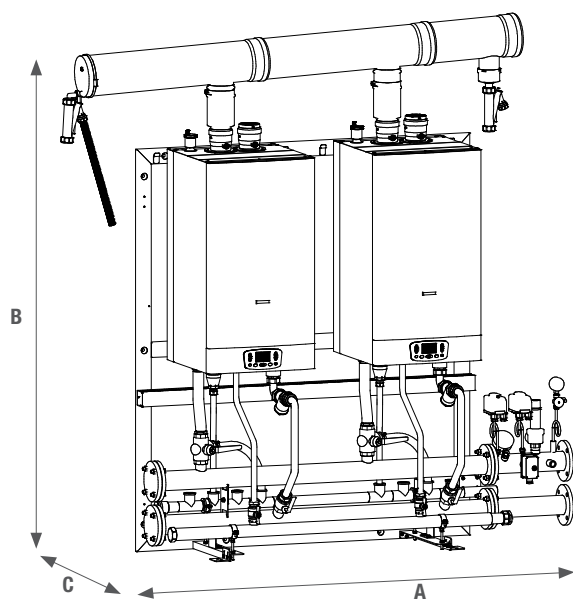
MI: Mandata Impianto (Flangia DN65 PN6)

RI: Ritorno Impianto (Flangia DN65 PN6)

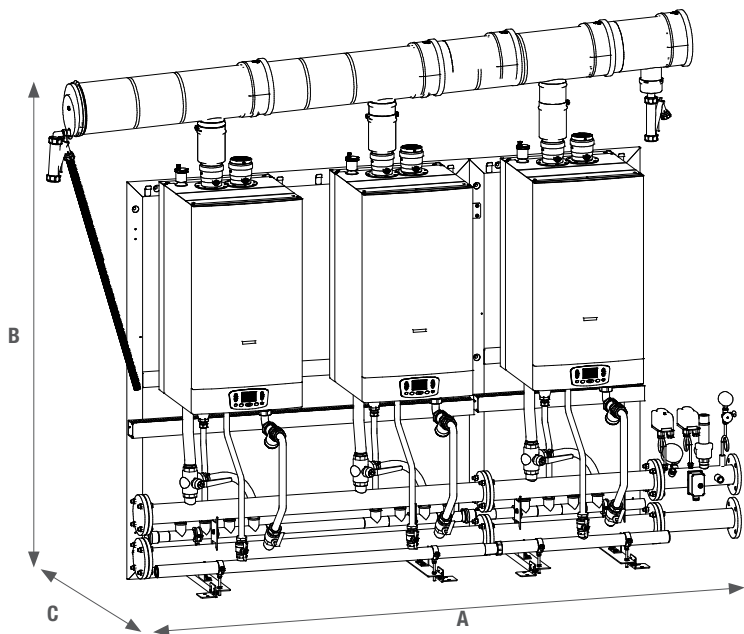
SC: Scarico Condensa (Ø 40)

Installazione all'interno di un locale tecnico

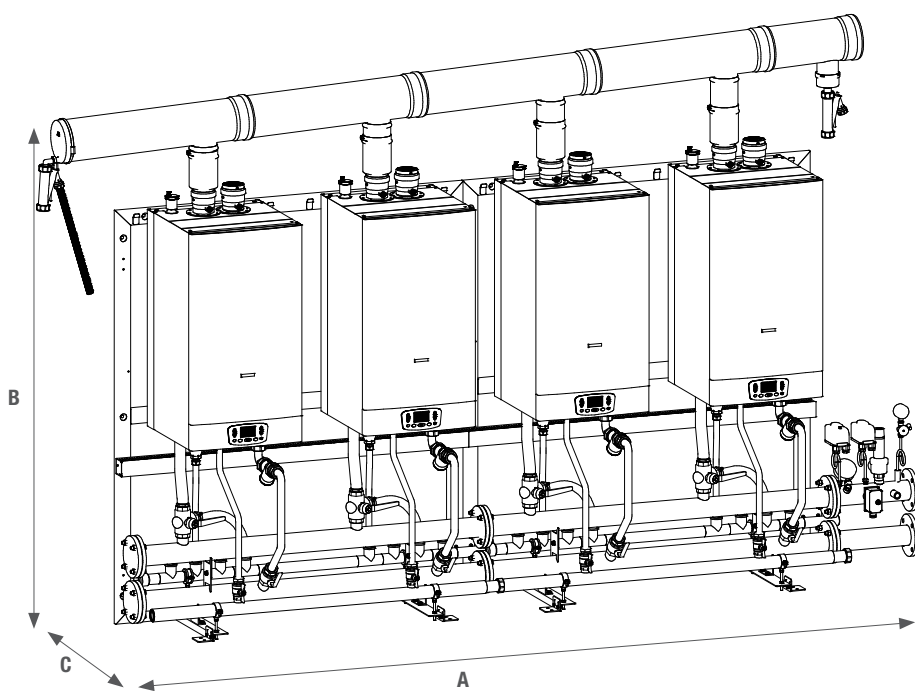
Disegni configurazioni in linea



	A	B	C
50 K + 50 K			
50 K + 70 K	2104	2029	493
70 K + 70 K			
90 K + 90 K			
90 K + 115 K	2104	2064	633
115 K + 115 K			
160 K + 90 K	2104	2064	725
160 K + 115 K			
160 K + 160 K	2104	2146	725



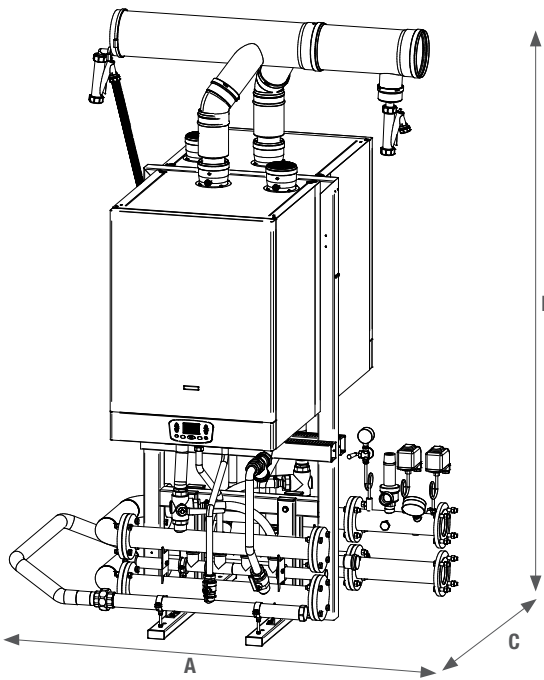
	A	B	C
50 K + 50 K + 50 K			
50 K + 50 K + 70 K	2804	2060	493
50 K + 70 K + 70 K			
70 K + 70 K + 70 K			
90 K + 90 K + 90 K			
90 K + 90 K + 115 K	2804	2095	633
90 K + 115 K + 115 K			
160 K + 90 K + 90 K	2804	2150	725
115 K + 115 K + 115 K	2804	2150	633
160 K + 115 K + 90 K			
160 K + 115 K + 115 K			
160 K + 160 K + 90 K	2804	2150	725
160 K + 160 K + 115 K			
160 K + 160 K + 160 K			



	A	B	C
50 K + 50 K + 50 K + 50 K			
50 K + 50 K + 50 K + 70 K			
50 K + 50 K + 70 K + 70 K	3504	2125	493
50 K + 70 K + 70 K + 70 K			
70 K + 70 K + 70 K + 70 K			
90 K + 90 K + 90 K + 90 K			
90 K + 90 K + 90 K + 115 K	3504	2196	633
90 K + 90 K + 115 K + 115 K			
160 K + 90 K + 90 K + 90 K			725
115 K + 115 K + 115 K + 90 K	3504	2196	633
160 K + 115 K + 90 K + 90 K			725
115 K + 115 K + 115 K + 115 K			633

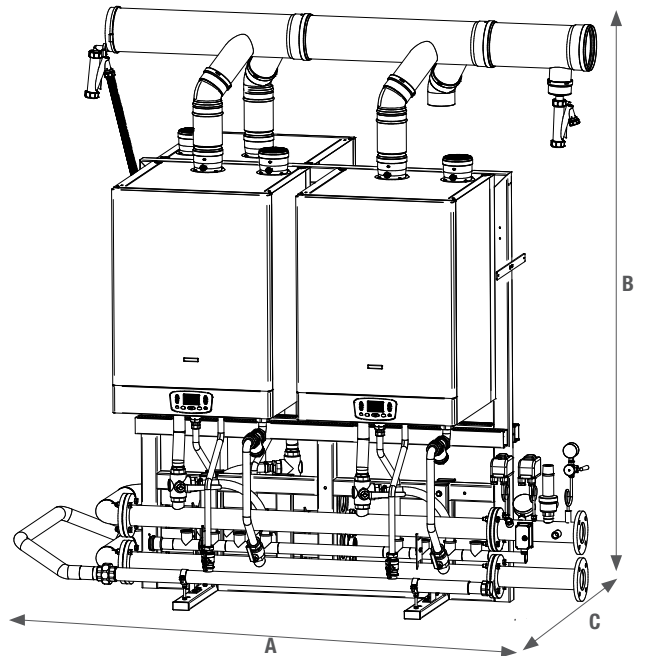
Disegni configurazioni fronte-retro

La tipologia di installazione "schiena contro schiena" prevede la possibilità di installare 2, 3 o 4 generatori su apposito controtelaio con collettore fumi dedicato per ingressi contrapposti ed un kit di connessione idraulica per mandata e ritorno e gas nella parte posteriore della configurazione.

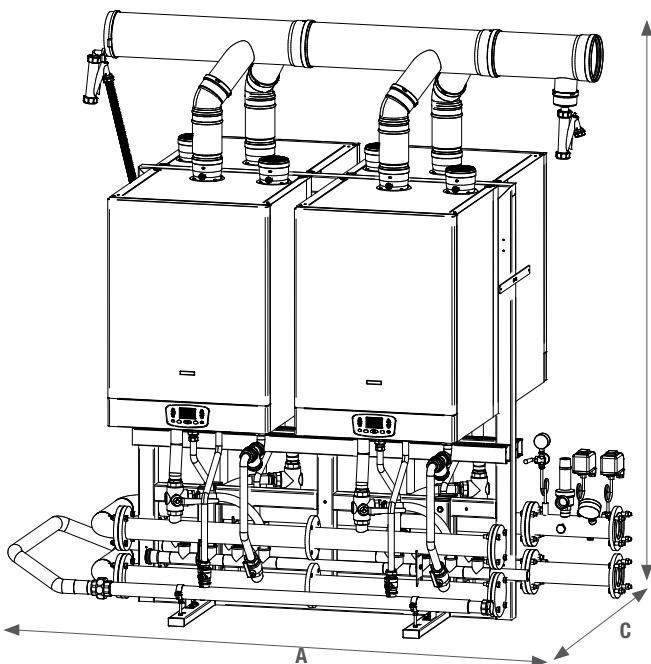


	A	B	C
50 K + 50 K			
50 K + 70 K			1006
70 K + 70 K			
90 K + 90 K			
90 K + 115 K	1448	2214	1280
115 K + 115 K			
160 K + 90 K			
160 K + 115 K			1390
160 K + 160 K			

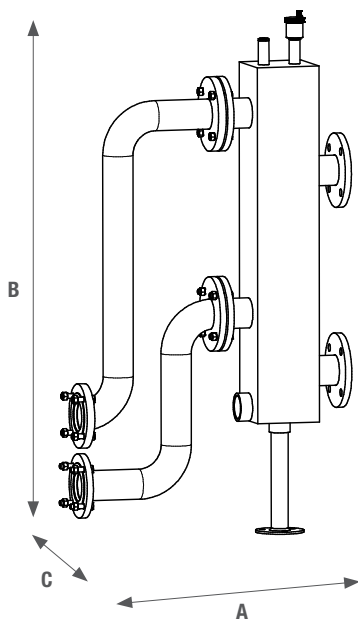
	A	B	C
50 K + 50 K + 50 K			
50 K + 50 K + 70 K			1006
50 K + 70 K + 70 K			
70 K + 70 K + 70 K			
90 K + 90 K + 90 K			
90 K + 90 K + 115 K			1280
90 K + 115 K + 115 K			
160 K + 90 K + 90 K	2148	2245	1390
115 K + 115 K + 115 K			1280
160 K + 115 K + 90 K			
160 K + 115 K + 115 K			
160 K + 160 K + 90 K			1390
160 K + 160 K + 115 K			
160 K + 160 K + 160 K			



	A	B	C
50 K + 50 K + 50 K + 50 K			
50 K + 50 K + 50 K + 70 K			
50 K + 50 K + 70 K + 70 K			1006
50 K + 70 K + 70 K + 70 K			
70 K + 70 K + 70 K + 70 K			
90 K + 90 K + 90 K + 90 K	2148	2245	
90 K + 90 K + 90 K + 115 K			1280
90 K + 90 K + 115 K + 115 K			
160 K + 90 K + 90 K + 90 K			1390
160 K + 115 K + 90 K + 90 K			
115 K + 115 K + 115 K + 90 K			1280
115 K + 115 K + 115 K + 115 K			

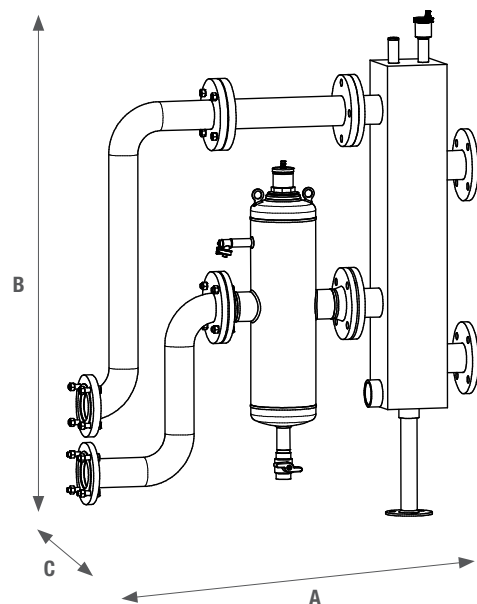


Disegni e dati tecnici equilibratore, equilibratore + defangatore



	A	B	C
Kit Equilibratore < 280 kW	680	1300	185
Attacchi flangiati DN65 portata massima 18 mc/h			
Kit Equilibratore > 280 kW	740	1470	250
Attacchi flangiati DN100 portata massima 30 mc/h			

	A	B	C
Kit Equilibratore + defangatore < 280 kW	1030	1300	185
Attacchi flangiati DN65 portata massima 18 mc/h			
Kit Equilibratore + defangatore > 280 kW	1210	1470	250
Attacchi flangiati DN100 portata massima 30 mc/h			



Equilibratori – dati tecnici

POTENZA CASCATA	ΔT IMPIANTO (°C)			
	5	10	15	20
kW	Portata			
	m³/h	m³/h	m³/h	m³/h
100	17,2	8,6	5,7	4,3
150	25,8	12,9	8,6	6,5
200	34,4	17,2	11,5	8,6
250	43,0	21,5	14,3	10,8
300	51,6	25,8	17,2	12,9
350	60,2	30,1	20,1	15,1
400	68,8	34,4	22,9	17,2
450	77,4	38,7	25,8	19,4

Equilibratore	Attacchi	Portata massima	Sezione corpo	Sezione attacchi
codice	DN	m ³ /h	m ²	m ²
401150031	65	18	0,0256	0,0033
401150048	100	30	0,049	0,009

è possibile usare entrambi i codici

Defangatori e disareatori – dati tecnici

Il dispositivo assolve alla doppia funzione di defangatore e di disareatore. Grazie al corpo particolarmente ampio che garantisce bassissime velocità di passaggio e al reticolo metallico interno, sono favorite la separazione delle impurità (es: sabbia e fanghi) e la disareazione anche di microbolle d'aria.

La struttura consente basse frequenze di pulizia e lo svolgimento di operazioni di scarico anche ad impianto funzionante. Le sue caratteristiche principali sono:

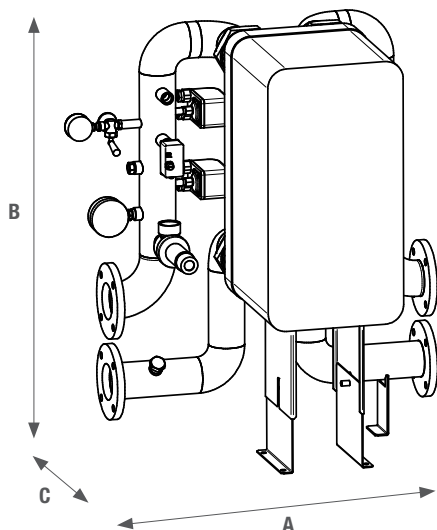
- Corpo in acciaio verniciato con polveri epossidiche.
- Attacchi flangiati PN 16.
- Accoppiamento con controflangia EN 1092-1.
- Con coibentazione.
- Pmax d'esercizio: 10 bar.
- Campo di temperatura: 0 ÷ 105 °C
- Capacità di separazione particelle: fino a 5 µm.

A seconda della potenza complessiva delle caldaie, vengono forniti due diversi modelli:

CODICE	DESCRIZIONE	Attacchi	Kv (mc/h)	Portata MAX (mc/h)
401150018	Kit Defangatore e disareatore < 280 kW	DN 65	150	14,3
401150050	Kit Defangatore e disareatore > 280 kW	DN 100	280	33,9

Disegni e dati tecnici scambiatori a piastre

I kit scambiatori riportati di seguito hanno collegamento verso destra, sul sito www.italtherm.it è possibile scaricare i disegni con impianto a sinistra dei generatori.



	A	B	C
Kit scambiatore a piastre 180-412 kW	786	927	560
Kit scambiatore a piastre da 501 kW	786	927	610

Scambiatori a piastre – dati tecnici

Gli scambiatori a piastre saldobrasati ITALTHERM vengono forniti completi di isolamento composto da lastre in elastomero pre-tagliate e preadesivizzate. È possibile ruotare di 180° lo scambiatore in fase di installazione senza determinarne una percepibile perdita di efficienza e di funzionalità, mantenendo un flusso controcorrente tra i due circuiti.

La qualità dei componenti utilizzati e il processo di brasatura, particolarmente curato, permettono di ottenere un prodotto affidabile e durevole nel tempo, il design delle piastre permette di ottenere elevate prestazioni in termini di scambio termico e ridotte perdite di carico.

Codice	Nr. Piastre	Attacchi	P Max (bar)		ΔT_{ml} °C	Superficie mq	Peso kg	Dimensioni (mm) (A x L x P)
			Primario	Secondario				
401150104	40	2" G	30	30	7,21	5,7	25	530 X 256 x 103,9
401150105	70	2" G	30	30	7,21	10,2	37	530 x 256 x 175,9
401150106	100	2" G	30	30	7,21	14,7	49	530 X 256 x 247,9
401150107	120	2" G	30	30	7,21	17,7	57	530 x 256 x 295,9

CASO 1					
Codice	Temp.	POTENZA		Perdita di carico (kPa)	
	°C	kW	Margine	Primario	Secondario
401150104	Primario 80-60	180	60%	14,6	24,0
401150105		322	56%	15,8	27,2
401150106	Secondario 55-70	412	59%	14,3	25,0
401150107		501	55%	16,0	28,0

CASO 2					
Codice	Temp.	POTENZA		Perdita di carico (kPa)	
	°C	kW	Margine	Primario	Secondario
401150104	Primario 80-55	180	35%	9,7	14,2
401150105		322	32%	10,6	16,1
401150106	Secondario 50-70	412	35%	9,5	14,7
401150107		501	32%	10,6	16,5

Configurazioni in armadio tecnico da esterno

Per tutte le configurazioni abbiamo i seguenti allacciamenti:

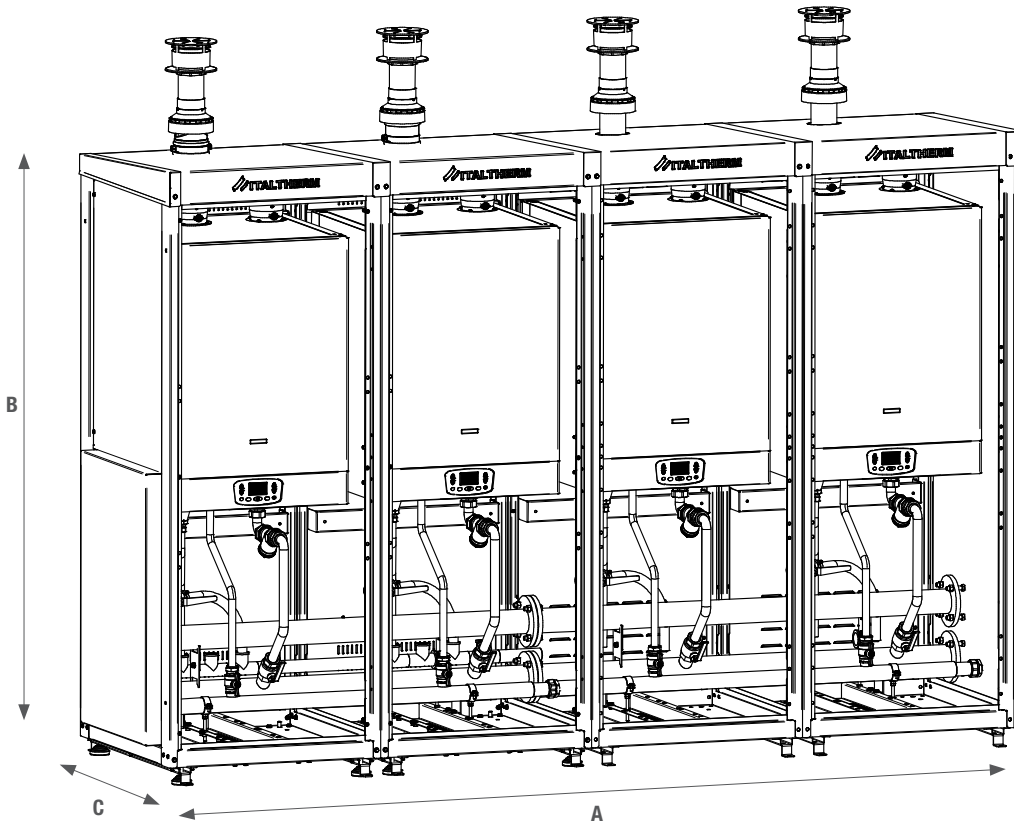
GAS: 1"1/2

MI: Mandata Impianto (Flangia DN65)

RI: Ritorno Impianto (Flangia DN65)

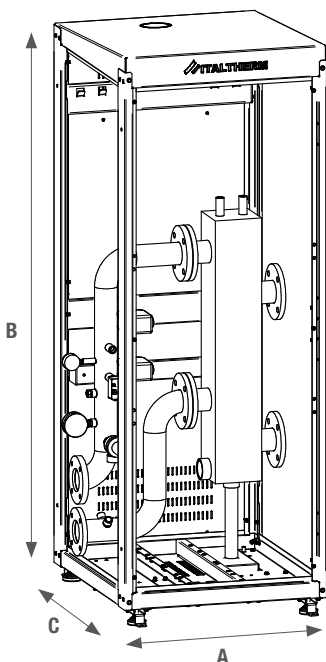
SC: Scarico Condensa (Ø 40)

I comignoli per lo scarico dei fumi hanno imbocco da 80 mm per le versioni 50 e 70 K e da 100 mm per le versioni con potenze superiori. Non è prevista la fornitura del collettore di scarico per le versioni da interno.

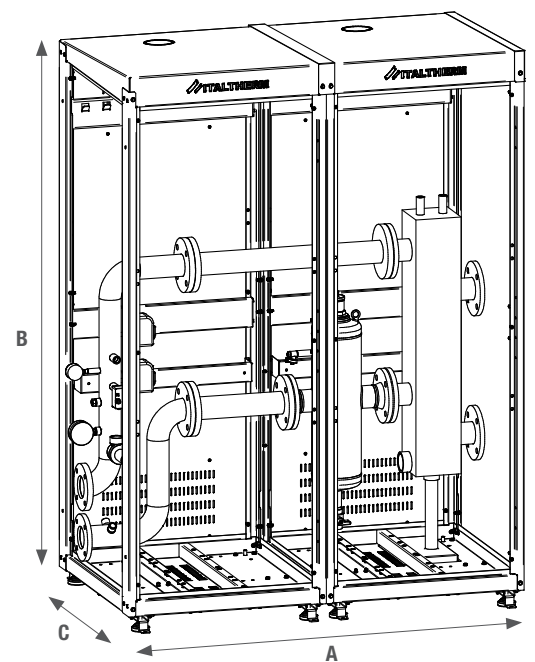


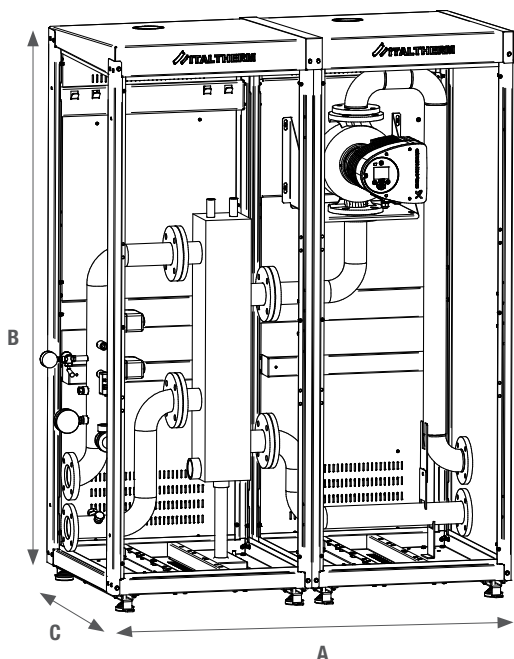
	A	B	C
2 BOX	1402	1925	810
3 BOX	2102	1925	810
4 BOX	2802	1925	810

Disegni configurazioni con equilibratore, equilibratore + defangatore con e senza circolatore di rilancio



Equilibratore		
A	B	C
702	1925	810
Equilibratore + Defangatore		
A	B	C
1402	1925	810



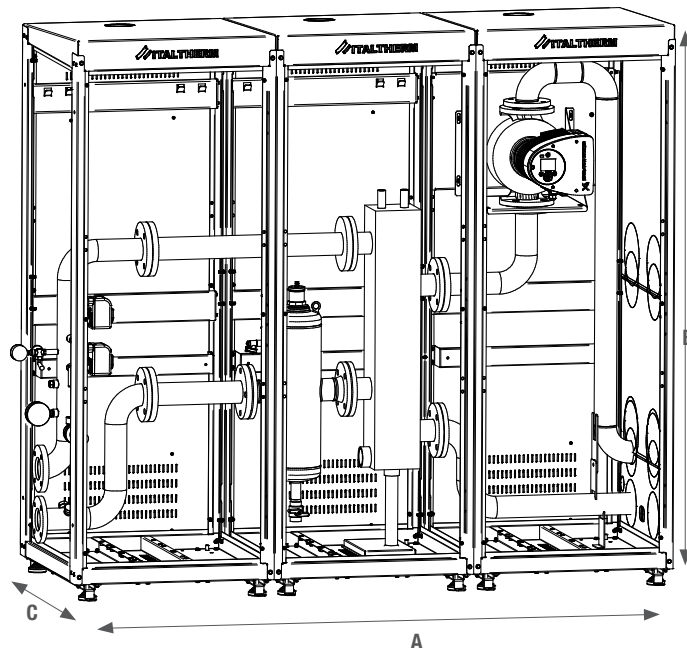


**Equilibratore
+ Circolatore**

A	B	C
1402	1925	810

**Equilibratore
+ Defangatore
+ Circolatore**

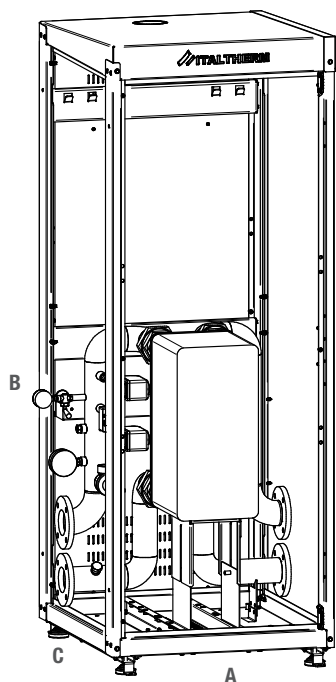
A	B	C
2102	1925	810



È stata prevista la possibilità di installare il kit circolatore di rilancio aggiungendo un armadio di servizio, installabile sia con equilibratore per potenze < 280 kW che con il modello per potenze superiori.

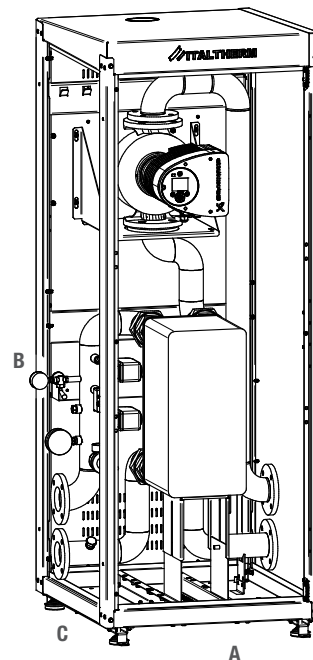
Per i dati tecnici degli equilibratori idraulici vedere la sezione delle cascate per interno.

Disegni configurazioni con scambiatore a piastre con e senza circolatore di rilancio



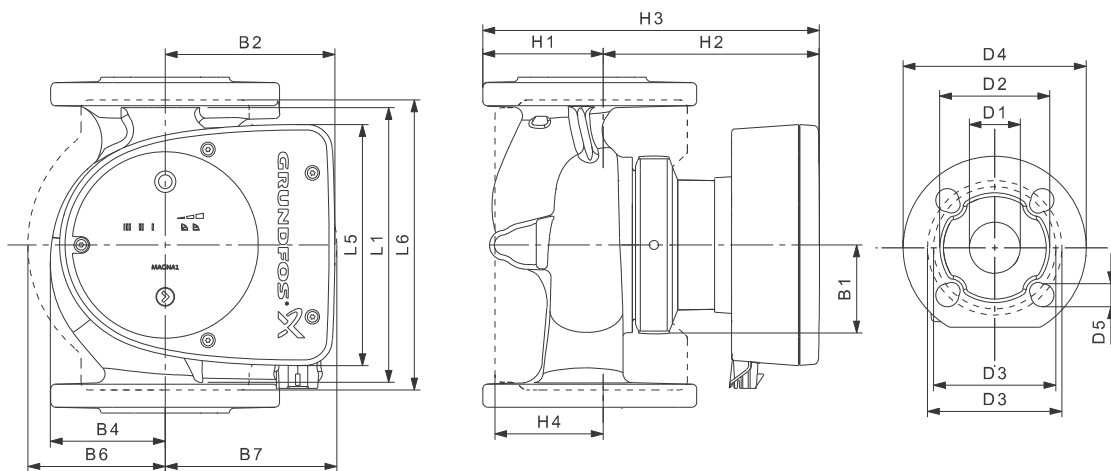
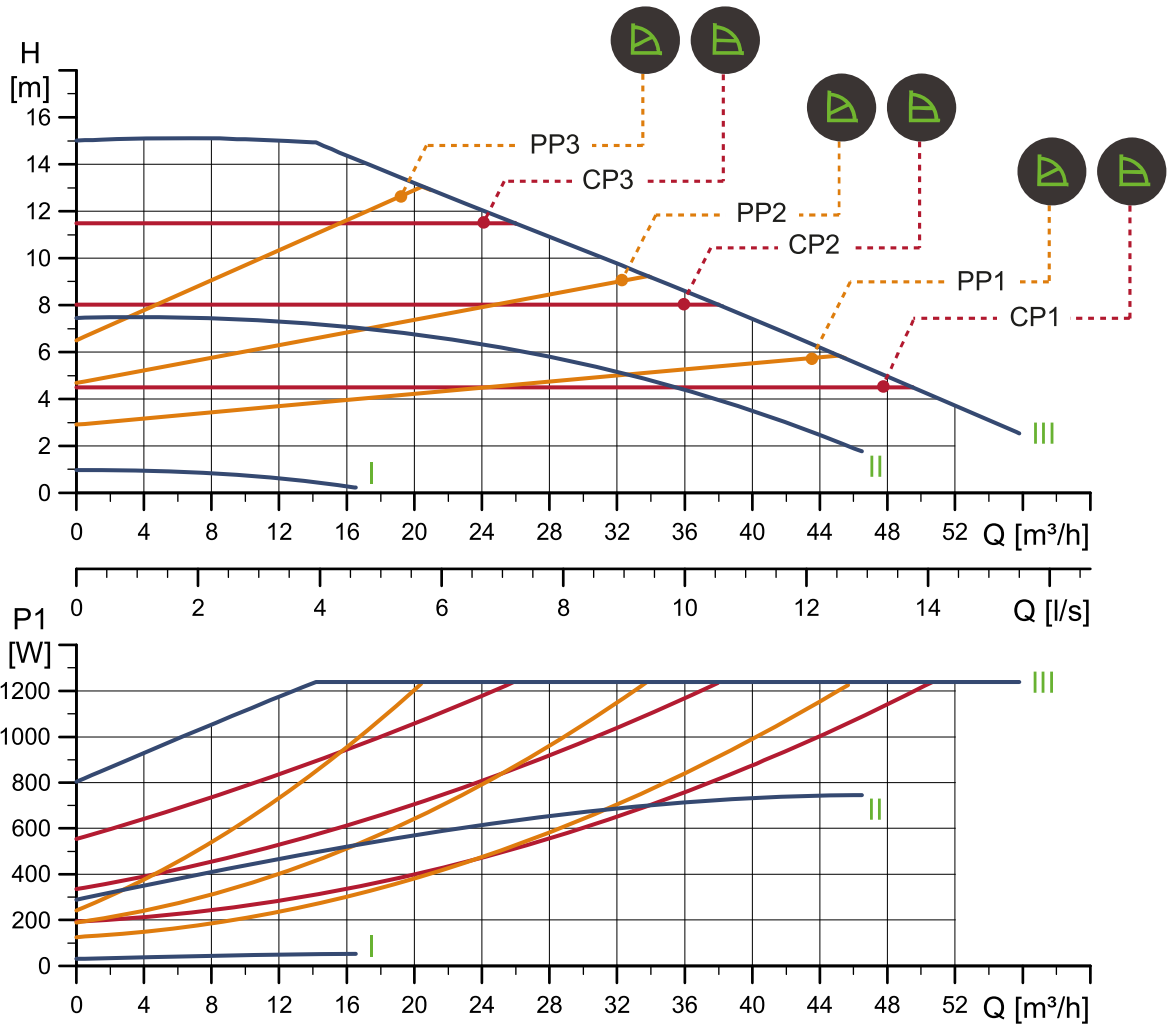
**Scambiatore
Scambiatore + Circolatore**

A	B	C
702	1925	810



Gli scambiatori di calore sono gli stessi codici usati per i generatori modulari da interno e vengono alloggiati all'interno di un armadio tecnico. Le configurazioni prevedono due distinti kit: uno per il collegamento verso destra e l'altro verso sinistra, con o senza circolatore di rilancio. Per le dimensioni dei singoli kit vedere le pagine precedenti.

MAGNA1 65-150 F

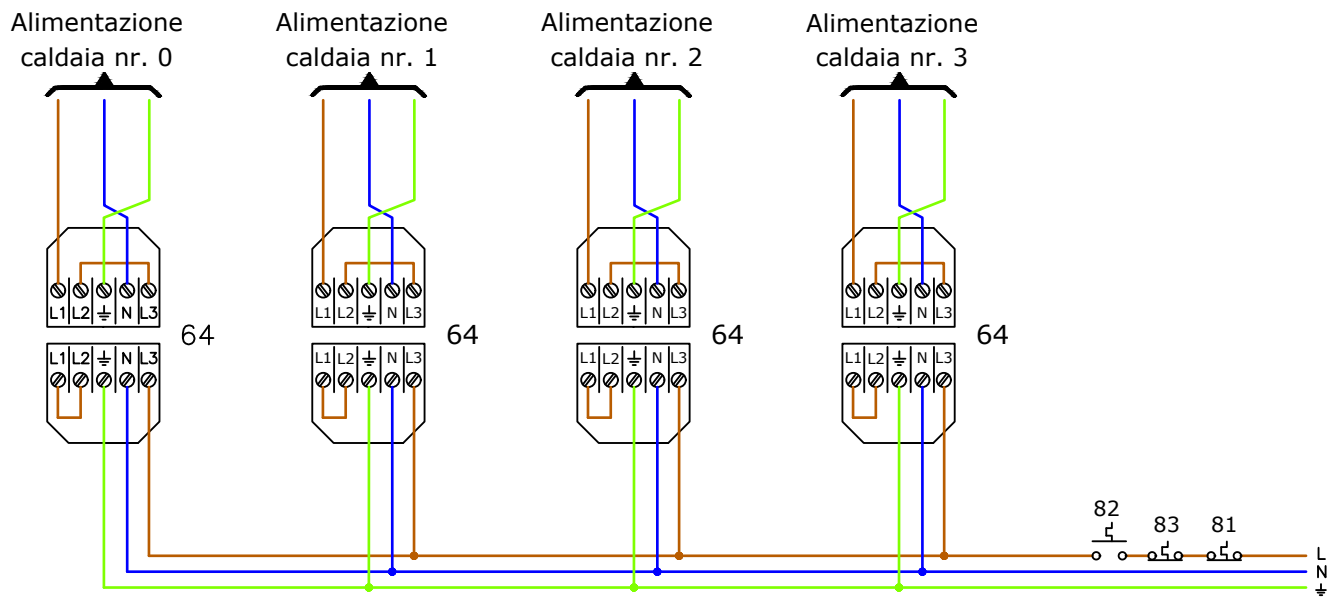


Mod. pompa	Dimensioni [mm]																
	L1	L5	L6	B1	B2	B4	B6	B7	H1	H2	H3	H4	D1	D2	D3	D4	D5
MAGNA1 65-150 F	340	204	296	84	164	73	133	133	74	312	386	94	65	119	130/145	185	14/19

Collegamenti elettrici cascata

Collegamento a kit INAIL

I dispositivi di protezione (termostato di blocco, pressostato di minima e di massima pressione), intervenendo, tolgono alimentazione ai moduli termici, come da schema sottoriportato.



Legenda:

64 Connettore alimentazione/kit INAIL originale (***)

Componenti esterni, opzionali:

- 81** Termostato di blocco sicurezza temperatura impianto (termostato limite) (*)
- 82** Pressostato di blocco pressione minima (*)
- 83** Pressostato di blocco pressione massima (*)

(*) i contatti di questi componenti sono raffigurati in condizione di riposo/a freddo.

(***) è fornito il connettore completo maschio-femmina per collegare la caldaia a sistemi in cascata o a circuiti di dispositivi di sicurezza INAIL di terze parti

Descrizione di capitolato centralina di cascata e dati tecnici

Regolatore per il controllo completo degli impianti termici, con la gestione intelligente dei generatori a condensazione e la regolazione degli impianti di riscaldamento a zona e degli impianti per la produzione di acqua calda sanitaria. Il regolatore è progettato per funzionare e dialogare con le caldaie per una più semplice e migliore gestione della centrale termica.

Può gestire diverse tipologie di sorgenti:

- Controllo multifunzione dinamico tramite Bus dati specifico per:
 - Gestione di caldaia singola
 - Gestione intelligente delle caldaie installate in cascata, con diverse logiche di attivazione e rotazione dei generatori
- 3 Circuiti Idraulici diretti o miscelati (massimo due), per esempio:
 - Un circuito diretto
 - Due circuiti miscelati con valvola miscelatrice a 3 punti alimentata a 230 Vac con tempo di corsa 200 s max per la gestione differenziata delle temperature.



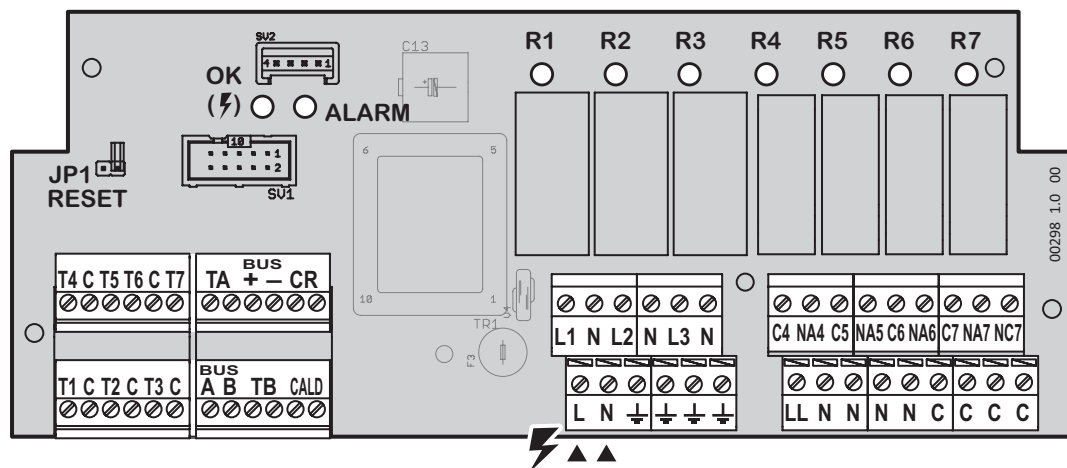
Per ciascun circuito è possibile impostare una curva climatica, una programmazione oraria settimanale indipendente con impostazione di una curva "Economy" ed una curva "Comfort" ed infine i circuiti possono essere anche impostati a punto fisso.

- Impianto solare
- Controllo della produzione ACS con bollitore ad accumulo e programma anti legionella

Il kit è composto da centralina, sonda esterna e 4 sonde di temperatura per pozzetto.

Ingressi ed uscite

- R1...R7** LED Stato di attivazione del relativo relè
- ALARM** LED Allarme in corso (dettagli sul display)
- OK** LED Presenza alimentazione
- JP1 RESET** Jumper – Utilizzare esclusivamente per ripristinare le impostazioni di fabbrica
- T1...T7 (+C); TA** Ingressi esclusivamente a bassissima tensione di sicurezza (SELV) per sonde temperatura o termostati ambiente zone
- TB** Uscita per applicazioni speciali non implementate al momento
- + - A B** : BUS comunicazione generatori della cascata n. 1 e successivi



CALD : collegamento comunicazione con modulo termici della cascata n. 0 o con la scheda di espansione solare **MS 1.1**, se presente

L - N - \perp Ingressi Fase - Neutro - Terra per l'alimentazione della centralina e dei carichi pilotati dalla stessa (230Vac/50Hz)

L1...L3 (+N + \perp) Uscite di pilotaggio dei carichi (normalmente circolatori) sotto relè R1...R3 (230Vac)

LL Fase (L) sotto fusibile della centralina, per alimentazione a 230Vac dei carichi pilotati dai relè R4...R7

N(x4) Neutro (N) per alimentazione a 230Vac dei carichi pilotati dai relè R4...R7

C(x4) Morsetti non collegati, per eventuali derivazioni ausiliarie (compatibili SELV o carichi)

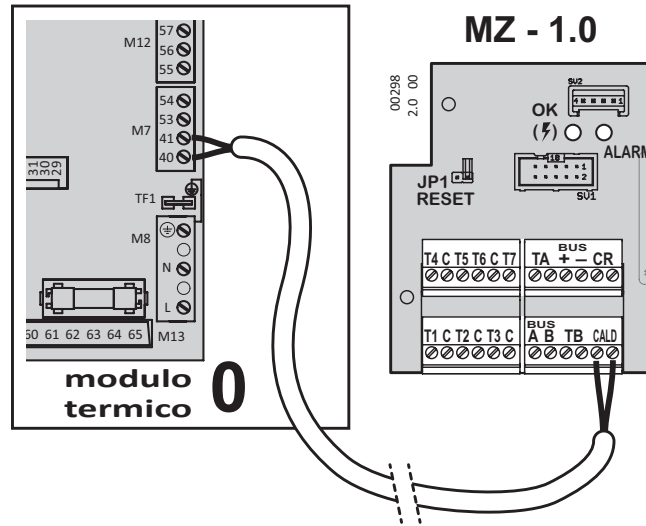
NA4...NA7; NC7 (+C4...7) Contatti puliti relè R4...R7 (R4...R6 solo Norm. Aperti, R7 Norm. Aperto + Norm. Chiuso) con possibilità di pilotare carichi a 230Vac.

Nota: la corrente massima in uscita per l'alimentazione dei circolatori è di 5 A (carico resistivo). Per garantire una protezione adeguata alla scheda, si consiglia di interporre un dispositivo di protezione (es. relè, salvamatore - non riportato a schema) tra le uscite della scheda e l'utilizzatore.

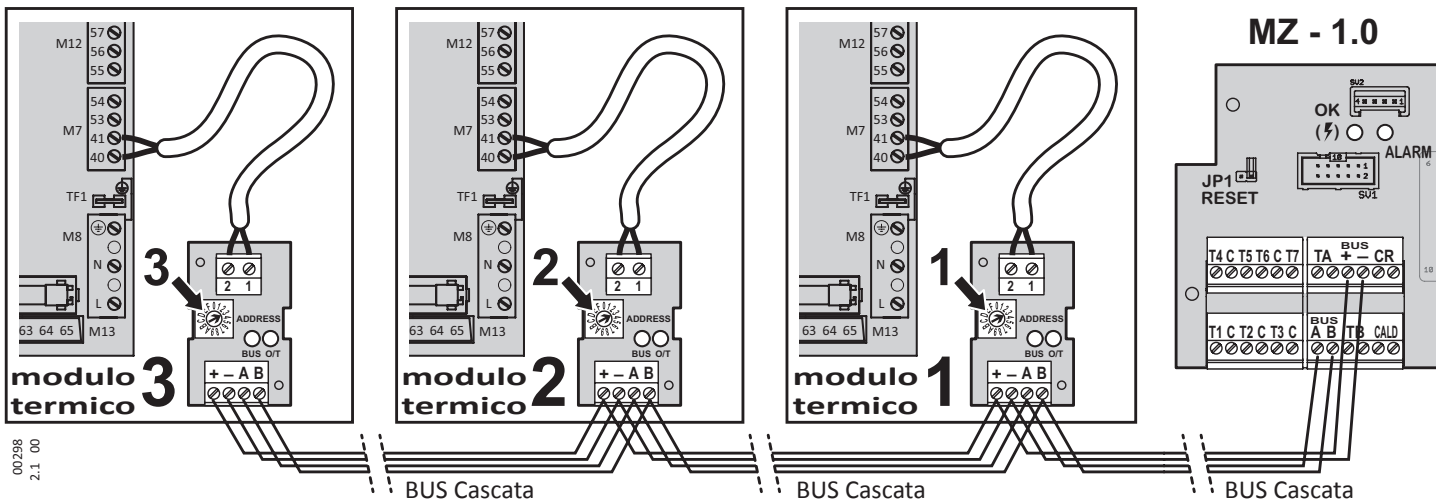
ATTENZIONE: L'unico morsetto da collegare a circuiti sotto tensione è quello di alimentazione elettrica L-N-Terra.

Collegamenti alle caldaie

Il generatore **0**, ovvero il principale, deve essere collegato **direttamente** alla centralina di termoregolazione.



Gli altri generatori vanno collegati rispettando lo schema sotto riportato ed utilizzando un modulo di interfaccia da installare all'interno del cruscotto di caldaia in un apposito alloggiamento



Telegestione: descrizione sistema

In abbinamento alla centralina di regolazione cascate MZ è possibile controllare da remoto la centrale termica collegando due kit:

- versione GSM con SIM ottimizzata inclusa
- versione LAN in caso di rete locale



Il servizio permette di avere un controllo completo tramite un sito internet ottimizzato per i vari dispositivi utilizzati (pc, tablet, smartphone), <https://italthermwebcontrol.it>

Ogni kit dispone di un riferimento numerico che permette di associare il dispositivo all'impianto specifico sul portale, inoltre deve essere abbinato il kit alla centralina di cascata entrando nei parametri specifici della stessa. Per maggiori dettagli si rimanda ai fogli istruzioni dei singoli accessori.

codice impianto (es. TGREG_123)							
Codici di Attivazione (possono essere numeri da 1 a 255)							
1/8	2/8	3/8	4/8	5/8	6/8	7/8	8/8
.....
Numero Seriale SIM				(password attivazione)			
non necessario - annotare facoltativamente						

Con l'acquisto del Kit è compreso l'abbonamento ai servizi PRO per un periodo di 4 mesi dal momento della registrazione dell'impianto. Al termine di questo tempo, è necessario effettuare il rinnovo tramite una apposita CARD fornita come accessorio per prolungare fino al 31/12 del 2° anno dalla data di acquisto.

Scarico fumi: configurazioni ed accessori di fumisteria

Le configurazioni di caldaie in cascata vengono fornite di collettori di scarico fumi in polipropilene resistente fino a 120 °C di temperatura e completi di sifoni di raccogli condensa. All'imbocco di ogni generatore viene fornita una valvola a clapet con funzione di non ritorno.

A seconda della soluzione scelta (installazione in linea o fronte-retro) e della potenza massima erogata vengono forniti collettori fumi con diametri differenti, secondo la tabella sotto riportata:

Configurazione	Nr. Caldaie	Potenza (kW)	Ø collettore (mm)	Note
In linea	2	Da 95 a 126	125	Clapet Ø 80 mm
In linea	2	Da 170 a 258	160	Clapet Ø 100 mm
In linea	2	300	200	Clapet Ø 100 mm
In linea	3	Da 143 a 158	125	Clapet Ø 80 mm
In linea	3	Da 174 a 255	160	Clapet Ø 100 mm
In linea	3	Da 278 a 450	200	Clapet Ø 100 mm
In linea	4	Da 190 a 252	160	Clapet Ø 100 mm
In linea	4	Da 340 a 432	200	Clapet Ø 100 mm
Fronte-Retro	2	Da 95 a 300	200	1)
Fronte-Retro	3	Da 143 a 450	200	1)
Fronte-Retro	4	Da 190 a 432	200	2)

- 1) con caldaie fino a 70 K viene fornito un kit clapet con Ø 80 mm, al di sopra il kit è da 100 mm
- 2) configurazioni con kit clapet Ø da 100 mm

Gli accessori di scarico fumi per le configurazioni in linea prevedono i seguenti componenti:

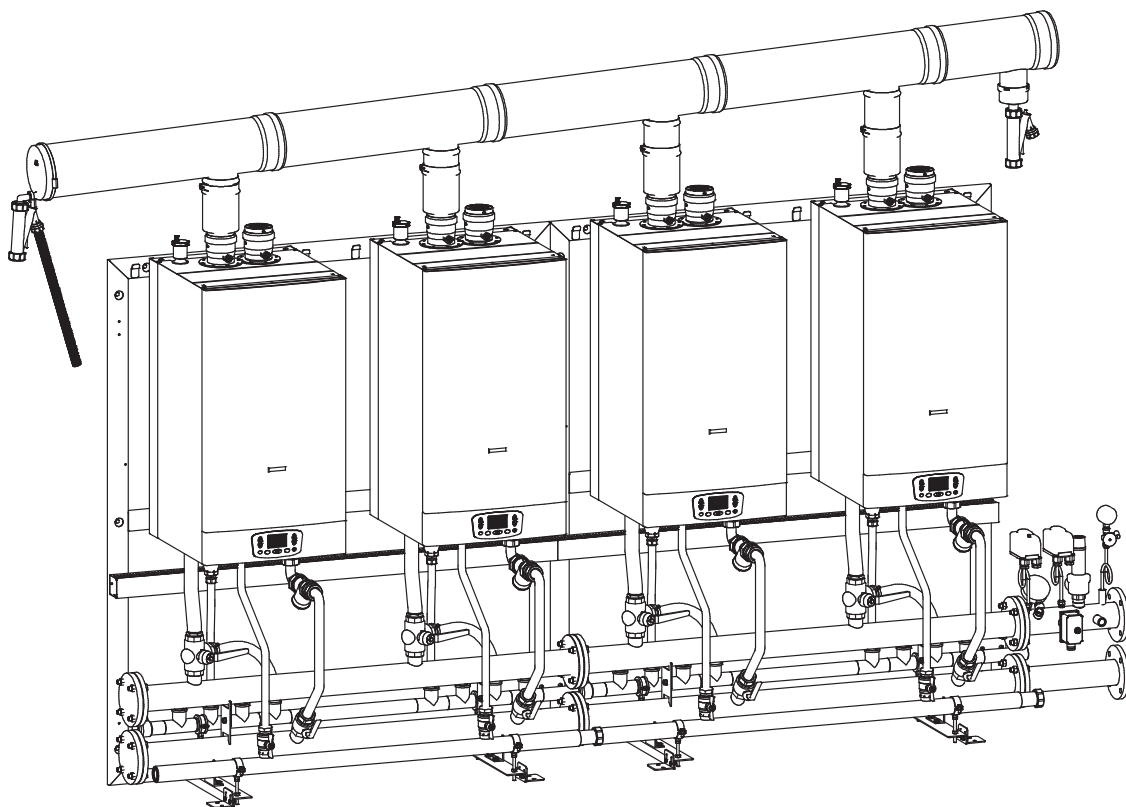
- Kit collettore fumi: \varnothing 125/80 mm, \varnothing 160/100 mm, \varnothing 200/100 mm



- Kit tappo collettore fumi \varnothing 125, 160 o 200 mm



- Kit collettore fumi + sifone \varnothing 125, 160 o 200 mm



In caso di installazione fronte-retro su telaio autoportante gli accessori “Kit tappo collettore fumi” e “Kit collettore fumi+sifone” hanno gli stessi codici delle configurazioni in linea che utilizzano il collettore \varnothing 200 mm. A questi vanno aggiunti i seguenti accessori:

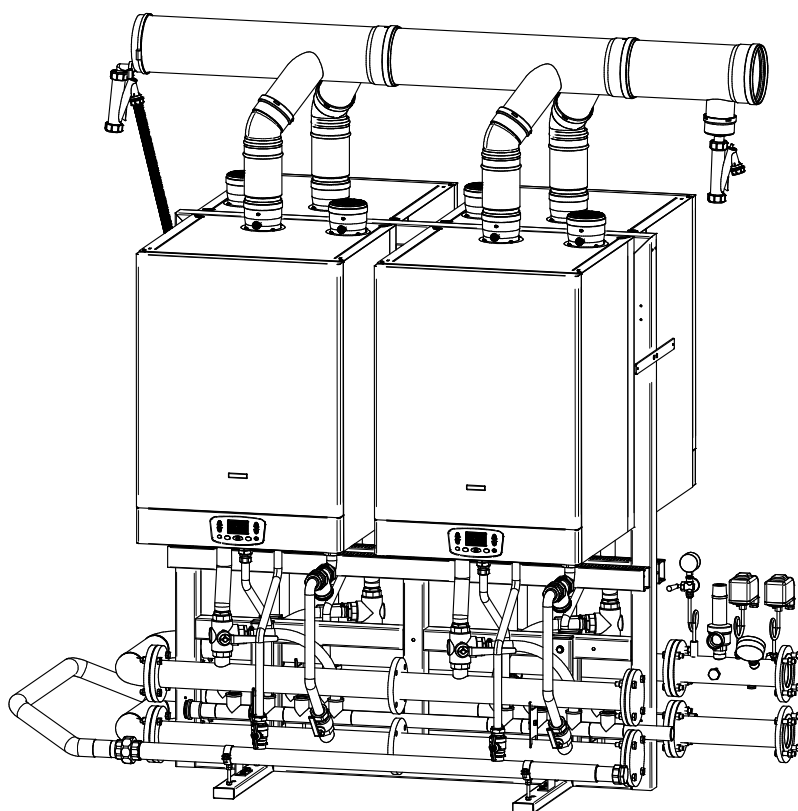
- Kit clapet \varnothing 80 mm per Time Power 50 K / 70 K con imbocco alcollettore \varnothing 100
- Kit clapet \varnothing 100mm per le potenze superiori



- Kit collettore fumi \varnothing 200 mm con innesto \varnothing 100 mm



In caso di installazioni di 3 caldaie, andrà aggiunto un kit tappo DN 100.



Il dimensionamento del sistema di scarico fumi può avvenire in pressione o in depressione; la seguente tabella riporta i dati di portata termica e di prevalenza massima e minima utili al netto delle perdite di carico delle valvole a clapet delle singole caldaie.

CALDAIA	PREVALENZA MAX UTILE A VALLE DELLA VALVOLA A CLAPET
	Pa
Time Power 50 K SP	117
Time Power 50 K	176
Time Power 70 K	269
Time Power 90 K	127
Time Power 115 K	123
Time Power 160 K SP	118
Time Power 160 K	90

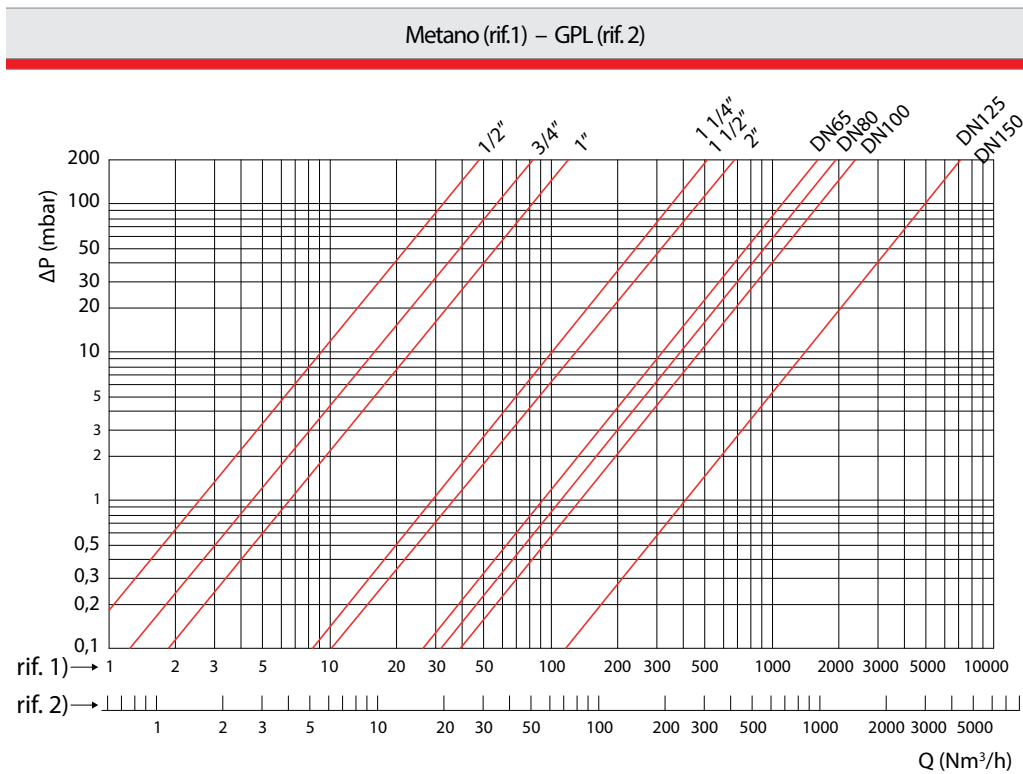
Al fine di garantire il corretto funzionamento degli apparecchi nelle diverse configurazioni di scarico realizzabili, è necessario regolare il numero di giri minimo in fase di prima accensione, da un tecnico autorizzato Italtherm

MODELLO CALDAIA	n° di giri a Qr caldaia singola	n° di giri a Qr caldaia collegata in batteria
Time Power 50K (G20)	1200 rpm	1500 rpm
Time Power 50K (G31)	1200 rpm	1500 rpm
Time Power 50K SP (G20)	1200 rpm	1500 rpm
Time Power 70K (G20)	1200 rpm	1500 rpm
Time Power 70K (G31)	1200 rpm	1500 rpm
Time Power 90K (G20)	1200 rpm	1600 rpm
Time Power 90K (G31)	1200 rpm	1600 rpm
Time Power 115K (G20)	1200 rpm	1600 rpm
Time Power 115K (G31)	1200 rpm	1600 rpm

La valvola di intercettazione del combustibile è una valvola di sicurezza ad azione positiva tarata a banco. Montata sulla tubazione di alimentazione del gas, ha lo scopo di intercettare il suo afflusso al generatore, per evitare il raggiungimento della temperatura di ebollizione nel circuito di mandata. Essendo un dispositivo ad azione positiva, in caso di guasto dell'elemento sensibile o di rottura del capillare, la valvola si chiude automaticamente senza possibilità di riarmo.

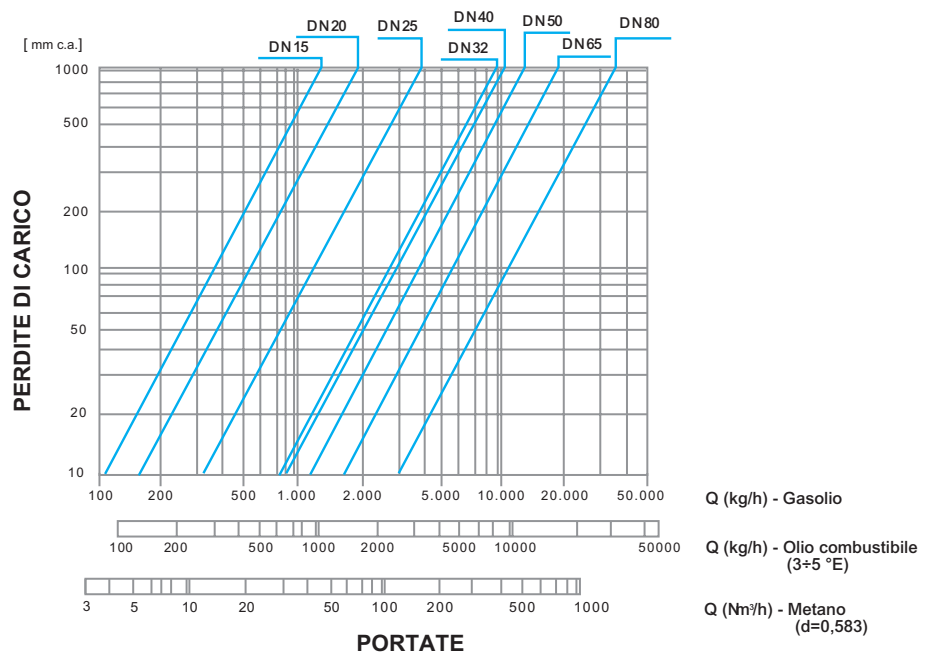
Possono venire fornite due valvole con caratteristiche equivalenti, entrambe con diametro da 1"1/2, di cui si allega il grafico delle perdite di carico.

- **Giacomini mod. N143Y007**



- **Watts industries mod. NVFN 0231440**

Portata - perdita di carico



Valvole di sicurezza qualificate INAIL

Le valvole di sicurezza sono corredate di verbale di taratura al banco; vengono forniti due diversi modelli:

Cod: 401150032 - Valvola sicurezza 1" F x 1" 1/4 F con pressione di taratura a 2,7 bar (scarico a 2,97 bar) per cascate con modelli 50 K e 70 K. La portata di scarico è pari a 649,41 kg/h per una potenza massima di 376,65 kW.

Cod: 401150047 - Valvola sicurezza 1" F x 1" 1/4 F con pressione di taratura a 4 bar (scarico a 4,4 bar) per i modelli 90 K, 115 K, 160 K SP e 160 K. La sua portata di scarico è di 883,56 kg/h per una potenza massima di 512,46 kW.





Number	KIP-16662/G	Replaces	KIP-15842/G
Issue date	18-09-2020	Contract number	I 0220
Due date	17-09-2030	Scope	(EU) 2016/426 (9 March 2016)
Report number	141201281/5	Module	B (Type testing)
PIN	0476CQ1281		

EU TYPE-EXAMINATION CERTIFICATE (GAR)

Kiwa Cermet Italia declares that the Gas-fired heating condensing boiler, type(s):

**Time 18 K, Time 27 K, Time 35 K, Time 18 KR, Time 27 KR, Time 35 KR,
Time Compact 35 K, Time Solar 18 K, Time Solar 35 K, Time Max 27 K,
Time Max 35 K, Time Micro 27 K, Time Micro 35 K, TIME POWER 50 K,
TIME POWER 50 K (SP), TIME POWER 70 K, TIME POWER 90 K, TIME
POWER 115 K, TIME POWER 160 K, TIME POWER 160 K (SP), TIME POWER
FLOOR 90 K, TIME POWER FLOOR 115 K, TIME POWER FLOOR 160 K**

Manufacturer

ITALTHERM S.p.A.
Via Salvo d'Acquisto
29010, Pontenure (PC), Italy

Meet the essential requirements as described in the
Regulation (EU) 2016/426 relating to appliances burning gaseous fuels.

Reference standard: EN 15502-1:2012+A1:2015 and EN 15502-2-1:2012+A1:2016

This certificate is only valid in combination with the appendix to this certificate, where specific information and/or conditions are given.

CERTIFICATE

Kiwa Cermet Italia S.p.A.
Società con socio unico, soggetta all'attività di
direzione e coordinamento di Kiwa Italia
Holding Srl

Via Cadriano, 23
40057 Granarolo dell'Emilia (BO)

Unità locale
Via Treviso 32/34
31020 San Vendemiano (TV)

Tel +39. 0438 411755
Fax +39.0438 22428

E-mail: info@kiwacermet.it
www.kiwa.it
www.kiwacermet.it

G A S T E C

Chief Operating Officer
Giampiero Belcredi

Digitally signed by:BELCREDI GIAMPIERO
Date:23/09/2020 10:20:05



PRD N° 069B

Rev.2

Number KIP-16662/G **Page** 1 of 1
Issue date 18-09-2020 **Scope** (EU) 2016/426 (9 March 2016)
Due date 17-09-2030 **Module** B (Type testing)
Report number 141201281/5
PIN 0476CQ1281

APPENDIX TO EU TYPE-EXAMINATION CERTIFICATE (GAR)

Brand name:
ITALTHERM

Types:

Model name	Gas group	Heat Input (Hi)	
		CH Max – Min (kW)	DHW Max – Min (kW)
Time 18 K, Time Solar 18 K, Time 18 KR	H, E	17,8 – 1,7	17,8 – 1,7
	P	17,8 – 2,6	17,8 – 2,6
Time 27 K, Time Max 27 K, Time Micro 27 K, Time 27 KR	H, E	26,0 – 2,6	26,0 – 2,6
	P	26,0 – 4,0	26,0 – 4,0
Time 35 K, Time Max 35 K, Time Micro 35 K, Time Compact 35 K, Time Solar 35 K, Time 35 KR	H, E	33,0 – 3,4	33,0 – 3,4
	P	33,0 – 5,0	33,0 – 5,0
TIME POWER 50 K	H, E	47,5 – 5,0	47,5 – 5,0
	P	47,5 – 6,0	47,5 – 6,0
TIME POWER 50 K (SP)	H, E	34,8 – 5,0	34,8 – 5,0
	P	34,8 – 6,0	34,8 – 6,0
TIME POWER 70 K	H, E	63,0 – 7,0	63,0 – 7,0
	P	63,0 – 8,0	63,0 – 8,0
TIME POWER 90 K, TIME POWER FLOOR 90 K	H, E	85,0 – 9,5	85,0 – 9,5
	P	85,0 – 10,0	85,0 – 10,0
TIME POWER 115 K, TIME POWER FLOOR 115 K	H, E	108,0 – 11,0	108,0 – 11,0
	P	108,0 – 12,0	108,0 – 12,0
TIME POWER 160 K, TIME POWER FLOOR 160 K	H, E	150,0 -25,0	150,0 -25,0
	P	150,0 -25,0	150,0 -25,0
TIME POWER 160 K (SP)	H, E	108,0 – 25,0	108,0 – 25,0
	P	85,0 – 10,0	85,0 – 10,0

Appliance types:

B₂₃, B_{23P}, C₁₃, C₃₃, C₄₃, C₅₃, C₆₃, C₇₃, C₈₃, C₉₃

Countries:

AL, AT, BE, BG, CH, CY, CZ, DE, DK, EE, ES, FI, FR, GB, GR, HR, HU, IE, IS, IT, LT, LU, LV, MK, MT, NO, NL, PL, PT, RO, SE, SI, SK, TR

Gas groups:

Group	mbar	Group	mbar	Group	mbar
E	20	H	20/25	P	30; 37; 50

The above gas groups can be combined according to the standard EN437:2018 and national situation of countries.

Remarks:

The validity of this certificate can be verified on request at the following e-mail address: info@kiwacermet.it

This certificate will expire if there have been any changes to the product that may have an impact on compliance with the requirements of the Directive. This certificate will expire if there have been any updates and/or changes to the Technical Standards applicable unless specifically approved by Kiwa Cermet Italia. Any total or partial reproduction of this document in any form, without Kiwa Cermet Italia express authorization, is prohibited.



Number	KIP-16662/E	Replaces	KIP-15842/E
Issue date	18-09-2020	Contract number	I 0220
Report number	141201281/5	Scope	Art.4 of No.813/2013 (2-8-2013) and 92/42/EEC (21-05-1992)
PIN	0476CQ1281	Module	B (Type testing)

CERTIFICATE

EC TYPE-EXAMINATION CERTIFICATE (BED/R813)

Kiwa Cermet Italia, notified body for council Directive 92/42/EC, hereby declares that the Gas-fired heating condensing boiler, type(s):

**Time 18 K, Time 27 K, Time 35 K, Time 18 KR, Time 27 KR, Time 35 KR,
Time Compact 35 K, Time Solar 18 K, Time Solar 35 K, Time Max 27 K,
Time Max 35 K, Time Micro 27 K, Time Micro 35 K, TIME POWER 50 K,
TIME POWER 50 K (SP), TIME POWER 70 K, TIME POWER 90 K,
TIME POWER 115 K, TIME POWER 160 K, TIME POWER 160 K (SP), TIME
POWER FLOOR 90 K, TIME POWER FLOOR 115 K, TIME POWER FLOOR
160 K**

Manufacturer

ITALTHERM S.p.A.
Via Salvo d'Acquisto
29010, Pontenure (PC), Italy

meet the requirements regarding useful efficiencies according to **article 4 of commission regulation (EU) No. 813/2013** and as described in the **Directive 92/42/EEC on efficiency requirements**.

Reference standard: EN 15502-1:2012+A1:2015 and EN 15502-2-1:2012+A1:2016

This certificate is only valid in combination with the appendix to this certificate, where specific information and/or conditions are given.

Kiwa Cermet Italia S.p.A.
Società con socio unico, soggetta all'attività di
direzione e coordinamento di Kiwa Italia
Holding Srl

Via Cadriano, 23
40057 Granarolo dell'Emilia (BO)

Unità locale
Via Treviso 32/34
31020 San Vendemiano (TV)

Tel +39. 0438 411755
Fax +39.0438 22428

E-mail: info@kiwacermet.it
www.kiwa.it
www.kiwacermet.it

GASTEC

Chief Operating Officer
Giampiero Belcredi

Digitally signed by:BELCREDI GIAMPIERO
Date:23/09/2020 10:18:49



PRD N° 069B

Rev:10

Number	KIP-16662/E	Page	7 of 13
Issue date	18-09-2020	Scope	Art.4 of No.813/2013 (2-8-2013) and 92/42/EEC (21-05-1992)
Report number	141201281/5	Module	B (Type testing)
PIN	0476CQ1281		

APPENDIX TO EU TYPE-EXAMINATION CERTIFICATE (BED/R813)

Brand name:
ITALTHERM

Specifications:
Model(s):

TIME POWER 50 K

Condensing boiler:	yes
Range rated:	yes
Low-temperature boiler:	no
B1 boiler:	no
Combination heater:	no ⁽¹⁾

⁽¹⁾ The boiler can be connected to an external tank for domestic hot water production

	Symbol	Value	Unit
Useful heat output			
At rated heat output and high-temperature regime (*)	P ₄	46,0	kW
At 30 % of rated heat output and low-temperature regime (**)	P ₁	n.t.	kW

Useful efficiencies			
At rated heat output and high-temperature regime (*)	η_4	86,5	%
At 30 % of rated heat output and low-temperature regime (**)	η_1	96,1	%

Calculated values are based on gross calorific value (reference conditions:15 °C, 1013,25 mbar)

Useful efficiencies			
At rated heat output and high-temperature regime (*)	η_{100}	96,1	%
At 30 % of rated heat output and low-temperature regime (**)	η_{30}	106,7	%

Calculated values are based on net calorific value (reference conditions:15 °C, 1013,25 mbar)

- (*) High-temperature regime means 60 °C return temperature at heater inlet and 80 °C feed temperature at heater outlet.
- (**) Low temperature means for condensing boilers 30 °C, for low-temperature boilers 37 °C and for other heaters 50 °C return temperature (at heater inlet).

Number	KIP-16662/E	Page	8 of 13
Issue date	18-09-2020	Scope	Art.4 of No.813/2013 (2-8-2013) and 92/42/EEC (21-05-1992)
Report number	141201281/5	Module	B (Type testing)
PIN	0476CQ1281		

APPENDIX TO EU TYPE-EXAMINATION CERTIFICATE (BED/R813)

Brand name:
ITALTHERM

Specifications:
Model(s):

TIME POWER 50 K (SP)

Condensing boiler:	yes
Range rated:	yes
Low-temperature boiler:	no
B1 boiler:	no
Combination heater:	no ⁽¹⁾

⁽¹⁾ The boiler can be connected to an external tank for domestic hot water production

	Symbol	Value	Unit
Useful heat output			
At rated heat output and high-temperature regime (*)	P ₄	33,5	kW
At 30 % of rated heat output and low-temperature regime (**)	P ₁	n.t.	kW

Useful efficiencies			
At rated heat output and high-temperature regime (*)	η_4	86,4	%
At 30 % of rated heat output and low-temperature regime (**)	η_1	95,9	%

Calculated values are based on gross calorific value (reference conditions:15 °C, 1013,25 mbar)

Useful efficiencies			
At rated heat output and high-temperature regime (*)	η_{100}	96,0	%
At 30 % of rated heat output and low-temperature regime (**)	η_{30}	106,5	%

Calculated values are based on net calorific value (reference conditions:15 °C, 1013,25 mbar)

- (*) High-temperature regime means 60 °C return temperature at heater inlet and 80 °C feed temperature at heater outlet.
- (**) Low temperature means for condensing boilers 30 °C, for low-temperature boilers 37 °C and for other heaters 50 °C return temperature (at heater inlet).

Number	KIP-16662/E	Page	9 of 13
Issue date	18-09-2020	Scope	Art.4 of No.813/2013 (2-8-2013) and 92/42/EEC (21-05-1992)
Report number	141201281/5	Module	B (Type testing)
PIN	0476CQ1281		

APPENDIX TO EU TYPE-EXAMINATION CERTIFICATE (BED/R813)

Brand name:
ITALTHERM

Specifications:
Model(s):

TIME POWER 70 K

Condensing boiler:	yes
Range rated:	yes
Low-temperature boiler:	no
B1 boiler:	no
Combination heater:	no ⁽¹⁾

⁽¹⁾ The boiler can be connected to an external tank for domestic hot water production

	Symbol	Value	Unit
Useful heat output			
At rated heat output and high-temperature regime (*)	P ₄	61,1	kW
At 30 % of rated heat output and low-temperature regime (**)	P ₁	n.t.	kW

Useful efficiencies			
At rated heat output and high-temperature regime (*)	η_4	87,4	%
At 30 % of rated heat output and low-temperature regime (**)	η_1	96,5	%

Calculated values are based on gross calorific value (reference conditions:15 °C, 1013,25 mbar)

Useful efficiencies			
At rated heat output and high-temperature regime (*)	η_{100}	97,1	%
At 30 % of rated heat output and low-temperature regime (**)	η_{30}	107,2	%

Calculated values are based on net calorific value (reference conditions:15 °C, 1013,25 mbar)

- (*) High-temperature regime means 60 °C return temperature at heater inlet and 80 °C feed temperature at heater outlet.
- (**) Low temperature means for condensing boilers 30 °C, for low-temperature boilers 37 °C and for other heaters 50 °C return temperature (at heater inlet).

Number	KIP-16662/E	Page	10 of 13
Issue date	18-09-2020	Scope	Art.4 of No.813/2013 (2-8-2013) and 92/42/EEC (21-05-1992)
Report number	141201281/5	Module	B (Type testing)
PIN	0476CQ1281		

APPENDIX TO EU TYPE-EXAMINATION CERTIFICATE (BED/R813)

Brand name:
ITALTHERM

Specifications:
Model(s):

TIME POWER 90 K, TIME POWER FLOOR 90 K

Condensing boiler:	yes
Range rated:	yes
Low-temperature boiler:	no
B1 boiler:	no
Combination heater:	no ⁽¹⁾

⁽¹⁾ The boiler can be connected to an external tank for domestic hot water production

	Symbol	Value	Unit
Useful heat output			
At rated heat output and high-temperature regime (*)	P ₄	82,4	kW
At 30 % of rated heat output and low-temperature regime (**)	P ₁	n.t.	kW

Useful efficiencies			
At rated heat output and high-temperature regime (*)	η_4	87,6	%
At 30 % of rated heat output and low-temperature regime (**)	η_1	98,2	%

Calculated values are based on gross calorific value (reference conditions: 15 °C, 1013,25 mbar)

Useful efficiencies			
At rated heat output and high-temperature regime (*)	η_{100}	97,3	%
At 30 % of rated heat output and low-temperature regime (**)	η_{30}	109,1	%

Calculated values are based on net calorific value (reference conditions: 15 °C, 1013,25 mbar)

- (*) High-temperature regime means 60 °C return temperature at heater inlet and 80 °C feed temperature at heater outlet.
- (**) Low temperature means for condensing boilers 30 °C, for low-temperature boilers 37 °C and for other heaters 50 °C return temperature (at heater inlet).

Number	KIP-16662/E	Page	11 of 13
Issue date	18-09-2020	Scope	Art.4 of No.813/2013 (2-8-2013) and 92/42/EEC (21-05-1992)
Report number	141201281/5	Module	B (Type testing)
PIN	0476CQ1281		

APPENDIX TO EU TYPE-EXAMINATION CERTIFICATE (BED/R813)

Brand name:
ITALTHERM

Specifications:
Model(s):

TIME POWER 115 K, TIME POWER FLOOR 115 K

Condensing boiler:	yes
Range rated:	yes
Low-temperature boiler:	no
B1 boiler:	no
Combination heater:	no ⁽¹⁾

⁽¹⁾ The boiler can be connected to an external tank for domestic hot water production

	Symbol	Value	Unit
Useful heat output			
At rated heat output and high-temperature regime (*)	P ₄	104,9	kW
At 30 % of rated heat output and low-temperature regime (**)	P ₁	n.t.	kW

Useful efficiencies			
At rated heat output and high-temperature regime (*)	η_4	87,5	%
At 30 % of rated heat output and low-temperature regime (**)	η_1	98,2	%

Calculated values are based on gross calorific value (reference conditions:15 °C, 1013,25 mbar)

Useful efficiencies			
At rated heat output and high-temperature regime (*)	η_{100}	97,2	%
At 30 % of rated heat output and low-temperature regime (**)	η_{30}	109,1	%

Calculated values are based on net calorific value (reference conditions:15 °C, 1013,25 mbar)

- (*) High-temperature regime means 60 °C return temperature at heater inlet and 80 °C feed temperature at heater outlet.
- (**) Low temperature means for condensing boilers 30 °C, for low-temperature boilers 37 °C and for other heaters 50 °C return temperature (at heater inlet).

Number	KIP-16662/E	Page	12 of 13
Issue date	18-09-2020	Scope	Art.4 of No.813/2013 (2-8-2013) and 92/42/EEC (21-05-1992)
Report number	141201281/5	Module	B (Type testing)
PIN	0476CQ1281		

APPENDIX TO EU TYPE-EXAMINATION CERTIFICATE (BED/R813)

Brand name:
ITALTHERM

Specifications:
Model(s):

TIME POWER 160 K, TIME POWER FLOOR 160 K

Condensing boiler:	yes
Range rated:	yes
Low-temperature boiler:	no
B1 boiler:	no
Combination heater:	no ⁽¹⁾

⁽¹⁾ The boiler can be connected to an external tank for domestic hot water production

	Symbol	Value	Unit
Useful heat output			
At rated heat output and high-temperature regime (*)	P ₄	144,6	kW
At 30 % of rated heat output and low-temperature regime (**)	P ₁	n.t.	kW

Useful efficiencies			
At rated heat output and high-temperature regime (*)	η_4	88,0	%
At 30 % of rated heat output and low-temperature regime (**)	η_1	98,4	%

Calculated values are based on gross calorific value (reference conditions:15 °C, 1013,25 mbar)

Useful efficiencies			
At rated heat output and high-temperature regime (*)	η_{100}	97,8	%
At 30 % of rated heat output and low-temperature regime (**)	η_{30}	109,3	%

Calculated values are based on net calorific value (reference conditions:15 °C, 1013,25 mbar)

- (*) High-temperature regime means 60 °C return temperature at heater inlet and 80 °C feed temperature at heater outlet.
- (**) Low temperature means for condensing boilers 30 °C, for low-temperature boilers 37 °C and for other heaters 50 °C return temperature (at heater inlet).

Number	KIP-16662/E	Page	13 of 13
Issue date	18-09-2020	Scope	Art.4 of No.813/2013 (2-8-2013) and 92/42/EEC (21-05-1992)
Report number	141201281/5	Module	B (Type testing)
PIN	0476CQ1281		

APPENDIX TO EU TYPE-EXAMINATION CERTIFICATE (BED/R813)

Brand name:
ITALTHERM

Specifications:
Model(s):

TIME POWER 160 K (SP)

Condensing boiler:	yes
Range rated:	yes
Low-temperature boiler:	no
B1 boiler:	no
Combination heater:	no ⁽¹⁾

⁽¹⁾ The boiler can be connected to an external tank for domestic hot water production

	Symbol	Value	Unit
Useful heat output			
At rated heat output and high-temperature regime (*)	P ₄	105,3	kW
At 30 % of rated heat output and low-temperature regime (**)	P ₁	n.t.	kW

Useful efficiencies			
At rated heat output and high-temperature regime (*)	η_4	88,3	%
At 30 % of rated heat output and low-temperature regime (**)	η_1	97,5	%

Calculated values are based on gross calorific value (reference conditions:15 °C, 1013,25 mbar)

Useful efficiencies			
At rated heat output and high-temperature regime (*)	η_{100}	97,3	%
At 30 % of rated heat output and low-temperature regime (**)	η_{30}	109,1	%

Calculated values are based on net calorific value (reference conditions:15 °C, 1013,25 mbar)

- (*) High-temperature regime means 60 °C return temperature at heater inlet and 80 °C feed temperature at heater outlet.
- (**) Low temperature means for condensing boilers 30 °C, for low-temperature boilers 37 °C and for other heaters 50 °C return temperature (at heater inlet).

The validity of this certificate can be verified on request at the following e-mail address: info@kiwacermet.it
This certificate will expire if there have been any changes to the product that may have an impact on compliance with the requirements of the Directive. This certificate will expire if there have been any updates and / or changes to the Technical Standards applicable unless specifically approved by Kiwa Cermet Italia. Any total or partial reproduction of this document in any form, without Kiwa Cermet Italia express authorization, is prohibited.

INAIL

ISTITUTO NAZIONALE PER L'ASSICURAZIONE
CONTRO GLI INFORTUNI SUL LAVORO

UNITÀ OPERATIVA TERRITORIALE DI CERTIFICAZIONE,
VERIFICA e RICERCA – SEDE DI PIACENZA

Spettabile

ITALTHERM Srl

Via Salvo D'Acquisto

29010 PONTENURE (PC)

OGGETTO: Generatori di calore modulari di costruzione **ITALTHERM** modello **TIME POWER 50 K SP, TIME POWER 50 K, TIME POWER 70 K, TIME POWER 90 K, TIME POWER 115 K, TIME POWER 160 K SP, TIME POWER 160 K.**

Si fa riferimento alla richiesta della società **ITALTHERM Srl** del 3 luglio 2017, intesa ad ottenere l'autorizzazione ad installare, per i generatori modulari indicati in oggetto, i dispositivi di sicurezza protezione e controllo previsti dalla Raccolta R - 2009 cap. R.3.B entro un metro sulla tubazione di mandata immediatamente a valle dell'ultimo modulo.

Trattasi di generatori:

COSTRUTTORE: **ITALTHERM Srl**

MODELLO: **TIME POWER 50 K SP, TIME POWER 50 K, TIME POWER 70 K, TIME POWER 90 K, TIME POWER 115 K, TIME POWER 160 K SP, TIME POWER 160 K.**

MARCHIO DI FABBRICA: **ITALTHERM**

DISEGNO D'ASSIEME: **585001020 rev.2 del 20/9/2017**

Tenuto conto della documentazione a corredo dei generatori modulari e delle verifiche e prove espletate, si ritiene che più elementi o moduli sopra specificati, installati in una combinazione rientrante tra quelle previste dalla documentazione tecnica, possono essere considerati, ai fini dell'applicazione della Raccolta R – Edizione 2009, come unico generatore ed i dispositivi di sicurezza, protezione e controllo di cui al cap.R.3.B. della Raccolta "R" possono essere sistemati immediatamente a valle dell'ultimo modulo entro una distanza all'esterno del mantello di rivestimento non superiore a un metro.

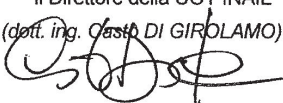
Si fa presente che la configurazione del generatore modulare ammessa è unicamente quella riconducibile al disegno d'assieme sopra riportato la cui copia, insieme al resto della documentazione tecnica, è conservata agli atti di questa UOT INAIL.

Restano fermi gli adempimenti in capo all'utilizzatore/installatore per quanto riguarda le modalità di denuncia degli impianti di cui all'art.18 del DM 1/12/1975. Al riguardo, copia della presente, farà parte della documentazione di progetto in fase di denuncia alla UOT INAIL competente per territorio.

La presente ha la validità di anni 5.

All.: c.s.

Il Direttore della UOT INAIL
(dott. ing. Carlo DI GIROLAMO)





Watts Industries Italia S.r.l.

Via Brenno, 21 | 20853 Biassono (MB) Italia | T: +39 039 4986.1 | F: +39 039 4986.222

infowattitalia@wattswater.com

DICHIARAZIONE DI CONFORMITÀ
DECLARATION OF CONFORMITY

N°000177 rev.01

Watts Industries Italia s.r.l. con sede legale in Frazione Gardolo, Via Vienna 3 – 38121 Trento - Italia
Watts Industries Italia s.r.l. frazione Gardolo, Via Vienna, 3 – 38121 Trento - Italy

DICHIARA CHE IL PRODOTTO/DECLARES THAT THE PRODUCT:

VALVOLA INTERCETTAZIONE COMBUSTIBILE serie NVF/N
FUEL SHUT-OFF VALVE series NVF/N

Prodotto da Watts Industries Italia s.r.l. nello stabilimento di Via Vienna, 3 – 38121 Trento – IT è conforme ai requisiti essenziali delle seguenti direttive e regolamenti:

Produced by Watts Industries Italia s.r.l. in the plant of Via Vienna, 3 – 38121 Trento – IT Complies with the essential requirements of the following directives and rules:

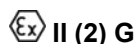
- 2014/68/UE (PED)
- 2014/34/UE (ATEX)

Le valvole serie NVF/N sono certificate come accessori a pressione appartenenti alla IV categoria (All.II pt.2 della Direttiva 2014/68/UE) secondo la procedura del modulo B+D dall'organismo notificato "PASCAL" n.1115 – certificato n° PA040-97/23/CE-B

Valves series NVF/N are certified as pressure devices included into the IV category (Enclosure II, section 2 of the Directive 2014/68/EU) in according to the procedure of the B+D form by the Notified Organism "PASCAL" no.1115 – certificate n° PA040-97/23/CE-B

Il prodotto è marcato:

The product is marked:



Attestato archiviazione fascicolo tecnico:

Technical file recording certificate:

n. 466 - ICIM (0425) Milano

Il prodotto è omologato I.S.P.E.S.L. ai sensi della specifica tecnica n. 7/05 del 17.02.05 applicativa della Raccolta R ed.6/82

The product is I.S.P.E.S.L. approved and it complies with technical Specification n. 7/05 of 17th February 2005 in pursuance of the Raccolta R 6/82 edition.

WTS
LISTED
NYSE

Innovative Water Solutions

WattsIndustries.com

DOC RIF: OP4.1 - DOC REG. DSQ - DATA: Aprile'09 - FOGLIO 1/2 - COD DOC: 4.1 DICO - Rev. 1

Il prodotto è costruito in conformità alle seguenti leggi italiane:

The product is made in accordance with the followings Italian Laws:

- **D.M. 1 Dicembre 1975**

Il prodotto è costruito in conformità alle seguenti norme armonizzate:

The product is made in accordance with the followings harmonized standards:

- **UNI EN 1127-1**
- **UNI EN 13463-1**

Legale rappresentante: Ing. Fabrizio Fedrizzi

Responsible person: Ing. Fabrizio Fedrizzi

E-mail: infowattsitalia@wattswater.com - Sito: www.wattsindustries.it

E-mail address: infowattsitalia@wattswater.com - Website: www.wattsindustries.it

Biassono, il 25/01/2018

Firma Legale Rappresentante

Responsible person signature





CARATTERISTICHE TECNICHE DELLA VALVOLA DI INTERCETTAZIONE DEL COMBUSTIBILE PER IMPIANTI AD ACQUA CALDA

(Dati desunti dal certificato a seguito delle prove eseguite in sede di certificazione/omologazione)

Marchio di fabbrica: Giacomini S.p.a.;

Valvola modello: N143Y007 ;

Identificativo valvola: U1607 3171/00011;

Diametro nominale DN: 40 [mm] Rp 1" 1/2;

Pressione nominale PN: 1 [bar];

Temperatura di intervento nominale: 98° [°C];

Tolleranza di fabbricazione: -5° / +0°;

Tipo di combustibile:

gas delle 3 famiglie, gasolio e olio combustibile;

Rif. to numero certificazione /omologazione:

- PED/0497/2119/11

- PED/0497/2120/11

DICHIARAZIONI DEL FABBRICANTE

La valvola di intercettazione del combustibile sottoposta a controllo della taratura è conforme, dal punto di vista costruttivo, a quanto specificato nel documento di certificazione / omologazione.

Descrizione del sistema di blocco meccanico della posizione di taratura:

- Ghiera filettata

La Direzione Tecnica
Ing. Marco Rosa Brusin

INAIL

DIPARTIMENTO TERRITORIALE DI VERONA
Ex ISPESL

VERBALE DI TARATURA A BANCO DI VALVOLA DI INTERCETTAZIONE DEL COMBUSTIBILE PRESSO IL FABBRICANTE - Specificazioni tecniche applicative del DM 1.12.75 – Raccolta R Edizione 2009

LUOGO: S. Pietro di Legnago, DATA: 11/03/2016

Valvola modello: N143Y007;

Identificativo valvola: U1607 3171/00011;

Diametro nominale DN: 40 [mm] Rp 1" 1/2;

Temperatura di intervento nominale: 98° [°C];

Tolleranza di fabbricazione: -5° / +0°;

Il presente verbale riguarda esclusivamente il controllo della temperatura di intervento della valvola.

La conformità della stessa, dal punto di vista costruttivo al modello approvato, è attestata dal fabbricante con dichiarazione allegata.

La temperatura di intervento riscontrata rientra nel campo di tolleranza dichiarato dal fabbricante.

A seguito del buon esito della prova di taratura, ai fini dell'identificazione della valvola, vengono punzonati i seguenti dati:

- **Temperatura di intervento:** 98° [°C]
- **Tolleranza fabbricazione:** -5° / +0°;
- **Marchio INAIL/ISPESL**
- **Numero della valvola**





Watts Industries Italia S.r.l.

Via Brenno, 21 | 20853 Biassono (MB) Italia | T: +39 039 4986.1 | F: +39 039 4986.222

infowattitalia@wattswater.com

DICHIARAZIONE DI CONFORMITÀ
DECLARATION OF CONFORMITY



N°000065 rev.06

Watts Industries Italia s.r.l. con sede legale in Frazione Gardolo, Via Vienna 3 – 38121 Trento - Italia
Watts Industries Italia s.r.l. frazione Gardolo, Via Vienna, 3 – 38121 Trento - Italy

DICHIARA CHE IL PRODOTTO/DECLARES THAT THE PRODUCT:

VALVOLA DI SICUREZZA A MEMBRANA serie VST
DIAPHRAGM SAFETY VALVE series VST

è progettato e fabbricato secondo una corretta prassi costruttiva che ne assicura la sicurezza di utilizzazione, ed è conforme alle direttive:

is designed and manufactured in accordance with the sound engineering practice in order to ensure safe use, and is compliant with the directives:

- 2014/68/UE (PED)

Le valvole serie VST sono certificate come accessori a pressione appartenenti alla IV categoria secondo la procedura del modulo B+D dall'organismo notificato "PASCAL" n.1115

Attestato di esame CE del tipo: **PA036-97/23/CE-B rev. 04**

Certificato di conformità: **00014PED50001D D rev.05**

Valves series VST are certified as pressure devices included into the IV category in compliance with the procedure of the B+D form by the Notified Organism "PASCAL" no.1115

EC Type Examination Certificate: **PA036-97/23/CE-B rev. 04**

Conformity Certificate: **00014PED50001D D rev.05**

I prodotti sono marcati:

The product are marked:

CE 1115

Il prodotto è omologato **I.N.A.I.L.** (ex **I.S.P.E.S.L.**) in osservanza della **Raccolta E** punto E.1.D.3.8.3 applicativa del DM 21 Maggio 1974

The product is I.N.A.I.L. (ex I.S.P.E.S.L.) approved and it complies with the Raccolta E point E.1.D.3.8.3 in pursuance of the Italian law DM 21st May 1974

Certificati di omologazione I.N.A.I.L. (ex I.S.P.E.S.L.):

I.N.A.I.L. (ex I.S.P.E.S.L.) approval certificates:

Serie/Series	DN	N. certificate/Certificate n.
VST15	½"	VS/399/16
VST20	¾"	VS/400/16
VST25	1"	VS/401/16

Il prodotto è conforme al D.M. 6 Aprile 2004 n° 174

The product is compliant with the Italian law (potable water) D.M. 6 Aprile 2004 n° 174

Biassono, il 31/07/2018

Firma Legale Rappresentante

Responsible person signature

Ing. Fabrizio Fedrizzi

WTS
LISTED
NYSE

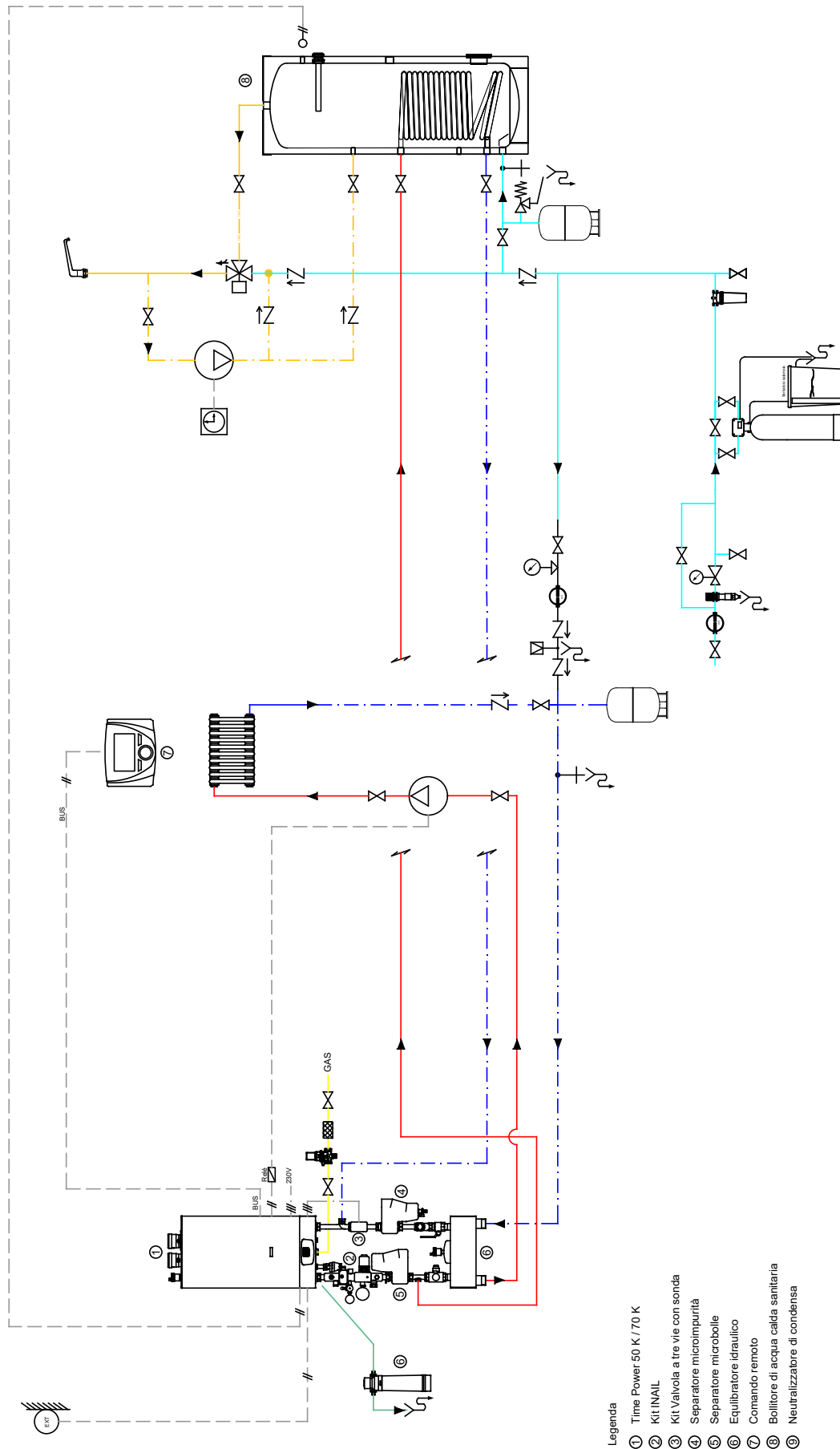
Innovative Water Solutions

WattsIndustries.com

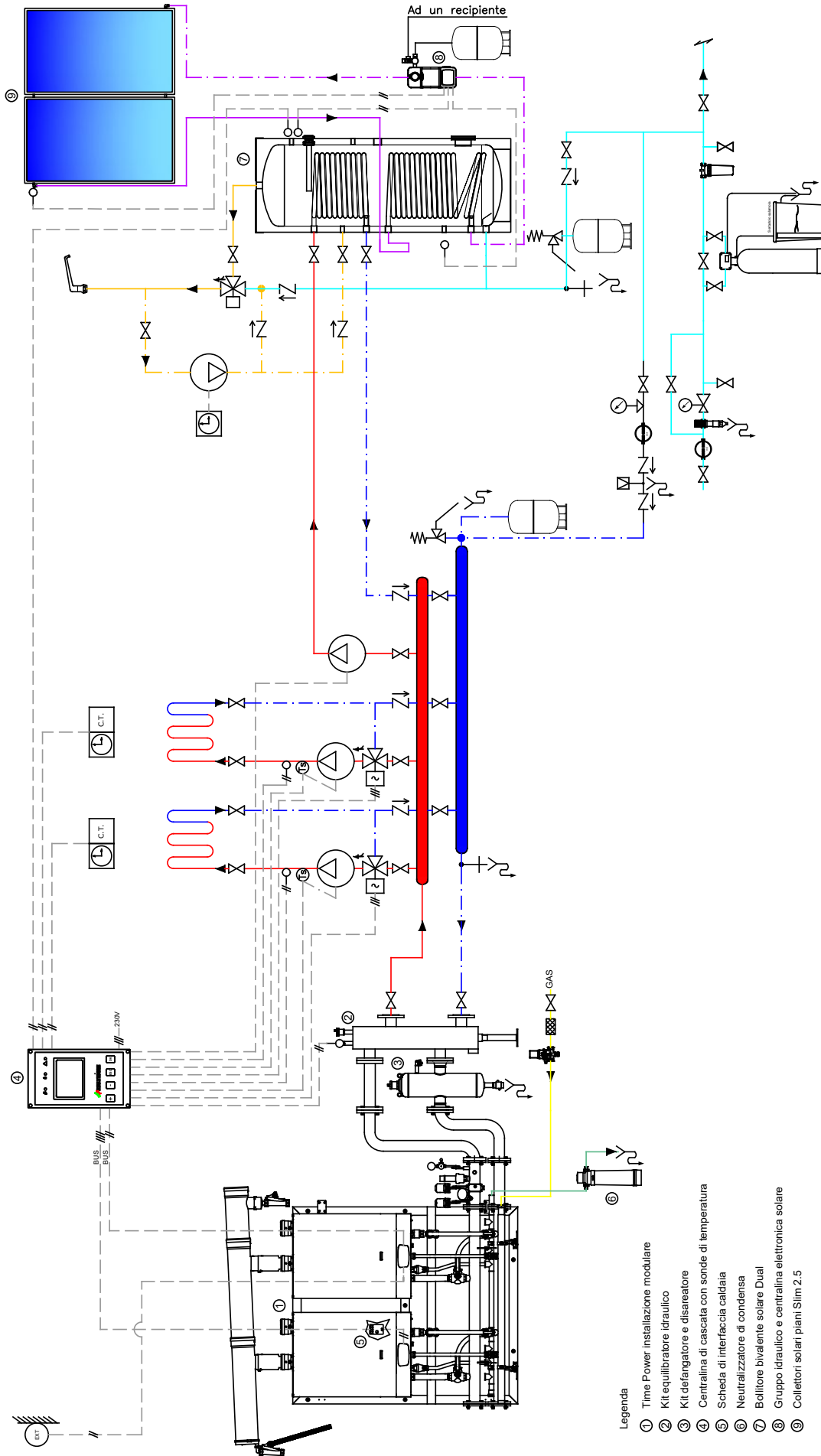
DOC RIF: OP4.1 - DOC REG. DSQ - DATA: Aprile'09 - FOGLIO 1/1 - COD DOC: 4.1 DICO - Rev. 1

Schemi

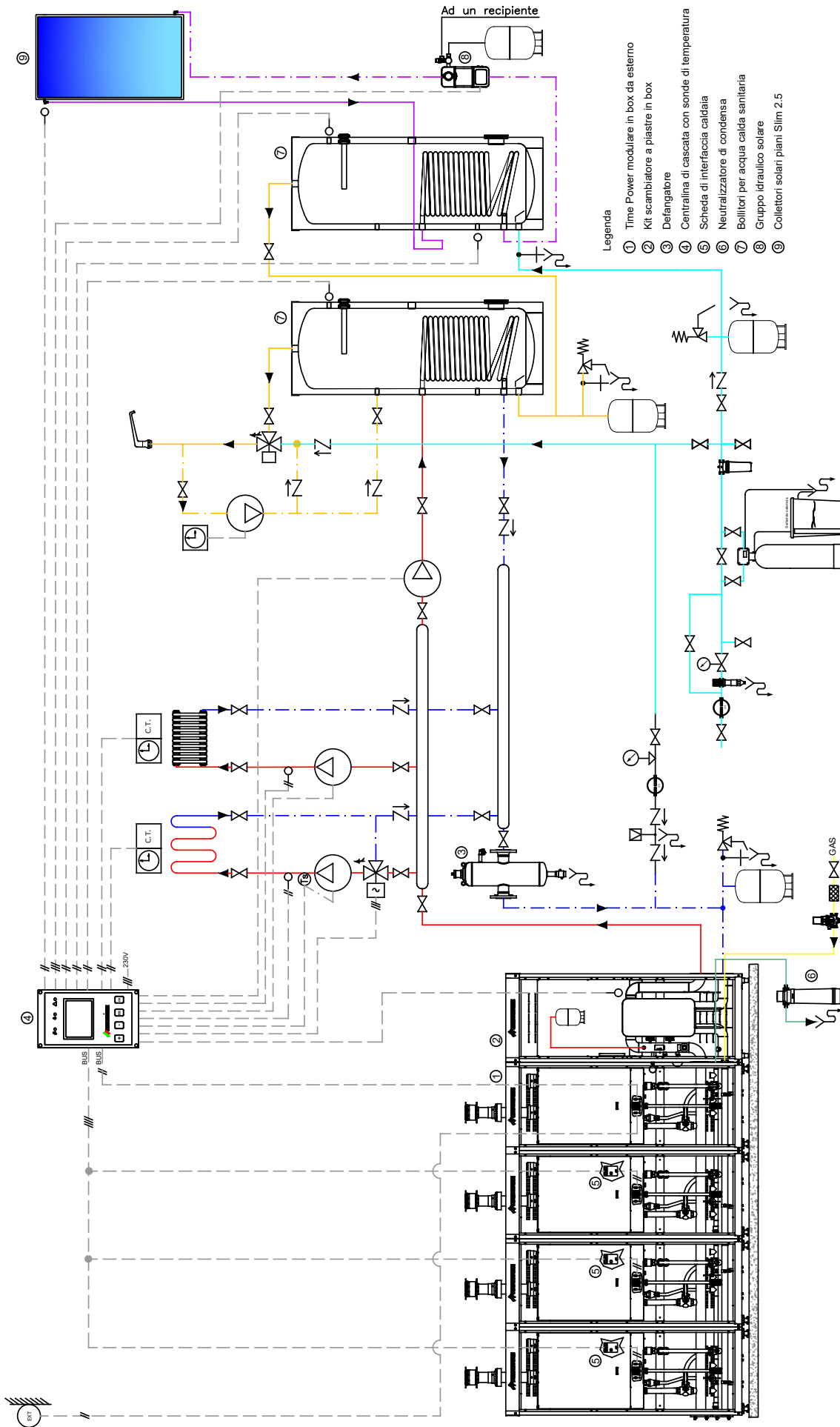
Schema con caldaia singola



Schemi con caldaie in cascata



- Legenda
- ① Time Power installazione modulare
 - ② Kit equilibratore idraulico
 - ③ Kit delarngatore e disareatore
 - ④ Centralina di cascata con sonde di temperatura
 - ⑤ Scheda di interfaccia caldaia
 - ⑥ Neutralizzatore di condensa
 - ⑦ Bollitore bivalente solare Dual
 - ⑧ Gruppo idraulico e centralina elettronica solare
 - ⑨ Collettori solari piani Slim 2.5



Caratteristiche acqua di alimentazione dell'impianto

Per un corretto funzionamento dell'impianto è necessario accertare che:

1. l'impianto sia esente da perdite;
2. se è presente un sistema di riempimento automatico, deve essere stato installato un conta litri allo scopo di conoscere con precisione l'entità delle eventuali perdite;
3. il riempimento dell'impianto e i rabbocchi siano effettuati con acqua addolcita per ridurre la durezza totale. L'acqua deve essere anche condizionata al fine di mantenere il pH all'interno della soglia prevista onde evitare fenomeni di corrosione (vedere la tabella sottostante).
4. sia sugli impianti nuovi sia nelle sostituzioni l'impianto deve essere dotato di sistemi efficienti che provvedano all'eliminazione dell'aria e delle impurità: filtri a Y, separatori di micro impurità e separatori di micro bolle d'aria;
5. evitare di scaricare acqua dell'impianto durante le manutenzioni ordinarie anche se si tratta di quantità apparentemente insignificanti: ad esempio per la pulizia dei filtri dotare l'impianto delle apposite valvole di intercettazione;

L'acqua di reintegro deve essere di aspetto limpido, privo di corpi in sospensione, con un valore di pH compreso tra 6,5 e 9,5.

Attenersi alle indicazioni previste dalla normativa in vigore UNI 8065/2019 per le caratteristiche complete dell'acqua di reintegro, per quella contenuta nell'impianto termico e per l'acqua sanitaria.



www.italtherm.it/powersolutions

