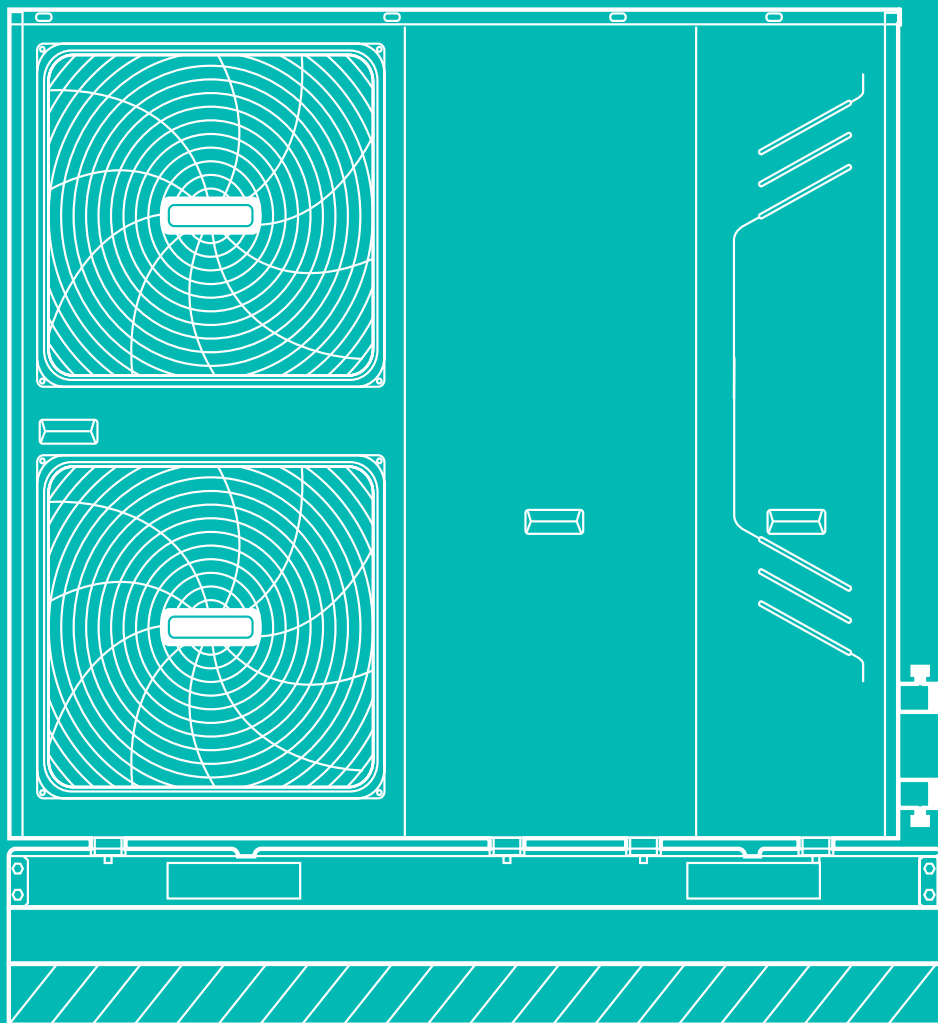


Hydrablock

SCHEDA TECNICA



Indice

Descrizione di prodotto	3	Caratteristiche bollitori per acqua calda sanitaria	35
Caratteristiche tecniche	4	Collegamenti elettrici	36
Descrizioni di capitolato	4	Ingressi ed uscite	36
Struttura e pannellatura	4	Collegamento modbus	40
Circuito frigorifero	4	Tabella per dimensionamento cavi	41
Quadro elettrico - elettronica	5	Pannello comandi e funzioni principali	42
Potenza	5	Pannello comandi	42
Controllo e funzioni principali	5	Ingresso smart grid	43
Modelli disponibili	6	Funzioni principali	43
Dotazioni di serie	6	Stati di funzionamento	43
Dimensioni e disposizione degli attacchi idraulici	6	Riscaldamento/raffrescamento	44
Componenti interni del circuito idraulico	8	Gestione integrazione di calore sull'impianto	44
Dati tecnici generali	9	Funzione silent	44
Prestazioni sonore	10	Produzione acs	44
Campo di lavoro	10	Varie	45
Prestazioni in riscaldamento e raffrescamento	11	Accessori	45
Riscaldamento	11	Kit valvola a tre vie	45
Raffrescamento	19	Kit valvola di BY-PASS differenziale, valvola antigelo	46
Dati secondo UNI TS 11300 parte 3 e 4	22	46
Etichettatura energetica di prodotto	25	Gamma bollitori e accumuli inerziali	46
Etichetta dati di prodotto	27	Appendici	47
Curva portata/prevalenza dei circolatori	28	Schemi applicativi	47
Schema gas refrigerante - idraulico	30	Caratteristiche acqua di alimentazione dell'impianto	51
Installazione	31	51
Avvertenze per l'installazione	31	Incentivi Conto Termico 2.0	52
Luogo di installazione	32	Dichiarazione del costruttore	53
Scarico della condensa	34	Autocertificazione del costruttore	54
Collegamenti idraulici, contenuto minimo impianto		Dichiarazione di conformità UE	56
termico e circolazione d'acqua	34		
Protezione antigelo	35		

Descrizione di prodotto

HYDRABLOCK è la nuova gamma di pompe di calore aria/acqua per installazione esterna all'edificio, specificamente pensata per le applicazioni domestiche e per soddisfare le esigenze di climatizzazione degli ambienti e per la produzione di acqua calda sanitaria.

La gamma completa di modelli permette l'installazione in case a bassissimo consumo energetico di nuova costruzione come in abitazioni dove sono necessari maggiori potenze termiche.

La regolazione raffinata del compressore BLDC Twin Rotary e la gestione completamente modulante del ventilatore garantiscono un ottimale fabbisogno ai carichi termici e mantengono elevate le prestazioni stagionali degli apparecchi.

Il comando remoto può essere utilizzato come controllo ambiente o solo come gestore della pompa di calore ed ha diverse funzionalità che rendono completa e moderna la gestione di un impianto termico; la possibilità di interfacciare un impianto fotovoltaico, la connettività tramite il protocollo Modbus e la gestione di fonti energetiche ausiliarie sono solo alcuni esempi.

L'utilizzo del gas refrigerante R32 a bassissimo impatto ambientale (GWP 675) e la circuitazione ermeticamente sigillata sono aspetti che rendono gli apparecchi "eco-friendly"; il range di funzionamento particolarmente ampio in termini di temperature esterne operative e di mandata all'acqua e la possibilità di essere abbinata a differenti terminali di impianto (pavimento o soffitto radiante, ventilconvettori, radiatori) garantiscono un'alta versatilità di applicazione.

Nota: i dati contenuti nel presente documento possono subire variazioni e aggiornamenti senza obbligo di preavviso. Per ulteriori informazioni legate all'installazione ed alla funzionalità dell'apparecchio fare riferimento al libretto di installazione.

Caratteristiche tecniche

Descrizioni di capitolato

Pompa di calore aria/acqua monoblocco di tipo reversibile con circuito refrigerante ermeticamente sigillato, per installazione all'esterno dell'edificio, funzionante con gas R32 a bassissimo impatto ambientale.

Unità predisposta per il collegamento all'impianto idraulico per la climatizzazione ambientale e predisposta per la produzione di acqua calda sanitaria tramite accessori. È comprensiva all'interno dell'imballo di: comando remoto, sonda di temperatura e filtro a rete metallico (1" fino alla versione 9 – 1"1/4 per versioni 12 – 14 – 16).

Ampi limiti operativi:

- Riscaldamento: da -25°C a + 35°C (Temperatura Aria Esterna - Tae)
- Produzione ACS: 60°C da -10°C a +30°C (Tae); 55°C da -12°C a 36°C (Tae); 50°C da -15°C a 43°C (Tae)
- Raffrescamento: da -5°C a +46°C (+43°C fino alla versione 9)
- Elevati rendimenti stagionali: A+++ (per impianti a bassa temperatura fino alla 9 M), A++ (per impianti a media temperatura)

Struttura e pannellatura

Struttura e basamento studiati per installazione all'esterno ed interamente realizzati in robusta lamiera d'acciaio con trattamento di zincatura a caldo e con pannellatura in lamiera d'acciaio facilmente removibile per un'agevole accessibilità per le operazioni di controllo e di manutenzione.

Tutte le superfici sono verniciate con polveri poliesteri che assicurano un'eccellente protezione contro la corrosione da agenti atmosferici.

Basamento condensa realizzato in lamiera d'acciaio con trattamento di zincatura a caldo provvisto di scarico condensa e di resistenza elettrica anti congelamento per garantire un funzionamento a basse temperature esterne.

A seconda della potenza, le unità prevedono uno o due ventilatori BLDC gestiti con modulazione continua da apposita scheda inverter, per garantire prestazioni elevate e ridotti consumi elettrici

Circuito idraulico

Il circuito idraulico interno all'apparecchio è costituito dai seguenti componenti principali:

scambiatore gas refrigerante/acqua a piastre saldobrasate realizzato in acciaio INOX AISI 316 ad elevata superficie completo di coibentazione e resistenza elettrica antigelo controllata dall'elettronica di macchina;

circolatore elettronico con motore sincrono a rotore bagnato a magneti permanenti con elevate prestazioni (prevalenza/portata) e ridotto consumo elettrico;

vaso espansione da 2 l (5/7/9) o 5 l (12/14/16);

valvola di sfiato automatica circuito idraulico;

flussostato di sicurezza;

manometro;

valvola di sicurezza a 3 bar;

connessioni idrauliche da 1" (5/7/9) o 1"1/4 (12/14/16) comprensive di valvola di sfiato e di scarico manuali;

filtro a Y a maglia metallica da installare sul ritorno dell'apparecchio.

Circuito frigorifero

Il circuito frigorifero è composto dai principali componenti:

- compressore ermetico rotativo tipo Twin-Rotary BLDC a magneti permanenti completo di: resistenza riscaldante posta sul carter per prevenire la diluizione dell'olio all'arresto, protezione termica contro le sovracorrenti e sovratemperature, gommini antivibranti e cuffia fonoassorbente per la riduzione delle emissioni sonore;
- scambiatore esterno a pacco alettato con tubi di rame e alette in alluminio, la cui superficie ha un apposito trattamento idrofilico che diminuisce sensibilmente il coefficiente di attrito e migliora la protezione contro la corrosione da agenti atmosferici; il passo delle alette è stato progettato per ottimizzare il rendimento dello scambiatore e la circuitazione frigorifera evita la formazione di ghiaccio alla sua base durante il funzionamento in riscaldamento;
- valvola di espansione elettronica;
- valvola di inversione a quattro vie;
- filtri deidratatori;
- prese di servizio;
- ricevitore di liquido a valle del condensatore;

- separatore di liquido in aspirazione al compressore;
- valvola di iniezione refrigerante in aspirazione del compressore a protezione delle sovratemperature;
- scambiatore a piastre saldobrasate con resistenza antigelo e coibentazione;
- sonde di temperatura in ingresso ed uscita degli scambiatori e del compressore;
- pressostati di sicurezza di alta e di bassa pressione.

Quadro elettrico - elettronica

Il quadro elettrico dell'unità prevede due sezioni: di potenza e di controllo:

POTENZA

- alimentazione elettrica monofase o trifase a seconda del modello;
- fusibili di protezione scheda;
- scheda inverter per la gestione di compressore e ventilatori BLDC;
- scheda di controllo del modulo idraulico;
- scheda di controllo del circuito frigo;
- scheda con display segnalazione allarmi con dip switch;
- morsettiere di potenza;
- filtri antidisturbo;
- uscite a 230 Vac per riscaldatori ausiliari per sanitario e riscaldamento, generatore aggiuntivo, circolatori impianto, circolatore sanitario, circolatore solare, valvole a tre vie e a due vie.

CONTROLLO E FUNZIONI PRINCIPALI

- Scheda di controllo ingressi ed uscite, sensori di temperatura;
- pannello di controllo con funzioni di cronotermostato ambiente e display grafico con comandi intuitivi con funzioni di impostazioni parametri, verifica variabili, anomalie e reset;
- porta seriale con uscita ModBus (RS485) per controllo tramite dispositivo esterno BMS;
- sbrinamento intelligente grazie al monitoraggio simultaneo della temperatura ambiente, temperatura refrigerante, temperatura acqua prodotta e regime di funzionamento;
- controllo condensazione;
- compensazione del set-point con la temperatura esterna;
- gestione doppio set-point di temperatura;
- comando generatore ausiliario;
- contatto pulito per comando ON/OFF a distanza;
- ingresso SMART GRID e per interfacciamento impianto fotovoltaico;
- modalità di funzionamento riscaldamento, raffrescamento con possibilità di impostare 9 curve preimpostate in caldo e freddo oppure impostazione di una curva specifica. Funzionamento automatico di cambio stagione;
- segnale di defrost e di funzionamento;
- programmazione giornaliera e settimanale;
- collegamento sonde di temperatura per bollitore sanitario, impianto di riscaldamento;
- ingressi per due termostati ambiente.

Modelli disponibili

I modelli previsti sono i seguenti:

- **HYDRABLOCK 5 M**
- **HYDRABLOCK 7 M**
- **HYDRABLOCK 9 M**
- **HYDRABLOCK 12 M**
- **HYDRABLOCK 14 M**
- **HYDRABLOCK 16 M**
- **HYDRABLOCK 14 T**
- **HYDRABLOCK 16 T**

La sigla M indica l'alimentazione elettrica monofase, mentre la T indica l'alimentazione trifase.

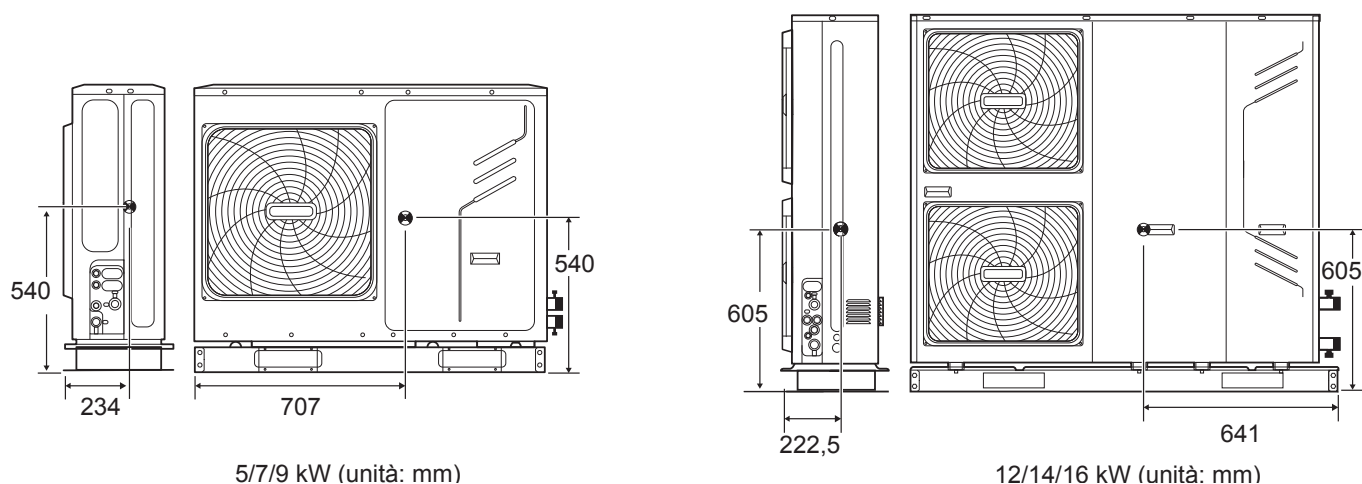
Fino alla versione 9 le unità prevedono un solo ventilatore, mentre le restanti adottano un doppio ventilatore disposto verticalmente.

Dotazioni di serie

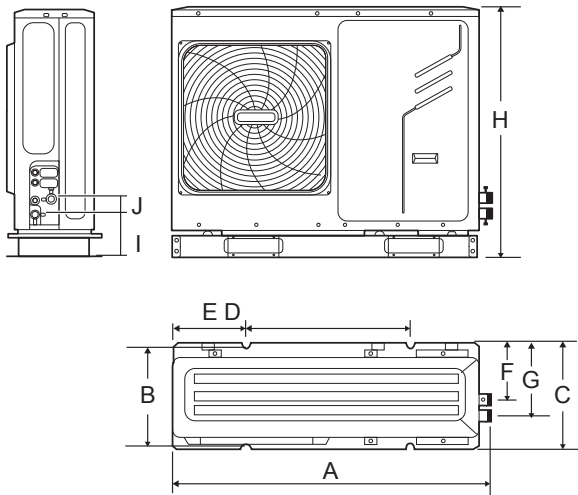
La dotazione di serie di ogni apparecchio prevede:

- il controllo remoto;
- una sonda di temperatura per bollitore o impianto con un cavo di prolunga;
- i manuali di uso ed installazione dell'unità esterna e del comando remoto ed i dati tecnici dell'apparecchio;
- un filtro metallico a Y da posizionare sul ritorno dell'unità intercettabile da rubinetti (non forniti), con i seguenti diametri: 1" (fino alla versione 9) o 1"1/4.

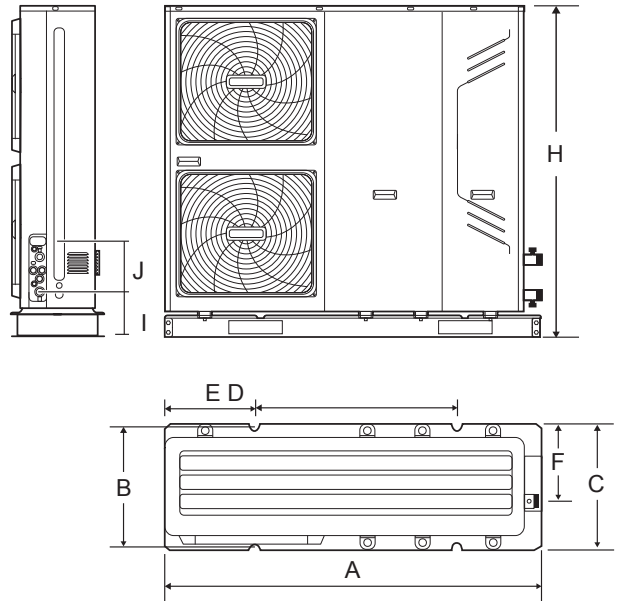
Dimensioni e disposizione degli attacchi idraulici



La posizione del baricentro per le diverse unità è visibile nel disegno qui sopra.



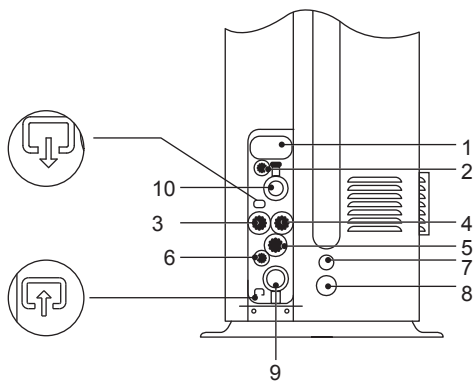
5/7/9 kW (unità: mm)



12/14/16 kW (unità: mm)

Modello	A	B	C	D	E	F	G	H	I	J
5/7/9kW	1210	374	402	502	404	215	277	945	165	59
12/14/16kW	1404	373	405	760	361	280	/	1414	176	144

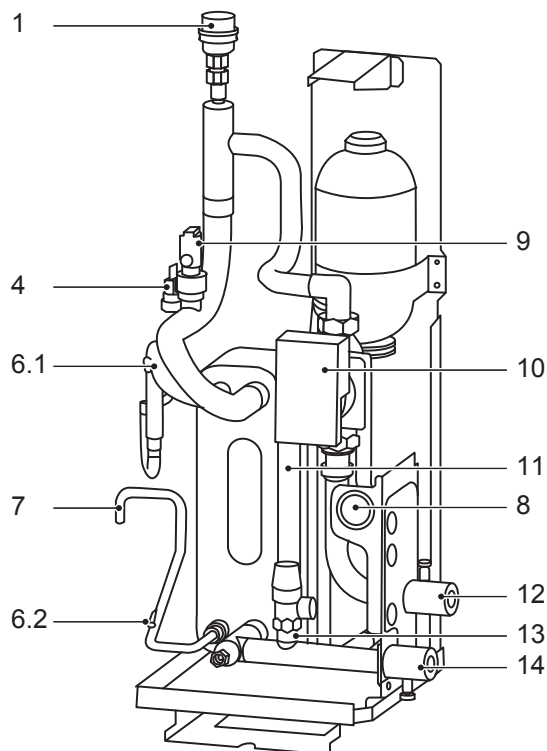
I collegamenti idraulici della pompa di calore sono da 1" per gli apparecchi fino alla versione 9 e da 1" ¼ per i modelli di taglia superiore.



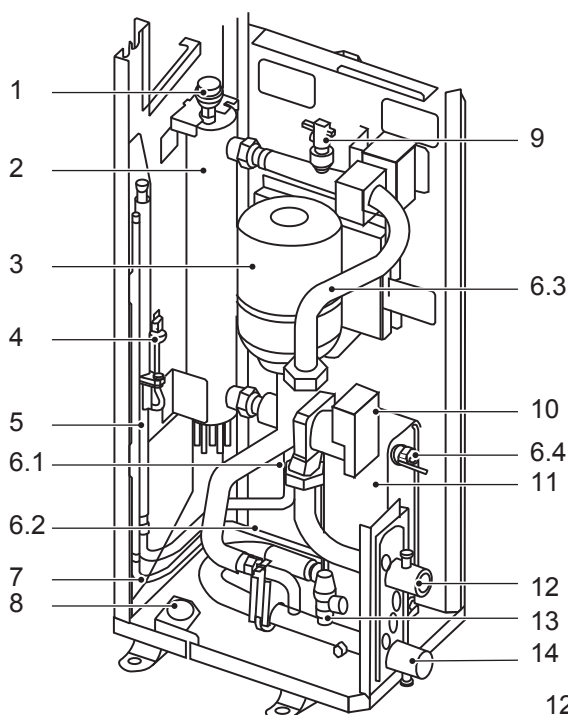
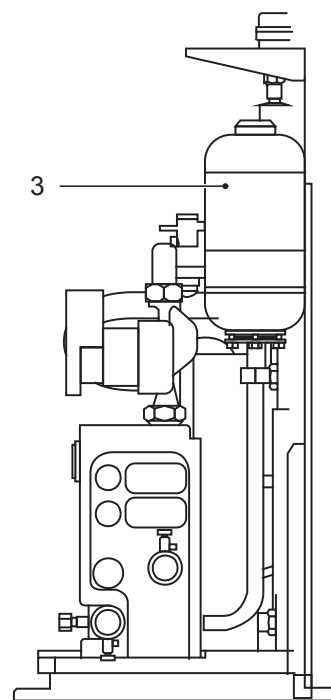
12-14-16 kW

Codifica	Unità di montaggio
1	Foro per cavo ad alta tensione
2	Foro per cavo a bassa tensione
3	Foro per cavo ad alta tensione
4	Porta di collegamento compressore W
5	Foro per tubo di scarico
6	Foro per cavo a bassa tensione
7	Foro per cavo a bassa tensione (backup)
8	Foro per cavo a bassa tensione (backup)
9	Ingresso acqua
10	Uscita acqua

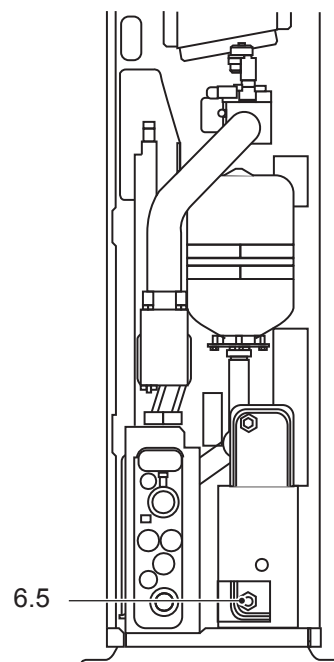
Componenti interni del circuito idraulico



5/7/9kW



12/14/16kW



- | | | | |
|------------|---|-----------|---|
| 1 | Valvola di spurgo dell'aria | 7 | Collegamento del liquido refrigerante |
| 2 | Riscaldatore di backup (opzionale) | 8 | Manometro |
| 3 | Vaso di espansione (2 litri per 5/7/9 – 5 litri per 12/14/16) | 9 | Flussostato |
| 4 | Sensore di pressione | 10 | Pompa |
| 5 | Collegamento del gas refrigerante | 11 | Scambiatore di calore a piastre |
| 6 | Sensori di temperatura | 12 | Connessione uscita acqua (mandata impianto) |
| 6.1 | T2B linea gas scambiatore | 13 | Valvola di sicurezza 3 bar |
| 6.2 | T2 linea liquido scambiatore | 14 | Connessione ingresso acqua (ritorno impianto) |
| 6.3 | T1 (opzionale) | | |
| 6.4 | mandata impianto | | |
| 6.5 | ritorno impianto, non raffigurati per 5/7/9 | | |

Dati tecnici generali

MODELLO	u.m.	HYDRABLOCK									
		5 M	7 M	9 M	12 M	14 M	16 M	14 T	16 T		
PRESTAZIONI IN RISCALDAMENTO (EN 14511)											
T. esterna 7°C bs, U.R. 85%, T. acqua 35/30°C	Potenza termica	kW	4,65	6,65	8,6	12,3	14,1	16,3	14,1	16,3	
	Potenza elettrica	kW	0,93	1,35	1,87	2,56	3,07	3,66	3,05	3,63	
	COP	W/W	5	4,94	4,6	4,81	4,6	4,45	4,63	4,49	
T. esterna 7°C bs, U.R. 85%, T. acqua 45/40°C	Potenza termica	kW	4,8	6,7	8,6	12,4	14,1	16,2	14,1	16,2	
	Potenza elettrica	kW	1,33	1,88	2,5	3,52	4,06	4,72	3,99	4,7	
	COP	W/W	3,6	3,57	3,44	3,53	3,47	3,43	3,54	3,45	
T. esterna 7°C bs, U.R. 85%, T. acqua 55/47°C	Potenza termica	kW	4,65	6,8	8,6	11,9	14,2	16,1	14,2	16,1	
	Potenza elettrica	kW	1,77	2,42	3,13	4,28	5,17	5,91	5,1	5,83	
	COP	W/W	2,63	2,81	2,75	2,78	2,75	2,73	2,79	2,76	
PRESTAZIONI IN RAFFRESCAMENTO (EN 14511)											
T. esterna 35°C bs, T. acqua 18/23°C	Potenza frigorifera	kW	4,6	6,45	8	12,2	14	15,5	14	15,5	
	Potenza elettrica	kW	0,95	1,39	1,92	2,55	3,1	3,64	3,11	3,63	
	EER	W/W	4,82	4,65	4,16	4,78	4,52	4,26	4,5	4,27	
T. esterna 35°C bs, T. acqua 7/12°C	Potenza frigorifera	kW	4,85	6,3	7,95	10,9	12,9	13,8	12,9	13,8	
	Potenza elettrica	kW	1,63	2,27	3,15	3,74	4,64	5,21	4,62	5,19	
	EER	W/W	2,98	2,77	2,53	2,92	2,78	2,65	2,8	2,66	
DATI ERP (Reg. 811/2013 - EN 14825)											
Classe di efficienza energetica in riscaldamento a 35°C (clima medio)			A+++	A+++	A+++	A++	A++	A++	A++	A++	
Classe di efficienza energetica in riscaldamento a 55°C (clima medio)			A++	A++	A++	A++	A++	A++	A++	A++	
ηs efficienza stagionale in riscaldamento a 35°C (clima medio)	%		176	176	177	169	168	169	168	169	
ηs efficienza stagionale in riscaldamento a 55°C (clima medio)	%		127	127	126	126	128	127	128	128	
SCOP a 35°C			4,47	4,47	4,51	4,29	4,27	4,3	4,27	4,3	
SCOP a 55°C			3,24	3,24	3,22	3,23	3,26	3,27	3,26	3,27	
SEER a 7°C			4,71	4,99	4,92	4,85	4,73	4,54	4,73	4,54	
SEER a 18°C			7,61	8,58	7,88	7,5	7,16	6,78	7,16	6,78	
DIMENSIONI E PESO											
Dimensioni (l x a x p)	mm		1210 x 945 x 402			1404 x 1414 x 405					
Peso	kg		92			158		172			
CIRCUITO FRIGORIFERO											
Compressore			Twin rotary DC inverter								
Scambiatore esterno			Batteria alettata con tubi di rame ed alette di alluminio con trattamento idrofilico superficiale								
Tipo Gas			R32								
GWP			675								
Contenuto gas	kg		2			2,8					
VENTILATORE											
Numero di ventilatori			1			2					
Portata d'aria	m³/h		3050			6150					
Tipo motore			Brushless DC inverter								
CIRCUITO IDRAULICO											
Pressione intervento valvola di sicurezza	bar		3								
Contenuto d'acqua circuito idraulico	l		2			3,2					
Vaso di espansione	l		2			5					
Portata di intervento flussostato di sicurezza	m³/h		0,72			0,84					
Collegamenti idraulici			1"			1" 1/4					
POTENZA E PRESSIONE SONORA 1											
Potenza sonora	dB(A)		61	64	67	68	71	71	71	71	
Pressione sonora	dB(A)		48,8	52,3	54,5	57,6	58	58,1	58,1	59	
DATI ELETTRICI											
Alimentazione	V/Ph/Hz		220-240/1/50						380-415/3/50		
F.L.A. Corrente assorbita a pieno carico 2	A		14,1			26,8		11			
F.L.I. Potenza assorbita a pieno carico 2	kW		3,5			6,45		6,8			
Min. sezione cavo di alimentazione 3	nr x mm²		3 x 4			3 x 6		5 x 4			
Interruttore magnetotermico 3	A		20			32		16			
Interruttore differenziale 3			Tipo F						Tipo B		

1 Il livello di pressione sonora è riferito ad 1 m di distanza dalla superficie dell'unità funzionante in campo aperto. I dati si riferiscono a funzionamento a pieno carico, nelle condizioni nominali di prova

2 I dati sono riferiti a condizioni a pieno carico alle massime condizioni di lavoro ammesse dall'apparecchio

3 I dati non sono sostitutivi di una progettazione tecnica; applicare la normativa tecnica in vigore.

Prestazioni sonore

La tabella riepiloga le prestazioni sonore dei modelli HYDRABLOCK (potenza e pressione sonora a pieno carico – prime due colonne) e pressione sonora con la possibilità, attraverso il pannello remoto, di programmare due diversi livelli di attenuazione della rumorosità (modalità SILENT) durante fasce orarie anch'esse selezionabili.

Modello	Potenza sonora	Pressione sonora	Silent Mode 1	Silent Mode 2
	dB(A)	dB(A)	dB(A)	dB(A)
Hydrablock 5 M	61	48,8	48,8	46
Hydrablock 7 M	64	52,3	51	49
Hydrablock 9 M	67	54,5	53	50
Hydrablock 12 M	68	57,6	53	49
Hydrablock 14 M	71	59	52	50
Hydrablock 16 M	71	58,1	52	50
Hydrablock 14 T	71	58,1	52	51
Hydrablock 16 T	71	59	52	51

La potenza sonora è stata misurata a pieno carico alle condizioni nominali di prova (T. aria 7°C bs, 85% R.H.; T. mandata 30/35°C - 7°C bs, 85% R.H.; T. mandata 47/55°C - T.aria 35°C bs; T mandata 7/12°C).

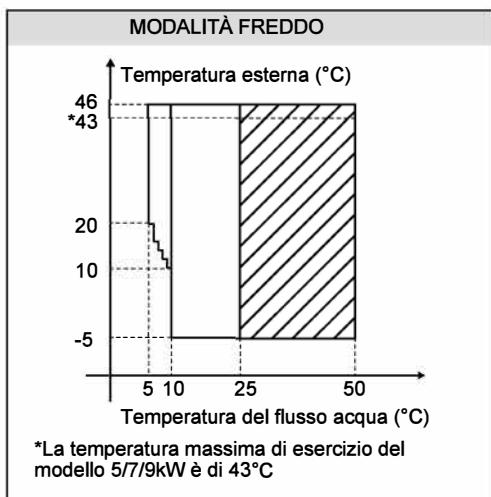
Il livello di pressione sonora viene misurato in una posizione 1 m davanti all'unità e 0,97 m per 5/7/9 – 1,2 m per 12/14/16 sopra il pavimento in camera semi-anecoica. Durante il funzionamento in situ, i livelli di pressione sonora possono essere più elevati a causa del rumore ambientale.

I valori riferiti ai due livelli di modalità Silent sono riferiti alla potenza sonora.

bs: bulbo secco

R.H.: umidità relativa



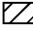
Campo di lavoro

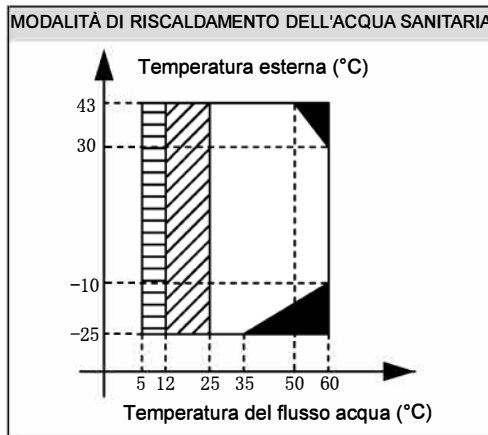
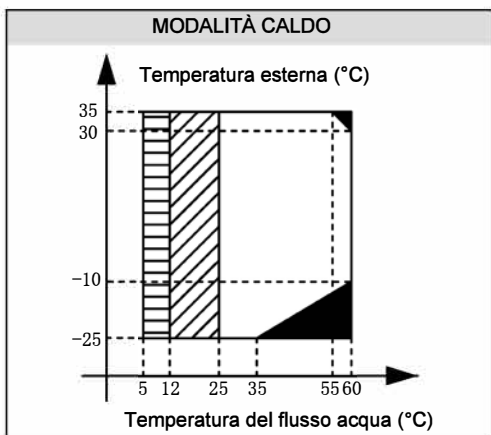


Questi diagrammi indicano il campo di lavoro delle pompe di calore in funzione raffreddamento, riscaldamento ed integrazione di acqua calda sanitaria.

IBH: resistenza elettrica integrativa

AHS: caldaia

-  Se IBH/AHS sono stati selezionati, solo IBH/AHS partiranno; in caso contrario, si azionerà solo la pompa di calore
-  Nessun funzionamento della pompa di calore, solo riscaldamento o caldaia di backup
-  Intervallo di discesa o di risalita della temperatura di mandata dell'acqua



Prestazioni in riscaldamento e raffrescamento

Riscaldamento

HYDRABLOCK 5 M - valori di potenza termica al lordo della perdita per cicli di defrosting

T. aria esterna		T. mandata (°C)																					
		30			35			40			45			50			55			60			
°C bs	°C bu	Pt	Pe	COP	Pt	Pe	COP	Pt	Pe	COP	Pt	Pe	COP	Pt	Pe	COP	Pt	Pe	COP	Pt	Pe	COP	
-25.0	-	2.62	1.46	1.81	2.56	1.60	1.60																
-20.0	-	3.45	1.48	2.34	3.49	1.66	2.10	3.48	1.86	1.88													
-15.0	-	4.61	1.64	2.81	4.23	1.68	2.52	4.03	1.89	2.13	4.10	2.10	1.95	3.76	2.24	1.68							
-10	-11	5.52	1.61	3.43	5.14	1.73	2.97	4.66	1.90	2.45	4.55	2.04	2.23	4.14	2.18	1.90	3.25	2.25	1.47	1.93	1.65	1.21	
-7.0	-8.0	5.83	1.60	3.64	5.42	1.74	3.12	4.85	1.89	2.57	4.73	1.98	2.38	4.23	2.13	1.98	3.83	2.27	1.69	2.32	1.66	1.39	
-2.0	-3.0	5.42	1.29	4.22	5.31	1.47	3.61	5.15	1.66	3.10	4.63	1.73	2.68	4.51	1.91	2.36	4.27	2.05	2.08	2.50	1.49	1.69	
0	-1	5.95	1.21	4.93	5.58	1.38	4.03	5.21	1.56	3.34	5.08	1.69	3.00	5.05	1.88	2.68	5.10	2.06	2.48	3.08	1.49	2.07	
2.0	1.0	6.57	1.06	6.21	5.98	1.28	4.68	5.39	1.48	3.64	5.48	1.71	3.21	5.58	1.93	2.89	5.68	2.15	2.64	3.47	1.55	2.24	
7.0	6.0	4.65	0.72	6.45	4.65	0.93	5.00	4.65	1.14	4.08	4.65	1.35	3.45	4.65	1.56	2.98	4.65	1.77	2.63	2.79	1.29	2.16	
15.0	12.0	5.15	0.72	7.20	5.18	0.94	5.54	5.20	1.16	4.50	5.23	1.38	3.80	5.25	1.60	3.29	5.28	1.82	2.91	3.17	1.33	2.39	
20.0	15.0	5.21	0.68	7.66	5.24	0.89	5.89	5.27	1.10	4.79	5.29	1.31	4.04	5.32	1.52	3.50	5.35	1.73	3.09	3.21	1.26	2.54	
25.0	18.0	5.08	0.62	8.22	5.10	0.81	6.32	5.13	1.00	5.14	5.15	1.19	4.34	5.18	1.38	3.76	5.20	1.57	3.32	3.12	1.14	2.73	
30.0	22.0	4.73	0.53	8.99	4.76	0.69	6.91	4.78	0.85	5.62	4.80	1.01	4.75	4.83	1.17	4.11	4.85	1.34	3.63	2.91	0.98	2.98	
35.0	24.0	4.19	0.41	10.30	4.21	0.53	7.91	4.23	0.66	6.44	4.25	0.78	5.44	4.27	0.91	4.71	4.29	1.03	4.16				

HYDRABLOCK 5 M - valori di potenza termica che considerano i cicli di defrosting

T. aria esterna		T. mandata (°C)																					
		30			35			40			45			50			55			60			
°C bs	°C bu	Pt	Pe	COP	Pt	Pe	COP	Pt	Pe	COP	Pt	Pe	COP	Pt	Pe	COP	Pt	Pe	COP	Pt	Pe	COP	
-25.0	-	2.62	1.44	1.81	2.43	1.56	1.56																
-20.0	-	3.36	1.47	2.29	3.11	1.58	1.97	2.87	1.69	1.70													
-15.0	-	4.10	1.49	2.76	3.80	1.60	2.37	3.50	1.72	2.04	3.20	1.83	1.75	2.91	1.95	1.49							
-10	-11	4.84	1.51	3.21	4.49	1.63	2.76	4.14	1.74	2.37	3.78	1.86	2.03	3.43	1.98	1.74	3.08	2.09	1.47	1.85	1.53	1.21	
-7.0	-8.0	5.29	1.52	3.47	4.90	1.64	2.99	4.52	1.76	2.57	4.13	1.87	2.20	3.75	1.99	1.88	3.36	2.11	1.59	2.02	1.54	1.31	
-2.0	-3.0	4.80	1.21	3.96	4.67	1.38	3.39	4.54	1.54	2.95	4.42	1.71	2.59	4.29	1.87	2.29	4.16	2.04	2.04	2.50	1.49	1.68	
0	-1	4.69	1.10	4.28	4.62	1.28	3.62	4.56	1.46	3.13	4.50	1.64	2.75	4.44	1.82	2.44	4.38	2.00	2.19	2.63	1.46	1.80	
2.0	1.0	4.62	0.93	4.97	4.60	1.16	3.98	4.58	1.38	3.31	4.57	1.61	2.83	4.55	1.84	2.47	4.53	2.07	2.19	2.72	1.51	1.80	
7.0	6.0	4.65	0.72	6.45	4.65	0.93	5.00	4.65	1.14	4.08	4.65	1.35	3.45	4.65	1.56	2.98	4.65	1.77	2.63	2.79	1.29	2.16	
15.0	12.0	5.15	0.72	7.20	5.18	0.94	5.54	5.20	1.16	4.50	5.23	1.38	3.80	5.25	1.60	3.29	5.28	1.82	2.91	3.17	1.33	2.39	
20.0	15.0	5.21	0.68	7.66	5.24	0.89	5.89	5.27	1.10	4.79	5.29	1.31	4.04	5.32	1.52	3.50	5.35	1.73	3.09	3.21	1.26	2.54	
25.0	18.0	5.08	0.62	8.22	5.10	0.81	6.32	5.13	1.00	5.14	5.15	1.19	4.34	5.18	1.38	3.76	5.20	1.57	3.32	3.12	1.14	2.73	
30.0	22.0	4.73	0.53	8.99	4.76	0.69	6.91	4.78	0.85	5.62	4.80	1.01	4.75	4.83	1.17	4.11	4.85	1.34	3.63	2.91	0.98	2.98	
35.0	24.0	4.19	0.41	10.30	4.21	0.53	7.91	4.23	0.66	6.44	4.25	0.78	5.44	4.27	0.91	4.71	4.29	1.03	4.16				

Legenda:

Pt: Potenza termica (kW)

Pe: Potenza elettrica assorbita (kW)

HYDRABLOCK 7 M - valori di potenza termica al lordo della perdita per cicli di defrosting

T. aria esterna		T. mandata (°C)																				
		30			35			40			45			50			55			60		
°C bs	°C bu	Pt	Pe	COP	Pt	Pe	COP	Pt	Pe	COP	Pt	Pe	COP	Pt	Pe	COP	Pt	Pe	COP	Pt	Pe	COP
-25.0	-	3.49	1.99	1.78	3.37	2.11	1.60															
-20.0	-	4.59	2.01	2.29	4.59	2.19	2.10	4.52	2.38	1.91												
-15.0	-	6.14	2.23	2.76	5.57	2.21	2.52	5.23	2.42	2.16	5.24	2.63	2.00	4.70	2.73	1.72						
-10	-11	7.35	2.19	3.36	6.77	2.28	2.97	6.05	2.43	2.49	5.81	2.55	2.28	5.18	2.66	1.95	3.96	2.68	1.50	2.36	1.97	1.24
-7.0	-8.0	7.76	2.18	3.56	7.13	2.29	3.11	6.30	2.43	2.60	6.04	2.48	2.43	5.30	2.61	2.03	4.67	2.71	1.72	2.82	1.99	1.42
-2.0	-3.0	7.23	1.79	4.03	6.99	1.99	3.52	6.66	2.18	3.06	5.89	2.22	2.65	5.62	2.41	2.34	5.22	2.54	2.05	3.06	1.84	1.67
0	-1	8.00	1.70	4.69	7.40	1.89	3.92	6.82	2.07	3.29	6.55	2.20	2.97	6.42	2.40	2.67	6.38	2.59	2.46	3.85	1.87	2.06
2.0	1.0	8.94	1.53	5.85	8.05	1.76	4.59	7.19	1.97	3.66	7.25	2.21	3.28	7.30	2.45	2.97	7.34	2.69	2.73	4.50	1.95	2.31
7.0	6.0	6.61	1.08	6.13	6.65	1.35	4.94	6.69	1.62	4.14	6.73	1.89	3.57	6.76	2.16	3.14	6.80	2.42	2.81	4.08	1.77	2.31
15.0	12.0	7.32	1.08	6.81	7.40	1.36	5.45	7.48	1.64	4.57	7.56	1.92	3.94	7.64	2.20	3.47	7.72	2.48	3.11	4.63	1.81	2.56
20.0	15.0	7.41	1.02	7.24	7.50	1.29	5.80	7.58	1.56	4.86	7.66	1.83	4.19	7.74	2.09	3.69	7.82	2.36	3.31	4.69	1.72	2.72
25.0	18.0	7.22	0.93	7.76	7.29	1.17	6.22	7.37	1.42	5.21	7.45	1.66	4.49	7.53	1.90	3.96	7.61	2.14	3.55	4.56	1.56	2.92
30.0	22.0	6.73	0.79	8.50	6.80	1.00	6.81	6.87	1.21	5.70	6.95	1.41	4.92	7.02	1.62	4.33	7.09	1.83	3.88	4.26	1.33	3.19
35.0	24.0	5.95	0.61	9.73	6.02	0.77	7.80	6.08	0.93	6.53	6.15	1.09	5.63	6.21	1.25	4.96	6.28	1.41	4.45			

HYDRABLOCK 7 M - valori di potenza termica che considerano i cicli di defrosting

T. aria esterna		T. mandata (°C)																				
		30			35			40			45			50			55			60		
°C bs	°C bu	Pt	Pe	COP	Pt	Pe	COP	Pt	Pe	COP	Pt	Pe	COP	Pt	Pe	COP	Pt	Pe	COP	Pt	Pe	COP
-25.0	-	3.49	1.96	1.78	3.20	2.05	1.56															
-20.0	-	4.47	1.99	2.24	4.10	2.08	1.97	3.73	2.17	1.72												
-15.0	-	5.46	2.02	2.70	5.00	2.11	2.37	4.55	2.20	2.07	4.09	2.29	1.79	3.64	2.37	1.53						
-10	-11	6.45	2.05	3.14	5.91	2.14	2.76	5.37	2.23	2.41	4.83	2.32	2.08	4.29	2.41	1.78	3.76	2.50	1.50	2.25	1.82	1.24
-7.0	-8.0	7.04	2.08	3.39	6.45	2.16	2.98	5.86	2.25	2.60	5.27	2.34	2.25	4.68	2.43	1.93	4.10	2.52	1.63	2.46	1.84	1.34
-2.0	-3.0	6.41	1.69	3.79	6.14	1.86	3.31	5.88	2.02	2.90	5.62	2.19	2.56	5.35	2.36	2.27	5.09	2.52	2.02	3.05	1.84	1.66
0	-1	6.30	1.55	4.08	6.14	1.74	3.53	5.97	1.93	3.09	5.81	2.13	2.73	5.64	2.32	2.43	5.48	2.51	2.18	3.29	1.83	1.79
2.0	1.0	6.28	1.34	4.69	6.20	1.59	3.90	6.12	1.84	3.33	6.03	2.09	2.89	5.95	2.34	2.55	5.86	2.59	2.27	3.52	1.89	1.86
7.0	6.0	6.61	1.08	6.13	6.65	1.35	4.94	6.69	1.62	4.14	6.73	1.89	3.57	6.76	2.16	3.14	6.80	2.42	2.81	4.08	1.77	2.31
15.0	12.0	7.32	1.08	6.81	7.40	1.36	5.45	7.48	1.64	4.57	7.56	1.92	3.94	7.64	2.20	3.47	7.72	2.48	3.11	4.63	1.81	2.56
20.0	15.0	7.41	1.02	7.24	7.50	1.29	5.80	7.58	1.56	4.86	7.66	1.83	4.19	7.74	2.09	3.69	7.82	2.36	3.31	4.69	1.72	2.72
25.0	18.0	7.22	0.93	7.76	7.29	1.17	6.22	7.37	1.42	5.21	7.45	1.66	4.49	7.53	1.90	3.96	7.61	2.14	3.55	4.56	1.56	2.92
30.0	22.0	6.73	0.79	8.50	6.80	1.00	6.81	6.87	1.21	5.70	6.95	1.41	4.92	7.02	1.62	4.33	7.09	1.83	3.88	4.26	1.33	3.19
35.0	24.0	5.95	0.61	9.73	6.02	0.77	7.80	6.08	0.93	6.53	6.15	1.09	5.63	6.21	1.25	4.96	6.28	1.41	4.45			

Legenda:

Pt: Potenza termica (kW)
 Pe: Potenza elettrica assorbita (kW)

HYDRABLOCK 9 M - valori di potenza termica al lordo della perdita per cicli di defrosting

T. aria esterna		T. mandata (°C)																					
		30			35			40			45			50			55			60			
°C bs	°C bu	Pt	Pe	COP	Pt	Pe	COP	Pt	Pe	COP	Pt	Pe	COP	Pt	Pe	COP	Pt	Pe	COP	Pt	Pe	COP	
-25.0	-	4.01	2.20	1.85	3.91	2.47	1.58																
-20.0	-	5.28	2.22	2.38	5.34	2.56	2.08	5.32	2.93	1.83													
-15.0	-	7.06	2.46	2.87	6.47	2.58	2.50	6.16	2.98	2.07	6.27	3.38	1.86	5.74	3.65	1.57							
-10	-11	8.46	2.42	3.49	7.87	2.67	2.95	7.13	2.99	2.38	6.96	3.28	2.12	6.32	3.55	1.78	4.96	3.72	1.36	2.95	2.73	1.12	
-7.0	-8.0	8.93	2.41	3.70	8.29	2.68	3.09	7.42	2.99	2.49	7.23	3.19	2.27	6.47	3.48	1.86	5.85	3.75	1.56	3.54	2.75	1.29	
-2.0	-3.0	7.66	2.10	3.65	7.72	2.43	3.17	7.68	2.77	2.78	7.11	2.91	2.45	7.12	3.23	2.21	6.95	3.48	2.00	4.07	2.53	1.62	
0	-1	8.54	2.06	4.15	8.26	2.36	3.50	7.95	2.66	2.98	7.98	2.90	2.75	8.18	3.22	2.54	8.52	3.52	2.42	5.14	2.55	2.02	
2.0	1.0	9.86	1.87	5.26	9.22	2.25	4.11	8.54	2.59	3.30	8.93	2.98	2.99	9.33	3.37	2.77	9.73	3.74	2.60	5.96	2.71	2.20	
7.0	6.0	8.60	1.56	5.53	8.60	1.87	4.60	8.60	2.18	3.94	8.60	2.50	3.44	8.60	2.81	3.06	8.60	3.13	2.75	5.16	2.28	2.26	
15.0	12.0	9.53	1.55	6.16	9.57	1.88	5.09	9.62	2.21	4.35	9.67	2.55	3.80	9.72	2.88	3.38	9.77	3.21	3.04	5.86	2.34	2.50	
20.0	15.0	9.64	1.47	6.55	9.69	1.79	5.42	9.74	2.11	4.63	9.79	2.42	4.04	9.84	2.74	3.59	9.89	3.05	3.24	5.93	2.23	2.66	
25.0	18.0	9.39	1.34	7.02	9.43	1.62	5.81	9.48	1.91	4.96	9.53	2.20	4.33	9.57	2.49	3.85	9.62	2.77	3.47	5.77	2.02	2.85	
30.0	22.0	8.75	1.14	7.68	8.80	1.38	6.36	8.84	1.63	5.43	8.88	1.87	4.74	8.93	2.12	4.22	8.97	2.36	3.80	5.38	1.72	3.12	
35.0	24.0	7.74	0.88	8.80	7.78	1.07	7.28	7.82	1.26	6.22	7.86	1.45	5.43	7.90	1.64	4.83	7.94	1.82	4.35				

HYDRABLOCK 9M - valori di potenza termica che considerano i cicli di defrosting

T. aria esterna		T. mandata (°C)																					
		30			35			40			45			50			55			60			
°C bs	°C bu	Pt	Pe	COP	Pt	Pe	COP	Pt	Pe	COP	Pt	Pe	COP	Pt	Pe	COP	Pt	Pe	COP	Pt	Pe	COP	
-25.0	-	4.01	2.17	1.85	3.72	2.40	1.55																
-20.0	-	5.14	2.20	2.33	4.77	2.44	1.96	4.39	2.67	1.65													
-15.0	-	6.28	2.24	2.81	5.82	2.47	2.35	5.36	2.71	1.98	4.90	2.94	1.67	4.44	3.18	1.40							
-10	-11	7.41	2.27	3.26	6.87	2.51	2.74	6.33	2.75	2.30	5.78	2.98	1.94	5.24	3.22	1.63	4.70	3.46	1.36	2.82	2.53	1.12	
-7.0	-8.0	8.09	2.30	3.52	7.50	2.53	2.96	6.91	2.77	2.49	6.31	3.01	2.10	5.72	3.25	1.76	5.13	3.49	1.47	3.08	2.54	1.21	
-2.0	-3.0	6.79	1.98	3.43	6.79	2.28	2.98	6.78	2.57	2.64	6.78	2.87	2.36	6.78	3.16	2.14	6.78	3.46	1.96	4.07	2.53	1.61	
0	-1	6.73	1.87	3.60	6.84	2.18	3.14	6.96	2.49	2.80	7.08	2.80	2.53	7.19	3.11	2.31	7.31	3.42	2.14	4.39	2.49	1.76	
2.0	1.0	6.93	1.64	4.22	7.10	2.03	3.49	7.27	2.43	3.00	7.43	2.82	2.64	7.60	3.21	2.37	7.77	3.60	2.16	4.66	2.63	1.77	
7.0	6.0	8.60	1.56	5.53	8.60	1.87	4.60	8.60	2.18	3.94	8.60	2.50	3.44	8.60	2.81	3.06	8.60	3.13	2.75	5.16	2.28	2.26	
15.0	12.0	9.53	1.55	6.16	9.57	1.88	5.09	9.62	2.21	4.35	9.67	2.55	3.80	9.72	2.88	3.38	9.77	3.21	3.04	5.86	2.34	2.50	
20.0	15.0	9.64	1.47	6.55	9.69	1.79	5.42	9.74	2.11	4.63	9.79	2.42	4.04	9.84	2.74	3.59	9.89	3.05	3.24	5.93	2.23	2.66	
25.0	18.0	9.39	1.34	7.02	9.43	1.62	5.81	9.48	1.91	4.96	9.53	2.20	4.33	9.57	2.49	3.85	9.62	2.77	3.47	5.77	2.02	2.85	
30.0	22.0	8.75	1.14	7.68	8.80	1.38	6.36	8.84	1.63	5.43	8.88	1.87	4.74	8.93	2.12	4.22	8.97	2.36	3.80	5.38	1.72	3.12	
35.0	24.0	7.74	0.88	8.80	7.78	1.07	7.28	7.82	1.26	6.22	7.86	1.45	5.43	7.90	1.64	4.83	7.94	1.82	4.35				

Legenda:

Pt: Potenza termica (kW)

Pe: Potenza elettrica assorbita (kW)

HYDRABLOCK 12 M - valori di potenza termica al lordo della perdita per cicli di defrosting

T. aria esterna		T. mandata (°C)																					
		30			35			40			45			50			55			60			
°C bs	°C bu	Pt	Pe	COP	Pt	Pe	COP	Pt	Pe	COP	Pt	Pe	COP	Pt	Pe	COP	Pt	Pe	COP	Pt	Pe	COP	
-25.0	-	6.40	4.01	1.62	6.26	4.19	1.49																
-20.0	-	8.43	4.05	2.08	8.54	4.35	1.97	8.55	4.66	1.84													
-15.0	-	11.26	4.49	2.51	10.35	4.38	2.36	9.89	4.75	2.08	10.11	5.08	1.99	9.30	5.21	1.79							
-10	-11	13.49	4.41	3.06	12.59	4.52	2.78	11.44	4.76	2.40	11.21	4.93	2.28	10.24	5.08	2.02	8.08	5.07	1.62	4.81	3.72	1.33	
-7.0	-8.0	14.24	4.39	3.24	13.27	4.54	2.92	11.92	4.75	2.52	11.66	4.79	2.43	10.48	4.97	2.11	9.53	5.12	1.86	5.77	3.75	1.54	
-2.0	-3.0	14.02	3.70	3.79	13.78	4.00	3.45	13.38	4.29	3.12	12.07	4.30	2.81	11.77	4.59	2.56	11.18	4.79	2.34	6.55	3.47	1.90	
0	-1	15.63	3.52	4.44	14.66	3.79	3.87	13.70	4.07	3.37	13.35	4.24	3.15	13.28	4.56	2.92	13.42	4.84	2.77	8.10	3.50	2.31	
2.0	1.0	17.46	3.43	5.09	15.85	3.76	4.21	14.26	4.07	3.51	14.48	4.45	3.25	14.70	4.83	3.04	14.92	5.20	2.87	9.13	3.76	2.43	
7.0	6.0	12.40	2.13	5.83	12.30	2.56	4.81	12.20	2.99	4.08	12.10	3.42	3.54	12.00	3.85	3.12	11.90	4.28	2.78	7.14	3.12	2.28	
15.0	12.0	13.74	2.12	6.48	13.69	2.57	5.32	13.65	3.03	4.51	13.60	3.48	3.91	13.56	3.94	3.45	13.51	4.39	3.08	8.11	3.20	2.53	
20.0	15.0	13.91	2.02	6.89	13.86	2.45	5.66	13.82	2.88	4.80	13.77	3.31	4.16	13.73	3.75	3.66	13.68	4.18	3.27	8.21	3.05	2.69	
25.0	18.0	13.54	1.83	7.39	13.49	2.22	6.07	13.45	2.62	5.14	13.40	3.01	4.46	13.36	3.40	3.93	13.31	3.79	3.51	7.99	2.77	2.89	
30.0	22.0	12.62	1.56	8.09	12.58	1.89	6.64	12.54	2.23	5.63	12.50	2.56	4.88	12.46	2.90	4.30	12.42	3.23	3.84	7.45	2.36	3.16	
35.0	24.0	11.17	1.21	9.26	11.13	1.46	7.61	11.09	1.72	6.44	11.06	1.98	5.59	11.02	2.24	4.93	10.98	2.50	4.40				

HYDRABLOCK 12 M - valori di potenza termica che considerano i cicli di defrosting

T. aria esterna		T. mandata (°C)																					
		30			35			40			45			50			55			60			
°C bs	°C bu	Pt	Pe	COP	Pt	Pe	COP	Pt	Pe	COP	Pt	Pe	COP	Pt	Pe	COP	Pt	Pe	COP	Pt	Pe	COP	
-25.0	-	6.40	3.96	1.62	5.95	4.07	1.46																
-20.0	-	8.21	4.02	2.04	7.63	4.13	1.85	7.05	4.24	1.66													
-15.0	-	10.02	4.08	2.46	9.31	4.19	2.22	8.60	4.31	2.00	7.90	4.42	1.79	7.19	4.54	1.59							
-10	-11	11.83	4.14	2.86	10.99	4.25	2.58	10.16	4.37	2.32	9.33	4.49	2.08	8.49	4.60	1.84	7.66	4.72	1.62	4.59	3.45	1.33	
-7.0	-8.0	12.91	4.17	3.09	12.00	4.29	2.80	11.09	4.41	2.52	10.18	4.52	2.25	9.27	4.64	2.00	8.36	4.76	1.76	5.02	3.47	1.44	
-2.0	-3.0	12.42	3.49	3.56	12.11	3.74	3.24	11.81	3.99	2.96	11.50	4.24	2.71	11.20	4.50	2.49	10.89	4.75	2.29	6.54	3.47	1.89	
0	-1	12.32	3.20	3.85	12.16	3.50	3.48	12.00	3.80	3.16	11.84	4.10	2.89	11.67	4.40	2.66	11.51	4.70	2.45	6.91	3.43	2.02	
2.0	1.0	12.28	3.01	4.08	12.20	3.41	3.58	12.13	3.80	3.19	12.05	4.20	2.87	11.98	4.60	2.60	11.90	5.00	2.38	7.14	3.65	1.96	
7.0	6.0	12.40	2.13	5.83	12.30	2.56	4.81	12.20	2.99	4.08	12.10	3.42	3.54	12.00	3.85	3.12	11.90	4.28	2.78	7.14	3.12	2.28	
15.0	12.0	13.74	2.12	6.48	13.69	2.57	5.32	13.65	3.03	4.51	13.60	3.48	3.91	13.56	3.94	3.45	13.51	4.39	3.08	8.11	3.20	2.53	
20.0	15.0	13.91	2.02	6.89	13.86	2.45	5.66	13.82	2.88	4.80	13.77	3.31	4.16	13.73	3.75	3.66	13.68	4.18	3.27	8.21	3.05	2.69	
25.0	18.0	13.54	1.83	7.39	13.49	2.22	6.07	13.45	2.62	5.14	13.40	3.01	4.46	13.36	3.40	3.93	13.31	3.79	3.51	7.99	2.77	2.89	
30.0	22.0	12.62	1.56	8.09	12.58	1.89	6.64	12.54	2.23	5.63	12.50	2.56	4.88	12.46	2.90	4.30	12.42	3.23	3.84	7.45	2.36	3.16	
35.0	24.0	11.17	1.21	9.26	11.13	1.46	7.61	11.09	1.72	6.44	11.06	1.98	5.59	11.02	2.24	4.93	10.98	2.50	4.40				

Legenda:

Pt: Potenza termica (kW)
Pe: Potenza elettrica assorbita (kW)

HYDRABLOCK 14 M - valori di potenza termica al lordo della perdita per cicli di defrosting

T. aria esterna		T. mandata (°C)																				
		30			35			40			45			50			55			60		
°C bs	°C bu	Pt	Pe	COP	Pt	Pe	COP	Pt	Pe	COP	Pt	Pe	COP	Pt	Pe	COP	Pt	Pe	COP	Pt	Pe	COP
-25.0	-	6.72	4.25	1.60	6.68	4.49	1.49															
-20.0	-	8.85	4.29	2.06	9.11	4.66	1.96	9.28	5.04	1.85												
-15.0	-	11.83	4.76	2.48	11.04	4.70	2.35	10.74	5.14	2.09	11.21	5.55	2.02	10.56	5.74	1.84						
-10	-11	14.17	4.68	3.03	13.43	4.85	2.77	12.43	5.16	2.41	12.43	5.38	2.31	11.63	5.60	2.08	9.44	5.63	1.71	5.62	4.14	1.40
-7.0	-8.0	14.95	4.66	3.21	14.15	4.87	2.90	12.94	5.14	2.52	12.92	5.24	2.47	11.90	5.49	2.17	11.14	5.69	1.96	6.74	4.17	1.62
-2.0	-3.0	14.47	3.97	3.64	14.37	4.35	3.30	14.09	4.72	2.99	12.85	4.77	2.70	12.68	5.13	2.47	12.19	5.38	2.26	7.14	3.90	1.84
0	-1	16.25	3.83	4.24	15.39	4.17	3.69	14.51	4.52	3.21	14.28	4.76	3.00	14.35	5.14	2.79	14.64	5.50	2.66	8.83	3.98	2.22
2.0	1.0	18.44	3.63	5.07	16.89	4.04	4.18	15.33	4.41	3.48	15.71	4.87	3.23	16.09	5.32	3.03	16.47	5.76	2.86	10.08	4.16	2.42
7.0	6.0	14.08	2.54	5.55	14.10	3.07	4.60	14.13	3.59	3.93	14.15	4.12	3.44	14.18	4.65	3.05	14.20	5.17	2.75	8.52	3.78	2.26
15.0	12.0	15.59	2.53	6.16	15.70	3.09	5.09	15.80	3.64	4.34	15.91	4.19	3.79	16.02	4.75	3.37	16.13	5.30	3.04	9.68	3.87	2.50
20.0	15.0	15.78	2.41	6.55	15.89	2.94	5.41	16.00	3.46	4.62	16.11	3.99	4.04	16.22	4.52	3.59	16.32	5.05	3.24	9.79	3.68	2.66
25.0	18.0	15.36	2.19	7.02	15.47	2.67	5.80	15.57	3.14	4.95	15.68	3.62	4.33	15.78	4.10	3.85	15.89	4.58	3.47	9.53	3.34	2.85
30.0	22.0	14.32	1.86	7.68	14.42	2.27	6.35	14.52	2.68	5.42	14.62	3.09	4.74	14.72	3.49	4.21	14.81	3.90	3.80	8.89	2.85	3.12
35.0	24.0	12.67	1.44	8.80	12.76	1.75	7.27	12.84	2.07	6.21	12.93	2.38	5.42	13.02	2.70	4.82	13.11	3.01	4.35			

HYDRABLOCK 14 M - valori di potenza termica che considerano i cicli di defrosting

T. aria esterna		T. mandata (°C)																				
		30			35			40			45			50			55			60		
°C bs	°C bu	Pt	Pe	COP	Pt	Pe	COP	Pt	Pe	COP	Pt	Pe	COP	Pt	Pe	COP	Pt	Pe	COP	Pt	Pe	COP
-25.0	-	6.72	4.20	1.60	6.34	4.36	1.45															
-20.0	-	8.62	4.26	2.02	8.14	4.43	1.84	7.66	4.60	1.67												
-15.0	-	10.52	4.33	2.43	9.93	4.50	2.21	9.34	4.66	2.00	8.76	4.83	1.81	8.17	5.00	1.63						
-10	-11	12.42	4.39	2.83	11.73	4.56	2.57	11.03	4.73	2.33	10.34	4.90	2.11	9.64	5.07	1.90	8.95	5.25	1.71	5.37	3.83	1.40
-7.0	-8.0	13.56	4.43	3.06	12.80	4.60	2.78	12.04	4.77	2.52	11.29	4.95	2.28	10.53	5.12	2.06	9.77	5.29	1.85	5.86	3.86	1.52
-2.0	-3.0	12.82	3.75	3.42	12.63	4.07	3.11	12.44	4.39	2.84	12.25	4.71	2.60	12.07	5.02	2.40	11.88	5.34	2.22	7.13	3.90	1.83
0	-1	12.81	3.48	3.69	12.76	3.85	3.32	12.71	4.22	3.01	12.66	4.59	2.76	12.61	4.96	2.54	12.56	5.34	2.35	7.53	3.89	1.93
2.0	1.0	12.96	3.19	4.07	13.00	3.66	3.56	13.04	4.13	3.16	13.07	4.59	2.85	13.11	5.06	2.59	13.14	5.53	2.38	7.89	4.04	1.95
7.0	6.0	14.08	2.54	5.55	14.10	3.07	4.60	14.13	3.59	3.93	14.15	4.12	3.44	14.18	4.65	3.05	14.20	5.17	2.75	8.52	3.78	2.26
15.0	12.0	15.59	2.53	6.16	15.70	3.09	5.09	15.80	3.64	4.34	15.91	4.19	3.79	16.02	4.75	3.37	16.13	5.30	3.04	9.68	3.87	2.50
20.0	15.0	15.78	2.41	6.55	15.89	2.94	5.41	16.00	3.46	4.62	16.11	3.99	4.04	16.22	4.52	3.59	16.32	5.05	3.24	9.79	3.68	2.66
25.0	18.0	15.36	2.19	7.02	15.47	2.67	5.80	15.57	3.14	4.95	15.68	3.62	4.33	15.78	4.10	3.85	15.89	4.58	3.47	9.53	3.34	2.85
30.0	22.0	14.32	1.86	7.68	14.42	2.27	6.35	14.52	2.68	5.42	14.62	3.09	4.74	14.72	3.49	4.21	14.81	3.90	3.80	8.89	2.85	3.12
35.0	24.0	12.67	1.44	8.80	12.76	1.75	7.27	12.84	2.07	6.21	12.93	2.38	5.42	13.02	2.70	4.82	13.11	3.01	4.35			

Legenda:

Pt: Potenza termica (kW)
Pe: Potenza elettrica assorbita (kW)

HYDRABLOCK 16 M - valori di potenza termica al lordo della perdita per cicli di defrosting

T. aria esterna		T. mandata (°C)																				
		30			35			40			45			50			55			60		
°C bs	°C bu	Pt	Pe	COP	Pt	Pe	COP	Pt	Pe	COP	Pt	Pe	COP	Pt	Pe	COP	Pt	Pe	COP	Pt	Pe	COP
-25.0	-	7.07	4.50	1.59	7.05	4.80	1.47															
-20.0	-	9.31	4.54	2.05	9.61	4.97	1.93	9.82	5.42	1.82												
-15.0	-	12.44	5.04	2.47	11.65	5.02	2.32	11.36	5.53	2.06	11.90	6.01	1.98	11.25	6.26	1.80						
-10	-11	14.90	4.96	3.01	14.16	5.17	2.74	13.14	5.54	2.37	13.19	5.83	2.26	12.39	6.10	2.03	10.10	6.18	1.66	6.01	4.53	1.37
-7.0	-8.0	15.73	4.93	3.19	14.93	5.20	2.87	13.69	5.53	2.48	13.71	5.67	2.42	12.68	5.98	2.12	11.92	6.24	1.91	7.21	4.57	1.58
-2.0	-3.0	16.61	4.50	3.69	16.15	4.90	3.30	15.50	5.29	2.93	13.81	5.32	2.60	13.30	5.70	2.33	12.46	5.97	2.09	7.30	4.32	1.70
0	-1	19.02	4.44	4.28	17.58	4.78	3.67	16.17	5.13	3.15	15.51	5.36	2.89	15.17	5.76	2.63	15.06	6.13	2.46	9.09	4.43	2.05
2.0	1.0	21.78	4.65	4.69	19.49	4.96	3.93	17.27	5.24	3.29	17.28	5.64	3.06	17.26	6.02	2.87	17.23	6.40	2.69	10.55	4.63	2.28
7.0	6.0	16.35	3.10	5.27	16.30	3.66	4.45	16.25	4.22	3.85	16.20	4.79	3.39	16.15	5.35	3.02	16.10	5.91	2.73	9.66	4.31	2.24
15.0	12.0	18.11	3.08	5.87	18.15	3.68	4.93	18.18	4.28	4.25	18.22	4.87	3.74	18.25	5.47	3.34	18.28	6.06	3.02	10.97	4.42	2.48
20.0	15.0	18.34	2.94	6.25	18.37	3.50	5.25	18.41	4.07	4.52	18.44	4.64	3.98	18.47	5.20	3.55	18.51	5.77	3.21	11.11	4.21	2.64
25.0	18.0	17.85	2.66	6.70	17.88	3.18	5.63	17.91	3.69	4.85	17.95	4.21	4.27	17.98	4.72	3.81	18.01	5.23	3.44	10.81	3.82	2.83
30.0	22.0	16.64	2.27	7.33	16.67	2.71	6.16	16.70	3.15	5.31	16.73	3.58	4.67	16.77	4.02	4.17	16.80	4.46	3.77	10.08	3.26	3.09
35.0	24.0	14.72	1.75	8.39	14.75	2.09	7.05	14.78	2.43	6.08	14.80	2.77	5.35	14.83	3.11	4.77	14.86	3.45	4.31			

HYDRABLOCK 16 M - valori di potenza termica che considerano i cicli di defrosting

T. aria esterna		T. mandata (°C)																				
		30			35			40			45			50			55			60		
°C bs	°C bu	Pt	Pe	COP	Pt	Pe	COP	Pt	Pe	COP	Pt	Pe	COP	Pt	Pe	COP	Pt	Pe	COP	Pt	Pe	COP
-25.0	-	7.07	4.45	1.59	6.69	4.66	1.44															
-20.0	-	9.07	4.51	2.01	8.58	4.73	1.82	8.10	4.94	1.64												
-15.0	-	11.07	4.58	2.42	10.47	4.80	2.18	9.88	5.02	1.97	9.29	5.23	1.78	8.70	5.45	1.60						
-10	-11	13.07	4.65	2.81	12.37	4.87	2.54	11.67	5.09	2.29	10.97	5.31	2.07	10.27	5.53	1.86	9.57	5.75	1.66	5.74	4.20	1.37
-7.0	-8.0	14.26	4.69	3.04	13.50	4.91	2.75	12.74	5.13	2.48	11.98	5.36	2.24	11.21	5.58	2.01	10.45	5.80	1.80	6.27	4.23	1.48
-2.0	-3.0	14.71	4.24	3.47	14.20	4.58	3.10	13.69	4.92	2.78	13.17	5.25	2.51	12.66	5.59	2.27	12.14	5.92	2.05	7.29	4.32	1.69
0	-1	14.99	4.03	3.72	14.57	4.41	3.30	14.16	4.80	2.95	13.75	5.18	2.65	13.33	5.56	2.40	12.92	5.95	2.17	7.75	4.34	1.79
2.0	1.0	15.31	4.08	3.76	15.00	4.49	3.34	14.69	4.91	2.99	14.38	5.32	2.70	14.07	5.74	2.45	13.76	6.15	2.24	8.25	4.49	1.84
7.0	6.0	16.35	3.10	5.27	16.30	3.66	4.45	16.25	4.22	3.85	16.20	4.79	3.39	16.15	5.35	3.02	16.10	5.91	2.73	9.66	4.31	2.24
15.0	12.0	18.11	3.08	5.87	18.15	3.68	4.93	18.18	4.28	4.25	18.22	4.87	3.74	18.25	5.47	3.34	18.28	6.06	3.02	10.97	4.42	2.48
20.0	15.0	18.34	2.94	6.25	18.37	3.50	5.25	18.41	4.07	4.52	18.44	4.64	3.98	18.47	5.20	3.55	18.51	5.77	3.21	11.11	4.21	2.64
25.0	18.0	17.85	2.66	6.70	17.88	3.18	5.63	17.91	3.69	4.85	17.95	4.21	4.27	17.98	4.72	3.81	18.01	5.23	3.44	10.81	3.82	2.83
30.0	22.0	16.64	2.27	7.33	16.67	2.71	6.16	16.70	3.15	5.31	16.73	3.58	4.67	16.77	4.02	4.17	16.80	4.46	3.77	10.08	3.26	3.09
35.0	24.0	14.72	1.75	8.39	14.75	2.09	7.05	14.78	2.43	6.08	14.80	2.77	5.35	14.83	3.11	4.77	14.86	3.45	4.31	8.92	2.52	3.54

Legenda:

Pt: Potenza termica (kW)
Pe: Potenza elettrica assorbita (kW)

HYDRABLOCK 14 T - valori di potenza termica al lordo della perdita per cicli di defrosting

T. aria esterna		T. mandata (°C)																				
		30			35			40			45			50			55			60		
°C bs	°C bu	Pt	Pe	COP	Pt	Pe	COP	Pt	Pe	COP	Pt	Pe	COP	Pt	Pe	COP	Pt	Pe	COP	Pt	Pe	COP
-25.0	-	6.72	4.19	1.62	6.68	4.45	1.50															
-20.0	-	8.85	4.23	2.09	9.11	4.61	1.98	9.28	5.00	1.86												
-15.0	-	11.83	4.70	2.52	11.04	4.65	2.38	10.74	5.10	2.11	11.21	5.52	2.03	10.56	5.73	1.84						
-10	-11	14.17	4.62	3.07	13.43	4.79	2.80	12.43	5.11	2.43	12.43	5.36	2.32	11.63	5.58	2.08	9.44	5.63	1.71	5.62	4.14	1.40
-7.0	-8.0	14.95	4.59	3.26	14.15	4.82	2.94	12.94	5.10	2.54	12.92	5.21	2.48	11.90	5.47	2.17	11.14	5.69	1.96	6.74	4.17	1.62
-2.0	-3.0	14.47	3.92	3.69	14.37	4.30	3.34	14.09	4.68	3.01	12.85	4.74	2.71	12.68	5.11	2.48	12.19	5.37	2.27	7.14	3.89	1.85
0	-1	16.25	3.78	4.29	15.39	4.13	3.72	14.51	4.48	3.24	14.28	4.73	3.02	14.35	5.12	2.80	14.64	5.48	2.67	8.83	3.96	2.23
2.0	1.0	18.44	3.59	5.13	16.89	4.01	4.22	15.33	4.39	3.50	15.71	4.85	3.24	16.09	5.31	3.03	16.47	5.76	2.86	10.08	4.16	2.42
7.0	6.0	14.08	2.53	5.56	14.10	3.05	4.63	14.13	3.56	3.97	14.15	4.07	3.47	14.18	4.59	3.09	14.20	5.10	2.79	8.52	3.72	2.29
15.0	12.0	15.59	2.53	6.17	15.70	3.07	5.12	15.80	3.61	4.38	15.91	4.15	3.84	16.02	4.69	3.42	16.13	5.23	3.08	9.68	3.82	2.53
20.0	15.0	15.78	2.40	6.57	15.89	2.92	5.45	16.00	3.43	4.66	16.11	3.95	4.08	16.22	4.46	3.63	16.32	4.98	3.28	9.79	3.63	2.70
25.0	18.0	15.36	2.18	7.04	15.47	2.65	5.84	15.57	3.12	5.00	15.68	3.58	4.38	15.78	4.05	3.90	15.89	4.52	3.52	9.53	3.30	2.89
30.0	22.0	14.32	1.86	7.71	14.42	2.26	6.39	14.52	2.66	5.47	14.62	3.05	4.79	14.72	3.45	4.26	14.81	3.85	3.85	8.89	2.81	3.16
35.0	24.0	12.67	1.44	8.82	12.76	1.74	7.32	12.84	2.05	6.26	12.93	2.36	5.48	13.02	2.67	4.88	13.11	2.97	4.41			

HYDRABLOCK 14 T - valori di potenza termica che considerano i cicli di defrosting

T. aria esterna		T. mandata (°C)																				
		30			35			40			45			50			55			60		
°C bs	°C bus	Pt	Pe	COP	Pt	Pe	COP	Pt	Pe	COP	Pt	Pe	COP	Pt	Pe	COP	Pt	Pe	COP	Pt	Pe	COP
-25.0	-	6.72	4.14	1.62	6.34	4.32	1.47															
-20.0	-	8.62	4.20	2.05	8.14	4.38	1.86	7.66	4.56	1.68												
-15.0	-	10.52	4.27	2.47	9.93	4.45	2.23	9.34	4.63	2.02	8.76	4.81	1.82	8.17	4.99	1.64						
-10	-11	12.42	4.33	2.87	11.73	4.51	2.60	11.03	4.69	2.35	10.34	4.88	2.12	9.64	5.06	1.91	8.95	5.25	1.71	5.37	3.83	1.40
-7.0	-8.0	13.56	4.36	3.11	12.80	4.55	2.81	12.04	4.73	2.54	11.29	4.92	2.29	10.53	5.11	2.06	9.77	5.29	1.85	5.86	3.86	1.52
-2.0	-3.0	12.82	3.70	3.47	12.63	4.02	3.14	12.44	4.35	2.86	12.25	4.68	2.62	12.07	5.01	2.41	11.88	5.33	2.23	7.13	3.89	1.83
0	-1	12.81	3.44	3.73	12.76	3.81	3.35	12.71	4.19	3.04	12.66	4.56	2.77	12.61	4.94	2.55	12.56	5.31	2.36	7.53	3.88	1.94
2.0	1.0	12.96	3.15	4.11	13.00	3.63	3.58	13.04	4.10	3.18	13.07	4.58	2.85	13.11	5.06	2.59	13.14	5.53	2.38	7.89	4.04	1.95
7.0	6.0	14.08	2.53	5.56	14.10	3.05	4.63	14.13	3.56	3.97	14.15	4.07	3.47	14.18	4.59	3.09	14.20	5.10	2.79	8.52	3.72	2.29
15.0	12.0	15.59	2.53	6.17	15.70	3.07	5.12	15.80	3.61	4.38	15.91	4.15	3.84	16.02	4.69	3.42	16.13	5.23	3.08	9.68	3.82	2.53
20.0	15.0	15.78	2.40	6.57	15.89	2.92	5.45	16.00	3.43	4.66	16.11	3.95	4.08	16.22	4.46	3.63	16.32	4.98	3.28	9.79	3.63	2.70
25.0	18.0	15.36	2.18	7.04	15.47	2.65	5.84	15.57	3.12	5.00	15.68	3.58	4.38	15.78	4.05	3.90	15.89	4.52	3.52	9.53	3.30	2.89
30.0	22.0	14.32	1.86	7.71	14.42	2.26	6.39	14.52	2.66	5.47	14.62	3.05	4.79	14.72	3.45	4.26	14.81	3.85	3.85	8.89	2.81	3.16
35.0	24.0	12.67	1.44	8.82	12.76	1.74	7.32	12.84	2.05	6.26	12.93	2.36	5.48	13.02	2.67	4.88	13.11	2.97	4.41			

Legenda:

Pt: Potenza termica (kW)

Pe: Potenza elettrica assorbita (kW)

HYDRABLOCK 16 T - valori di potenza termica al lordo della perdita per cicli di defrosting

T. aria esterna		T. mandata (°C)																				
		30			35			40			45			50			55			60		
°C bs	°C bu	Pt	Pe	COP	Pt	Pe	COP	Pt	Pe	COP	Pt	Pe	COP	Pt	Pe	COP	Pt	Pe	COP	Pt	Pe	COP
-25.0	-	7.07	4.43	1.62	7.05	4.74	1.49															
-20.0	-	9.31	4.47	2.08	9.61	4.91	1.96	9.82	5.37	1.83												
-15.0	-	12.44	4.96	2.51	11.65	4.95	2.35	11.36	5.48	2.07	11.90	5.97	1.99	11.25	6.24	1.80						
-10	-11	14.90	4.88	3.06	14.16	5.11	2.77	13.14	5.50	2.39	13.19	5.80	2.28	12.39	6.08	2.04	10.10	6.18	1.66	6.01	4.53	1.37
-7.0	-8.0	15.73	4.84	3.25	14.93	5.13	2.91	13.69	5.48	2.51	13.71	5.64	2.43	12.68	5.96	2.13	11.92	6.24	1.91	7.21	4.57	1.58
-2.0	-3.0	16.61	4.43	3.75	16.15	4.84	3.34	15.50	5.24	2.96	13.81	5.29	2.61	13.30	5.68	2.34	12.46	5.95	2.09	7.30	4.31	1.70
0	-1	19.02	4.38	4.34	17.58	4.73	3.72	16.17	5.09	3.18	15.51	5.33	2.91	15.17	5.73	2.65	15.06	6.11	2.47	9.09	4.42	2.06
2.0	1.0	21.78	4.59	4.75	19.49	4.91	3.97	17.27	5.21	3.32	17.28	5.61	3.08	17.26	6.01	2.87	17.23	6.40	2.69	10.55	4.63	2.28
7.0	6.0	16.35	3.08	5.30	16.30	3.63	4.49	16.25	4.18	3.88	16.20	4.73	3.42	16.15	5.28	3.06	16.10	5.83	2.76	9.66	4.26	2.27
15.0	12.0	18.11	3.07	5.91	18.15	3.65	4.97	18.18	4.23	4.30	18.22	4.81	3.78	18.25	5.40	3.38	18.28	5.98	3.06	10.97	4.36	2.51
20.0	15.0	18.34	2.92	6.28	18.37	3.47	5.29	18.41	4.03	4.57	18.44	4.58	4.02	18.47	5.14	3.60	18.51	5.69	3.25	11.11	4.15	2.67
25.0	18.0	17.85	2.65	6.74	17.88	3.15	5.67	17.91	3.66	4.90	17.95	4.16	4.32	17.98	4.66	3.86	18.01	5.16	3.49	10.81	3.77	2.87
30.0	22.0	16.64	2.26	7.37	16.67	2.69	6.21	16.70	3.11	5.36	16.73	3.54	4.72	16.77	3.97	4.22	16.80	4.40	3.82	10.08	3.21	3.14
35.0	24.0	14.72	1.74	8.44	14.75	2.07	7.11	14.78	2.41	6.14	14.80	2.74	5.41	14.83	3.07	4.83	14.86	3.40	4.37			

HYDRABLOCK 16 T - valori di potenza termica che considerano i cicli di defrosting

T. aria esterna		T. mandata (°C)																				
		30			35			40			45			50			55			60		
°C bs	°C bu	Pt	Pe	COP	Pt	Pe	COP	Pt	Pe	COP	Pt	Pe	COP	Pt	Pe	COP	Pt	Pe	COP	Pt	Pe	COP
-25.0	-	7.07	4.37	1.62	6.69	4.60	1.45															
-20.0	-	9.07	4.44	2.04	8.58	4.67	1.84	8.10	4.90	1.65												
-15.0	-	11.07	4.51	2.46	10.47	4.74	2.21	9.88	4.97	1.99	9.29	5.20	1.79	8.70	5.44	1.60						
-10	-11	13.07	4.57	2.86	12.37	4.81	2.57	11.67	5.04	2.31	10.97	5.28	2.08	10.27	5.52	1.86	9.57	5.75	1.66	5.74	4.20	1.37
-7.0	-8.0	14.26	4.61	3.10	13.50	4.85	2.79	12.74	5.08	2.51	11.98	5.32	2.25	11.21	5.56	2.02	10.45	5.80	1.80	6.27	4.23	1.48
-2.0	-3.0	14.71	4.18	3.52	14.20	4.53	3.14	13.69	4.87	2.81	13.17	5.22	2.52	12.66	5.56	2.27	12.14	5.91	2.05	7.29	4.31	1.69
0	-1	14.99	3.97	3.77	14.57	4.36	3.34	14.16	4.75	2.98	13.75	5.14	2.67	13.33	5.53	2.41	12.92	5.92	2.18	7.75	4.32	1.79
2.0	1.0	15.31	4.02	3.81	15.00	4.45	3.37	14.69	4.87	3.01	14.38	5.30	2.71	14.07	5.72	2.46	13.76	6.15	2.24	8.25	4.49	1.84
7.0	6.0	16.35	3.08	5.30	16.30	3.63	4.49	16.25	4.18	3.88	16.20	4.73	3.42	16.15	5.28	3.06	16.10	5.83	2.76	9.66	4.26	2.27
15.0	12.0	18.11	3.07	5.91	18.15	3.65	4.97	18.18	4.23	4.30	18.22	4.81	3.78	18.25	5.40	3.38	18.28	5.98	3.06	10.97	4.36	2.51
20.0	15.0	18.34	2.92	6.28	18.37	3.47	5.29	18.41	4.03	4.57	18.44	4.58	4.02	18.47	5.14	3.60	18.51	5.69	3.25	11.11	4.15	2.67
25.0	18.0	17.85	2.65	6.74	17.88	3.15	5.67	17.91	3.66	4.90	17.95	4.16	4.32	17.98	4.66	3.86	18.01	5.16	3.49	10.81	3.77	2.87
30.0	22.0	16.64	2.26	7.37	16.67	2.69	6.21	16.70	3.11	5.36	16.73	3.54	4.72	16.77	3.97	4.22	16.80	4.40	3.82	10.08	3.21	3.14
35.0	24.0	14.72	1.74	8.44	14.75	2.07	7.11	14.78	2.41	6.14	14.80	2.74	5.41	14.83	3.07	4.83	14.86	3.40	4.37			

Legenda:

Pt: Potenza termica (kW)
Pe: Potenza elettrica assorbita (kW)

Raffrescamento

HYDRABLOCK 5 M - potenza frigorifera

T. aria esterna	T. mandata (°C)																	
	22			18			15			13			10			7		
°C	Pf	Pe	EER	Pf	Pe	EER	Pf	Pe	EER	Pf	Pe	EER	Pf	Pe	EER	Pf	Pe	EER
45	3.6	1.0	3.70	3.6	1.2	2.92	3.5	1.4	2.52	3.5	1.5	2.30	3.5	1.7	2.03	3.4	1.9	1.81
40	4.6	0.9	5.06	4.6	1.1	4.00	4.5	1.3	3.44	4.5	1.4	3.14	4.4	1.6	2.77	4.3	1.8	2.47
35	5.2	0.9	6.10	5.1	1.1	4.82	5.0	1.2	4.15	5.0	1.3	3.79	4.9	1.5	3.34	4.9	1.6	2.98
30	5.4	0.8	6.86	5.3	1.0	5.42	5.2	1.1	4.67	5.2	1.2	4.26	5.1	1.4	3.76	5.0	1.5	3.35
25	5.3	0.7	7.39	5.2	0.9	5.84	5.1	1.0	5.02	5.1	1.1	4.58	5.0	1.2	4.04	4.9	1.4	3.61
20	5.0	0.6	7.74	4.9	0.8	6.11	4.9	0.9	5.26	4.8	1.0	4.80	4.8	1.1	4.23	4.7	1.2	3.78
15	4.6	0.6	8.00	4.6	0.7	6.32	4.5	0.8	5.44	4.5	0.9	4.96	4.4	1.0	4.38	4.3	1.1	3.91
10	4.3	0.5	8.32	4.2	0.6	6.57	4.1	0.7	5.65	4.1	0.8	5.16	4.0	0.9	4.55			
5	4.0	0.4	8.91	3.9	0.6	7.04	3.9	0.6	6.06	3.8	0.7	5.53	3.8	0.8	4.88			
0	3.8	0.4	10.17	3.8	0.5	8.03	3.7	0.5	6.91	3.7	0.6	6.31	3.6	0.7	5.57			
-5	4.0	0.4	11.05	3.9	0.4	10.11	3.9	0.4	8.70	3.8	0.5	7.94	3.8	0.5	7.00			

HYDRABLOCK 7 M - potenza frigorifera

T. aria esterna	T. mandata (°C)																	
	22			18			15			13			10			7		
°C	Pf	Pe	EER	Pf	Pe	EER	Pf	Pe	EER	Pf	Pe	EER	Pf	Pe	EER	Pf	Pe	EER
45	4.6	1.2	3.71	4.5	1.6	2.82	4.5	1.9	2.39	4.5	2.1	2.16	4.5	2.4	1.89	4.4	2.6	1.68
40	5.8	1.1	5.07	5.8	1.5	3.86	5.7	1.8	3.26	5.7	1.9	2.96	5.7	2.2	2.59	5.6	2.5	2.30
35	6.5	1.1	6.11	6.5	1.4	4.65	6.4	1.6	3.94	6.4	1.8	3.57	6.3	2.0	3.12	6.3	2.3	2.77
30	6.7	1.0	6.87	6.7	1.3	5.23	6.6	1.5	4.43	6.6	1.6	4.01	6.6	1.9	3.51	6.5	2.1	3.12
25	6.6	0.9	7.40	6.6	1.2	5.63	6.5	1.4	4.76	6.5	1.5	4.32	6.5	1.7	3.78	6.4	1.9	3.35
20	6.3	0.8	7.75	6.2	1.1	5.90	6.2	1.2	4.99	6.2	1.4	4.52	6.1	1.5	3.96	6.1	1.7	3.51
15	5.8	0.7	8.01	5.8	0.9	6.10	5.7	1.1	5.16	5.7	1.2	4.67	5.7	1.4	4.09	5.6	1.6	3.63
10	5.3	0.6	8.33	5.3	0.8	6.34	5.3	1.0	5.36	5.2	1.1	4.86	5.2	1.2	4.25			
5	5.0	0.6	8.93	4.9	0.7	6.79	4.9	0.9	5.75	4.9	0.9	5.21	4.9	1.1	4.56			
0	4.8	0.5	9.10	4.8	0.6	7.75	4.8	0.7	6.56	4.7	0.8	5.94	4.7	0.9	5.20			
-5	5.0	0.5	10.39	4.9	0.5	9.75	4.9	0.6	8.25	4.9	0.7	7.48	4.9	0.7	6.54			

HYDRABLOCK 9 M - potenza frigorifera

T. aria esterna	LWT (°C)																	
	22			18			15			13			10			7		
°C	Pf	Pe	EER	Pf	Pe	EER	Pf	Pe	EER	Pf	Pe	EER	Pf	Pe	EER	Pf	Pe	EER
45	5.7	1.8	3.23	5.6	2.2	2.52	5.5	2.6	2.16	5.5	2.8	1.96	5.4	3.1	1.73	5.3	3.5	1.53
40	7.3	1.7	4.41	7.2	2.1	3.45	7.1	2.4	2.95	7.0	2.6	2.68	6.9	2.9	2.36	6.8	3.2	2.10
35	8.1	1.5	5.33	8.0	1.9	4.16	7.9	2.2	3.56	7.8	2.4	3.24	7.7	2.7	2.85	7.6	3.0	2.53
30	8.4	1.4	5.99	8.3	1.8	4.68	8.2	2.0	4.00	8.1	2.2	3.64	8.0	2.5	3.20	7.9	2.8	2.85
25	8.3	1.3	6.45	8.1	1.6	5.04	8.0	1.9	4.31	8.0	2.0	3.92	7.9	2.3	3.45	7.7	2.5	3.06
20	7.9	1.2	6.75	7.7	1.5	5.27	7.6	1.7	4.51	7.6	1.8	4.11	7.4	2.1	3.61	7.3	2.3	3.21
15	7.3	1.0	6.98	7.2	1.3	5.45	7.1	1.5	4.66	7.0	1.6	4.25	6.9	1.8	3.73	6.8	2.1	3.32
10	6.7	0.9	7.26	6.6	1.2	5.67	6.5	1.3	4.85	6.4	1.5	4.41	6.3	1.6	3.88			
5	6.2	0.8	7.78	6.1	1.0	6.08	6.0	1.2	5.20	6.0	1.3	4.73	5.9	1.4	4.16			
0	6.0	0.7	8.87	5.9	0.9	6.93	5.8	1.0	5.93	5.8	1.1	5.40	5.7	1.2	4.74			
-5	6.2	0.6	9.91	6.1	0.7	8.73	6.0	0.8	7.46	6.0	0.9	6.79	5.9	1.0	5.97			

Legenda:

Pf: potenza frigorifera (kW)

Pe: potenza elettrica assorbita (kW)

HYDRABLOCK 12 M - potenza frigorifera

T. aria esterna	T. mandata (°C)																	
	22			18			15			13			10			7		
°C	Pf	Pe	EER	Pf	Pe	EER	Pf	Pe	EER	Pf	Pe	EER	Pf	Pe	EER	Pf	Pe	EER
45	8.9	2.5	3.63	8.6	3.0	2.90	8.3	3.3	2.50	8.2	3.6	2.28	7.9	4.0	2.00	7.7	4.3	1.77
40	11.3	2.3	4.96	10.9	2.8	3.96	10.6	3.1	3.42	10.4	3.3	3.11	10.1	3.7	2.73	9.8	4.0	2.42
35	12.7	2.1	5.98	12.2	2.6	4.78	11.8	2.9	4.12	11.6	3.1	3.76	11.3	3.4	3.30	10.9	3.7	2.92
30	13.1	2.0	6.72	12.6	2.3	5.38	12.3	2.6	4.63	12.0	2.8	4.22	11.7	3.1	3.71	11.3	3.4	3.28
25	12.9	1.8	7.24	12.4	2.1	5.79	12.1	2.4	4.99	11.8	2.6	4.55	11.5	2.9	3.99	11.1	3.1	3.53
20	12.2	1.6	7.58	11.8	1.9	6.06	11.4	2.2	5.22	11.2	2.4	4.76	10.9	2.6	4.18	10.5	2.8	3.70
15	11.3	1.4	7.84	10.9	1.7	6.27	10.6	2.0	5.40	10.4	2.1	4.92	10.1	2.3	4.32	9.8	2.6	3.82
10	10.4	1.3	8.15	10.0	1.5	6.52	9.7	1.7	5.61	9.5	1.9	5.12	9.3	2.1	4.49			
5	9.7	1.1	8.73	9.3	1.3	6.98	9.1	1.5	6.02	8.9	1.6	5.48	8.6	1.8	4.81			
0	9.4	0.9	9.96	9.0	1.1	7.97	8.8	1.3	6.86	8.6	1.4	6.26	8.3	1.5	5.49			
-5	9.7	0.9	10.91	9.4	0.9	10.03	9.1	1.1	8.64	8.9	1.1	7.88	8.6	1.2	6.91			

HYDRABLOCK 14 M - potenza frigorifera

T. aria esterna	T. mandata (°C)																	
	22			18			15			13			10			7		
°C	Pf	Pe	EER	Pf	Pe	EER	Pf	Pe	EER	Pf	Pe	EER	Pf	Pe	EER	Pf	Pe	EER
45	10.1	3.0	3.42	9.8	3.6	2.73	9.6	4.1	2.36	9.5	4.4	2.15	9.3	4.9	1.90	9.1	5.4	1.69
40	12.9	2.8	4.67	12.5	3.4	3.73	12.3	3.8	3.22	12.1	4.1	2.94	11.8	4.6	2.59	11.5	5.0	2.31
35	14.4	2.6	5.64	14.0	3.1	4.50	13.7	3.5	3.88	13.5	3.8	3.55	13.2	4.2	3.13	12.9	4.6	2.78
30	14.9	2.4	6.34	14.5	2.9	5.06	14.2	3.2	4.37	14.0	3.5	3.99	13.7	3.9	3.52	13.4	4.3	3.13
25	14.7	2.1	6.82	14.3	2.6	5.45	14.0	3.0	4.70	13.8	3.2	4.29	13.4	3.6	3.78	13.1	3.9	3.37
20	13.9	1.9	7.15	13.5	2.4	5.71	13.2	2.7	4.92	13.0	2.9	4.50	12.8	3.2	3.96	12.5	3.5	3.52
15	12.9	1.7	7.39	12.5	2.1	5.90	12.3	2.4	5.09	12.1	2.6	4.65	11.8	2.9	4.10	11.5	3.2	3.64
10	11.8	1.5	7.68	11.5	1.9	6.13	11.3	2.1	5.29	11.1	2.3	4.83	10.9	2.5	4.26			
5	11.0	1.3	8.23	10.7	1.6	6.57	10.5	1.8	5.67	10.3	2.0	5.18	10.1	2.2	4.57			
0	10.7	1.1	9.39	10.4	1.4	7.50	10.2	1.6	6.47	10.0	1.7	5.91	9.8	1.9	5.21			
-5	11.0	1.1	10.03	10.7	1.1	9.44	10.5	1.3	8.14	10.3	1.4	7.44	10.1	1.5	6.56			

HYDRABLOCK 16 M - potenza frigorifera

T. aria esterna	T. mandata (°C)																	
	22			18			15			13			10			7		
°C	Pf	Pe	EER	Pf	Pe	EER	Pf	Pe	EER	Pf	Pe	EER	Pf	Pe	EER	Pf	Pe	EER
45	11.3	3.6	3.18	10.9	4.2	2.58	10.6	4.7	2.24	10.3	5.0	2.05	10.0	5.5	1.81	9.7	6.0	1.61
40	14.4	3.3	4.35	13.9	3.9	3.53	13.5	4.4	3.06	13.2	4.7	2.80	12.8	5.2	2.47	12.3	5.6	2.20
35	16.1	3.1	5.24	15.5	3.6	4.26	15.0	4.1	3.70	14.7	4.4	3.38	14.3	4.8	2.98	13.8	5.2	2.65
30	16.7	2.8	5.90	16.1	3.4	4.79	15.6	3.7	4.16	15.3	4.0	3.81	14.8	4.4	3.36	14.3	4.8	2.98
25	16.4	2.6	6.35	15.8	3.1	5.15	15.3	3.4	4.47	15.0	3.7	4.10	14.5	4.0	3.61	14.1	4.4	3.21
20	15.6	2.3	6.65	15.0	2.8	5.39	14.5	3.1	4.68	14.2	3.3	4.29	13.8	3.6	3.78	13.3	4.0	3.36
15	14.4	2.1	6.87	13.9	2.5	5.58	13.5	2.8	4.84	13.2	3.0	4.43	12.8	3.3	3.91	12.4	3.6	3.47
10	13.3	1.9	7.15	12.7	2.2	5.80	12.4	2.5	5.04	12.1	2.6	4.61	11.7	2.9	4.07			
5	12.3	1.6	7.66	11.9	1.9	6.21	11.5	2.1	5.40	11.3	2.3	4.94	10.9	2.5	4.36			
0	11.9	1.4	8.74	11.5	1.6	7.09	11.1	1.8	6.16	10.9	1.9	5.64	10.6	2.1	4.97			
-5	12.4	1.3	9.50	11.9	1.3	8.92	11.5	1.5	7.75	11.3	1.6	7.09	10.9	1.7	6.26			

Legenda:

Pf: potenza frigorifera (kW)

Pe: potenza elettrica assorbita (kW)

HYDRABLOCK 14 T - potenza frigorifera

T. aria esterna	T. mandata (°C)																	
	22			18			15			13			10			7		
°C	Pf	Pe	EER	Pf	Pe	EER	Pf	Pe	EER	Pf	Pe	EER	Pf	Pe	EER	Pf	Pe	EER
45	10.1	3.0	3.42	9.8	3.6	2.73	9.6	4.1	2.36	9.5	4.4	2.15	9.3	4.9	1.90	9.1	5.4	1.69
40	12.9	2.8	4.67	12.5	3.4	3.73	12.3	3.8	3.22	12.1	4.1	2.94	11.8	4.6	2.59	11.5	5.0	2.31
35	14.4	2.6	5.64	14.0	3.1	4.50	13.7	3.5	3.88	13.5	3.8	3.55	13.2	4.2	3.13	12.9	4.6	2.78
30	14.9	2.4	6.34	14.5	2.9	5.06	14.2	3.2	4.37	14.0	3.5	3.99	13.7	3.9	3.52	13.4	4.3	3.13
25	14.7	2.1	6.82	14.3	2.6	5.45	14.0	3.0	4.70	13.8	3.2	4.29	13.4	3.6	3.78	13.1	3.9	3.37
20	13.9	1.9	7.15	13.5	2.4	5.71	13.2	2.7	4.92	13.0	2.9	4.50	12.8	3.2	3.96	12.5	3.5	3.52
15	12.9	1.7	7.39	12.5	2.1	5.90	12.3	2.4	5.09	12.1	2.6	4.65	11.8	2.9	4.10	11.5	3.2	3.64
10	11.8	1.5	7.68	11.5	1.9	6.13	11.3	2.1	5.29	11.1	2.3	4.83	10.9	2.5	4.26			
5	11.0	1.3	8.23	10.7	1.6	6.57	10.5	1.8	5.67	10.3	2.0	5.18	10.1	2.2	4.57			
0	10.7	1.1	9.39	10.4	1.4	7.50	10.2	1.6	6.47	10.0	1.7	5.91	9.8	1.9	5.21			
-5	11.0	1.1	10.03	10.7	1.1	9.44	10.5	1.3	8.14	10.3	1.4	7.44	10.1	1.5	6.56			

HYDRABLOCK 16 T - potenza frigorifera

T. aria esterna	T. mandata (°C)																	
	22			18			15			13			10			7		
°C	Pf	Pe	EER	Pf	Pe	EER	Pf	Pe	EER	Pf	Pe	EER	Pf	Pe	EER	Pf	Pe	EER
45	11.3	3.6	3.18	10.9	4.2	2.58	10.6	4.7	2.24	10.3	5.0	2.05	10.0	5.5	1.81	9.7	6.0	1.61
40	14.4	3.3	4.35	13.9	3.9	3.53	13.5	4.4	3.06	13.2	4.7	2.80	12.8	5.2	2.47	12.3	5.6	2.20
35	16.1	3.1	5.24	15.5	3.6	4.26	15.0	4.1	3.70	14.7	4.4	3.38	14.3	4.8	2.98	13.8	5.2	2.65
30	16.7	2.8	5.90	16.1	3.4	4.79	15.6	3.7	4.16	15.3	4.0	3.81	14.8	4.4	3.36	14.3	4.8	2.98
25	16.4	2.6	6.35	15.8	3.1	5.15	15.3	3.4	4.47	15.0	3.7	4.10	14.5	4.0	3.61	14.1	4.4	3.21
20	15.6	2.3	6.65	15.0	2.8	5.39	14.5	3.1	4.68	14.2	3.3	4.29	13.8	3.6	3.78	13.3	4.0	3.36
15	14.4	2.1	6.87	13.9	2.5	5.58	13.5	2.8	4.84	13.2	3.0	4.43	12.8	3.3	3.91	12.4	3.6	3.47
10	13.3	1.9	7.15	12.7	2.2	5.80	12.4	2.5	5.04	12.1	2.6	4.61	11.7	2.9	4.07			
5	12.3	1.6	7.66	11.9	1.9	6.21	11.5	2.1	5.40	11.3	2.3	4.94	10.9	2.5	4.36			
0	11.9	1.4	8.74	11.5	1.6	7.09	11.1	1.8	6.16	10.9	1.9	5.64	10.6	2.1	4.97			
-5	12.4	1.3	9.50	11.9	1.3	8.92	11.5	1.5	7.75	11.3	1.6	7.09	10.9	1.7	6.26			

Legenda:

Pf: potenza frigorifera (kW)

Pe: potenza elettrica assorbita (kW)

Dati secondo UNI TS 11300 parte 3 e 4

DATI PER IL CALCOLO SECONDO UNI TS 11300 parte 4

Condizioni per riscaldamento o funzionamento combinato - dati di potenza termica e COP a pieno carico

		HYDRABLOCK 5 M						HYDRABLOCK 7 M					
		T. mandata 35°C		T. mandata 45°C		T. mandata 55°C		T. mandata 35°C		T. mandata 45°C		T. mandata 55°C	
		PT	COP	PT	COP	PT	COP	PT	COP	PT	COP	PT	COP
T. aria esterna	u.m.	kW	W/W	kW	W/W	kW	W/W	kW	W/W	kW	W/W	kW	W/W
-7	°C	5,42	3,12	4,73	2,38	3,83	1,69	7,13	3,11	6,04	2,43	4,67	1,72
2	°C	5,98	4,68	5,48	3,21	5,68	2,64	8,05	4,59	7,25	3,28	7,34	2,73
7	°C	4,65	5	4,65	3,45	4,65	2,63	6,65	4,94	6,73	3,57	6,8	2,81
12	°C	4,98	5,34	5,01	3,67	5,04	2,81	7,12	5,26	7,25	3,8	7,38	3

Riscaldamento - prestazioni a carico parziale - t. mandata 35°C

CONDIZIONI		HYDRABLOCK 5 M						HYDRABLOCK 7 M					
		T designh	T. biv.=A	A	B	C	D	T designh	T. biv.=A	A	B	C	D
T. esterna	°C	-10	-7	-7	2	7	12	-10	-7	-7	2	7	12
PLR (T. designh=-10°C)	%	100		88	54	35	15	100	88	88	54	35	15
Potenza DC a pieno carico	kW			5,42	5,98	4,65	4,98			7,13	8,05	6,65	7,12
COP a pieno carico	W/W			3,12	4,68	5	5,34			3,11	4,59	4,94	5,26
COP a carico parziale	W/W			2,91	4,38	5,89	5,89	2,91	2,91	2,91	4,38	5,89	5,89
f COP - fattore correttivo				1,00	0,94	1,18	1,10	1,00	1,00	1,00	0,95	1,19	1,12
CR - fattore di carico		> 1		1,00	0,56	0,46	0,19	> 1	1,00	1,00	0,54	0,43	0,17

Condizioni per riscaldamento o funzionamento combinato - dati di potenza termica e COP a pieno carico

		HYDRABLOCK 9 M						HYDRABLOCK 12 M					
		T. mandata 35°C		T. mandata 45°C		T. mandata 55°C		T. mandata 35°C		T. mandata 45°C		T. mandata 55°C	
		PT	COP	PT	COP	PT	COP	PT	COP	PT	COP	PT	COP
T. aria esterna	u.m.	kW	W/W	kW	W/W	kW	W/W	kW	W/W	kW	W/W	kW	W/W
-7	°C	8,29	3,09	7,23	2,27	5,85	1,56	13,27	2,92	11,66	2,43	9,53	1,86
2	°C	9,22	4,11	8,93	2,99	9,73	2,6	15,85	4,21	14,48	3,25	14,92	2,87
7	°C	8,6	4,6	8,6	3,44	8,6	2,75	12,3	4,81	12,1	3,54	11,9	2,78
12	°C	9,21	4,91	9,27	3,67	9,33	2,93	13,17	5,13	13,04	3,77	12,91	2,97

Riscaldamento - prestazioni a carico parziale - t. mandata 35°C

CONDIZIONI		HYDRABLOCK 9 M						HYDRABLOCK 12 M					
		T designh	T. biv.=A	A	B	C	D	T designh	T. biv.=A	A	B	C	D
T. esterna	°C	-10	-7	-7	2	7	12	-10	-7	-7	2	7	12
PLR (T. designh=-10°C)	%	100		88	54	35	15	100		88	54	35	15
Potenza DC a pieno carico	kW			8,29	9,22	8,6	9,21			13,27	15,85	12,3	13,17
COP a pieno carico	W/W			3,09	4,11	4,6	4,91			2,92	4,21	4,81	5,13
COP a carico parziale	W/W			2,8	4,33	6,2	7,61			2,88	4,15	5,74	5,4
f COP - fattore correttivo				1,00	1,05	1,35	1,55			1,00	0,99	1,19	1,05
CR - fattore di carico		> 1		1,00	0,55	0,38	0,15	> 1		1,00	0,51	0,43	0,17

Condizioni per riscaldamento o funzionamento combinato - dati di potenza termica e COP a pieno carico

		HYDRABLOCK 14 M						HYDRABLOCK 16 M					
		T. mandata 35°C		T. mandata 45°C		T. mandata 55°C		T. mandata 35°C		T. mandata 45°C		T. mandata 55°C	
		PT	COP	PT	COP	PT	COP	PT	COP	PT	COP	PT	COP
T. aria esterna	u.m.	kW	W/W	kW	W/W	kW	W/W	kW	W/W	kW	W/W	kW	W/W
-7	°C	14,15	2,9	12,92	2,47	11,14	1,96	14,93	2,87	13,71	2,42	11,92	1,91
2	°C	16,89	4,18	15,71	3,23	16,47	2,86	19,49	3,93	17,28	3,06	17,23	2,69
7	°C	14,1	4,6	14,15	3,44	14,2	2,75	16,3	4,45	16,2	3,39	16,1	2,73
12	°C	15,10	4,94	15,25	3,70	15,41	2,97	17,46	4,75	17,46	3,61	17,46	2,91

Riscaldamento - prestazioni a carico parziale - t. mandata 35°C

CONDIZIONI		HYDRABLOCK 14 M						HYDRABLOCK 16 M					
		T designh	T. biv.=A	A	B	C	D	T designh	T. biv.=A	A	B	C	D
T. esterna	°C	-10	-7	-7	2	7	12	-10	-7	-7	2	7	12
PLR (T. designh=-10°C)	%	100		88	54	35	15	100		88	54	35	15
Potenza DC a pieno carico	kW			14,15	16,89	14,1	15,10			14,93	19,49	16,3	17,46
COP a pieno carico	W/W			2,9	4,18	4,6	4,94			2,87	3,93	4,45	4,75
COP a carico parziale	W/W			2,84	4,19	5,99	5,3			2,72	4,17	5,86	6,28
f COP - fattore correttivo				1,00	1,00	1,30	1,07			1,00	1,06	1,32	1,32
CR - fattore di carico		> 1		1,00	0,51	0,40	0,16	> 1		1,00	0,47	0,36	0,15

Condizioni per riscaldamento o funzionamento combinato - dati di potenza termica e COP a pieno carico

		HYDRABLOCK 14 T						HYDRABLOCK 16 T					
		T. mandata 35°C		T. mandata 45°C		T. mandata 55°C		T. mandata 35°C		T. mandata 45°C		T. mandata 55°C	
		PT	COP	PT	COP	PT	COP	PT	COP	PT	COP	PT	COP
T. aria esterna	u.m.	kW	W/W	kW	W/W	kW	W/W	kW	W/W	kW	W/W	kW	W/W
-7	°C	14,15	2,94	12,92	2,48	11,14	1,96	14,93	2,91	13,71	2,43	11,92	1,91
2	°C	16,89	4,22	15,71	3,24	16,47	2,86	19,49	3,97	17,28	3,08	17,23	2,69
7	°C	14,1	4,63	14,15	3,47	14,2	2,79	16,3	4,49	16,2	3,42	16,1	2,76
12	°C	15,10	4,94	15,25	3,70	15,41	2,97	17,46	4,79	17,46	3,65	17,46	2,95

Riscaldamento - prestazioni a carico parziale - t. mandata 35°C

CONDIZIONI		HYDRABLOCK 14 T						HYDRABLOCK 16 T					
		T designh	T. biv.=A	A	B	C	D	T designh	T. biv.=A	A	B	C	D
T. esterna	°C	-10	-7	-7	2	7	12	-10	-7	-7	2	7	12
PLR (T. designh=-10°C)	%	100		88	54	35	15	100		88	54	35	15
Potenza DC a pieno carico	kW			14,15	16,89	14,1	15,10			14,93	19,49	16,3	17,46
COP a pieno carico	W/W			2,94	4,22	4,63	4,94			2,91	3,97	4,49	4,79
COP a carico parziale	W/W			2,84	4,19	5,99	5,3			2,72	4,17	5,86	6,28
f COP - fattore correttivo				1,00	0,99	1,29	1,07			1,00	1,05	1,31	1,31
CR - fattore di carico		> 1		1,00	0,51	0,40	0,16	> 1		1,00	0,47	0,36	0,15

DATI PER IL CALCOLO SECONDO UNI TS 11300 parte 4

Condizioni per sola produzione di acqua calda sanitaria
Potenza termica nominale e COP

T. mandata 55°C		HYDRABLOCK 5 M		HYDRABLOCK 7 M		HYDRABLOCK 9 M	
		PT	COP	PT	COP	PT	COP
T. aria esterna	u.m.	kW	W/W	kW	W/W	kW	W/W
7	°C	4,65	2,63	6,8	2,71	8,6	2,75
15	°C	5,28	2,91	7,72	3,11	9,77	3,04
20	°C	5,35	3,09	7,82	3,31	9,89	3,24
35	°C	4,29	4,16	6,28	4,45	7,94	4,35

T. mandata 55°C		HYDRABLOCK 12 M		HYDRABLOCK 14 M		HYDRABLOCK 16 M	
		PT	COP	PT	COP	PT	COP
T. aria esterna	u.m.	kW	W/W	kW	W/W	kW	W/W
7	°C	11,9	2,78	14,2	2,75	16,1	2,73
15	°C	13,51	3,08	16,13	3,04	18,28	3,02
20	°C	13,68	3,27	16,32	3,24	18,51	3,21
35	°C	10,98	4,4	13,11	4,35	14,86	4,31

T. mandata 55°C		HYDRABLOCK 14 T		HYDRABLOCK 16 T	
		PT	COP	PT	COP
T. aria esterna	u.m.	kW	W/W	kW	W/W
7	°C	14,2	2,79	16,1	2,76
15	°C	16,13	3,08	18,28	3,06
20	°C	16,32	3,28	18,51	3,25
35	°C	13,11	4,41	14,86	4,37

DATI PER IL CALCOLO SECONDO UNI TS 11300 parte 3

Raffrescamento - prestazione delle macchine ai carichi parziali

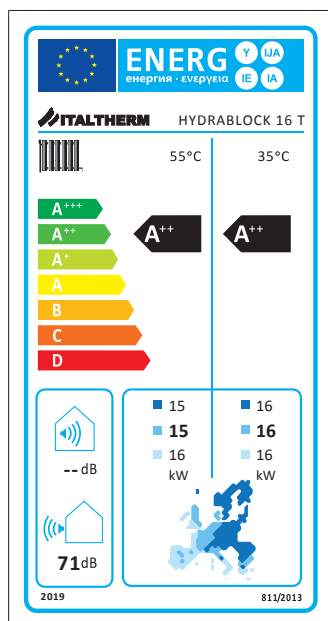
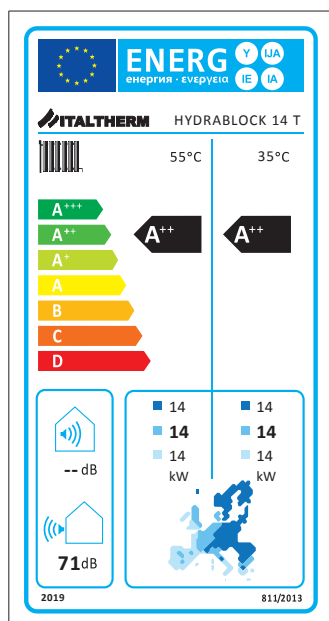
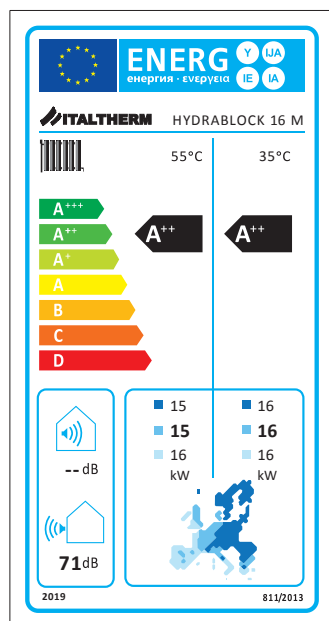
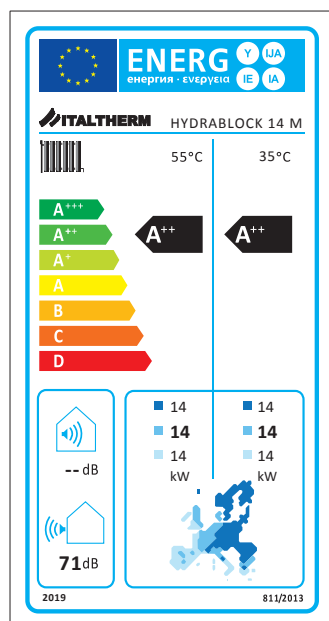
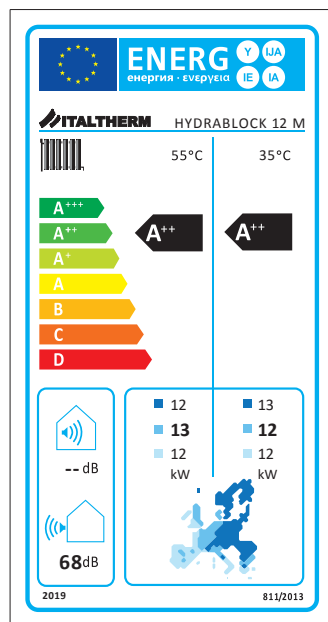
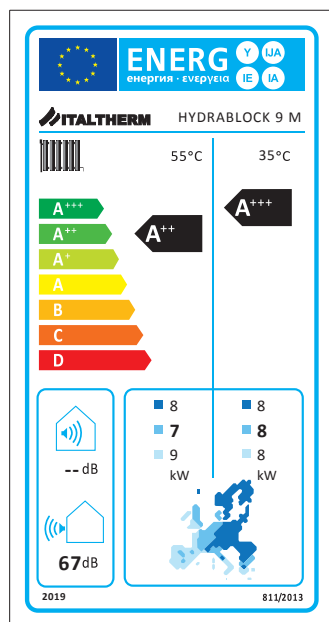
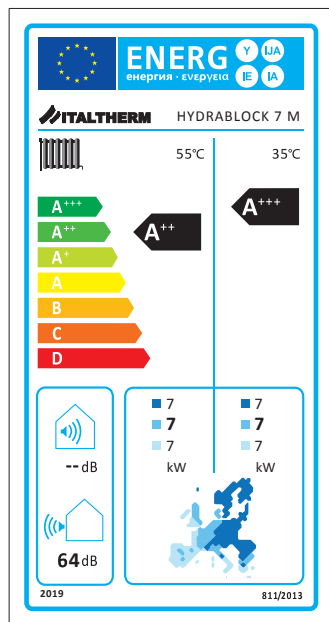
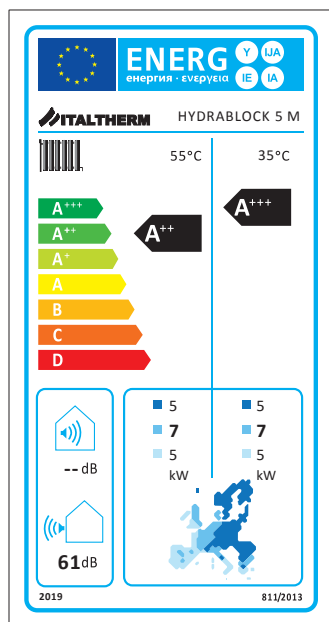
		HYDRABLOCK 5 M				HYDRABLOCK 7 M			
CONDIZIONI OPERATIVE	u.m.	A	B	C	D	A	B	C	D
Fattore di carico	%	100	74	47	21	100	74	47	21
T. aria esterna (bs)	°C	35	30	25	20	35	30	25	20
T. mandata	°C	7	8,5	10	11,5	7	8,5	10	11,5
T. ritorno	°C	12	12	12	12,5	12	12,3	12,5	12,6

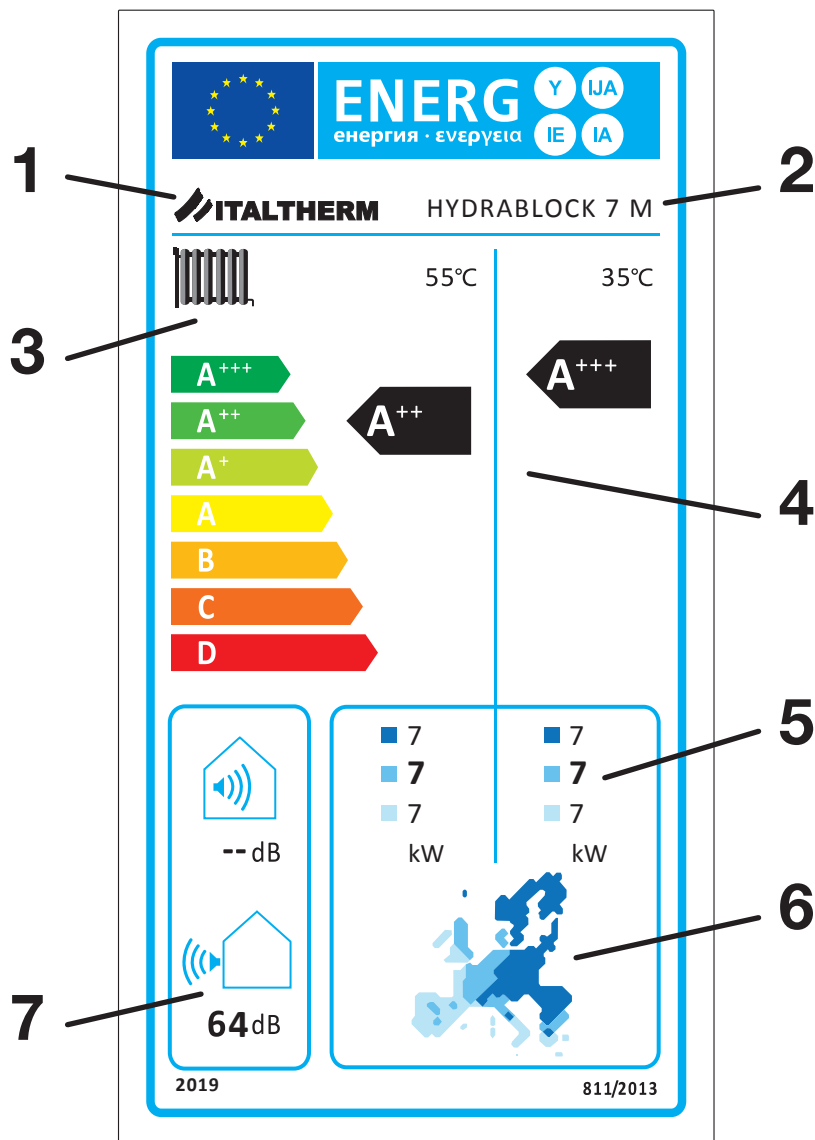
		HYDRABLOCK 9 M				HYDRABLOCK 12 M			
CONDIZIONI OPERATIVE	u.m.	A	B	C	D	A	B	C	D
Fattore di carico	%	100	74	47	21	100	74	47	21
T. aria esterna (bs)	°C	35	30	25	20	35	30	25	20
T. mandata	°C	7	8,5	10	11,5	7	8,5	10	11,5
T. ritorno	°C	12	12,3	12,4	12,6	12	12	12,3	12,6

		HYDRABLOCK 14 M				HYDRABLOCK 16 M			
CONDIZIONI OPERATIVE	u.m.	A	B	C	D	A	B	C	D
Fattore di carico	%	100	74	47	21	100	74	47	21
T. aria esterna (bs)	°C	35	30	25	20	35	30	25	20
T. mandata	°C	7	8,5	10	11,5	7	8,5	10	11,5
T. ritorno	°C	12	12,2	12,3	12,6	12	12,3	12,3	12,6

		HYDRABLOCK 14 T				HYDRABLOCK 16 T			
CONDIZIONI OPERATIVE	u.m.	A	B	C	D	A	B	C	D
Fattore di carico	%	100	74	47	21	100	74	47	21
T. aria esterna (bs)	°C	35	30	25	20	35	30	25	20
T. mandata	°C	7	8,5	10	11,5	7	8,5	10	11,5
T. ritorno	°C	12	12	12,3	12,6	12	12,3	12,3	12,6

Etichettatura energetica di prodotto








L'etichetta riporta le seguenti informazioni:

1. il marchio del produttore;
2. il modello dell'apparecchio;
3. la funzione di riscaldamento per applicazioni a media e bassa temperatura;
4. la classe di efficienza energetica stagionale del riscaldamento d'ambiente in condizioni climatiche medie;
5. la potenza termica nominale in kW, in condizioni climatiche medie, più fredde e più calde, per applicazioni a media e bassa temperatura, arrotondata alla cifra intera più vicina;
6. la mappa delle temperature in Europa recante le tre zone di temperatura indicative;
7. il livello di potenza sonora L_{WA} all'interno (se applicabile) e all'esterno in dB

Etichetta dati di prodotto

Ogni apparecchio è corredato di una etichetta con i principali dati tecnici. Di seguito è riportato un esempio relativo al modello HYDRABLOCK 12 M; i seguenti numeri corrispondono a:

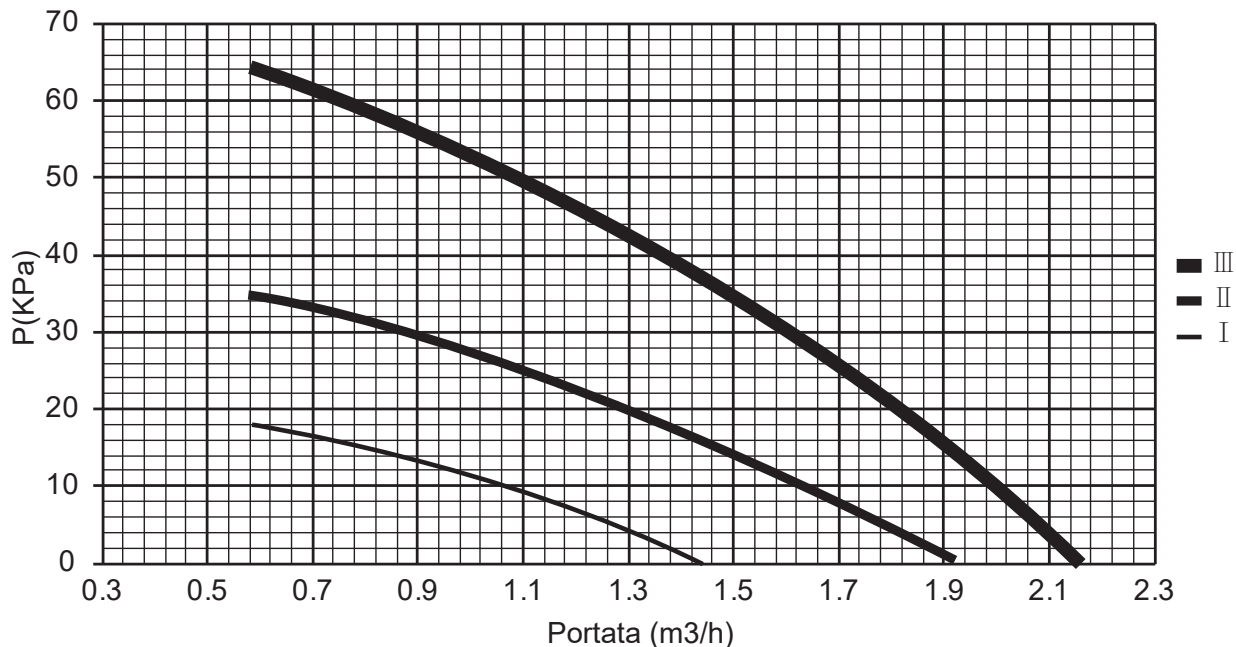
1. Potenza raffreddamento riferita a 18°C di mandata con aria esterna a 35°C (bs -bulbo secco);
2. Potenza riscaldamento riferita a 35°C di mandata con aria esterna a 7°C (bs);
3. Potenza massima assorbita è riferita alle condizioni più critiche di funzionamento per l'apparecchio, a pieno carico.

		
POMPA DI CALORE MONOBLOCCO		
MODELLO	HYDRABLOCK 12 M	
CODICE	401180049	
MATRICOLA	NNNNN / MM.YY	
1 → POTENZA RAFFRESC.	12.20kW	
2 → POTENZA RISCALD.	12.30kW	
3 → P. MAX ASSORBITA	6500W	
ALIMENT. ELETTRICA	220-240V~ 50Hz	
PRESS. ACQUA (range)	0.1-0.3MPa	
PESO NETTO	158kg	
REFRIGERANTE	R32/2800g	
GWP	675	
CO ₂ EQUIVALENTE	1.89t	
PRESSIONE LIMITE GAS	ALTA	4.2MPa
	BASSA	2.6MPa
PRESSIONE MASSIMA GAS	4.2MPa	
GRADO DI PROTEZIONE	IP24	
		
Apparecchio ermeticamente sigillato, contenente gas fluorurato ad effetto serra		
		
ITALTHERM S.p.A. • Via S. D'Acquisto, 10 29010 Pontenure (PC) • IT Tel. +39.0523.575611 • www.italtherm.it		

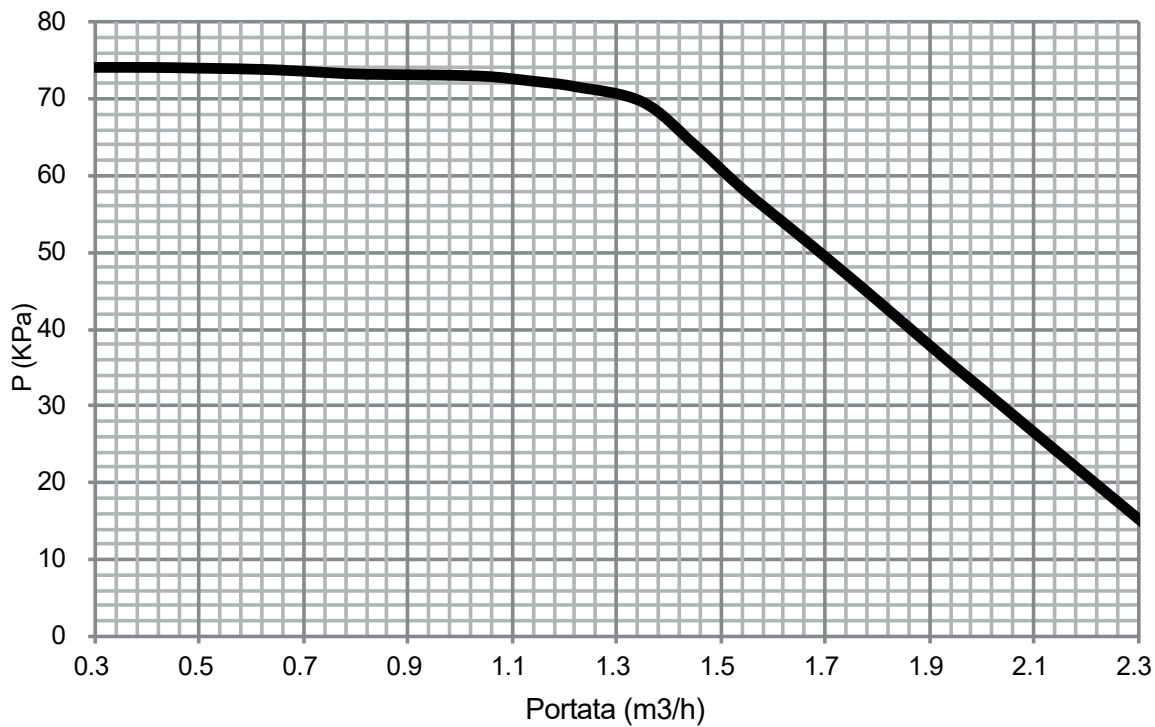
Curva portata/prevalenza dei circolatori

Le seguenti curve indicano la portata e la prevalenza disponibili all'impianto. L'impostazione predefinita è la velocità massima

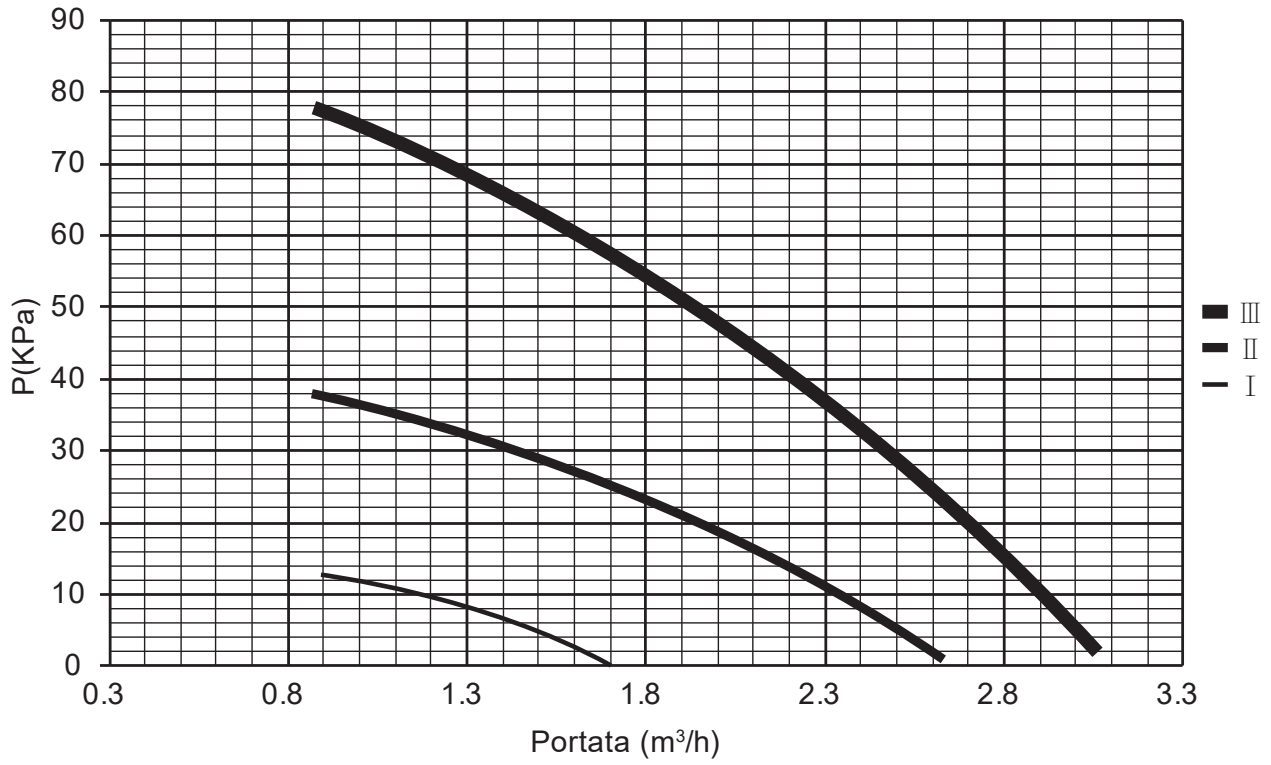
Curva prevalenza disponibile/portata (5~7 M)



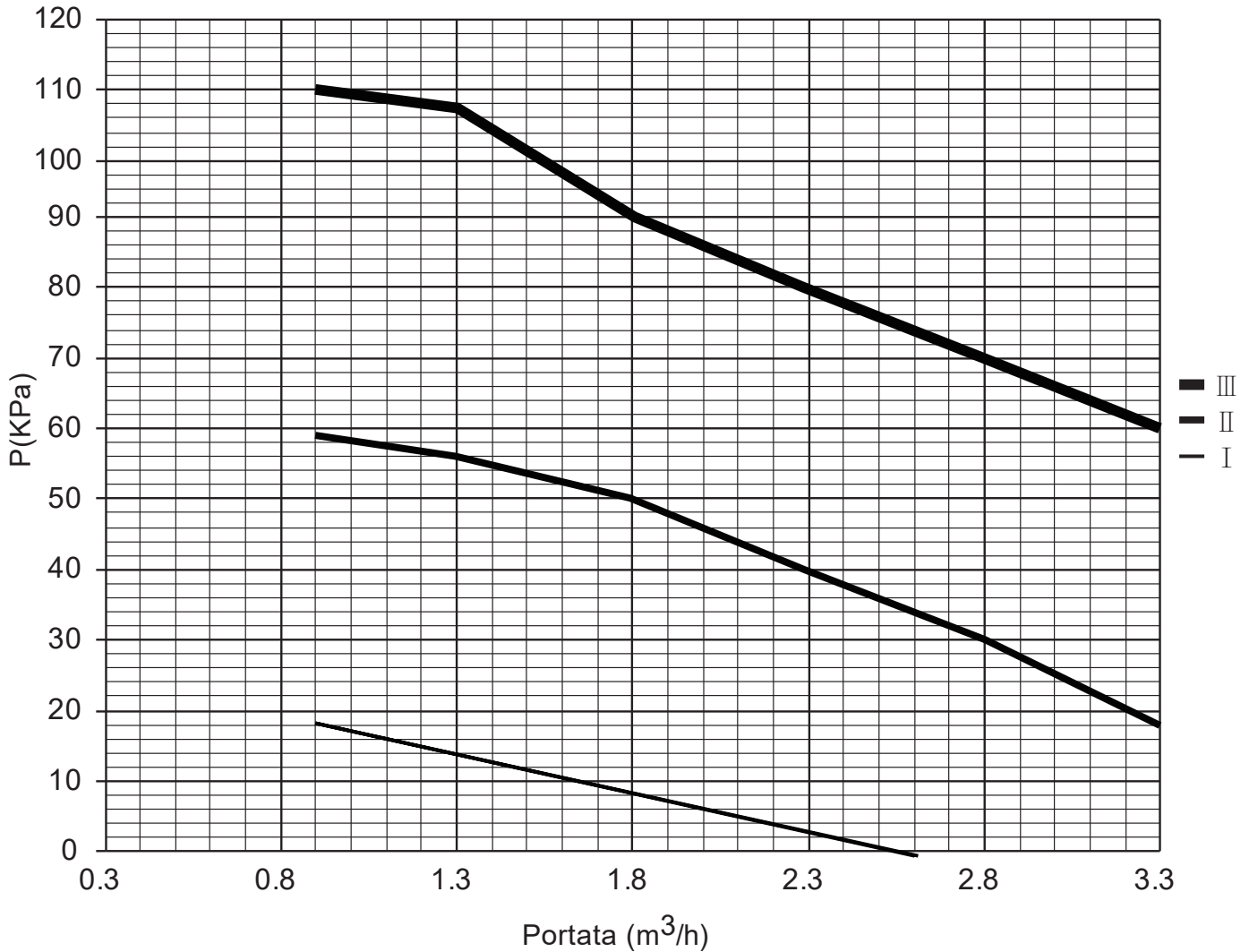
Curva prevalenza disponibile/portata (9 M)



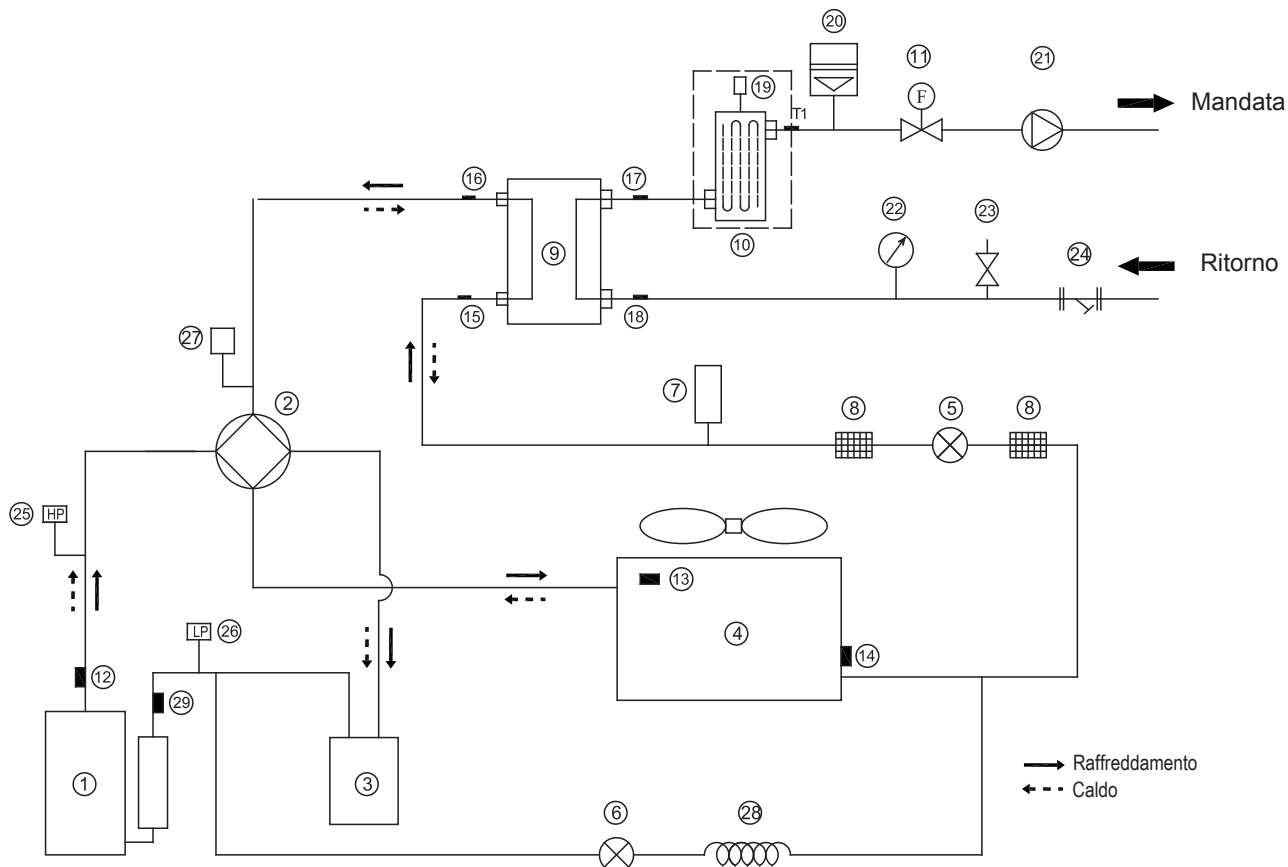
Curva prevalenza disponibile/portata (12 M)



Curva prevalenza disponibile/portata (14~16)



Schema gas refrigerante - idraulico



Elemento	Descrizione	Elemento	Descrizione
1	Compressore	15	Sensore di temperatura ingresso refrigerante (tubo del liquido) - T2
2	Valvola a 4 vie	16	Sensore di temperatura uscita refrigerante (tubo del gas) - T2B
3	Separatore gas-liquido	17	Sensore di temperatura dell'acqua in uscita - TW_O
4	Scambiatore di calore lato aria	18	Sensore di temperatura dell'acqua in ingresso - TW_I
5	Valvola di espansione elettronica	19	Valvola di spurgo dell'aria
6	Valvola elettromagnetica mono-via	20	Vaso di espansione
7	Serbatoio liquidi	21	Pompa di circolazione
8	Filtro	22	Manometro
9	Scambiatore di calore lato acqua Scambiatore di calore a piastre	23	Valvola di sicurezza
10	Riscaldatore di backup (non previsto)	24	Filtro a forma di Y
11	Flussostato	25	Interruttore di alta pressione
12	Sensore del gas di scarico - Tp	26	Interruttore di bassa pressione
13	Sensore della temperatura esterna - T4	27	Valvola di pressione
14	Sensore di evaporazione in riscaldamento - T3 Sensore di condensazione in raffreddamento	28	Capillare
		29	Sensore gas in aspirazione - Th

Installazione

Avvertenze per l'installazione

Le operazioni di installazione degli apparecchi all'esterno devono essere eseguite nel rispetto dei regolamenti edilizi locali.

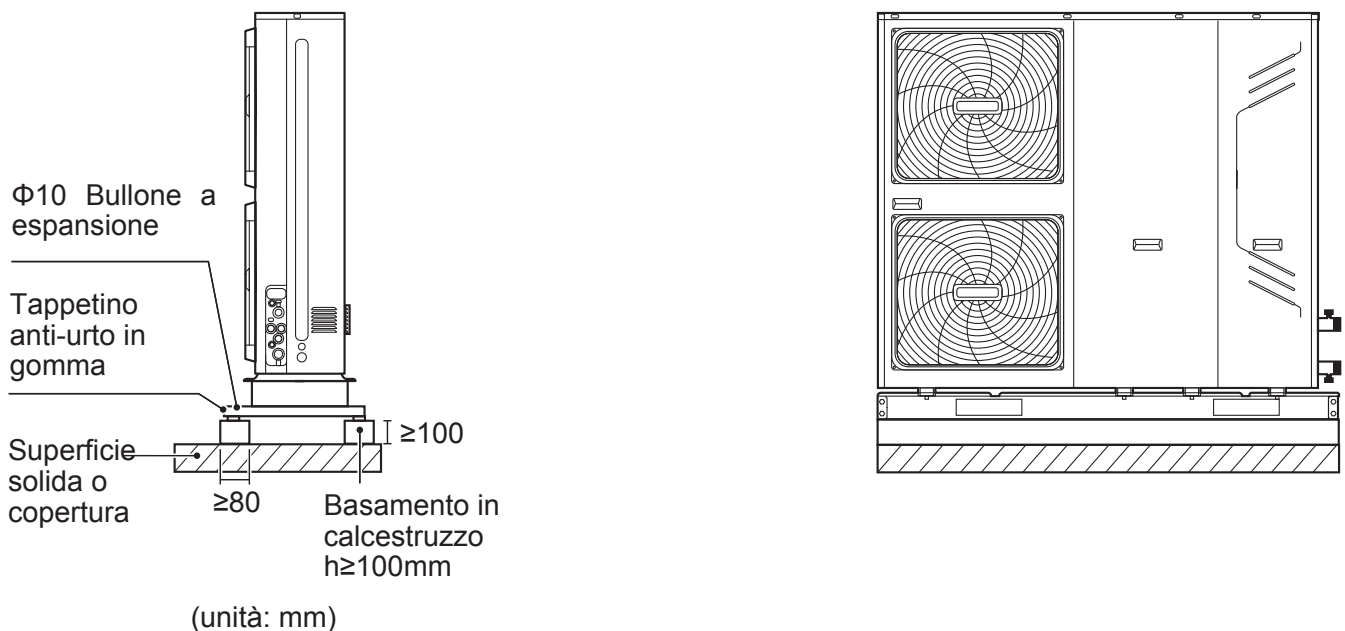


Le seguenti indicazioni non sono esaustive; consultare il manuale d'installazione uso e manutenzione di HYDRABLOCK.

Controllare la resistenza e il livello del terreno di installazione in modo che l'unità non possa causare vibrazioni o rumore durante il suo funzionamento.

Fissare saldamente l'apparecchio con i bulloni di fondazione secondo il disegno di fondazione riportato in figura. (Preparare quattro serie di tasselli a espansione $\varnothing 10\text{mm}$, dadi e rondelle facilmente reperibili sul mercato)

Prevedere un antivibrante tra il basamento e l'apparecchio.



NEVE - Quando si installa l'unità in un luogo frequentemente esposto alla neve, si prega di prestare particolare attenzione ad alzare le fondamenta per garantire un corretto funzionamento.

ESPOSIZIONE AL SOLE - Dato che la temperatura esterna viene misurata attraverso il termistore d'aria dell'unità esterna, accertarsi di installarla all'ombra o di costruire una tettoia per evitare l'esposizione diretta alla luce solare, in modo che non sia influenzata dal calore del sole.

VENTO DIRETTO - Il vento diretto contro la pompa di calore può comportare un corto circuito (aspirazione dell'aria di scarico) con le seguenti conseguenze:

deterioramento della capacità operativa;

frequente accelerazione della formazione di brina durante il funzionamento in riscaldamento;

interruzione del funzionamento dovuta all'aumento dell'alta pressione;

il ventilatore può ruotare molto velocemente fino a rompersi.

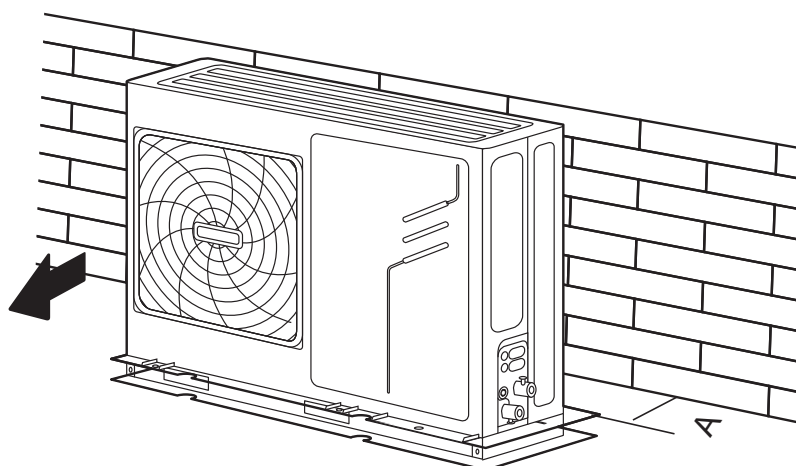
Prevedere una protezione posizionata ad adeguata distanza o ruotare la pompa di calore in modo da non essere influenzata dal vento.

Luogo di installazione

Il luogo di installazione deve soddisfare le seguenti condizioni:

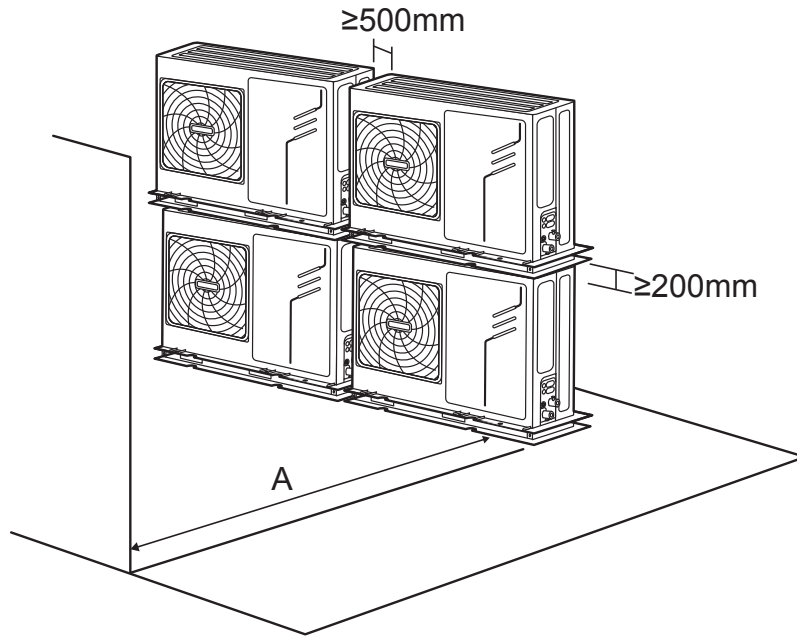
- garantire un'adeguata ventilazione dell'apparecchio, evitando un ricircolo di aria;
- evitare posizioni in cui il rumore di funzionamento possa arrecare disturbo all'utilizzatore o ai vicini o possa essere amplificato dalla struttura dell'edificio (es. vicino a camere da letto, in bocche di lupo o nicchie);
- supportare il peso e le vibrazioni dell'unità;
- la pompa di calore sia installata perfettamente in piano;
- essere distante da prodotti infiammabili o atmosfere potenzialmente esplosive;
- permettere di effettuare operazioni di manutenzione ordinaria e straordinaria;
- le tubazioni e le lunghezze di cablaggio delle unità devono rientrare nei limiti consentiti.

Di seguito sono riportati gli spazi da garantire per un corretto funzionamento e per le operazioni di manutenzione.



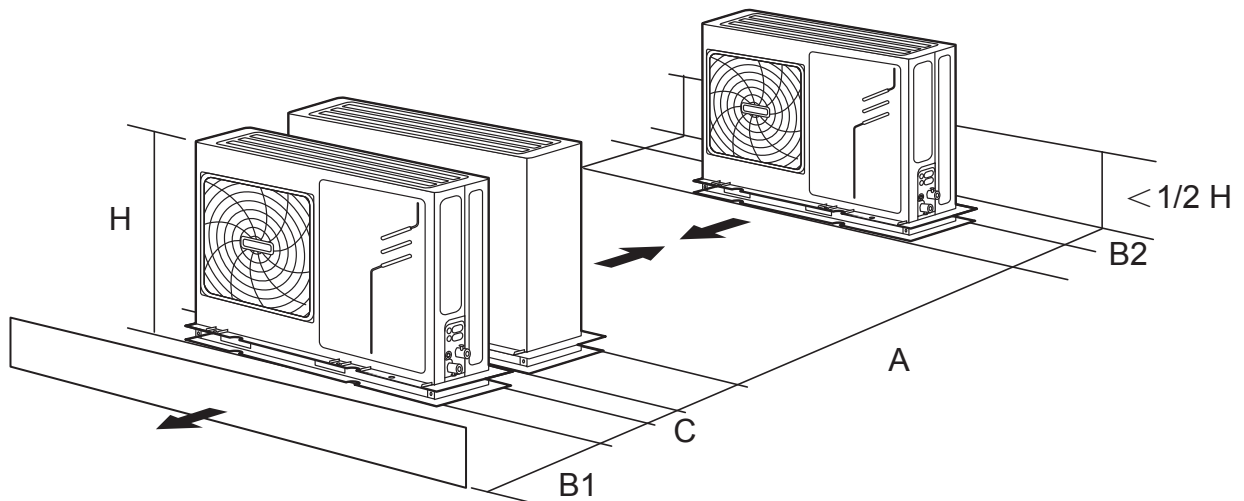
Unità	A (mm)
5~9kW	≥300
12~16kW	≥300

Installazione impilata con struttura di sostegno e con ostacoli o pareti di fronte alla pompa di calore



Unità	A (mm)
5~9kW	≥1000
12~16kW	≥1500

In caso di montaggio di più unità per fila e con ostacoli verticali di altezza ridotta



Unità	A (mm)	B1 (mm)	B2 (mm)	C (mm)
5~9kW	≥1500	≥500	≥150	≥300
12~16kW	≥2000	≥1000	≥150	≥300

Scarico della condensa

La condensa che si forma durante il funzionamento invernale deve essere eliminata senza che possa congelare. Per garantire uno scarico idoneo, l'apparecchio deve essere posizionato su una superficie perfettamente piana, si consiglia di usare un tubo con un diametro di almeno 40mm e con un percorso esterno il più breve possibile, collegato ad una tubazione che faccia defluire correttamente l'acqua.

A titolo di esempio, lo sbrinamento può avvenire fino a 16 volte al giorno con una produzione complessiva che arriva fino a 50 litri di acqua in 24 ore.

HYDRABLOCK è dotata di serie di una resistenza elettrica fissata sul basamento dell'apparecchio per evitare il congelamento dell'acqua che in esso viene raccolta.

Nota: è possibile collegare una resistenza a filo da 100 W (non fornita) agli appositi morsetti elettrici ed inserirla nel tratto di tubazione di scarico a rischio di congelamento.

Le unità hanno lo scarico condensa collegabile tramite una pipetta fornita di serie; nel caso la quantità di acqua fosse più elevata della capacità di scarico è possibile utilizzare un altro foro, togliendo l'apposito tappo di gomma. Consultare il manuale di installazione per maggiori dettagli.

Collegamenti idraulici, contenuto minimo impianto termico e circolazione d'acqua

Installare il filtro anti-impurità in dotazione prima del raccordo della tubazione di ritorno di Hydrablock, prevedendo una valvola a monte ed una a valle dello stesso per agevolare le operazioni di controllo e di pulizia. L'assenza del filtro può pregiudicare il buon funzionamento dell'apparecchio e fa decadere la garanzia del prodotto.

Le tubazioni vanno dimensionate considerando il salto termico ($\Delta T 5^{\circ}\text{C}$) con cui funziona a potenza nominale l'apparecchio. Non ridurre il diametro rispetto agli attacchi idraulici di mandata e di ritorno e coibentare adeguatamente le tubazioni (spessore isolamento consigliato di almeno 19 mm).

Prevedere degli antivibranti sulle tubazioni (es. tubi flessibili, giunti) per limitare la trasmissione di rumore all'impianto ed evitare possibili danneggiamenti alla pompa di calore.

È sempre necessario garantire una corretta portata e la circolazione di acqua all'apparecchio. Soprattutto in caso di suddivisione in zone termiche dell'impianto, è consigliabile installare un sistema di separazione idraulica (es. puffer) oppure una valvola di by-pass a pressione differenziale (vedere la sezione "Accessori"), in funzione della circuitazione idraulica prevista dal progetto.

È altresì importante regolare la pressione di esercizio del/i vaso/i di espansione e prevedere dei dispositivi per la corretta evacuazione dell'aria dal circuito idronico (disareatore).

Per evitare funzionamenti brevi e migliorare la funzionalità di sbrinamento, è necessario garantire alla pompa di calore un contenuto di acqua sempre disponibile, tramite il dimensionamento delle tubazioni e l'utilizzo di un accumulo inerziale; queste indicazioni sono valide sia per il funzionamento in riscaldamento che in raffrescamento.

Calcolare almeno 5 litri per kW termico (fare riferimento alla taglia dell'apparecchio) per scegliere l'accumulo inerziale e in caso di difetto scegliere la taglia superiore. Un dimensionamento più generoso (es. 10 litri x kW) contribuisce a migliorare ulteriormente il rendimento della pompa di calore.

Si rimanda all'appendice apposita per maggiori informazioni sulle caratteristiche dell'acqua di impianto.

Protezione antigelo

In caso di temperature esterne negative, vanno previsti alcuni accorgimenti al fine di evitare il congelamento dell'acqua all'interno del circuito idronico.

Si consiglia di realizzare, ove possibile, brevi tratti di tubazione esposte all'esterno, di coibentare opportunamente le stesse e di garantire sempre la circolazione dell'acqua; l'alimentazione elettrica permette di attivare le funzioni di protezione previste dall'elettronica di macchina.

Le tubazioni interne sono isolate per ridurre le perdite di calore e le unità dispongono di una resistenza elettrica sullo scambiatore a piastre, che viene alimentata controllando sia la temperatura esterna che quelle di mandata e di ritorno ed il suo spegnimento avviene al superamento della temperatura di sicurezza.

A seconda delle impostazioni, il circolatore, il compressore o la resistenza elettrica (esterna) possono essere azionati per prevenire il rischio di congelamento dell'acqua.

Tra gli accessori è possibile installare una valvola termostatica antigelo che svuota il circuito al raggiungimento di una temperatura dell'acqua considerata limite (per maggiori dettagli vedere la sezione accessori).

In caso di aggiunta di glicole antigelo (si consiglia di tipo propilenico), prevedere un sistema di disconnessione idraulica alla rete idrica. Si riporta un grafico relativo alle percentuali di miscelazione di glicole propilenico, al punto di congelamento del fluido e alle variazioni da considerare sia in termini di potenza scambiata che di aumento della resistenza idraulica dovuto ad una maggiore viscosità del fluido.

Si raccomanda di utilizzare glicole con inibitori di corrosione per evitare l'insorgere di corrosione in presenza di ossigeno, fenomeno accentuato in presenza di rame e con temperature di esercizio elevate.

Glicole propilenico

Percentuale di glicole %	Coefficienti di modifica				Punto di congelamento/°C
	Modifica della capacità di raffreddamento	Modifica della potenza	Resistenza all'acqua idraulica	Modifica del flusso dell'acqua	
0	1,000	1,000	1,000	1,000	0
10	0,976	0,996	1,071	1,000	-3
20	0,961	0,992	1,189	1,016	-7
30	0,948	0,988	1,380	1,034	-13
40	0,938	0,984	1,728	1,078	-22
50	0,925	0,975	2,150	1,125	-35

Relativamente allo scarico della condensa o a seguito di un ciclo di sbrinamento, per evitare che si formi ghiaccio e si ostruisca lo scarico, ogni HYDRABLOCK dispone di una resistenza elettrica posta sul fondo della struttura e controllata dall'elettronica di macchina.

È possibile inoltre collegare una resistenza elettrica da 100 W (valore max - non fornita) per proteggere la tubazione di scarico o in alternativa da disporre lungo le tubazioni idrauliche al di sotto della coibentazione.

Caratteristiche bollitori per acqua calda sanitaria

Nel caso Hydrablock venisse utilizzata anche per riscaldare un accumulo per acqua calda sanitaria, è necessario utilizzare prodotti appositamente studiati per essere abbinati a pompe di calore. Nella sezione accessori vengono indicati i prodotti a catalogo Italtherm, di seguito vengono riassunte le loro principali caratteristiche tecniche

Caratteristiche	u.m.	Hydrablock 5 -9	Hydrablock 12 - 16
<i>Bollitori smaltati/vetrificati</i>			
Superficie di scambio min/consigliato	m ²	1,7 / 3	2,5 / 5,6
Contenuto scambiatore min/consigliato	l	14 / 24	20 / 45
<i>Bollitori in acciaio INOX</i>			
Superficie di scambio min/consigliato	m ²	1,4 / 2,5	1,75 / 4
Contenuto scambiatore min/consigliato	l	12 / 20	14 / 32

Collegamenti elettrici

Ingressi ed uscite

Morsettiere Hydrablock 5/7/9

MORSETTIERE MOD. 5 / 7 / 9

XT6

1	A	2	B	3	X	4	Y	5	E
6	P	7	Q	8	E	9	M	10	M2

XT7

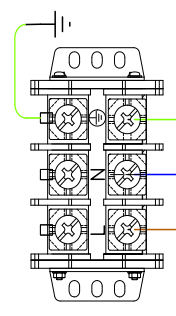
1	2	3	4	5	6	7	8	9	10	11	12			
13	SL1	SL2	C	TBH	N	ON	OFF	P	o	N	3ON			
18	H	L1	N	P	c	N	ISV2	N	IBH1	N	P	s	N	3OFF

XT8

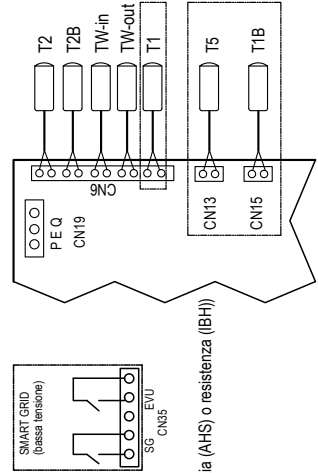
25	26	27	28
AHS1	AHS2	R1	R2
33	34	35	36
DFT1	DFT2	HBK1	HBK2

XT9

29	30	31	32	
P	d	N	N	L1
37	38	39	40	
P	d	N	N	L1



SCHEMA MODULO IDRAULICO



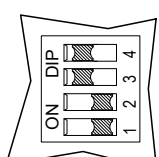
SMART GRID (bassa tensione)
SG EVU
CN15

PEQ
CN19

T2
T2B
TW-in
TW-out
T1

CN13
T5
CN15
T1B

T1: SONDA IMPIANTO (da montare con caldaia (AHS) o resistenza (IBH))
T5: SONDA BOLLITORE
T1B: SONDA CIRCUITO MISCELATO

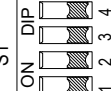


* solo mod. 9 kW

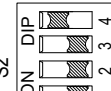
DIP SWITCH

MAIN BOARD 1


S1



S2*




S3



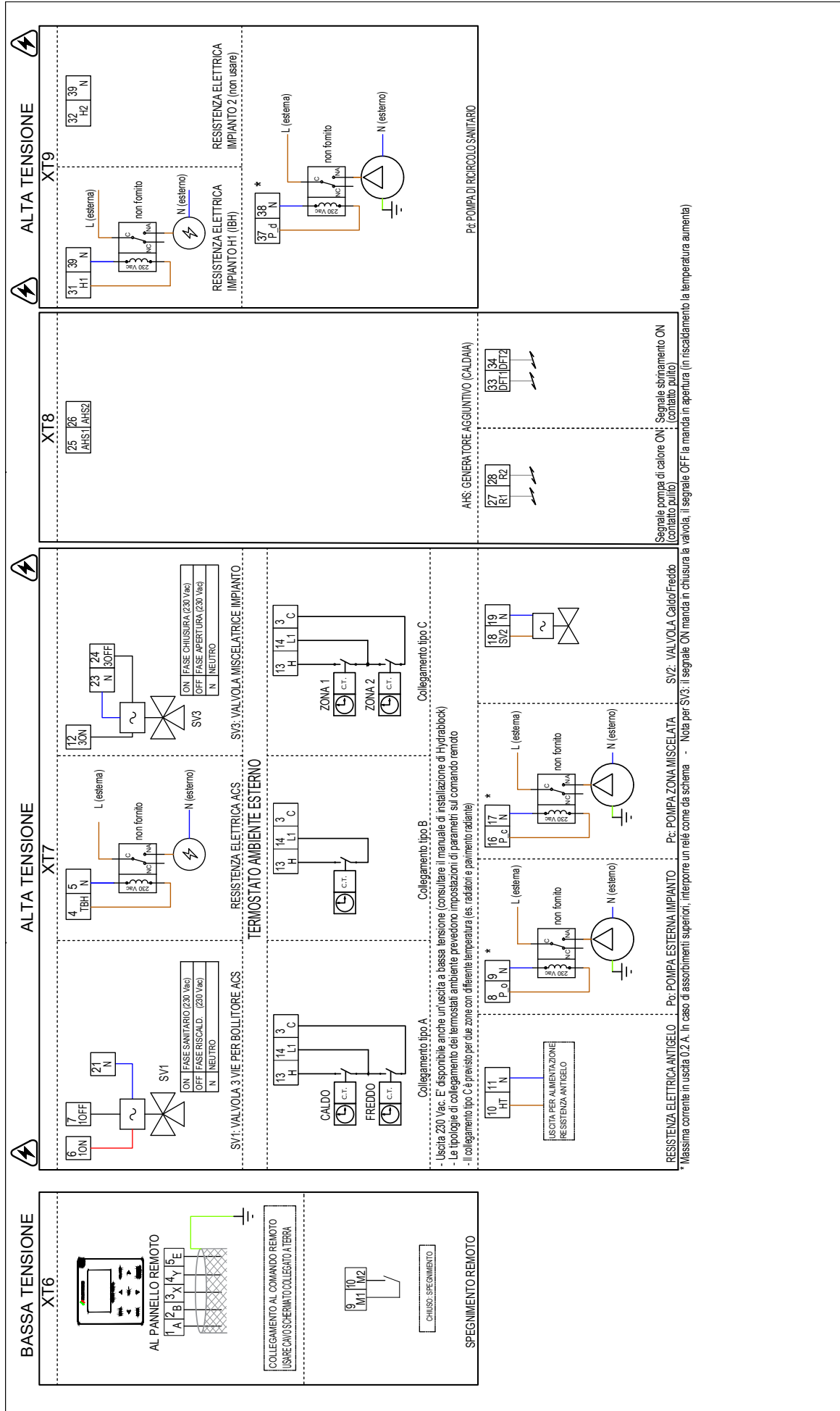
MAIN BOARD 2

SW3



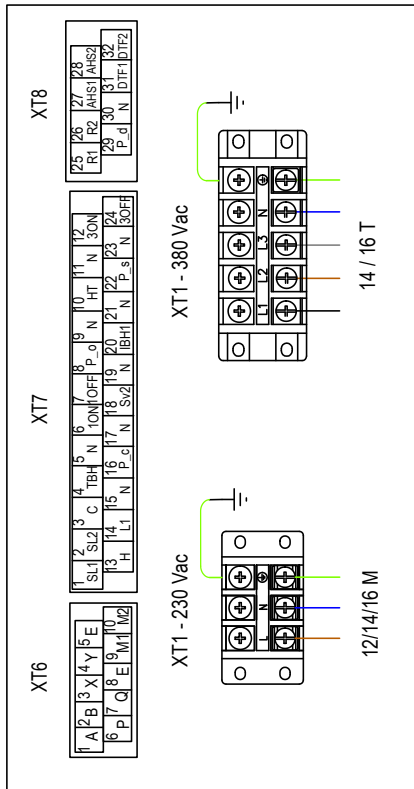
DIP switch	ON=1	OFF=0	SET fabbrica
S1	1	Riservato	Riservato
	2	Con solare termico	Senza solare termico
	3/4	0/0=senza IBH e AHS 0/1= AHS per riscaldamento 1/0=con IBH 1/1=con AHS per riscaldamento e acqua sanitaria	3:OFF 4:OFF
	1	Partenza circolatore esterno dopo sei ore non sarà valido	Partenza circolatore esterno dopo sei ore sarà valido
S2	2	Senza TBH	Con TBH
	3/4	0/0= pompa a vel. variabile(Max (massima prevalenza 8,5m)) 0/1= pompa a vel. costante 1/0= pompa a vel. variabile (RIS.) 1/1= pompa a vel. variabile (massima prevalenza 9m)	3:OFF 4:ON

AHS: caldaia esterna IBH: resistenza elettrica su impianto
TBH: resistenza elettrica nel bollitore

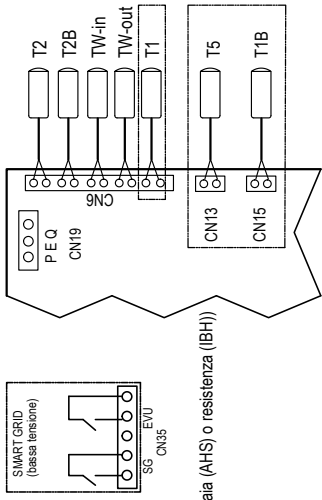


* Nota per SV2: il segnale ON manda in chiusura la valvola; il segnale OFF la manda in apertura (in riscaldamento la temperatura aumenta)

MORSETTIERE MOD. 12/14/16 M - 14/16 T



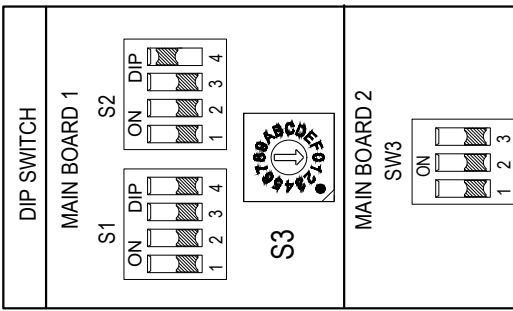
SCHEDA MODULO IDRAULICO



T1: SONDA IMPIANTO (da montare con caldaia (AHS) o resistenza (IBH))

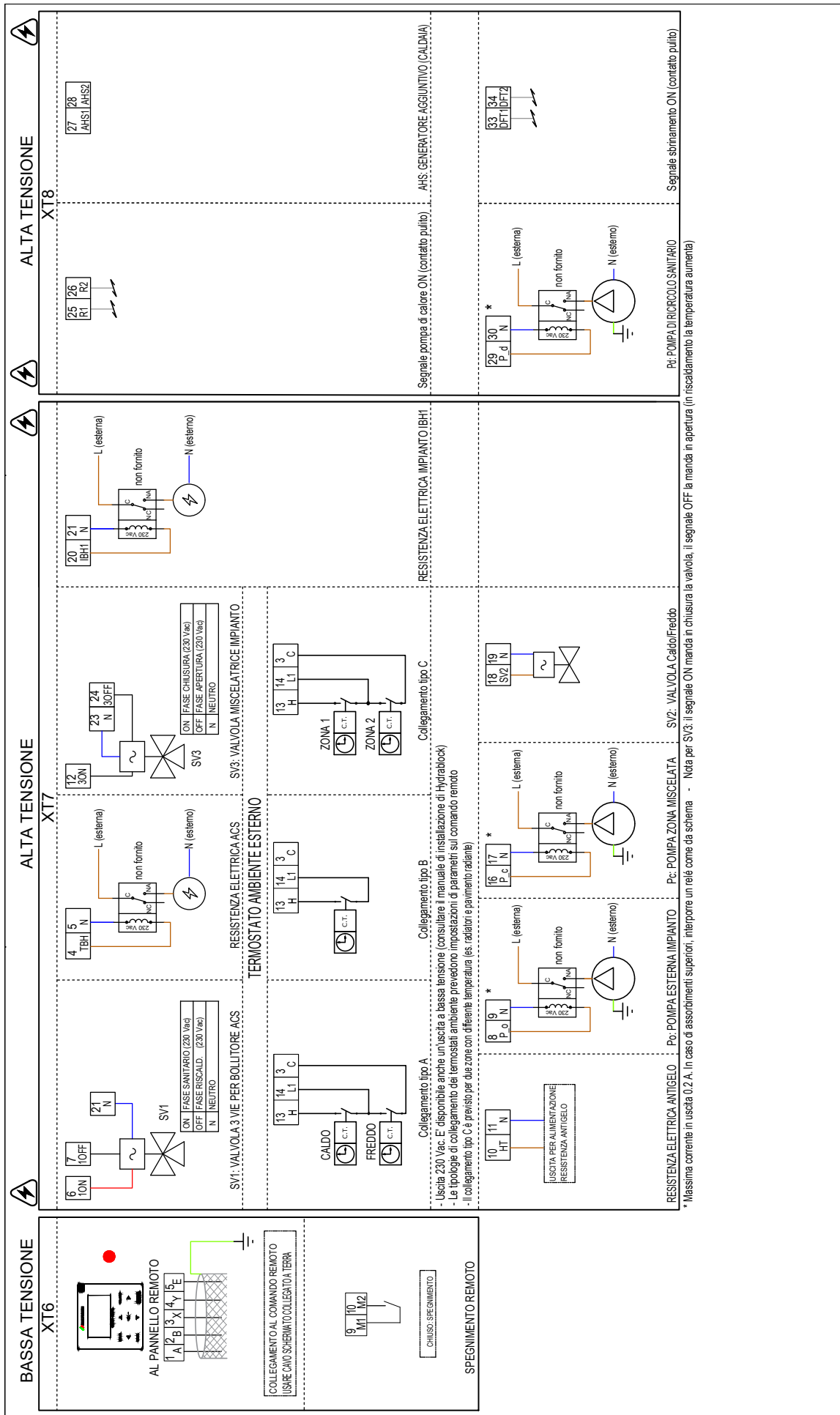
T5: SONDA BOLLITORE

T1B: SONDA CIRCUITO MISCELATO



DIP switch	ON=1	OFF=0	SET fabbrica
S1	1 Riservato	Riservato	OFF
	2 Con solare termico	Senza solare termico	OFF
	3/4 0/0=senza IBH e AHS 0/1= AHS per riscaldamento 1/0=con IBH 1/1=con AHS per riscaldamento e acqua sanitaria		3:OFF 4:OFF
S2	1 Partenza circolatore esterno dopo sei ore non sarà valido	Partenza circolatore esterno dopo sei ore sarà valido	OFF
	2 Senza TBH	Con TBH	OFF
S3	0/0= pompa a vel. variabile(Max (massima prevalenza:8.5m)		3:OFF
	0/1= pompa a vel. costante 1/0= pompa a vel. variabile (R.S.) 1/1= pompa a vel. variabile (massima prevalenza:9m)		4:ON

AHS: caldaia esterna IBH: resistenza elettrica su impianto
TBH: resistenza elettrica nel bollitore



* Massima corrente in uscita 0.2 A. In caso di assorbimenti superiori, interrompere un relè come da schema - Nota per SV3: il segnale ON manda in chiusura la valvola, il segnale OFF: la manda in apertura (in riscaldamento la temperatura aumenta)



Collegamento modbus

Le pompe di calore HYDRABLOCK possono essere collegate ad un gestore BMS (Building Management System) esterno utilizzando il protocollo di comunicazione MODBUS RS485, con cui impostare i parametri e leggere le informazioni fornite dalla pompa di calore (es. allarmi, temperature e pressioni di esercizio).

L'elenco dei registri è disponibile su apposito documento; per ulteriori approfondimenti, contattare il servizio prevendita Italtherm.

Per il collegamento fare riferimento allo schema sotto riportato

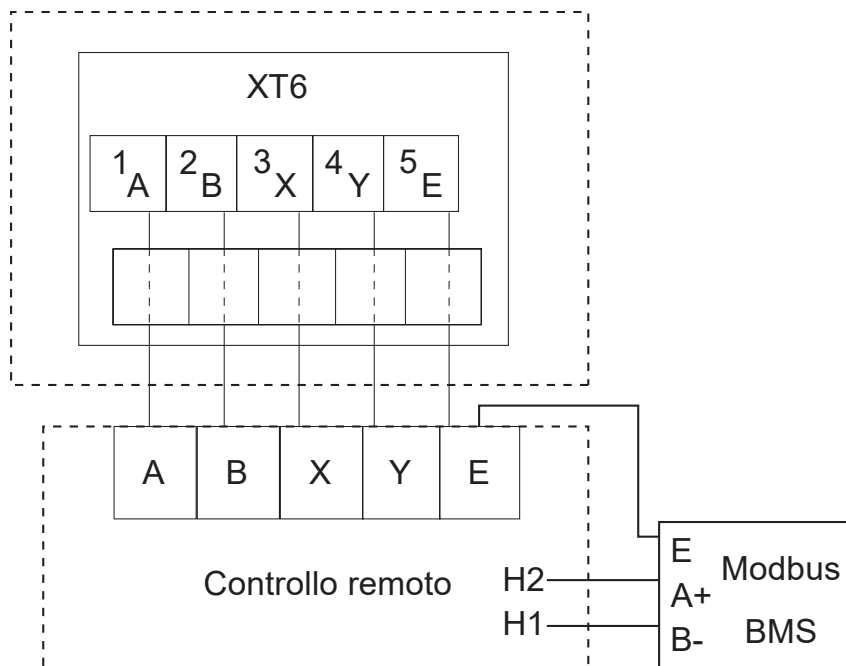


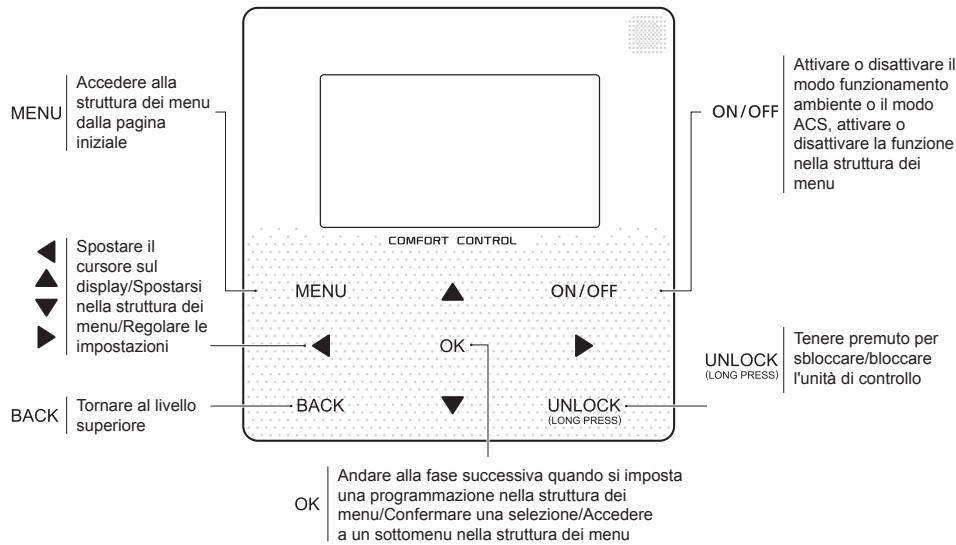
Tabella per dimensionamento cavi

DESCRIZIONE	TIPO CORRENTE	CAVI	SEZIONE CAVI CONSIGLIATA	MASSIMA CORRENTE	NOTE
	DC/AC	nr.	mm ²	A	
Alimentazione elettrica unità 5/7/9 M	AC	2 + GND (230 Vac)	3 x 4	14,1	
Alimentazione elettrica unità 12/14/16 M	AC	2 + GND (230 Vac)	3 x 6	26,8	
Alimentazione elettrica unità 14/16 T	AC	4 + GND (380 Vac)	5 x 4	11	
Controllo remoto	DC	5	0,75 - 1,25		Lunghezza massima 50 m, usare cavo schermato con schermatura a terra.
Sonde di temperatura	DC	2	0,75		Lunghezza massima 10 m. Funzioni T1, T1B, T5. Una sonda fornita di serie.
Po: pompa esterna impianto	AC	2	0,75	0,2	In caso di assorbimento superiore, usare un relé esterno (non fornito). Collegare esternamente il cavo di messa a terra.
Pc: pompa circuito miscelato					
Pd: pompa di ricircolo sanitario					
SV1: valvola deviatrice a tre vie (bollitore)	AC	3	0,75	0,2	Attuatore a 230 Vac a tre punti.
SV3: valvola miscelatrice impianto		3			ON: chiusura - OFF: apertura mandata impianto. Si suggerisce un tempo di corsa di 120 sec. Attuatore a 230 Vac a tre punti.
SV2: valvola circuito caldo/freddo		2			Alimentazione valvola in riscaldamento, a riposo in raffreddamento; in caso di attuatori a tre punti usare un relé in scambio con alimentazione 230 Vac.
AHS: uscita per generatore (caldaia)	AC	2	0,75		Contatti puliti. Per i modelli 5/7/9 kW usare i contatti 25 e 26, per i modelli 12/14/16 kW usare i contatti 27 e 28.
TBH: uscita per resistenza elettrica bollitore	AC	2	0,75	0,2	Installare sempre relé esterno (non fornito).
IBH: uscita per resistenza elettrica impianto	AC	2	0,75	0,2	Installare sempre relé esterno (non fornito).

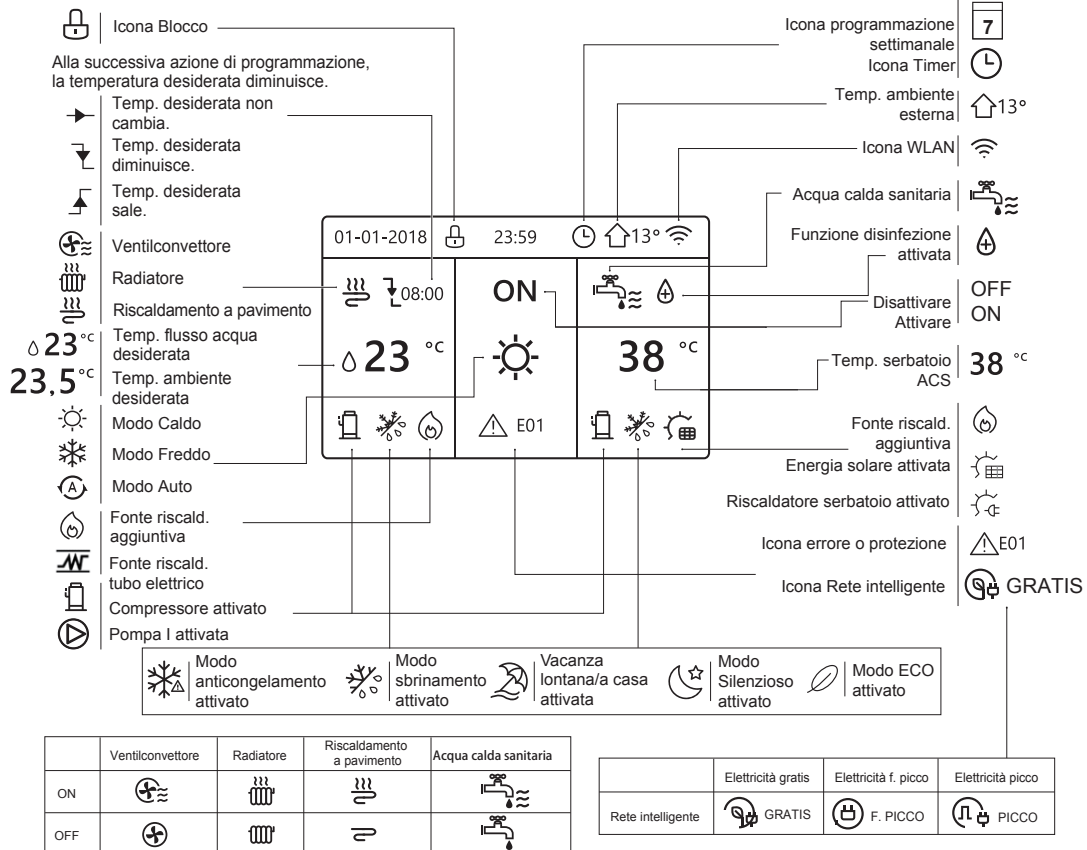
Nota: la tabella non sostituisce una progettazione tecnica dell'impianto elettrico.

Pannello comandi e funzioni principali

Pannello comandi



2.2 Icone di stato



Il comando remoto ha un display LCD monocromatico a basso consumo e pulsanti capacitivi. E' l'interfaccia utente multilingua con cui interagire nelle funzioni utente e per quelle riservate riservate al servizio tecnico, sotto password, tra cui un'ampio elenco di variabili tra cui: temperature dei sensori sul circuito frigorifero ed idronico, ore di funzionamento e frequenza del compressore, assorbimento di corrente elettrica (A), apertura valvola di espansione, ecc., per una diagnostica puntuale ed efficace.

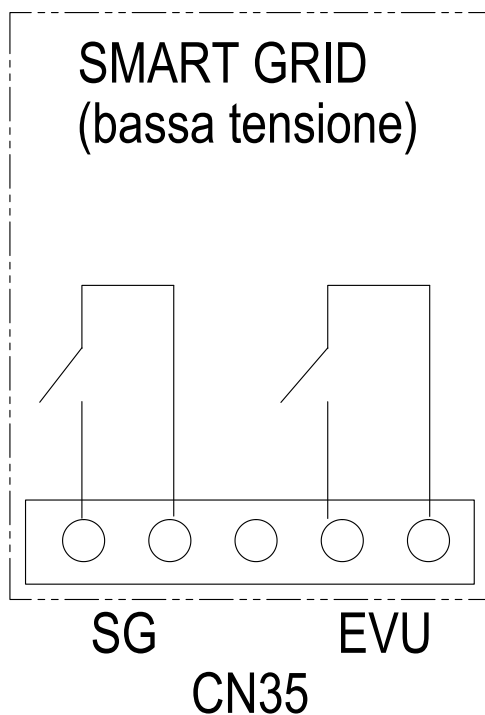
Permette di gestire l'impianto tramite molteplici funzioni che sono riportate nella sezione apposita.

Ingresso smart grid

HYDRABLOCK dispone di due ingressi (EVU e SG sul connettore CN35) per gestire il funzionamento in relazione all'apporto di un impianto fotovoltaico e alle eventuali tariffazioni differenziate in funzione delle fasce orarie di fornitura dell'energia elettrica.

La tabella sotto riportata indica le logiche di funzionamento:

FUNZIONAMENTO OPERATIVO	INGRESSI		FUNZIONAMENTO OPERATIVO	
	EVU	SG	SANITARIO	RISCALDAMENTO/ RAFFRESCAMENTO
Funzionalità operative aumentate	ON	ON	Il valore di set-point (sonda T5) viene aumentato fino a 70°C. La pompa di calore funziona in sanitario e se presente la resistenza elettrica (TBH) viene alimentata fino al raggiungimento di 69°C	Logica di funzionamento standard
	ON	OFF	vedi sopra	vedi sopra
Funzionamento normale	OFF	ON		
Limitazioni al funzionamento	OFF	OFF	Tutte le funzioni legate al sanitario compresa la funzione disinfezione termica (antilegionella) sono disabilitate. Sia la pompa di calore che la resistenza elettrica per sanitario sono poste in OFF.	Il tempo di funzionamento sull'impianto termico è limitato tramite un'impostazione da pannello remoto. Viene visualizzata per il periodo selezionato la scritta "SG RUNNIN TIME", poi l'unità si spegne.



Funzioni principali

Oltre alle funzioni precedentemente descritte, il comando remoto permette una gestione completa dell'impianto attraverso differenti parametri, ingressi ed uscite per la gestione di componenti esterni:

Stati di funzionamento

Impostazione delle funzioni OFF/Riscaldamento/Raffrescamento/Auto (tramite le impostazioni delle temperature esterne l'elettronica riconosce lo stato di funzionamento e lo cambia automaticamente).

Riscaldamento/raffrescamento

Grazie a diversi parametri ed impostazioni HYDRABLOCK può adattarsi con grande flessibilità alle esigenze di impianto e dell'utente.

La richiesta di funzionamento può avvenire da:

- temperatura di mandata: i termostati ambiente andranno ad aprire e chiudere le valvole di zona e la pompa di calore modulerà il suo funzionamento sulla temperatura operante nel circuito idraulico;
- temperatura ambiente. La richiesta può essere fatta dal comando remoto o da contatti esterni (termostati ambiente). Il cambio di stato (riscaldamento/off/raffrescamento) può essere fatto dal comando remoto oppure dai contatti esterni.

È inoltre possibile gestire due zone di riscaldamento e se è necessaria una differente temperatura, controllare una valvola miscelatrice con attuatore 230 Vac a 3 punti (SV3), tramite una sonda di temperatura (T1B).

Nel caso l'impianto disponga di differenti terminali (es. fan-coil per raffrescamento e impianto radiante per riscaldamento) è possibile installare una valvola a due vie (SV2) per chiudere il circuito da escludere.

Le uscite permettono di gestire un circolatore esterno (Po) e se presente, il circolatore della zona miscelata (Pc).

Tramite la sonda esterna posta sulla parte posteriore dell'unità è possibile impostare 16 curve di termoregolazione in riscaldamento (8 per la fascia CONFORT e 8 per ECONOMY) e 16 per il raffrescamento. Sono inoltre disponibili una curva aggiuntiva per il riscaldamento e una per il raffrescamento con valori impostabili da parametro.

Gestione integrazione di calore sull'impianto

L'elettronica di Hydrablock permette di gestire una fonte di calore aggiuntiva sull'impianto: una resistenza elettrica (IBH1) o una caldaia a condensazione (AHS) tramite delle apposite uscite.

Il funzionamento dell'integrazione avviene installando una sonda di temperatura a pozzetto (T1) a valle del generatore aggiuntivo, impostando gli specifici parametri e agendo sui dip switch della scheda di controllo del modulo idraulico.

Le logiche di funzionamento prevedono un controllo dei seguenti fattori:

- temperatura esterna: al di sotto di un determinato valore (T4_IBH_ON) sarà possibile integrare il funzionamento della fonte esterna in parallelo alla pompa di calore; se la temperatura rilevata scenderà sotto alla soglia minima di funzionamento di Hydrablock (T4HMIN), sarà attivo solo il generatore di back-up;
- diminuzione della temperatura di mandata rispetto al valore di set-point calcolato o impostato, regolabile attraverso delle isteresi;
- superamento di un tempo limite senza aver raggiunto il set-point.

Funzione silent

Se necessario, sono disponibili due livelli di attenuazione di rumore, programmabili con diverse fasce orarie. Per vedere i valori di pressione sonora vedere il paragrafo "Prestazioni Sonore".

Produzione acs

La produzione di acqua sanitaria ha la precedenza di default rispetto al riscaldamento/raffrescamento. C'è anche la possibilità, in caso di richiesta simultanea, di impostare un tempo massimo di funzionamento in sanitario (T_DHWHP_MAX) ed un tempo per l'impianto termico (T_DHWHP_RESTRICT), per soddisfare entrambe le utenze; nel caso la temperatura venisse raggiunta all'interno del periodo impostato, la pompa di calore passerebbe all'altra modalità.

L'integrazione di calore può avvenire tramite resistenza elettrica ad immersione (TBH) oppure caldaia, impostando dip switch e parametri dedicati. Il loro funzionamento sarà attivo sempre al di fuori del campo di lavoro della pompa di calore (massima e minima temperatura esterna) e nei seguenti casi:

- al di sotto di una temperatura esterna impostabile (T4_TBH_ON)
- nel caso la pompa di calore non avesse portato l'accumulo sanitario in temperatura entro un limite temporale;
- nel caso in cui la funzione di disinfezione termica (antilegionella) sia attiva

C'è la possibilità di ridurre i tempi di messa a regime, attivando contemporaneamente la pompa di calore e la resistenza elettrica ad immersione oppure, tramite la funzione TANK HEATER, attivare TBH manualmente, lasciando Hydrablock nella funzione riscaldamento o raffrescamento.

L'elettronica può inoltre gestire una pompa di ricircolo sanitario, temporizzandone il funzionamento e scegliendo se durante la funzione di disinfezione termica venga attivata oppure no.

Varie

PROGRAMMAZIONE DEGLI ORARI: tramite il comando remoto si possono impostare gli orari di funzionamento per il riscaldamento, il raffrescamento e l'acqua calda sanitaria.

FUNZIONE VACANZA: impostando il periodo di assenza, l'unità abbasserà i set-point di riscaldamento e di acqua sanitaria a valori bassi (default 25°C) per evitare rischi di congelamento.

TEST RUN: in questa modalità, il tecnico può verificare il corretto collegamento delle uscite ed eseguire un ciclo di sfiato, per agevolare la fuoriuscita dell'aria presente nell'impianto.

Accessori

Kit valvola a tre vie

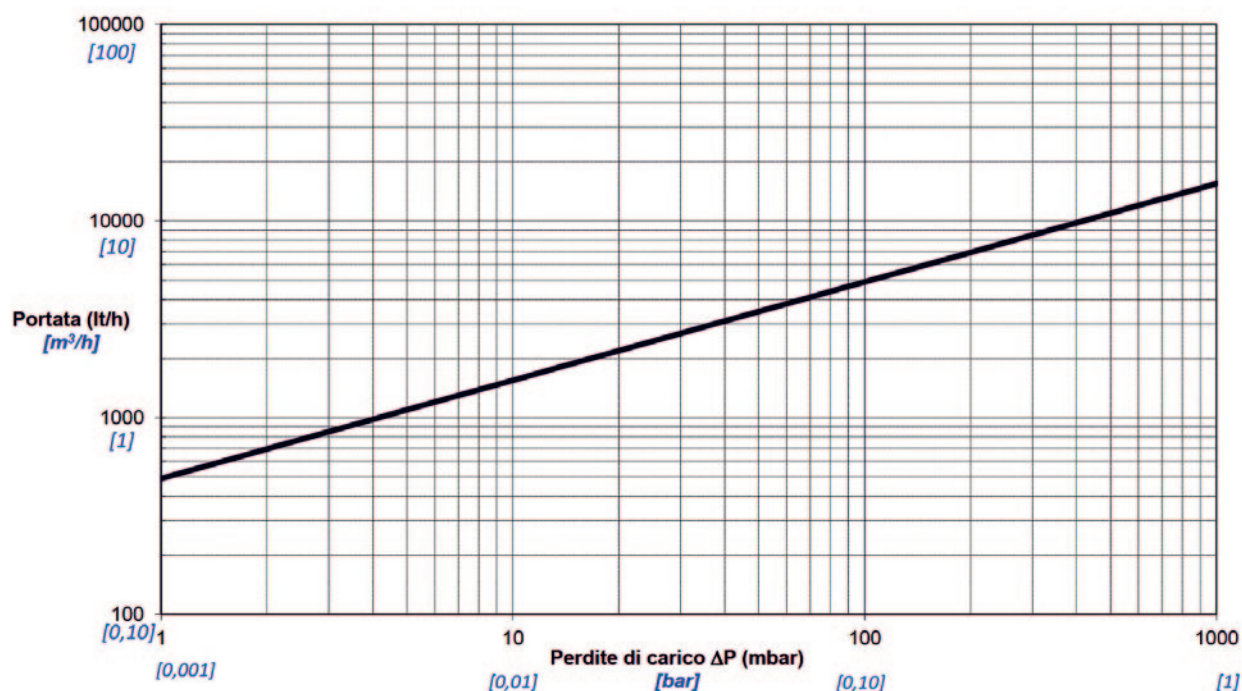
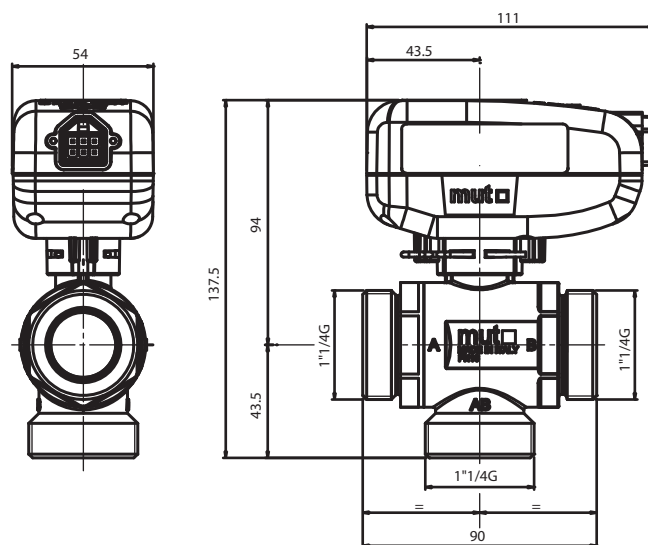
Il kit valvola a tre vie comprende:

- corpo valvola 3 vie in ottone con attacchi 1"1/4
- attuatore elettrico a tre punti a 230 Vac tipo SPDT con tempo di corsa 25 s
- cablaggio di connessione l. 1000 mm a 6 fili (3 per fine corsa)
- coppella di isolamento termico.

AB: via comune

A: sanitario

B: riscaldamento



Kit valvola di BY-PASS differenziale, valvola antigelo

In caso di installazione di Hydrablock su un impianto diviso a zone o con valvole termostatiche e senza un dispositivo per la separazione idraulica (compensatore o accumulo inerziale) tra pompa di calore e circuito idraulico, il kit valvola di by-pass differenziale regolabile garantisce, in caso di chiusura delle zone, la circolazione necessaria al corretto funzionamento dell'unità esterna. Ha attacchi da 3/4" e un campo di regolazione da 1 a 6 m c.a.

In caso di rischio gelo del circuito idronico, è possibile installare il kit valvola antigelo sulle tubazioni esterne alla pompa di calore, evitando di creare sifoni che non permetterebbero il corretto svuotamento dell'acqua. La valvola ha funzionamento termostatico e non necessita di nessun collegamento elettrico; ha un corpo in ottone con attacchi da 1" M o 1"1/4 M, la temperatura di apertura (scarico) dell'acqua è di 3°C, quella di chiusura di 4°C.

Si rimanda ai fogli di istruzioni degli accessori per maggiori informazioni.

Gamma bollitori e accumuli inerziali

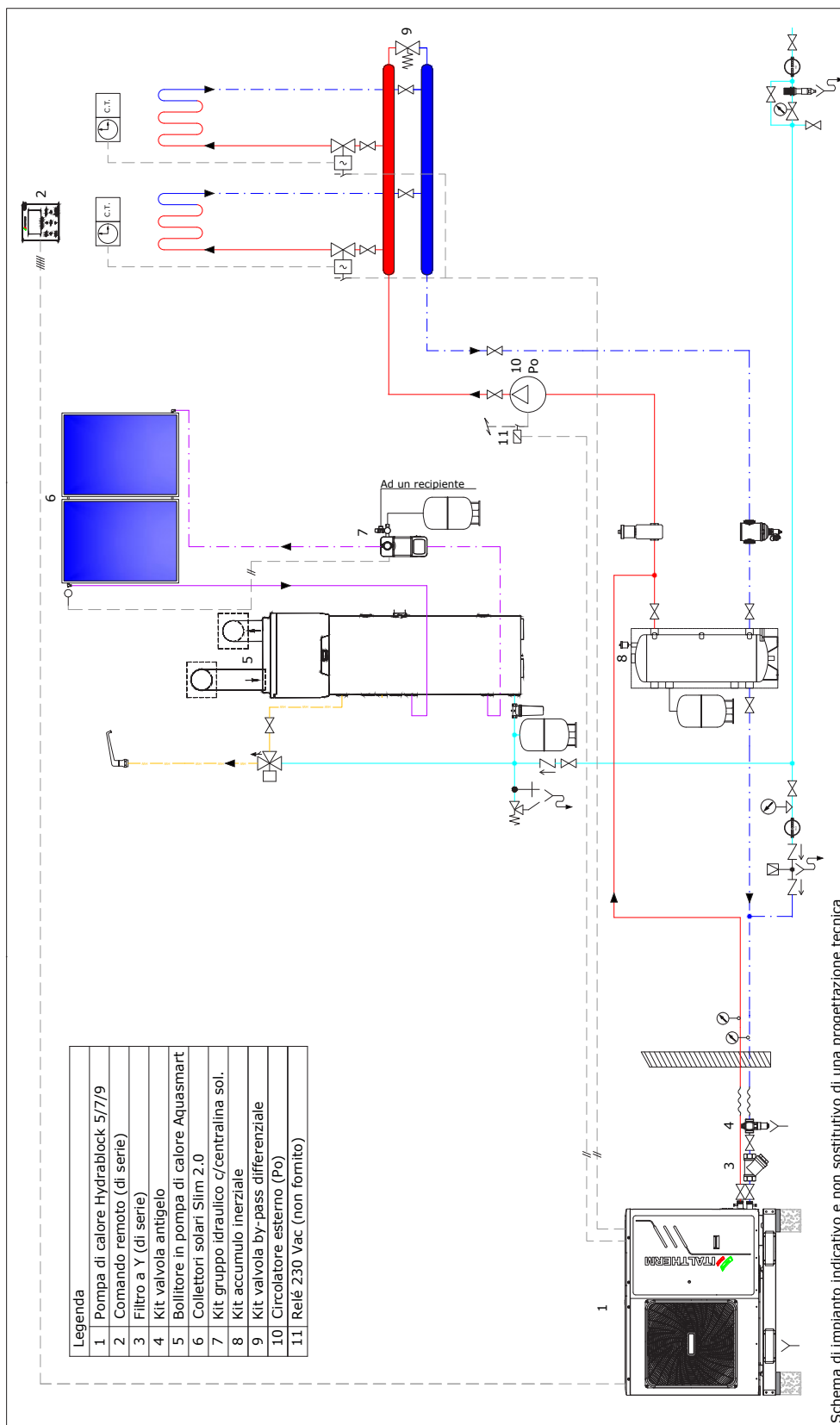
CODICE	DESCRIZIONE	TIPOLOGIA	NOTE
401130001	BOLLITORE MONO PDC 200	Bollitore monoserpentino	Isolamento 70 mm - classe B - 200 litri
401130002	BOLLITORE MONO PDC 300	Bollitore monoserpentino	Isolamento 70 mm - classe B - 300 litri
401131011	BOLLITORE DUAL PDC SOLAR 300	Bollitore doppio serpentino pdc-solare	Isolamento 70 mm - classe B - 300 litri
401131012	BOLLITORE DUAL PDC SOLAR 500	Bollitore doppio serpentino pdc-solare	Isolamento 70 mm - classe B - 500 litri
401131013	BOLLITORE DUAL PDC CALDAIA 300	Bollitore doppio serpentino caldaia-pdc	Isolamento 70 mm - classe B - 300 litri
401132001	BOLLITORE MONO PDC 300 - 80	Bollitore monoserpentino ibrido con accumulo inerziale integrato	Isolamento 70 mm - classe B - 300 litri (san.)/80 litri (impianto)
401132002	BOLLITORE DUAL PDC SOLAR 300 - 80	Bollitore a doppio serpentino pdc+solare con accumulo inerziale integrato	Isolamento 70 mm - classe B - 300 litri (san.)/80 litri (impianto)
401133001	ACCUMULO INERZIALE 25	Accumulo inerziale da 25 litri per riscaldamento e raffrescamento	Classe A - staffabile con 4 attacchi
401133002	ACCUMULO INERZIALE 50	Accumulo inerziale da 50 litri per riscaldamento e raffrescamento	Classe B - staffabile con 6 attacchi
401133005	ACCUMULO INERZIALE 50 COMPATTO	Accumulo inerziale da 50 litri per riscaldamento e raffrescamento	Installabile a parete, setto separatore per elevata efficienza, doppio circuito per impianto
401133003	ACCUMULO INERZIALE 100	Accumulo inerziale da 100 litri per riscaldamento e raffrescamento	Classe B - staffabile con 6 attacchi

Sono stati previsti anche resistenze elettriche da 1,5, 2 e 3 kW monofase in rame, installabile sia nei bollitori che negli accumuli inerziali.

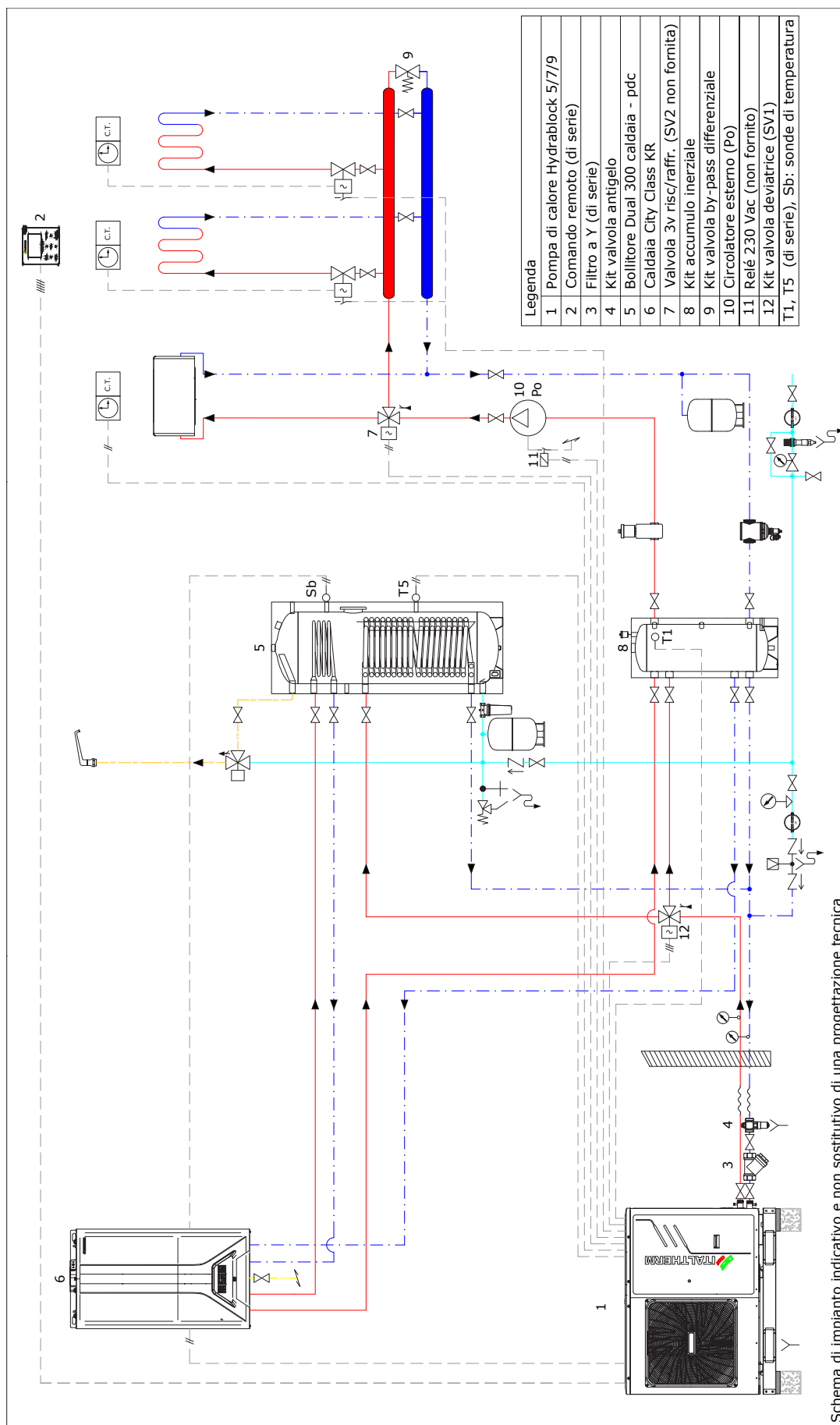
Appendici

Schemi applicativi

Schema 1: Hydrablock per riscaldamento e raffrescamento ambienti (nb. il circuito deumidificatore non è riportato); la richiesta di calore avviene da termostati ambiente esterni. La produzione di acqua sanitaria avviene tramite un bollitore in pompa di calore Aquasmart Solar abbinato a collettori solari Slim Solar 2.0.

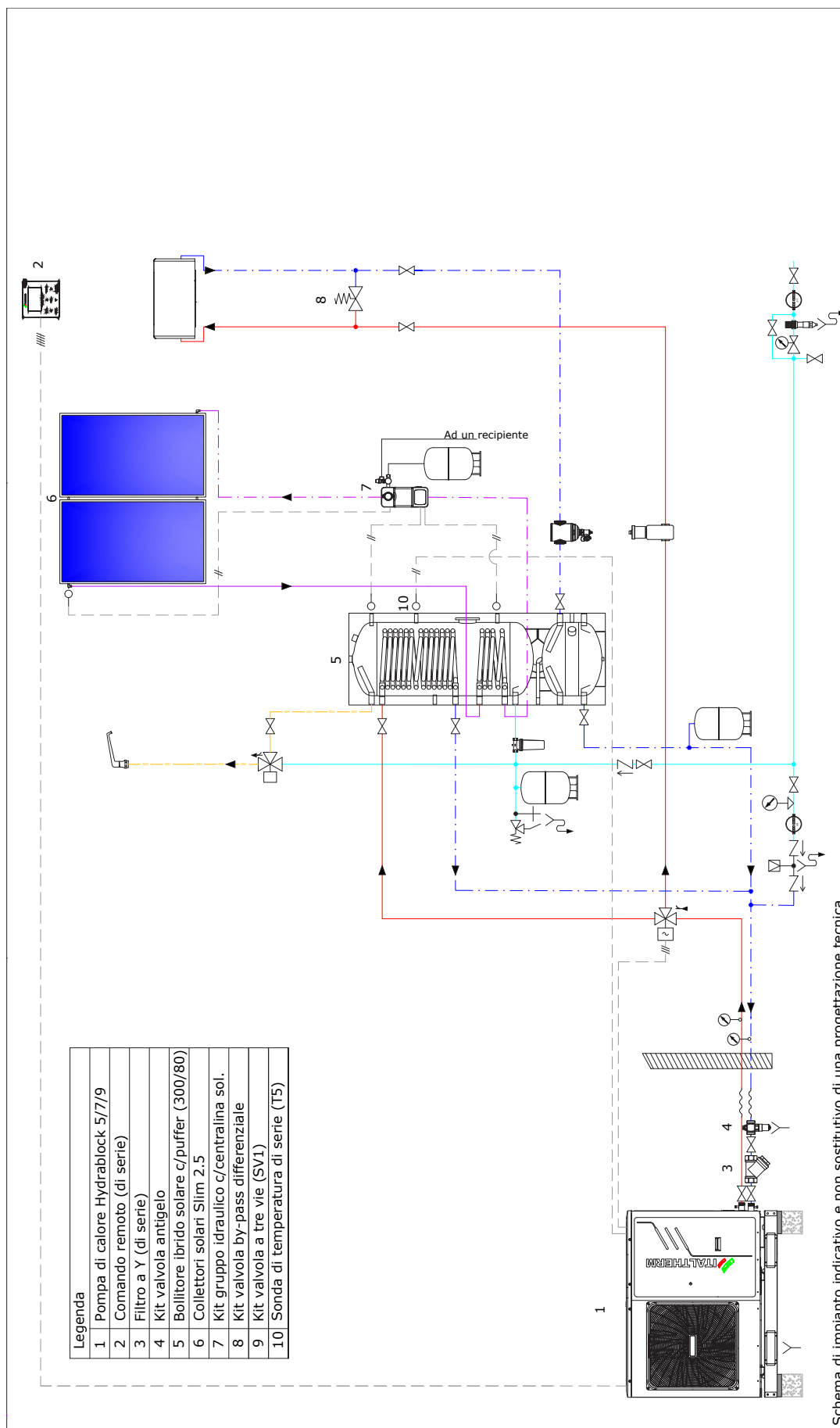


Schema 2: Soluzione con caldaia solo riscaldamento City Class KR e pompa di calore Hydrablock per riscaldamento (impianto radiante) e raffreddamento ambienti (circuiti a ventilconvettori), con richiesta di calore da termostati esterni. La gestione della valvola di precedenza (SV2) avviene da unità esterna. L'integrazione del sanitario viene fatta tramite bollitore specifico Dual (caldaia + pompa di calore).

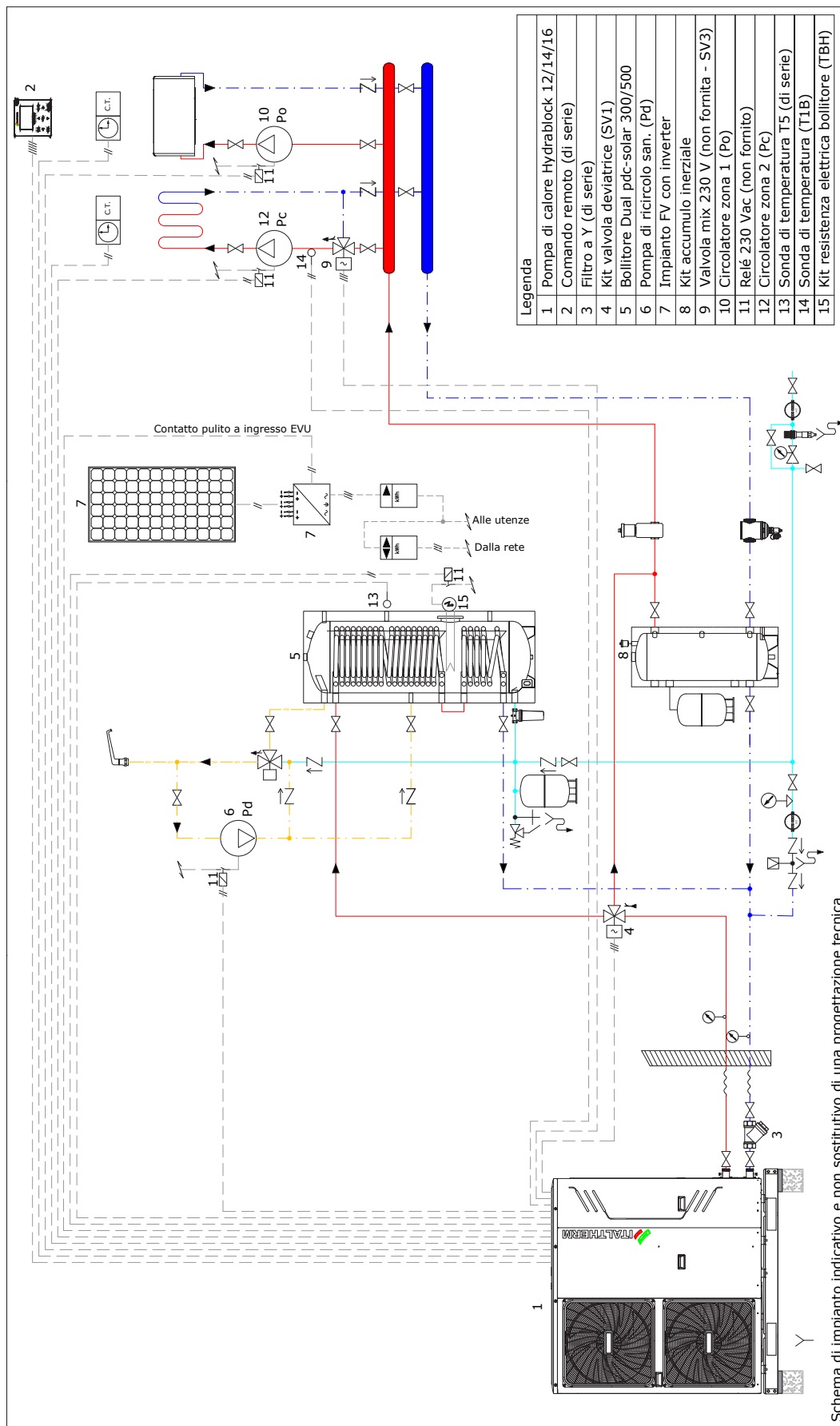


Schema di impianto indicativo e non sostitutivo di una progettazione tecnica

Schema 3: Impianto con Hydrablock per riscaldamento e raffrescamento ambienti (circuiti a ventilconvettori), con richiesta da Comando Remoto e integrazione sanitaria con apporto da circuito solare termico (collettori Slim Solar 2.5). Per contenere gli spazi installativi è stato inserito un bollitore ibrido a doppio serpentino da 300 litri (pompa di calore e solare) con un accumulo inerziale da 80 litri.



Schema 4: Impianto con Hydrablock per riscaldamento (impianto radiante e ventilconvettori) e raffrescamento ambienti (ventilconvettori) con temperature differenziate per la stagione invernale e gestione del circuito miscelato. Le richieste di calore avvengono da termostati esterni; la produzione di acqua calda è fatta tramite pompa di calore con integrazione da resistenza elettrica ad immersione, anche per disinfezione termica. Il circuito di ricircolo viene gestito dall'elettronica dell'unità. Dall'impianto fotovoltaico viene portato un contatto pulito a Hydrablock per massimizzare i rendimenti del sistema.



Schema di impianto indicativo e non sostitutivo di una progettazione tecnica

Caratteristiche acqua di alimentazione dell'impianto

Per un corretto funzionamento dell'impianto è necessario accertare che:

- l'impianto sia esente da perdite;
- se è presente un sistema di riempimento automatico, deve essere stato installato un conta litri allo scopo di conoscere con precisione l'entità delle eventuali perdite;
- il riempimento dell'impianto e i raccordi siano effettuati con acqua addolcita per ridurre la durezza totale. L'acqua deve essere anche condizionata al fine di mantenere il pH all'interno della soglia prevista onde evitare fenomeni di corrosione (vedere la tabella sottostante).
- sia sugli impianti nuovi sia nelle sostituzioni l'impianto deve essere dotato di sistemi efficienti che provvedano all'eliminazione dell'aria e delle impurità: filtri a Y, separatori di micro impurità e separatori di micro bolle d'aria;
- evitare di scaricare acqua dell'impianto durante le manutenzioni ordinarie anche se si tratta di quantità apparentemente insignificanti: ad esempio per la pulizia dei filtri dotare l'impianto delle apposite valvole di intercettazione;

L'acqua di reintegro deve essere di aspetto limpido, privo di corpi in sospensione, con un valore di pH compreso tra 6,5 e 9,5.

Attenersi alle indicazioni previste dalla normativa in vigore UNI 8065/2019 per le caratteristiche complete dell'acqua di reintegro, per quella contenuta nell'impianto termico e per l'acqua sanitaria.

Incentivi Conto Termico 2.0

L'intervento incentivabile consiste nella sostituzione di impianti di climatizzazione invernale esistenti in edifici esistenti, parti di edifici esistenti o unità immobiliari esistenti di qualsiasi categoria catastale, con impianti di climatizzazione invernale di potenza massima inferiore o uguale a 2.000 kW dotati di pompe di calore, elettriche o a gas, utilizzando energia aerotermica, geotermica o idrotermica, (intervento 2.A - art. 4, comma 2, lettera a)

I soggetti ammessi sono la Pubblica Amministrazione ed i privati.

Per accedere all'incentivo in conto capitale, la pompa di calore aria/acqua con potenza termica utile inferiore o uguale a 35 kW deve avere un COP di almeno 3,895 riferito alle seguenti condizioni (T. aria esterna 7°C (bulbo secco) e temperatura di mandata/ritorno di 35/30°C); il valore di COP sopra riportato comprende la riduzione del 5% prevista per apparecchi inverter. Le prove devono essere state effettuate secondo la UNI EN 14511 (vedere Tabella 3 - Allegato I - DM 16.02.16 per maggiori dettagli).

Se l'importo è ≤ 5.000 euro, esso viene erogato in un'unica rata dal Gestore Servizi Energetici (GSE). Per l'accesso all'incentivo è richiesta l'installazione su tutti i corpi scaldanti di elementi di regolazione di tipo modulante agenti sulla portata, come valvole termostatiche a bassa inerzia termica (per le esclusioni si rimanda all'Allegato I, par. 2.1, comma f) del Decreto. L'incentivo erogato non può eccedere in nessun caso il 65% delle spese ammissibili sostenute.

Per ulteriori approfondimenti e per verificare i criteri di calcolo per questo incentivo si rimanda alle regole applicative per pompe di calore (cat. 2.A) del GSE.

Di seguito trovate una tabella relativa alla stima di incentivo fruibile. Il calcolo è soggetto a variazioni ed aggiornamenti effettuati dal GSE e del tutto indipendenti da Italtherm SpA. Pertanto Italtherm non si ritiene in alcun modo responsabile per eventuali cambiamenti e variazioni dei dati sotto riportati.

ZONA CLIMATICA	HYDRABLOCK 5M	HYDRABLOCK 7M	HYDRABLOCK 9M	HYDRABLOCK 12M	HYDRABLOCK 14M - 14T	HYDRABLOCK 16M - 16T
A	€ 491,04	€ 700,11	€ 888,42	€ 1.286,05	€ 1.459,21	€ 1.672,40
B	€ 695,64	€ 991,82	€ 1.258,59	€ 1.821,91	€ 2.067,22	€ 2.369,24
C	€ 900,24	€ 1.283,53	€ 1.628,77	€ 2.357,76	€ 2.675,22	€ 3.066,07
D	€ 1.145,76	€ 1.633,58	€ 2.072,97	€ 3.000,79	€ 3.404,83	€ 3.902,27
E	€ 1.391,28	€ 1.983,64	€ 2.517,18	€ 3.643,82	€ 4.134,44	€ 4.738,47
F	€ 1.473,12	€ 2.100,32	€ 2.665,25	€ 3.858,16	€ 4.377,64	€ 5.017,21

DICHIARAZIONE DEL COSTRUTTORE PER IMPIANTI DI CLIMATIZZAZIONE IN POMPA CALORE

Si certifica che i prodotti di seguito elencati rispondono ai requisiti dell'articolo 9 comma 2 bis -allegato I-del D.M. 19 febbraio 2007 già modificato dal D.M. 26 ottobre 2007 e coordinato con D.M. 7 aprile 2008, attuativo della Legge Finanziaria 2008 ("disposizioni in materia di detrazione per le spese di riqualificazione energetica del patrimonio edilizio esistente,") ai sensi dell'art. 1 comma 349 della legge 27 dicembre 2006, n. 296, e successive modifiche e integrazioni, al DL nr. 34 del 2020 convertito in Legge nr. 77 del 17 Luglio 2020

Tali prodotti presentano valori di C.O.P. (> 4.1) ed E.E.R. (> 3.8) rispondenti alle prescrizioni di cui all'All. F, punto 1, lett. a) ed e) e alla Tabella 1 del Decreto 06/08/2020:

Marca	Modello	Codice	Inverter	Potenza termica (kWt) ¹	COP ¹	Potenza frigorifera (kWt) ²	EER ²
ITALTHERM	HYDRABLOCK 5M	401180046	SI	4.65	5	4.6	4.82
ITALTHERM	HYDRABLOCK 7M	401180047	SI	6.65	4.94	6.45	4.65
ITALTHERM	HYDRABLOCK 9M	401180048	SI	8.6	4.6	8	4.16
ITALTHERM	HYDRABLOCK 12M	401180049	SI	12.3	4.81	12.2	4.78
ITALTHERM	HYDRABLOCK 14M	401180060	SI	14.1	4.63	14	4.5
ITALTHERM	HYDRABLOCK 16M	401180061	SI	16.3	4.49	15.5	4.27
ITALTHERM	HYDRABLOCK 14T	401180050	SI	14.1	4.63	14	4.5
ITALTHERM	HYDRABLOCK 16T	401180051	SI	16.3	4.49	15.5	4.27

1) Condizioni di prova previsti da UNI EN 14511: T. esterna (entrata): 7°C (BS)/6°C (BU) - T. mandata/ritorno: 35/30°C

2) Condizioni di prova previsti da UNI EN 14511: T. esterna (entrata): 35°C (BS)/24°C (BU) - T. mandata/ritorno: 18/23°C

I suddetti apparecchi pertanto rispettano i requisiti per l'accesso alle seguenti tipologie di detrazione fiscale:

- **Ecobonus 65%** secondo L. 27 dicembre 2006 nr. 296 e s.m.i. e secondo Decreto 6 agosto 2020
- **Superbonus 110%** secondo L. 17 luglio 2020 nr. 77 e secondo Decreto 6 agosto 2020
- **Bonus casa 50%** secondo DPR 22 dicembre 1986 nr. 917 e art. 16-bis e s.m.i.

La presente dichiarazione è rilasciata per finalità connesse all'espletamento delle pratiche inerenti le detrazioni fiscali.

Pontenure (PC) 14.04.2021

ITALTHERM S.p.A.



Ing. Giovanni FONTANA
Responsabile consulenza tecnica

AUTOCERTIFICAZIONE DEL COSTRUTTORE

(ai sensi del D.M. 16 febbraio 2016 e del D.P.R. n. 445/2000)

La sottoscritta società ITALTHERM S.p.A., dichiara che gli apparecchi della seguente tipologia¹
2.A – Pompe di calore elettriche, elencati in allegato e immessi sul mercato dalla stessa, soddisfano:

- i requisiti di cui all'Allegato I del DM 16 Febbraio 2016 per l'accesso al Catalogo degli apparecchi domestici;

- i requisiti tecnici, richiesti nel DM 16 Febbraio 2016, misurati secondo le metodologie previste dalla specifica normativa tecnica di riferimento:

1.C) Generatori di calore

- | | | |
|--|--------------|--------------------------|
| - Generatori di calore a condensazione | UNI EN 15502 | <input type="checkbox"/> |
| - Generatori di calore a condensazione ad aria | UNI EN 1020 | <input type="checkbox"/> |

2.A) Pompe di calore

- | | | |
|--|--------------|-------------------------------------|
| - Pompe di calore elettriche | UNI EN 14511 | <input checked="" type="checkbox"/> |
| - Pompe di calore a gas ad assorbimento | UNI EN 12309 | <input type="checkbox"/> |
| - Pompe di calore a gas a motore endotermico | UNI EN 14511 | <input type="checkbox"/> |

2.B) Generatori a biomassa²

- | | | |
|--------------------------------|---|--------------------------|
| - Caldaie a biomassa | UNI EN 303-5 classe 5 (η; PP; CO) | <input type="checkbox"/> |
| - Stufe e termocamini a pellet | UNI EN 14785 (η; CO) / UNI CEN/TS 15883(PP) | <input type="checkbox"/> |
| - Termocamini a legna | UNI EN 13229 (η; CO) / UNI CEN/TS 15883(PP) | <input type="checkbox"/> |
| - Stufe a legna | UNI EN 13240 (η; CO) / UNI CEN/TS 15883(PP) | <input type="checkbox"/> |

2.C) Solare termico

- | | | |
|---------------------------------------|-----------------|--------------------------|
| - Collettori solari | UNI EN ISO 9806 | <input type="checkbox"/> |
| - Impianti prefabbricati Factory Made | UNI EN 12976 | <input type="checkbox"/> |

2.D) Scaldacqua a pompa di calore

UNI EN 16147

2.E) Sistemi ibridi a pompa di calore

- | | | |
|---|-----------------------------|--------------------------|
| - Generatore di calore a condensazione +
+ Pompa di calore elettrica | UNI EN 15502 / UNI EN 14511 | <input type="checkbox"/> |
| - Generatore di calore a condensazione +
+ Pompa di calore a gas ad assorbimento | UNI EN 15502 / UNI EN 12309 | <input type="checkbox"/> |
| - Generatore di calore a condensazione +
+ Pompa di calore a gas a motore
endotermico | UNI EN 15502 / UNI EN 14511 | <input type="checkbox"/> |

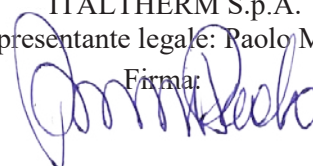
Data

Pontenure (PC) 14.04.2021

ITALTHERM S.p.A.

Rappresentante legale: Paolo Mazzoni

Firma:



¹ Indicare solo una delle tipologie sopra elencate, specificando: tipo di intervento - tipo di apparecchio (esempi: 2.A - Pompe di calore elettriche; 2.C - Impianti prefabbricati Factory Made; 2.B - Caldaie a biomassa)

² Le emissioni di particolato primario (PP) e di monossido di carbonio (CO) sono determinate con i metodi previsti dalle norme tecniche specifiche per ogni tipologia 2.B, in riferimento al 13% di O₂. η è il rendimento.

**ELENCO POMPE DI CALORE DELL'AZIENDA
ITALTHERM S.p.A.**

CONTIENE LE INFORMAZIONI RICHIESTE PER LA VERIFICA DELLA CONFORMITA' DEI PRODOTTI AI REQUISITI DEL CONTO TERMICO 2.0 PER LE TIPOLOGIE D'INTERVENTO 2.C

Marca	Modello	Codice	Inverter	Potenza termica (kWt) ¹	COP ¹	Potenza frigorifera (kWt) ²	EER ²
ITALTHERM	HYDRABLOCK 5M	401180046	SI	4.65	5	4.6	4.82
ITALTHERM	HYDRABLOCK 7M	401180047	SI	6.65	4.94	6.45	4.65
ITALTHERM	HYDRABLOCK 9M	401180048	SI	8.6	4.6	8	4.16
ITALTHERM	HYDRABLOCK 12M	401180049	SI	12.3	4.81	12.2	4.78
ITALTHERM	HYDRABLOCK 14M	401180060	SI	14.1	4.63	14	4.5
ITALTHERM	HYDRABLOCK 16M	401180061	SI	16.3	4.49	15.5	4.27
ITALTHERM	HYDRABLOCK 14T	401180050	SI	14.1	4.63	14	4.5
ITALTHERM	HYDRABLOCK 16T	401180051	SI	16.3	4.49	15.5	4.27

1) Condizioni di prova previsti da UNI EN 14511: T. esterna (entrata): 7°C (BS)/6°C (BU) - T. mandata/ritorno: 35/30°C

2) Condizioni di prova previsti da UNI EN 14511: T. esterna (entrata): 35°C (BS)/24°C (BU) - T. mandata/ritorno: 18/23°C

DICHIARAZIONE UE DI CONFORMITA' ▪ EU DECLARATION OF CONFORMITY

L'azienda
The company
con sede in
with its headquarters in

ITALTHERM S.p.A.
Via S. d'Acquisto,
29010 Pontenure (PC) - ITALY

dichiara sotto la propria responsabilità che
declares under its own responsibility that

le pompe di calore **ITALTHERM**, modelli:
the **ITALTHERM** heat pump, models:

- HYDRABLOCK 5 M
- HYDRABLOCK 7 M
- HYDRABLOCK 9 M

sono conformi alle seguenti Direttive e Regolamenti Europei e alla pertinente normativa nazionale di armonizzazione attualmente in vigore:

Complies with the following directives and the relevant National harmonization legislation currently in force:

Low Voltage Directive	2014/35/EU
Electromagnetic Compatibility (EMC) Directive	2014/30/EU
Machinery Directive	2006/42/EC
Pressure Equipment Directive	2014/68/EU
Waste electrical and electronic equipment (WEEE) Directive	2012/19/EU
RoHS Directive	2011/65/EU
Eco Design Directive	2009/125/EC
Eco Design Commission Delegated Regulation	813/2013/UE
Energy Labelling Regulation	2017/1369/EU
Energy Labelling Commission Delegated Regulation	811/2013/UE

Per la cui valutazione di conformità sono stati applicati i seguenti standard:

For whose conformity assessment the following standards have been applied:

<input checked="" type="checkbox"/>	EN 60335-1:2012/ A13:2017	LVD	<input type="checkbox"/>	EN 61000-3-11:2000	EMC residential >16A
<input checked="" type="checkbox"/>	EN 60335-2-40:2003/A13:2012	LVD	<input type="checkbox"/>	EN 61000-3-12:2011	EMC residential >16A
<input checked="" type="checkbox"/>	EN 62233:2008	LVD	<input checked="" type="checkbox"/>	EN 378-2:2016	MD&PED
<input checked="" type="checkbox"/>	EN 55014-1:2017	EMC residential	<input checked="" type="checkbox"/>	EN 14825:2016	ERP
<input checked="" type="checkbox"/>	EN 55014-2:2015	EMC residential	<input checked="" type="checkbox"/>	EN 12102-1:2017	ERP
<input checked="" type="checkbox"/>	EN 61000-3-2:2014	EMC residential ≤16A	<input checked="" type="checkbox"/>	EN 14511-2:2018	ERP
<input checked="" type="checkbox"/>	EN 61000-3-3:2013	EMC residential ≤16A	<input checked="" type="checkbox"/>	EN 14511-3:2018	ERP

Date: 2021/05/01 Firma / Signatures

ITALTHERM S.p.A.
Sede Legale e Operativa
Via Salvo D'Acquisto s.n.c.
29010 - PONTENURE (PC) - ITALIA
Tel: 0523 575611 - Fax 0523 575612
E-mail: info@italtherm.it

Paolo Mazzone info Legal Representative

ITALTHERM S.p.A.

DICHIARAZIONE UE DI CONFORMITA' - EU DECLARATION OF CONFORMITY

L'azienda
The company
 con sede in
with its headquarters in

ITALTHERM S.p.A.
 Via S. d'Acquisto,
 29010 Pontenure (PC) - ITALY

dichiara sotto la propria responsabilità che
declares under its own responsibility that

le pompe di calore **ITALTHERM**, modelli:
the ITALTHERM heat pump, models:

- HYDRABLOCK 12 M
- HYDRABLOCK 14 M
- HYDRABLOCK 16 M
- HYDRABLOCK 14 T
- HYDRABLOCK 16 T

sono conformi alle seguenti Direttive e Regolamenti Europei e alla pertinente normativa nazionale di armonizzazione attualmente in vigore:

Complies with the following directives and the relevant National harmonization legislation currently in force:

Low Voltage Directive	2014/35/EU
Electromagnetic Compatibility (EMC) Directive	2014/30/EU
Machinery Directive	2006/42/EC
Pressure Equipment Directive	2014/68/EU
Waste electrical and electronic equipment (WEEE) Directive	2012/19/EU
RoHS Directive	2011/65/EU
Eco Design Directive	2009/125/EC
Eco Design Commission Delegated Regulation	813/2013/UE
Energy Labelling Regulation	2017/1369/EU
Energy Labelling Commission Delegated Regulation	811/2013/UE

Per la cui valutazione di conformità sono stati applicati i seguenti standard:

For whose conformity assessment the following standards have been applied:

<input checked="" type="checkbox"/>	EN 60335-1:2012/ A13:2017	LVD	<input checked="" type="checkbox"/>	EN 61000-3-11:2000	EMC residential >16A
<input checked="" type="checkbox"/>	EN 60335-2-40:2003/A13:2012	LVD	<input checked="" type="checkbox"/>	EN 61000-3-12:2011	EMC residential >16A
<input checked="" type="checkbox"/>	EN 62233:2008	LVD	<input checked="" type="checkbox"/>	EN 378-2:2016	MD&PED
<input checked="" type="checkbox"/>	EN 55014-1:2017	EMC residential	<input checked="" type="checkbox"/>	EN 14825:2016	ERP
<input checked="" type="checkbox"/>	EN 55014-2:2015	EMC residential	<input checked="" type="checkbox"/>	EN 12102-1:2017	ERP
<input type="checkbox"/>	EN 61000-3-2:2014	EMC residential ≤16A	<input checked="" type="checkbox"/>	EN 14511-2:2018	ERP
<input type="checkbox"/>	EN 61000-3-3:2013	EMC residential ≤16A	<input checked="" type="checkbox"/>	EN 14511-3:2018	ERP

Date: 2021/05/01 Firma / Signatures

ITALTHERM S.p.A.
 Sede Legale e Operativa
 Via Salvo D'Acquisto s.n.c.
 29010 PONTENURE (PC)
 Tel. +39 0523 575611
 info@italtherm.it
 C.F. e P.IVA 01594830331

Paolo Mazzoni Legal Representative

Note



www.italtherm.it