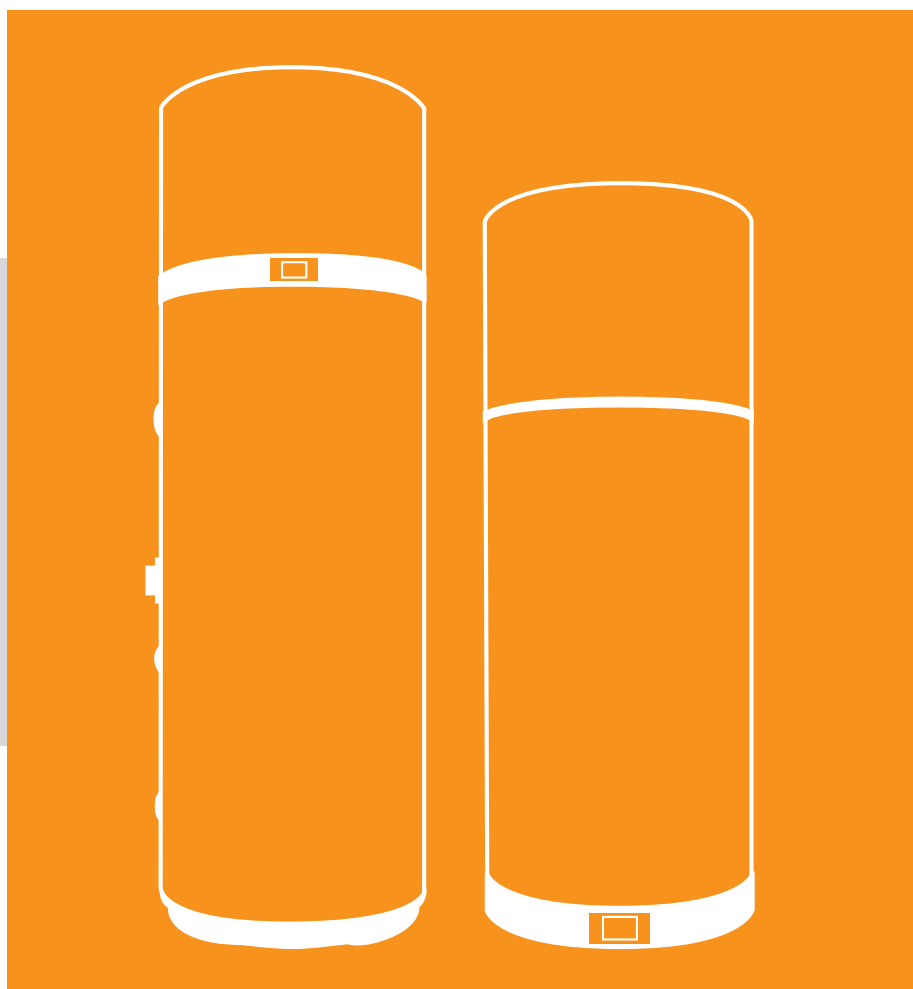


Aquasmart

SCHEDA TECNICA



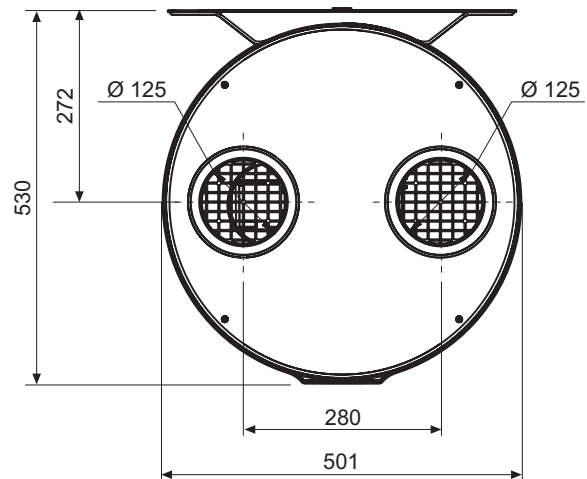
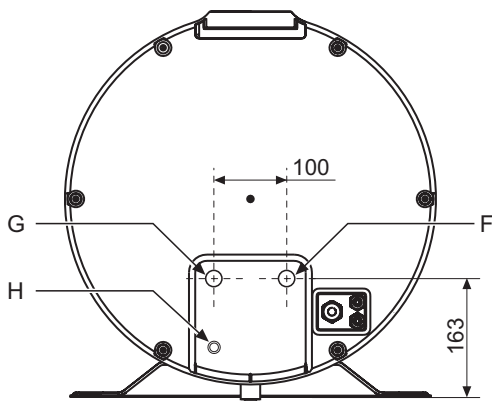
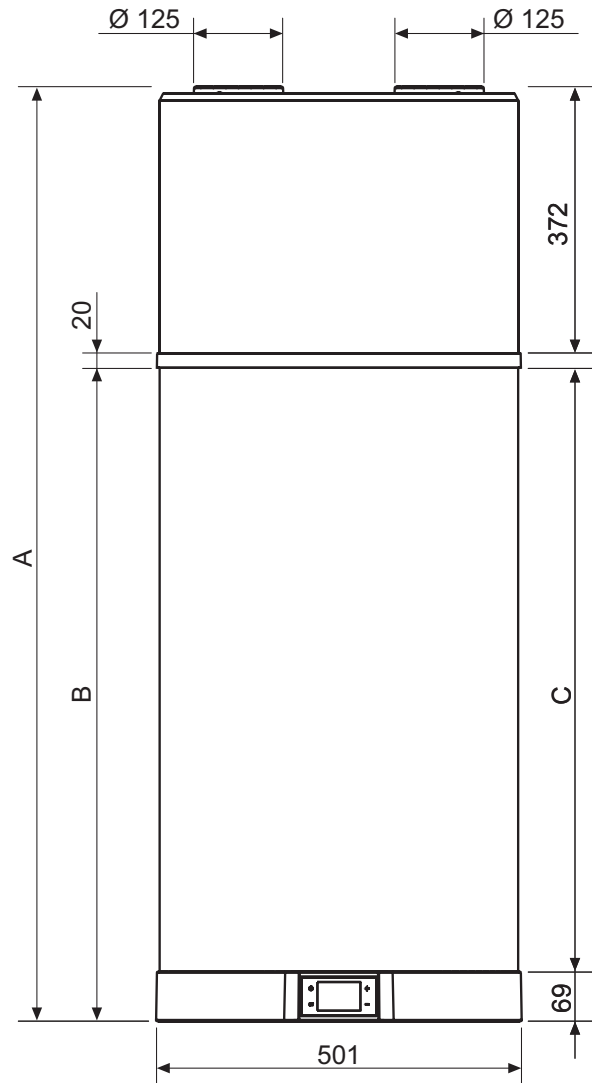
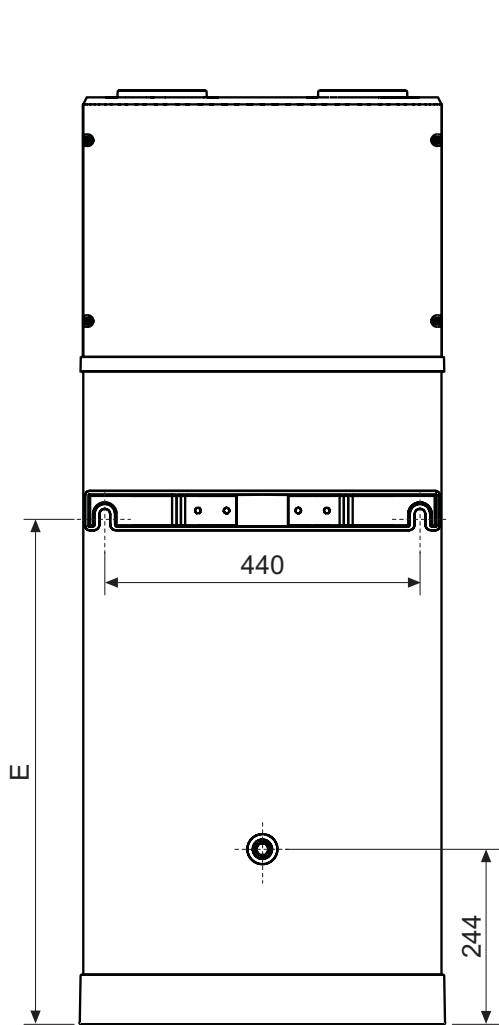
Modelli disponibili

Modello	Codice	Tipo di gas	Predisp. Integraz. solare	Potenza termica (kW)	Bollitore (lt)	Dimensioni Ø x H (mm)	Installazione	Peso a vuoto (kg)	Temp. aria min/max (°C)	Classe d'efficienza energetica
Aquasmart 100 M	401160030	R290	-	0,833	89	510 x 1380	parete	60	-5°/+43°	A+
Aquasmart 200 B	401160031	R134A	-	1,600	192	621 x 1607	pavimento	80	+4°/+43°	A+
Aquasmart 200 B FROST	401160032	R134A	-	1,820	192	621 x 1607	pavimento	77	-7°/+38°	A+
Aquasmart 200 B SOLAR	401160033	R134A	✓	1,820	187	621 x 1607	pavimento	80	-7°/+38°	A+
Aquasmart 300 B	401160034	R134A	-	1,600	250	621 x 1892	pavimento	95	+4°/+43°	A+
Aquasmart 300 B FROST	401160035	R134A	-	1,820	250	621 x 1892	pavimento	97	-7°/+38°	A+
Aquasmart 300 B SOLAR	401160036	R134A	✓	1,820	247	621 x 1892	pavimento	100	-7°/+38°	A+

Voci di capitolato (caratteristiche generali)

- ▶ Scaldacqua ad accumulo in pompa di calore da 89 litri a 250 litri
- ▶ Temperatura massima ACS fino a 62°C in modalità pompa di calore e fino a 75°C con resistenza elettrica
- ▶ Installabile a muro nella versione M e a basamento nelle versioni B
- ▶ Utilizza gas ecologico: R290 nel modello 100 e R134 nei modelli 200 e 300
- ▶ Range di lavoro in pompa di calore con temperatura aria in ingresso fino a -7°C (versione Frost e Solar), -5°C (versione 100) e fino a +4°C (altre versioni)
- ▶ Range di lavoro con resistenza elettrica con temperatura aria in ingresso fino a -10°C
- ▶ Massima efficienza: C.O.P > 4 (ISO) (dati secondo la norma ISO 255-3)
- ▶ Resistenza elettrica integrativa da 1,2 kW (mod. 100) o 1,5 Kw (mod. 200 e 300)
- ▶ Ingresso digitale per impianto fotovoltaico e funzione OFF-PEAK
- ▶ Funzione Green che sfrutta la sovra-produzione dell'impianto fotovoltaico e va ad innalzare il set di temperatura dell'acqua nell'accumulo
- ▶ Doppio anodo anticorrosione in magnesio di cui uno removibile (modd. 200 e 300) - anodo anticorrosione in magnesio (mod. 100)
- ▶ Serpentino di riscaldamento avvolto esternamente al bollitore (non immerso)
- ▶ 4 Modalità di funzionamento: auto-eco-boost-fan: AUTO (quando si può pompa di calore se no resistenza) - ECO (solo pompa di calore) - BOOS (pompa di calore + resistenza elettrica) - FAN (solo ventilazione)
- ▶ Funzione anti-legionella automatica programmabile
- ▶ Dotato di un serpentino interno aggiuntivo per la gestione di un sistema solare termico (solo versione SOLAR)
- ▶ Serbatoio di accumulo in acciaio smaltato con isolamento in poliuretano da 50 mm
- ▶ Possibilità di programmazione oraria
- ▶ Possibilità di canalizzazione dell'aria di espulsione Ø 125 mm (mod. 100) Ø 160 mm (mod. 200 e 300)
- ▶ Possibilità d'espulsione dell'aria sia verticale che orizzontale (mod. 300)
- ▶ Interfaccia digitale con tasti touch
- ▶ Sistema di defrosting attivo con valvola d'iniezione gas caldo (modd. 200 Solar e Frost - 300 Solar e Frost)

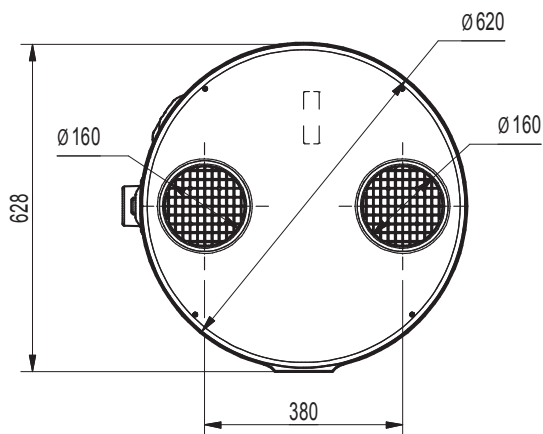
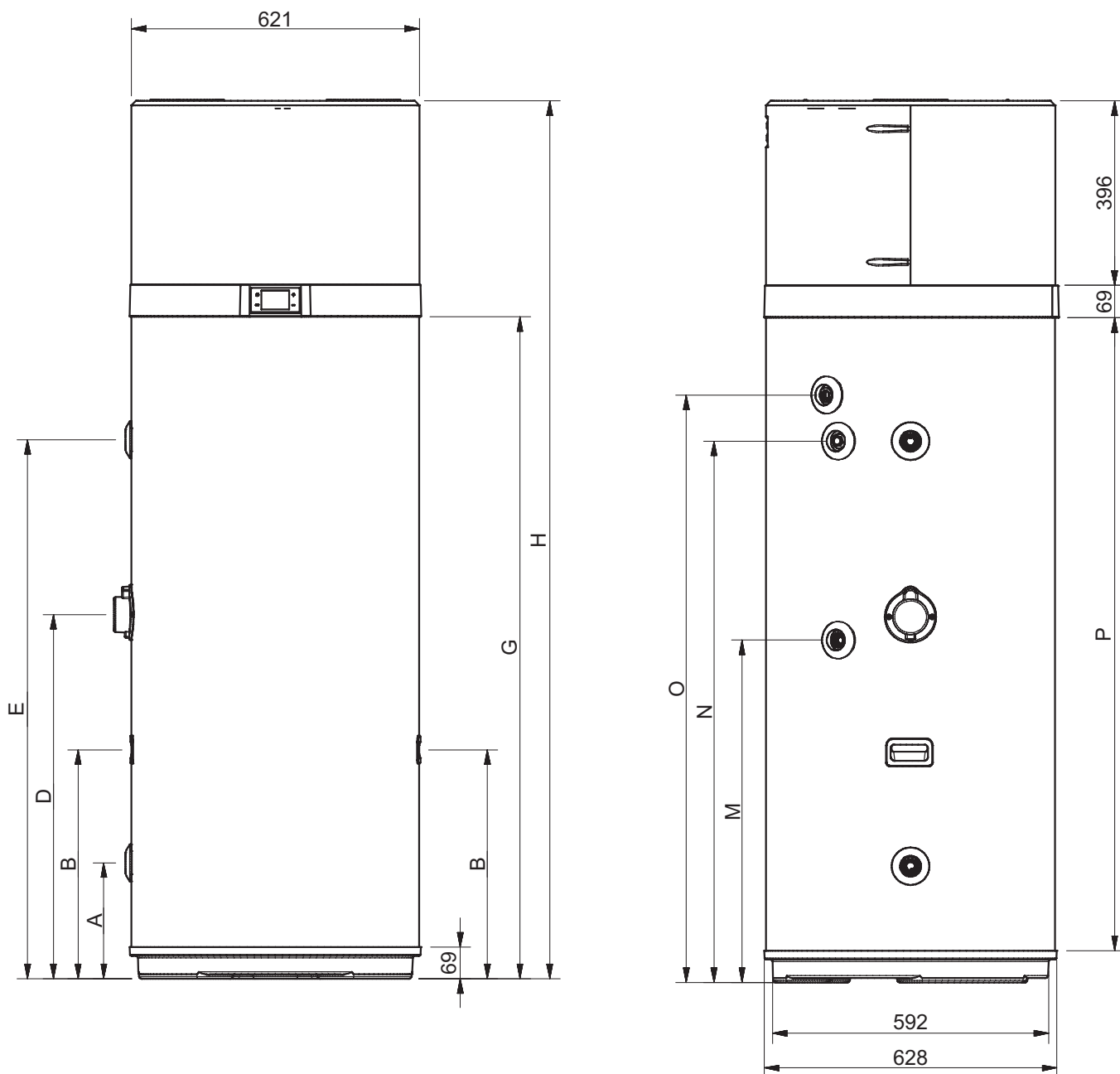
Dimensioni ed ingombro Aquasmart 100 M



Rif.	Ø	100 M	UM	mm
A	/	1303	1555	mm
B	/	912	1162	mm
C	/	843	1094	mm
D	/	690	940	mm
E	/	711	963	mm
F	1/2" G	163	163	mm
G	1/2" G	163	163	mm
H	16 mm*	68	68	mm

*H - Raccordo in uscita in materiale plastico

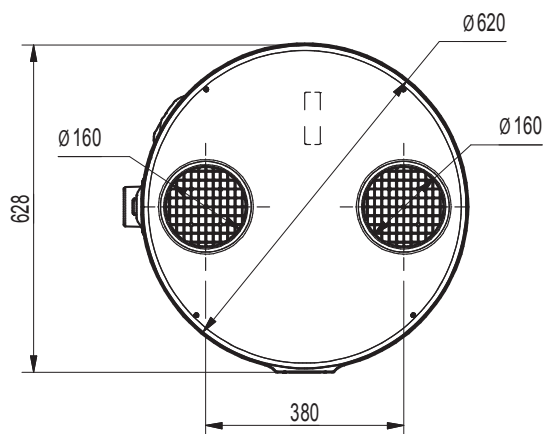
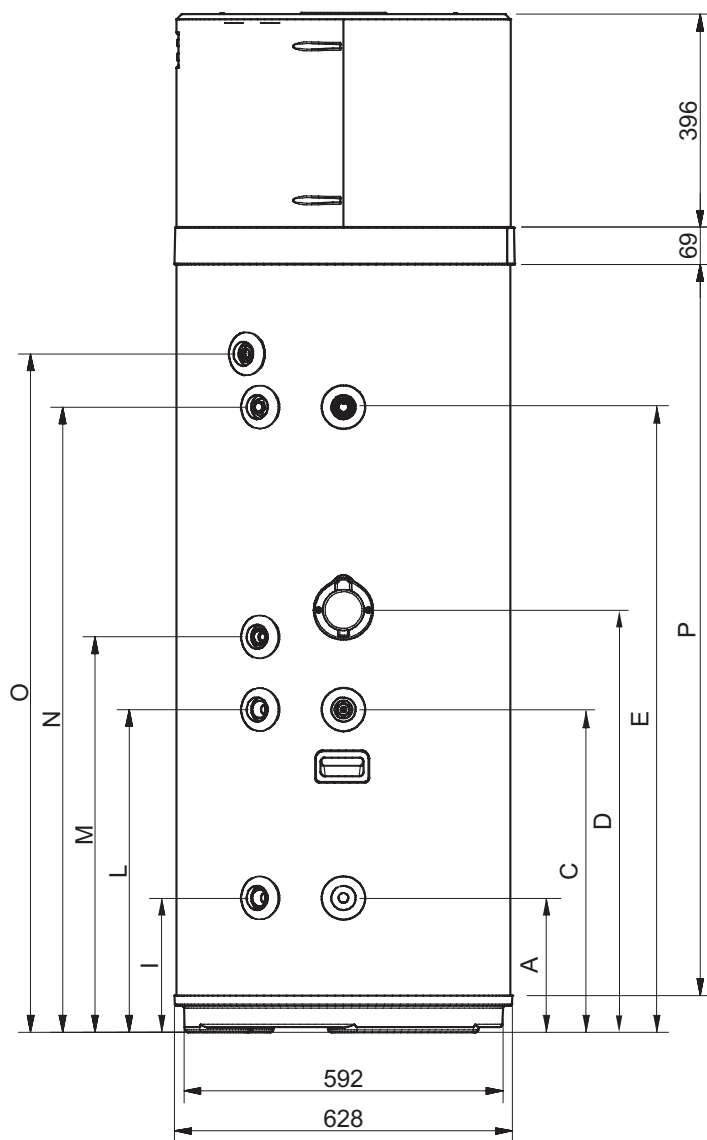
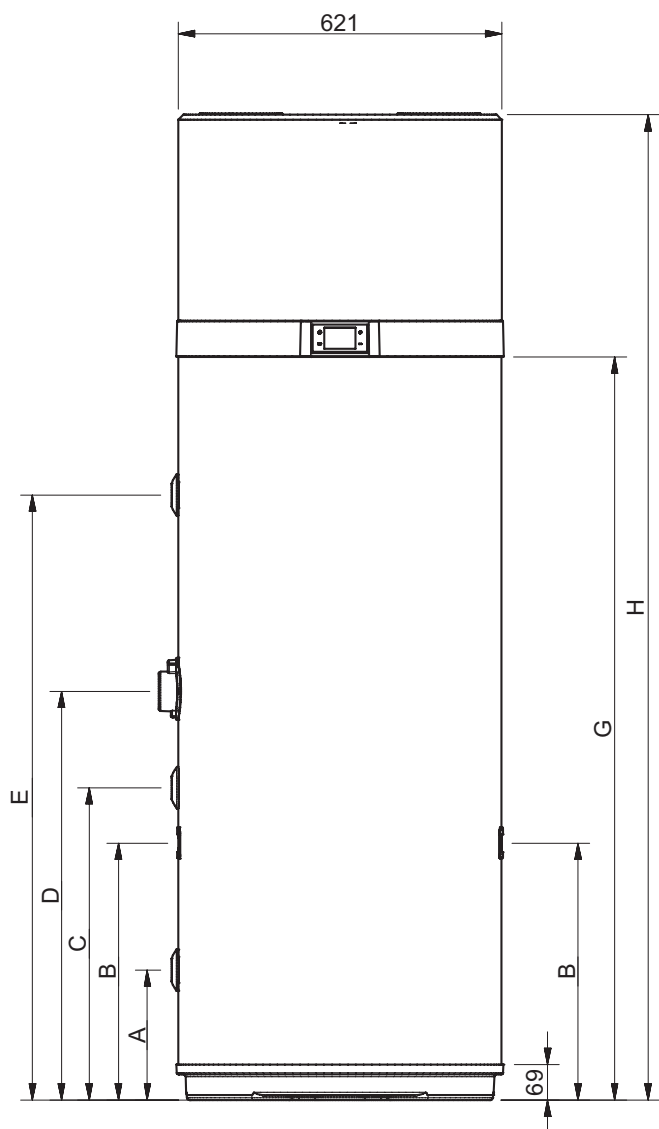
Dimensioni ed ingombro Aquasmart 200 B - 300 B



MOD.	Ø	200 B	300 B	UM
A	1" G	250	250	mm
B	-	490	493	mm
D	-	705	785	mm
E	1" G	876.5	1162	mm
G	-	1142	1427	mm
H	-	1607	1892	mm
M	3/4" G	705	735	mm
N	3/4" G	877	1162	mm
O*	1/2" G	976	1261	mm
P	-	1073	1358	mm

*O - Raccordo in uscita in materiale plastico

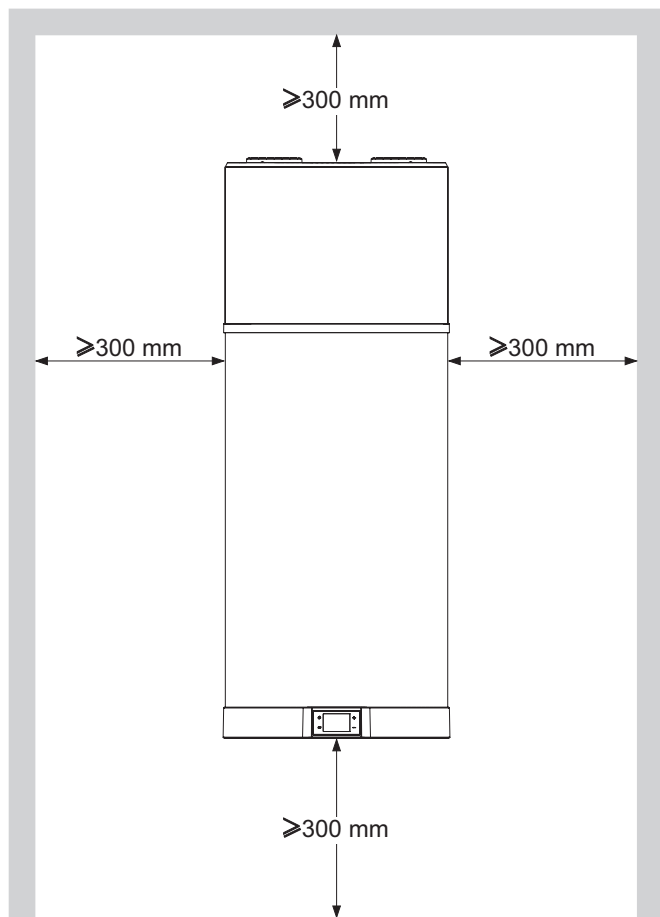
Dimensioni ed ingombro Aquasmart 200 B - 300 B - Solar / Frost



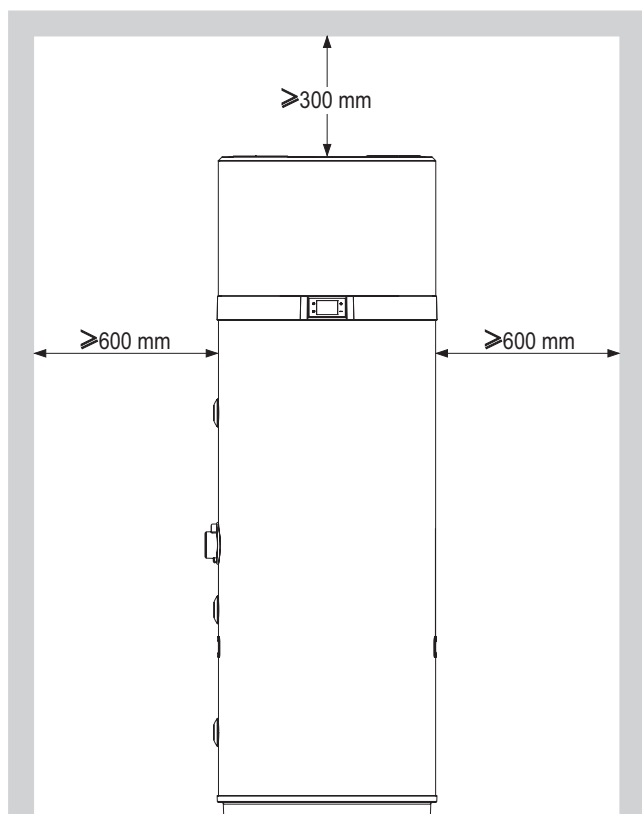
MOD.	Ø	200 B SOLAR	300 B SOLAR	200 B FROST	300 B FROST	UM
A	1" G	250	250	250	250	mm
B	-	490	493	/	/	mm
C	1/2" G	600	600	600	600	mm
D	-	705	785	705	785	mm
E	1" G	876.5	1162	876.5	1162	mm
G	-	1142	1427	1142	1427	mm
H	-	1607	1892	1607	1892	mm
I	3/4" G	250	250	/	/	mm
L	3/4" G	599	600	/	/	mm
M	3/4" G	705	735	705	735	mm
N	3/4" G	877	1162	877	1162	mm
O*	1/2" G	976	1261	976	1261	mm
P	-	1073	1358	1073	1358	mm

*O - Raccordo in uscita in materiale plastico

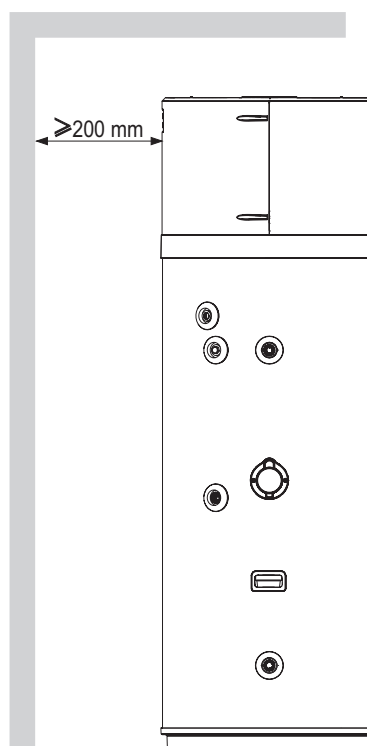
Spazi minimi per l'installazione



Aquasmart 100 M



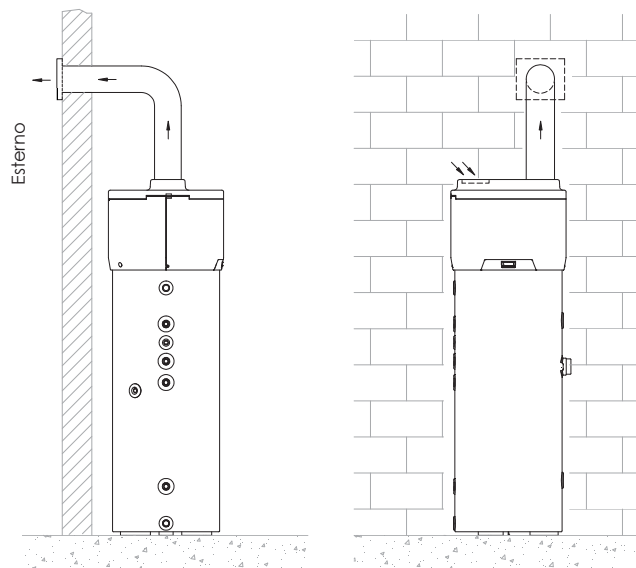
**Aquasmart 200 B - 300 B ;
200 B e 300 B Solar / Frost**



Configurazioni canalizzazione aria

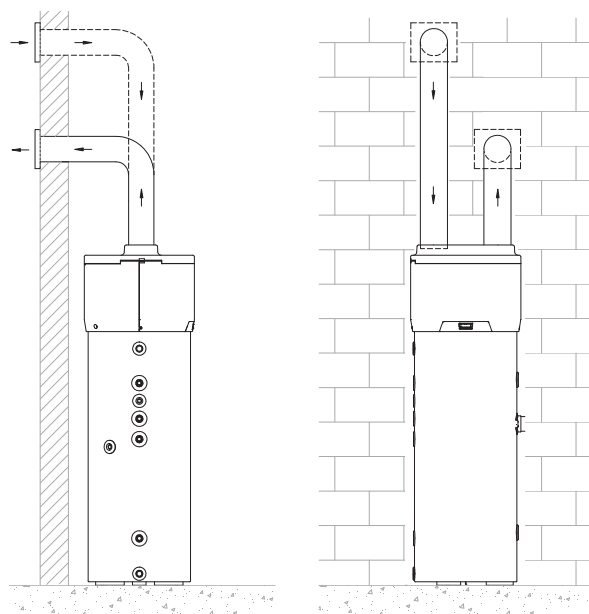
Mandata canalizzata verso l'esterno e ripresa a bocca libera:

in questa configurazione assicurarsi che nel locale in cui viene effettuata l'installazione sia presente una presa d'aria. Con questa configurazione Aquasmart deumidifica il locale dove viene installato.



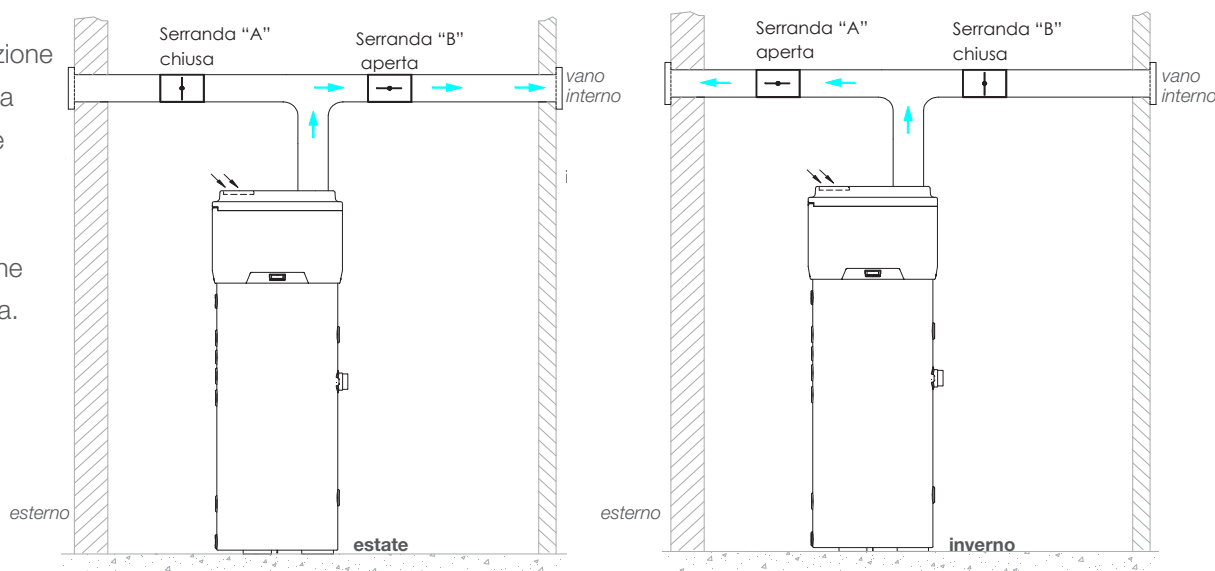
Mandata canalizzata verso l'ambiente esterno e ripresa dall'ambiente esterno:

configurazione consigliata.

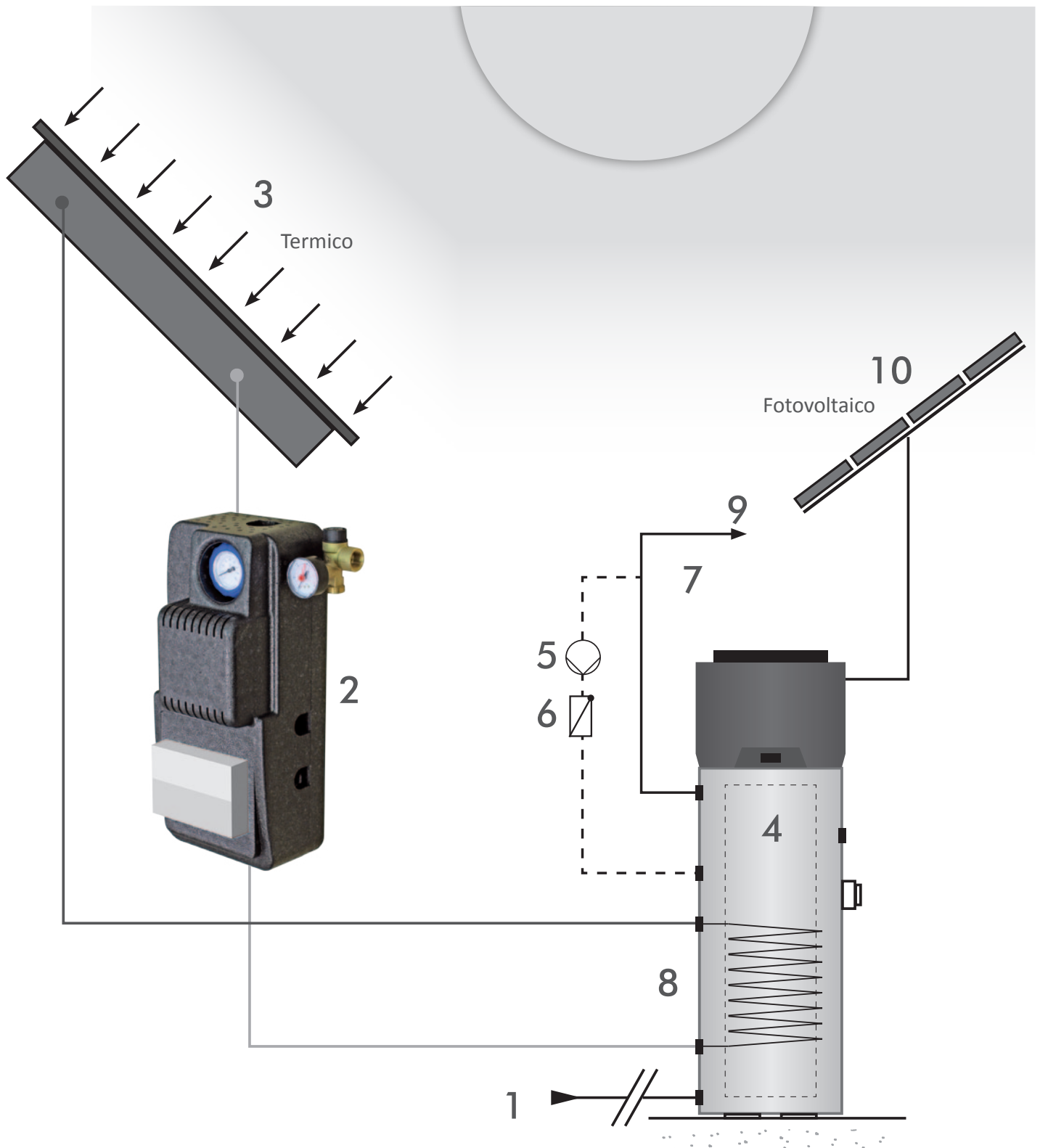


Mandata canalizzata verso l'ambiente esterno (inverno) o verso vano interno (estate) e ripresa a bocca libera:

con questa configurazione Aquasmart deumidifica indirettamente il locale dove viene installato e raffresca (estate) il vano interno dove viene canalizzata la mandata.

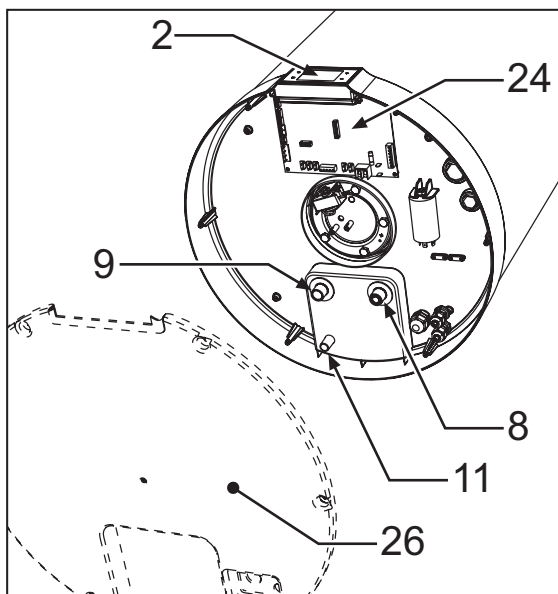
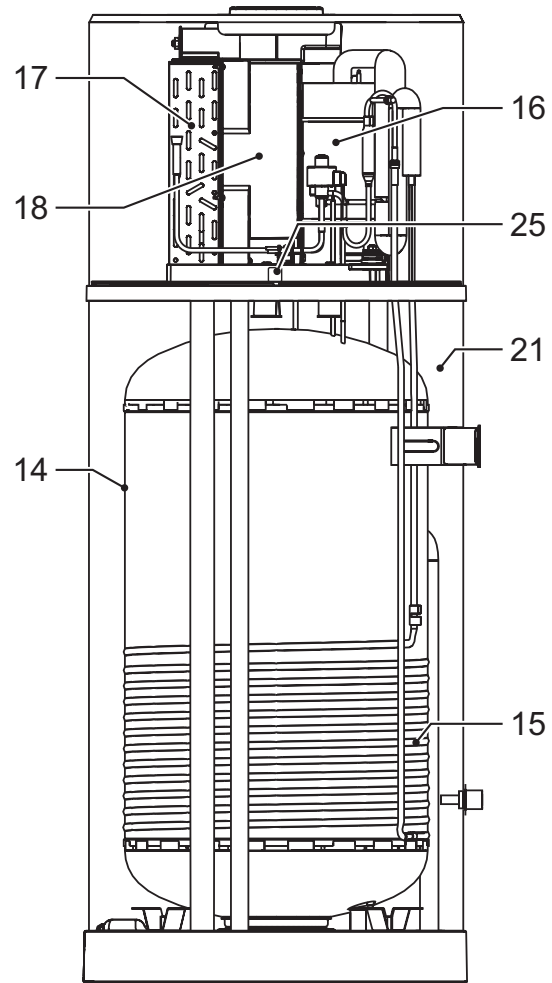
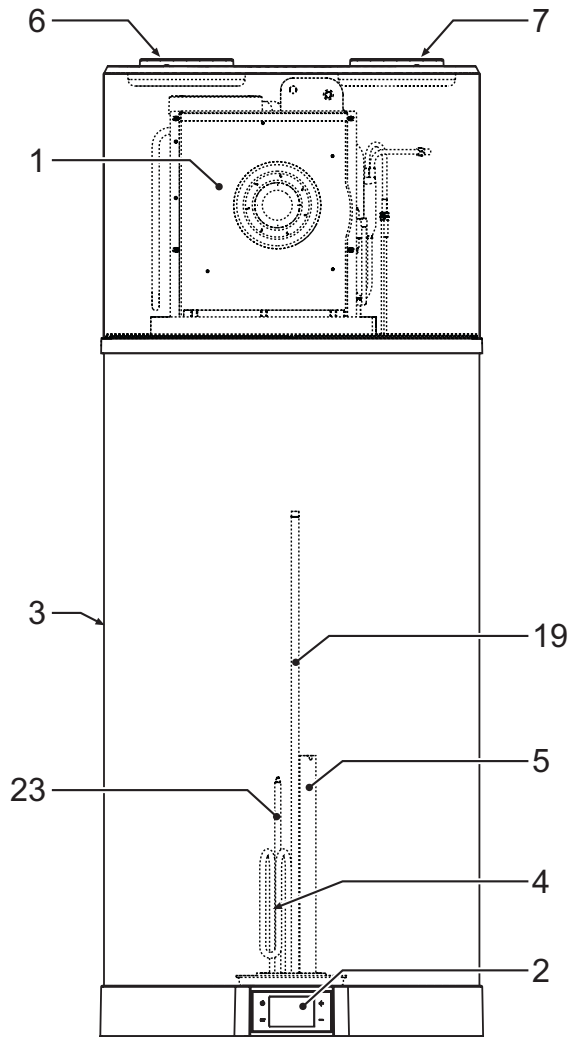


Integrazione con impianto solare (mod Slim Solar) e pannello fotovoltaico



1	Ingresso acqua fredda
2	Pompa e accessori impianto solare
3	Collettori solari
4	Pompa di calore
5	Pompa ricircolo

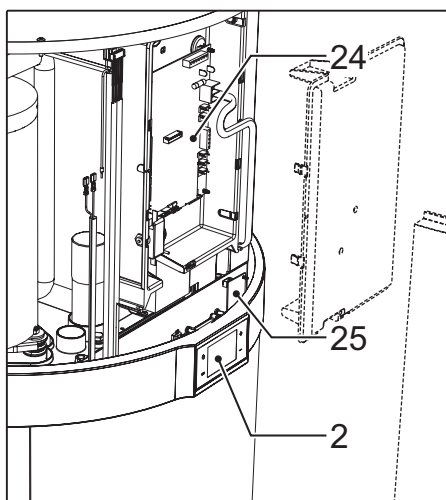
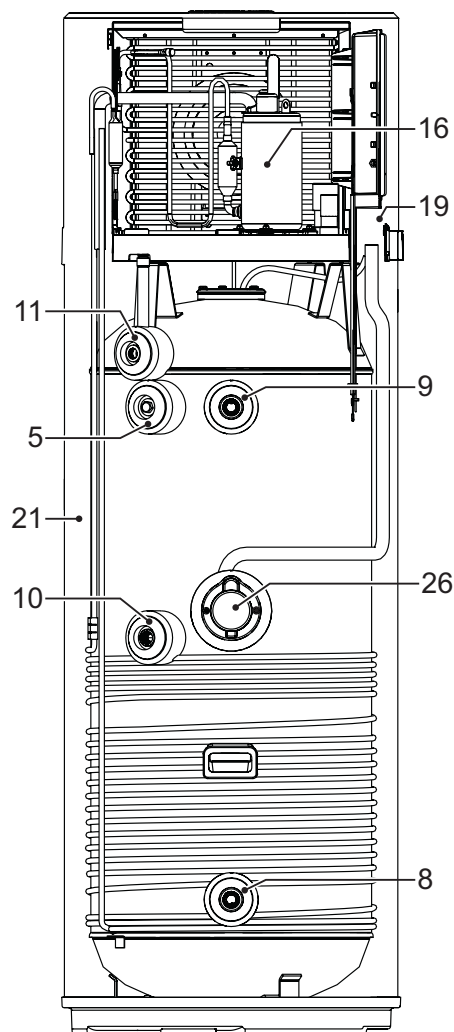
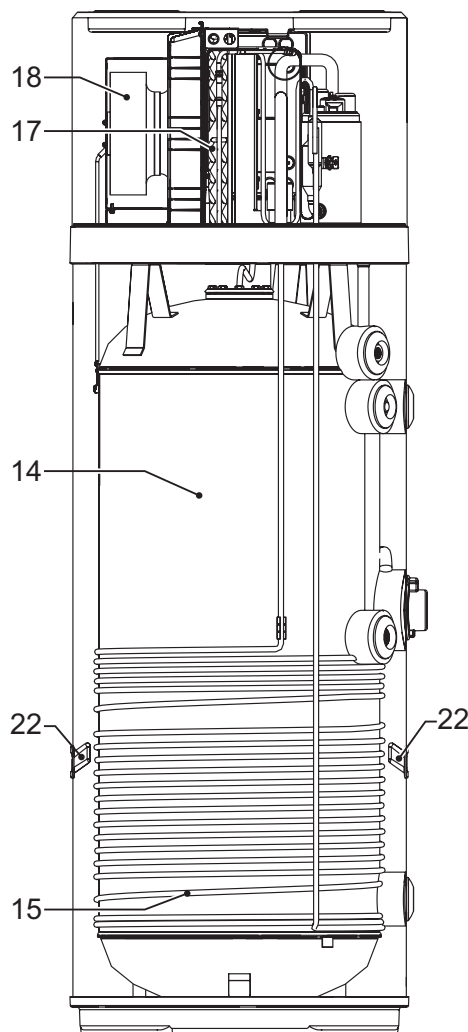
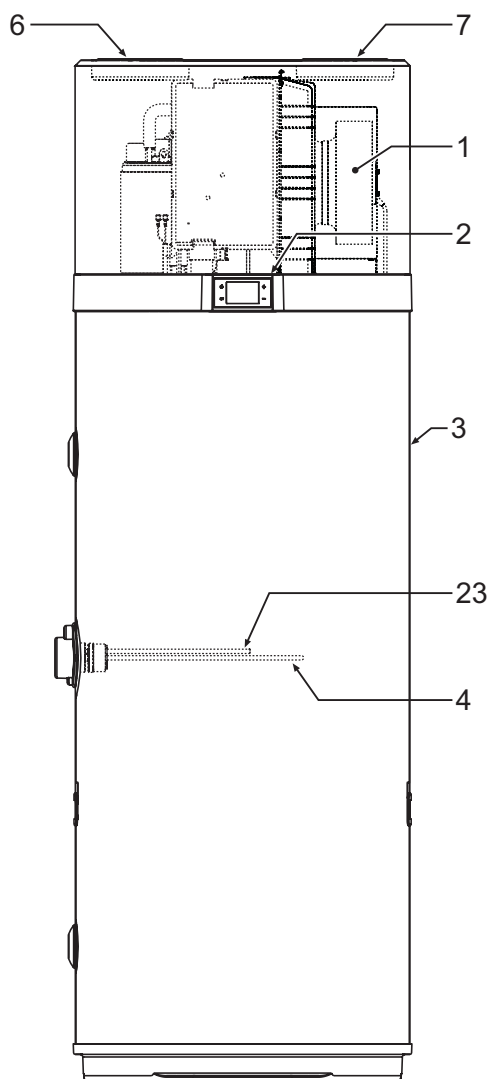
6	Valvola di ritegno a molla
7	Rubinetto di scarico
8	Serpentino solare termico
9	Uscita acqua calda
10	Fotovoltaico



- | | | | |
|----|--|----|---|
| 1 | Pompa di calore | 15 | Condensatore |
| 2 | Interfaccia utente | 16 | Compressore rotativo |
| 3 | Involucro in acciaio | 17 | Evaporatore a pacco alettato |
| 4 | Resistenza elettrica | 18 | Ventilatore elettronico |
| 5 | Anodo in magnesio | 19 | Sonde boiler |
| 6 | Uscita aria ventilazione
(Ø 125 mm) | 21 | Isolamento in poliuretano |
| 7 | Ingresso aria ventilazione
(Ø 125 mm) | 23 | Tubo per bulbo termostato di
sicurezza |
| 8 | Raccordo ingresso acqua
fredda | 24 | Scheda di potenza |
| 9 | Raccordo uscita acqua calda | 25 | Scheda WiFi |
| 11 | Scarico condensa | 26 | Coperchio per accesso
resistenza elettrica, bulbo
termostato di sicurezza,
sonde boiler e scheda di
potenza |
| 14 | Serbatoio in acciaio con
rivestimento in smalto
porcellanato secondo DIN
4753-3 | | |

Caratteristiche costruttive

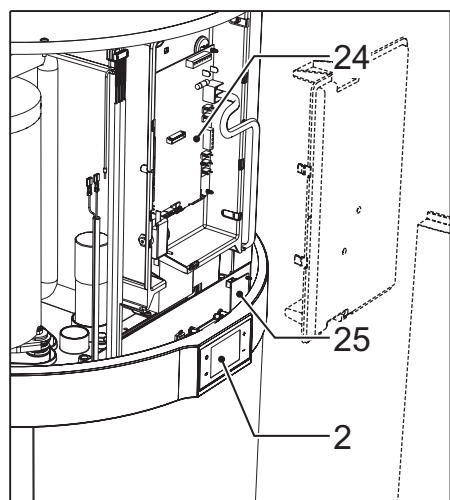
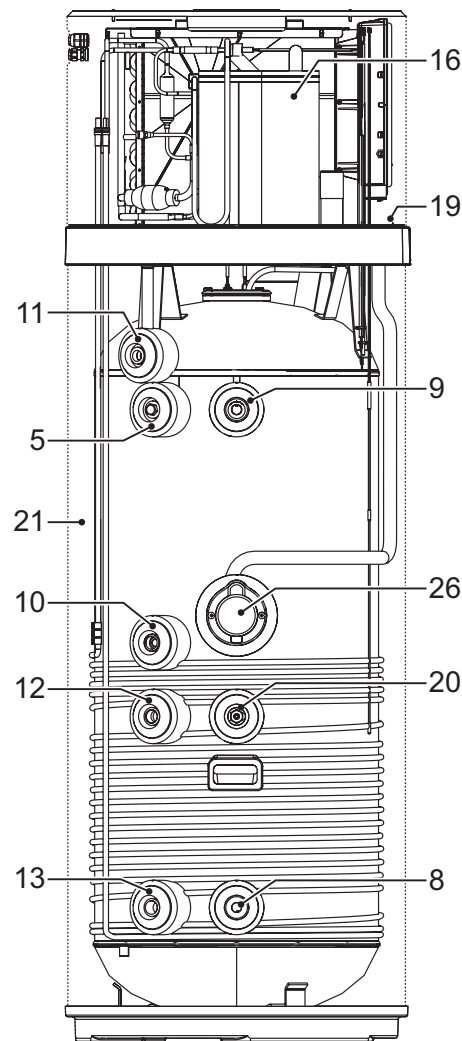
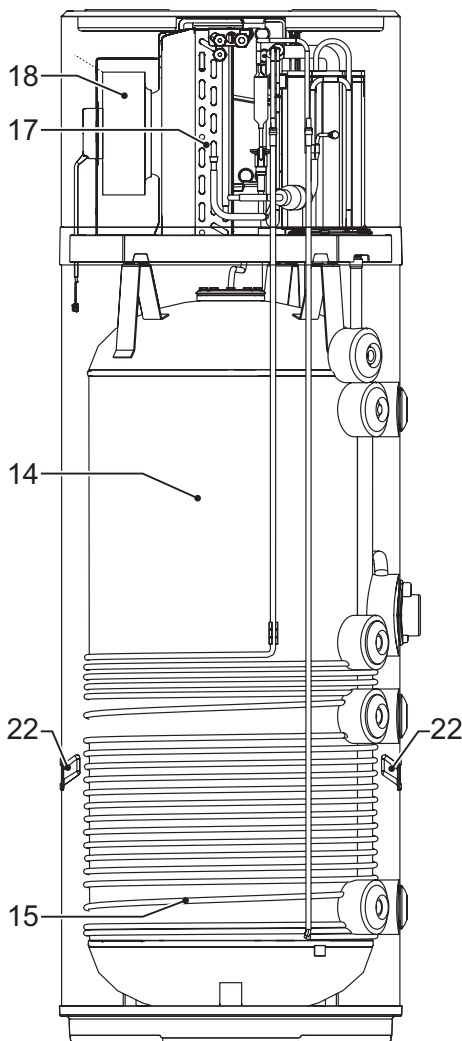
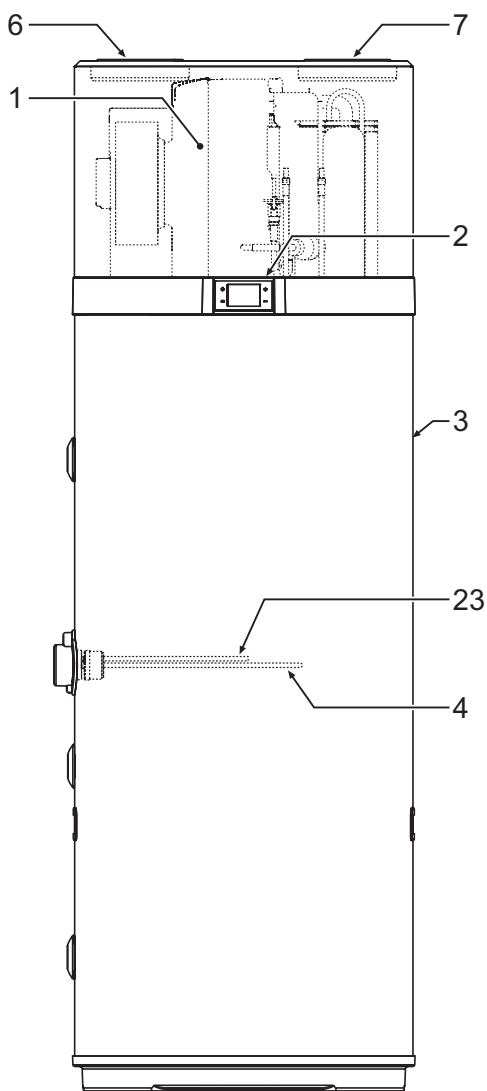
Aquasmart 200 B - 300 B



- | | | | |
|----|--|----|---|
| 1 | Pompa di calore | 15 | Condensatore |
| 2 | Interfaccia utente | 16 | Compressore rotativo |
| 3 | Involucro in acciaio | 17 | Evaporatore a pacco alettato |
| 4 | Resistenza elettrica | 18 | Ventilatore asincrono |
| 5 | Anodo in magnesio | 19 | Sonde boiler |
| 6 | Ingresso aria ventilazione
(Ø 160 mm) | 21 | Isolamento in poliuretano |
| 7 | Uscita aria ventilazione
(Ø 160 mm) | 22 | Maniglie per trasporto |
| 8 | Raccordo ingresso acqua fredda | 23 | Tubo per bulbo termostato di
sicurezza |
| 9 | Raccordo uscita acqua calda | 24 | Scheda di potenza |
| 10 | Predisposizione per ricircolo | 25 | Scheda WiFi |
| 11 | Scarico condensa | 26 | Vano per accesso resistenza
elettrica e bulbo termostato di
sicurezza |
| 14 | Serbatoio in acciaio con
rivestimento in smalto
porcellanato secondo
DIN 4753-3 | | |



Caratteristiche costruttive

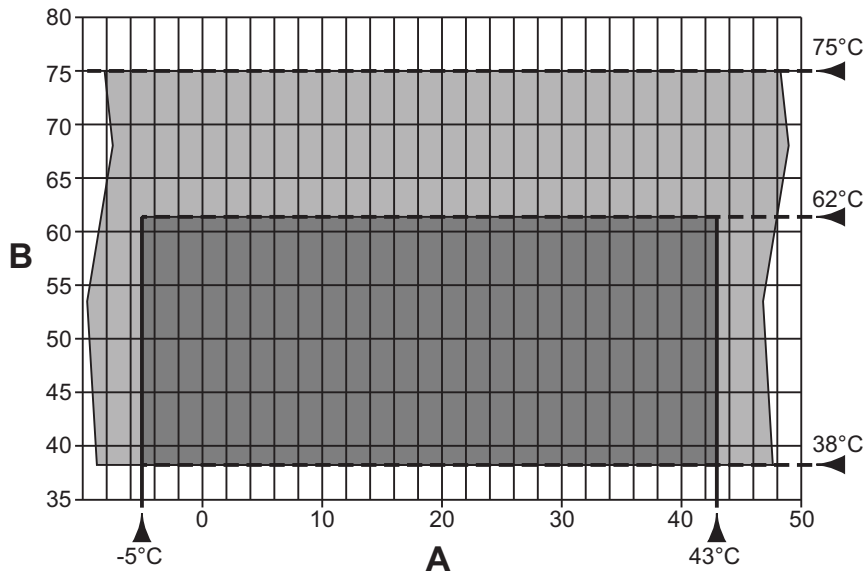
Aquasmart 200 B - 300 B ; 200 B e 300 B Solar / Frost



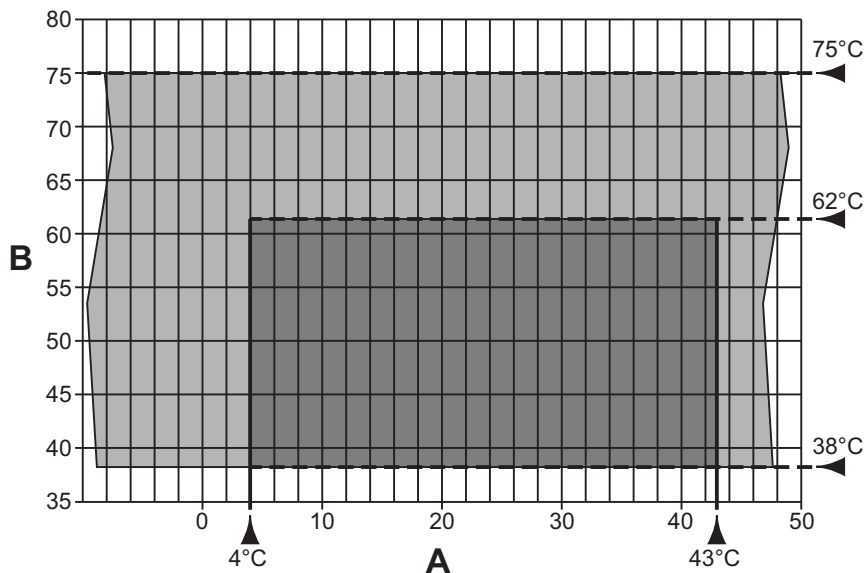
- | | | | |
|----|---|----|---|
| 1 | Pompa di calore | 14 | Serbatoio in acciaio con rivestimento in smalto porcellanato secondo DIN 4753-3 |
| 2 | Interfaccia utente | 15 | Condensatore |
| 3 | Involucro in acciaio | 16 | Compressore rotativo |
| 4 | Resistenza elettrica | 17 | Evaporatore a pacco alettato |
| 5 | Anodo in magnesio | 18 | Ventilatore elettronico |
| 6 | Ingresso aria ventilazione (Ø 160 mm) | 19 | Sonde boiler |
| 7 | Uscita aria ventilazione (Ø 160 mm) | 20 | Pozzetto porta sonda per solare - Solo per modelli SOLAR |
| 8 | Raccordo ingresso acqua fredda | 21 | Isolamento in poliuretano |
| 9 | Raccordo uscita acqua calda | 22 | Maniglie per trasporto |
| 10 | Predisposizione per ricircolo | 23 | Tubo per bulbo termostato di sicurezza |
| 11 | Scarico condensa | 24 | Scheda di potenza |
| 12 | Predisposizione per serpentino termico Ingresso
<i>Solo per modelli SOLAR</i> | 25 | Scheda WiFi |
| 13 | Predisposizione per serpentino termico Uscita
<i>Solo per modelli SOLAR</i> | 26 | Vano per accesso resistenza elettrica e bulbo termostato di sicurezza |

Campi di lavoro ACS

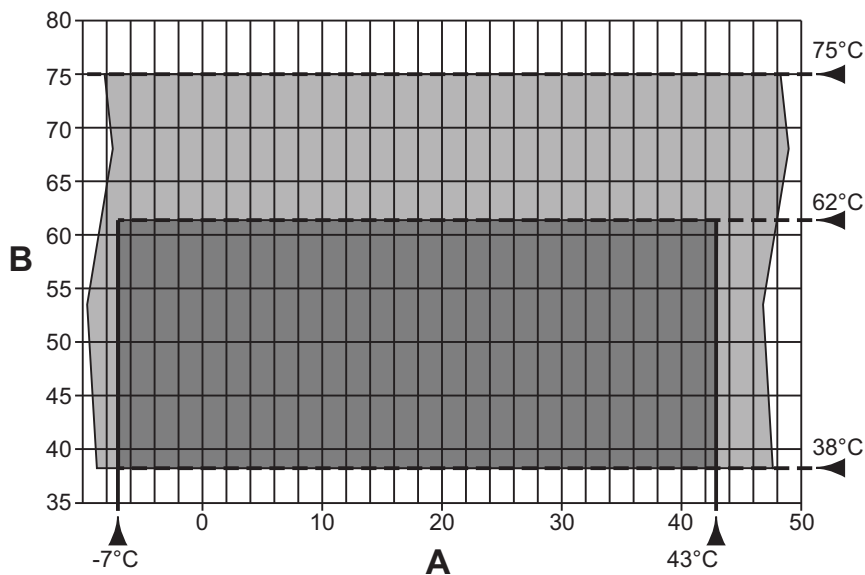
- A = Temperatura aria in ingresso (°C)
- B = Temperatura acqua calda prodotta (°C)
-  = Campo di lavoro per la pompa di calore (P.d.C)
-  = Integrazione con la sola resistenza elettrica



Aquasmart 100 M



Aquasmart 200 B - 300 B



**Aquasmart 200 B - 300 B
vers. FROST e SOLAR**

Dati tecnici

Modello		100 M	-
Pompa di Calore	Alimentazione	230-1-50	V-f-Hz
	Potenza termica (ISO)	833	W
	Potenza assorbita totale in riscaldamento (ISO)	270	W
	COP (ISO)	3,08	W/W
	Corrente nominale in riscaldamento (ISO)	1,25	A
	Potenza assorbita totale massima in riscaldamento	380	W
	Corrente massima in riscaldamento	1,74	A
	Tempo di riscaldamento (EN) (1)	5:52	h:min
	Energia di riscaldamento (EN) (1)	1,42	kWh
	Consumo in stand-by (Pes) (EN) (1)	14	W
	Classe di impiego (EN) (1)	M	Tipo
	Consumo elettrico durante il ciclo di impiego WEL-TC (EN) (1)	2,28	kWh
	COPDHW (EN) (1)	2,6	W/W
	COPDHW (EN) (4)	2,7	W/W
	Temperatura di riferimento acqua (EN) (1)	53,0	°C
	Quantità massima d'acqua utilizzabile (EN) (2)	0,098	m ³
	Efficienza riscaldamento rif norma (EU)	107	%
	Classe di efficienza rif norma (EU)	A+	-
	Consumo annuo di energia elettrica (EU)	479	kWh/anno
Resistenza elettrica	Potenza	1200	W
	Corrente	5,2	A
Pompa di Calore + resistenza elettrica	Potenza assorbita totale	1470	W
	Corrente nominale	6,37	A
	Massima potenza assorbita totale	1580	W
	Massima corrente	6,95	A
	Tempo di riscaldamento (1)		h:min
Accumulo	Capacità di accumulo	89	l
	Massima pressione	0,8	MPa
	Materiale	Acciaio smaltato	tipo
	Protezione catodica	Anodo di Mg	tipo
	Isolante tipo/spessore	poliuretano/50	tipo/mm
Circuito aria	Tipo ventilatore	Centrifugo	tipo
	Portata aria	190	m ³ /h
	Diametro condotti	125	mm
	Massima prevalenza disponibile	100	Pa
Circuito frigorifero	Compressore	Rotativo	tipo
	Refrigerante	R290	tipo
	Evaporatore	Rame - Alluminio Batteria alettata	tipo
	Condensatore	Tubo in alluminio avvolto esternamente al serbatoio	tipo
Livelli di potenza sonora interna (3)		52	dB(A)
Livelli di potenza sonora esterna (3)		50	dB(A)
Peso a vuoto	Netto	60	kg

NOTE

- **(ISO):** dati secondo la norma **ISO 255-3**
- **(EN):** dati secondo la norma **EN 16147:2017**
- **(EU):** dati secondo regolamento **2017/1369/UE**
- **(1):** Ciclo di riscaldamento Temp aria in ingresso = 7°C BS/6°C BU Temperatura iniziale acqua 10°C
- **(2):** Temperature limite di impiego 40°C - Temperatura acqua in ingresso 10°C
- **(3):** dati secondo la norma **EN 12102-1:2018**
- **(4):** Ciclo di riscaldamento Temp aria in ingresso = 14°C BS/13°C BU Temperatura iniziale acqua 10°C

Modello		200 B	300 B	-
Pompa di Calore	Alimentazione	230-1-50		V-f-Hz
	Potenza termica (ISO)	1600	1600	W
	Potenza assorbita totale in riscaldamento (ISO)	370	370	W
	COP (ISO)	4,32	4,32	W/W
	Corrente nominale in riscaldamento (ISO)	1,70	1,70	A
	Potenza assorbita totale massima in riscaldamento	500	500	W
	Corrente massima in riscaldamento	2,30	2,30	A
	Tempo di riscaldamento (EN) (1)	7:16	9:44	h:min
	Energia di riscaldamento (EN) (1)	2,83	3,74	kWh
	Consumo in stand-by (EN) (1)	27,3	31	W
	Classe di impiego (EN) (1)	L	XL	Tipo
	Consumo elettrico durante il ciclo di impiego WEL-TC (EN) (1)	4,18	6,17	kWh
	COPDHW (EN) (1)	2,80	3,10	W/W
	COPDHW (EN) (4)	2,50	2,60	W/W
	Temperatura di riferimento acqua (EN) (1)	51,4	53,7	°C
	Quantità massima d'acqua utilizzabile (EN) (2)	0,260	0,358	m ³
	Efficienza riscaldamento rif norma (EU)	116	127	%
	Classe di efficienza rif norma (EU)	A+	A+	-
	Consumo annuo di energia elettrica (EU)	883	1315	kWh/anno
	Resistenza elettrica	Potenza	1500	1500
Corrente		6,5	6,5	A
Pompa di Calore + resistenza elettrica	Potenza assorbita totale	1870	1870	W
	Corrente nominale	8,20	8,20	A
	Massima potenza assorbita totale	2000	2000	W
	Massima corrente	8,80	8,80	A
	Tempo di riscaldamento (1)	3:48	4:57	h:min
Accumulo	Capacità di accumulo	192	250	l
	Massima pressione	0,7	0,7	MPa
	Materiale	Acciaio smaltato		tipo
	Protezione catodica	Anodo di Mg		tipo
	Isolante tipo/spessore	poliuretano/50		tipo/mm
Circuito aria	Tipo ventilatore	Centrifugo		tipo
	Portata aria	350	350	m ³ /h
	Diametro condotti	160	160	mm
	Massima prevalenza disponibile	100	100	Pa
Circuito frigorifero	Compressore	Rotativo		tipo
	Refrigerante	R134a		tipo
	Evaporatore	Alluminio - Alluminio Batteria alettata		tipo
	Condensatore	Tubo in alluminio avvolto esternamente al serbatoio		tipo
Livelli di potenza sonora interna (3)	52	52	dB(A)	
Livelli di potenza sonora esterna (3)	50	50	dB(A)	
Peso a vuoto	Netto	80	95	kg

NOTE

- **(ISO):** dati secondo la norma **ISO 255-3**
- **(EN):** dati secondo la norma **EN 16147:2017**
- **(EU):** dati secondo regolamento **2017/1369/UE**
- **(1):** Ciclo di riscaldamento Temp aria in ingresso = 20°C BS/15°C BU Temperatura iniziale acqua 10°C
- **(2):** Temperature limite di impiego 40°C - Temperatura acqua in ingresso 10°C
- **(3):** dati secondo la norma **EN 12102-1:2018**
- **(4):** Ciclo di riscaldamento Temp aria in ingresso = 14°C BS/13°C BU Temperatura iniziale acqua 10°C

Modello		200 B SOLAR	300 B SOLAR	200 B FROST	300 B FROST	-
Pompa di Calore	Alimentazione	230-1-50				V-f-Hz
	Potenza termica (ISO)	1820	1820	1820	1820	W
	Potenza assorbita totale in riscaldamento (ISO)	430	430	430	430	W
	COP (ISO)	4,23	4,23	4,23	4,23	W/W
	Corrente nominale in riscaldamento (ISO)	2,00	2,00	2,00	2,00	A
	Potenza assorbita totale massima in riscaldamento	530	530	530	530	W
	Corrente massima in riscaldamento	2,43	2,43	2,43	2,43	A
	Tempo di riscaldamento (EN) (1)	8:17	10:14	8:17	10:14	h:min
	Energia di riscaldamento (EN) (1)	3,25	3,99	3,25	3,99	kWh
	Consumo in stand-by (EN) (1)	29	29	29	29	W
	Classe di impiego (EN) (1)	L	XL	L	XL	Tipo
	Consumo elettrico durante il ciclo di impiego WEL-TC (EN) (1)	3,62	5,64	3,62	5,64	kWh
	COPDHW (EN) (1)	3,23	3,38	3,23	3,38	W/W
	COPDHW (EN) (4)	3,49	3,59	3,49	3,59	W/W
	Temperatura di riferimento acqua (EN) (1)	53,7	52,7	53,7	52,7	°C
	Quantità massima d'acqua utilizzabile (EN) (2)	0,270	0,330	0,273	0,338	m ³
	Efficienza riscaldamento rif norma (EU)	135	139	135	139	%
	Classe di efficienza rif norma (EU)	A+	A+	A+	A+	-
	Consumo annuo di energia elettrica (EU)	758	1203	758	1203	kWh/anno
	Resistenza elettrica	Potenza	1500	1500	1500	1500
Corrente		6,5	6,5	6,5	6,5	A
Pompa di Calore + resistenza elettrica	Potenza assorbita totale	1960	1960	1960	1960	W
	Corrente nominale	8,5	8,5	8,5	8,5	A
	Massima potenza assorbita totale	2030	2030	2030	2030	W
	Massima corrente	8,93	8,93	8,93	8,93	A
Accumulo	Tempo di riscaldamento (1)	3:58	5:06	3:58	5:06	h:min
	Capacità di accumulo	187	247	192	250	l
	Massima pressione	0,7	0,7	0,7	0,7	MPa
	Materiale	Acciaio smaltato				tipo
	Protezione catodica	Anodo di Mg				tipo
Circuito aria	Isolante tipo/spessore	poliuretano/50				tipo/mm
	Tipo ventilatore	Centrifugo				tipo
	Portata aria	350-500	350-500	350-500	350-500	m ³ /h
	Diametro condotti	160	160	160	160	mm
	Massima prevalenza disponibile	200	200	200	200	Pa
Circuito frigorifero	Compressore	Rotativo				tipo
	Refrigerante	R134a				tipo
	Evaporatore	Batteria alettara rame-alluminio				tipo
	Condensatore	Tubo in alluminio avvolto esternamente al serbatoio				tipo
Serpentino solare <i>Solo per modelli SOLAR</i>	Materiale	Acciaio smaltato	/	/	/	tipo
	Superficie totale	0,72	0,72	/	/	m ²
	Massima pressione	1,0	1,0	/	/	Mpa
Livelli di potenza sonora interna (3)		50	50	50	50	dB(A)
Livelli di potenza sonora esterna (3)		49	49	49	49	dB(A)
Peso a vuoto	Netto	80	100	77	97	kg

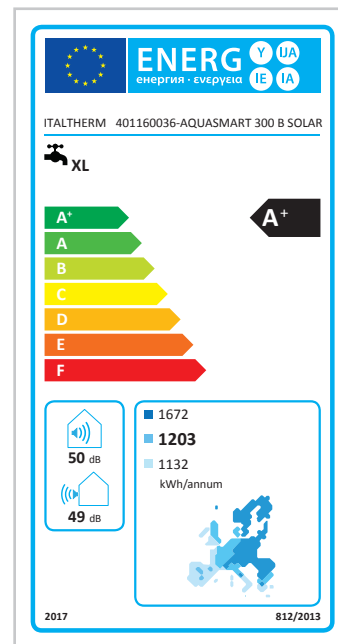
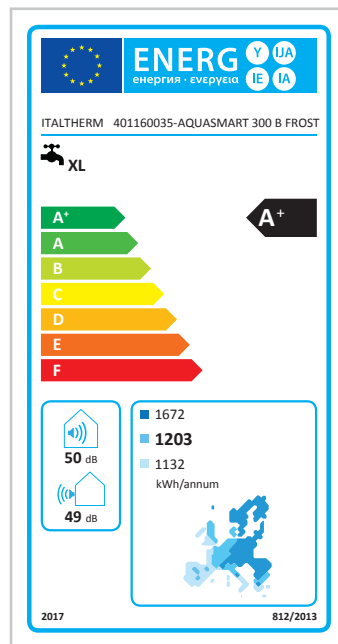
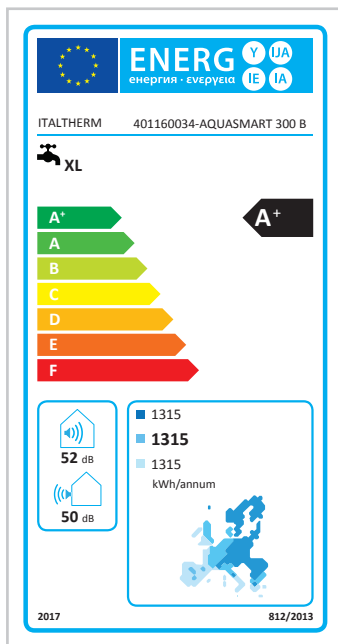
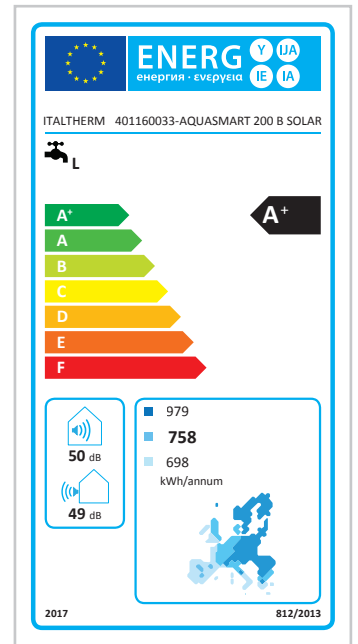
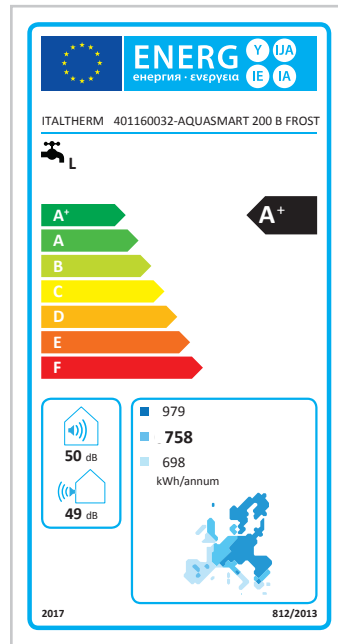
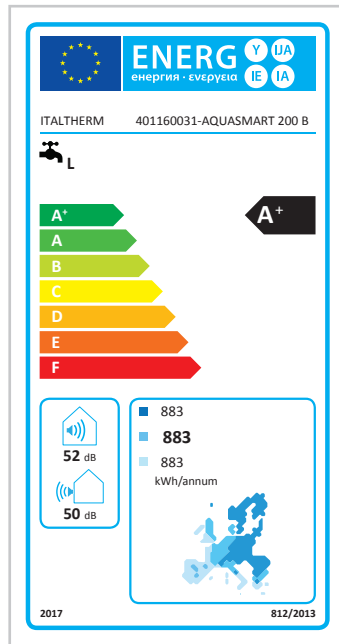
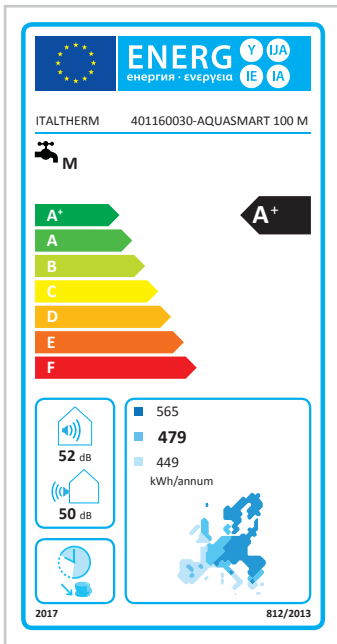
NOTE

- **(ISO):** dati secondo la norma **ISO 255-3**
- **(EN):** dati secondo la norma **EN 16147:2017**
- **(EU):** dati secondo regolamento **2017/1369/UE**
- **(1):** Ciclo di riscaldamento Temp aria in ingresso = 7°C BS/6°C BU Temperatura iniziale acqua 10°C
- **(2):** Temperature limite di impiego 40°C - Temperatura acqua in ingresso 10°C
- **(3):** Dati secondo la norma **EN 12102-1:2018**
- **(4):** Ciclo di riscaldamento Temp aria in ingresso = 14°C BS/13°C BU Temperatura iniziale acqua 10°C

Dispersioni termiche

DESCRIZIONE	DISPERSIONI TERMICHE E CLASSE DI EFFICIENZA ERP			
	[W]	[kWh/24h]	[W/K]	Eff. classe_ERP
Aquasmart 100 M	40	0,96	0,89	B
Aquasmart 200 B Frost/Solar	63	1,51	1,40	C
Aquasmart 300 B Frost/Solar	71	1,70	1,58	C
Aquasmart 200 B	60	1,44	1,33	B
Aquasmart 300 B	70	1,68	1,56	C

Dati ErP

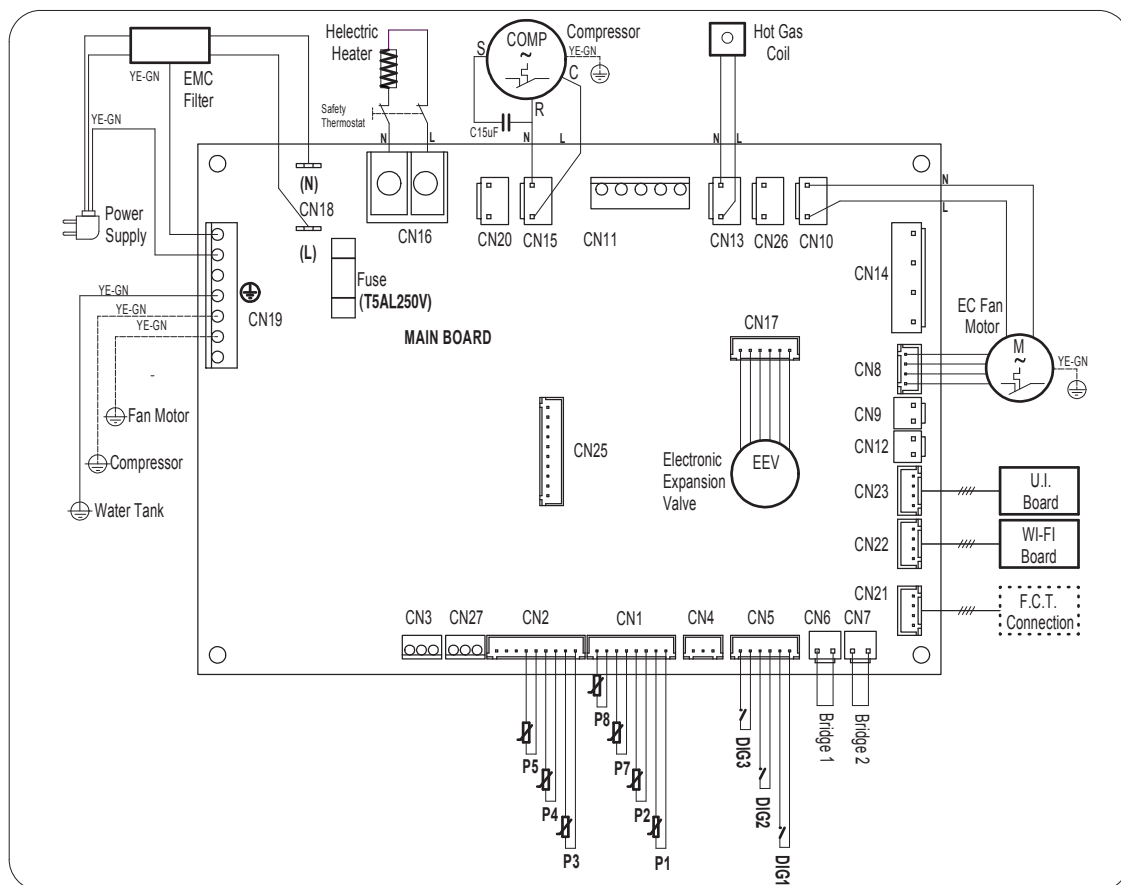


Descrizioni	u.m.	100 M	200 B	300 B	200BSOLAR	300BSOLAR	200BFROST	300BFROST
Profilo di carico dichiarato		M	L	XL	L	XL	L	XL
Classe di efficienza energetica di riscaldamento dell'acqua alle condizioni climatiche medie		A+	A+	A+	A+	A+	A+	A+
Efficienza energetica di riscaldamento dell'acqua in % alle condizioni climatiche medie	%	107	116	127	135	139	135	139
Consumo annuo di energia in termini di kWh in termini di energia finale alle condizioni climatiche medie	kWh	479	883	1315	758	1203	758	1203
Impostazioni di temperatura del termostato dello scaldacqua	°C	53	55	55	55	55	55	55
Livello di potenza sonora Lwa all'interno in dB	dB	52	52	52	50	50	50	50
Lo scaldacqua è in grado di funzionare solo durante le ore morte		NO	NO	NO	NO	NO	NO	NO
Eventuali precauzioni specifiche da adottare al momento del montaggio, dell'installazione o della manutenzione dello scaldacqua		Vedi manuale						
Efficienza energetica di riscaldamento dell'acqua in % alle condizioni climatiche più fredde	%	91	116	127	105	100	105	100
Efficienza energetica di riscaldamento dell'acqua in % alle condizioni climatiche più calde	%	114	116	127	147	148	147	148
Consumo annuo di energia in termini di kWh in termini di energia finale alle condizioni climatiche più fredde	kWh	565	883	1315	979	1672	979	1672
Consumo annuo di energia in termini di kWh in termini di energia finale alle condizioni climatiche più calde	kWh	449	883	1315	698	1132	698	1132
Livello di potenza sonora Lwa all'esterno in dB	dB	50	50	50	49	49	49	49

Schema elettrico

Lo scaldacqua è fornito già cablato per l'alimentazione di rete. Esso è alimentato attraverso un cavo flessibile e una combinazione presa/spina. Per l'allacciamento alla rete è richiesta una presa Schuko con messa a terra e protezione separata.

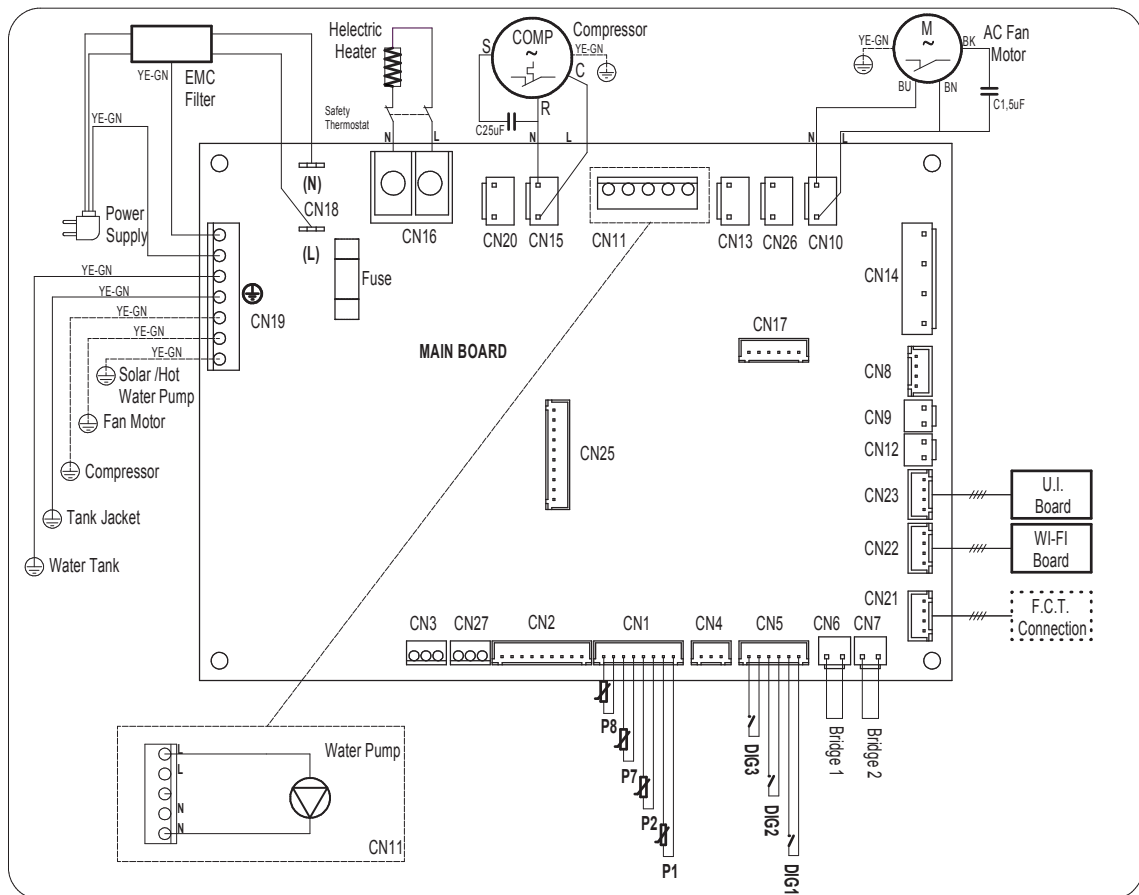
Aquasmart 100 M



CN1	Sonde NTC aria, sbrinamento, acqua
CN2	Sonde NTC entrata e uscita evaporatore, mandata compressore
CN3	Non utilizzabile
CN4	Non utilizzabile
CN5	Ingressi digitali Solare (Non utilizzabile), PV, Off-peak
CN6	Non utilizzabile
CN7	Non utilizzabile
CN8	Controllo PWM ventilatore elettronico (EC)
CN9+CN12	Non utilizzabile
CN10	Alimentazione ventilatore EC, AC
CN11	Non utilizzabile
CN13	Alimentazione valvola di sbrinamento a gas caldo

CN14	Non utilizzabile
CN15	Alimentazione compressore
CN16	Alimentazione resistenza elettrica
CN17	Alimentazione valvola di espansione elettronica (EEV)
CN18	Alimentazione principale
CN19	Connessioni di terra
CN20	Alimentazione a 230 Vac per convertitore anodo a corrente impressa
CN21	Connessione con collaudo di fine linea/test
CN22	Connessione scheda WI-FI
CN23	Connessione Interfaccia utente
CN25	Non utilizzabile

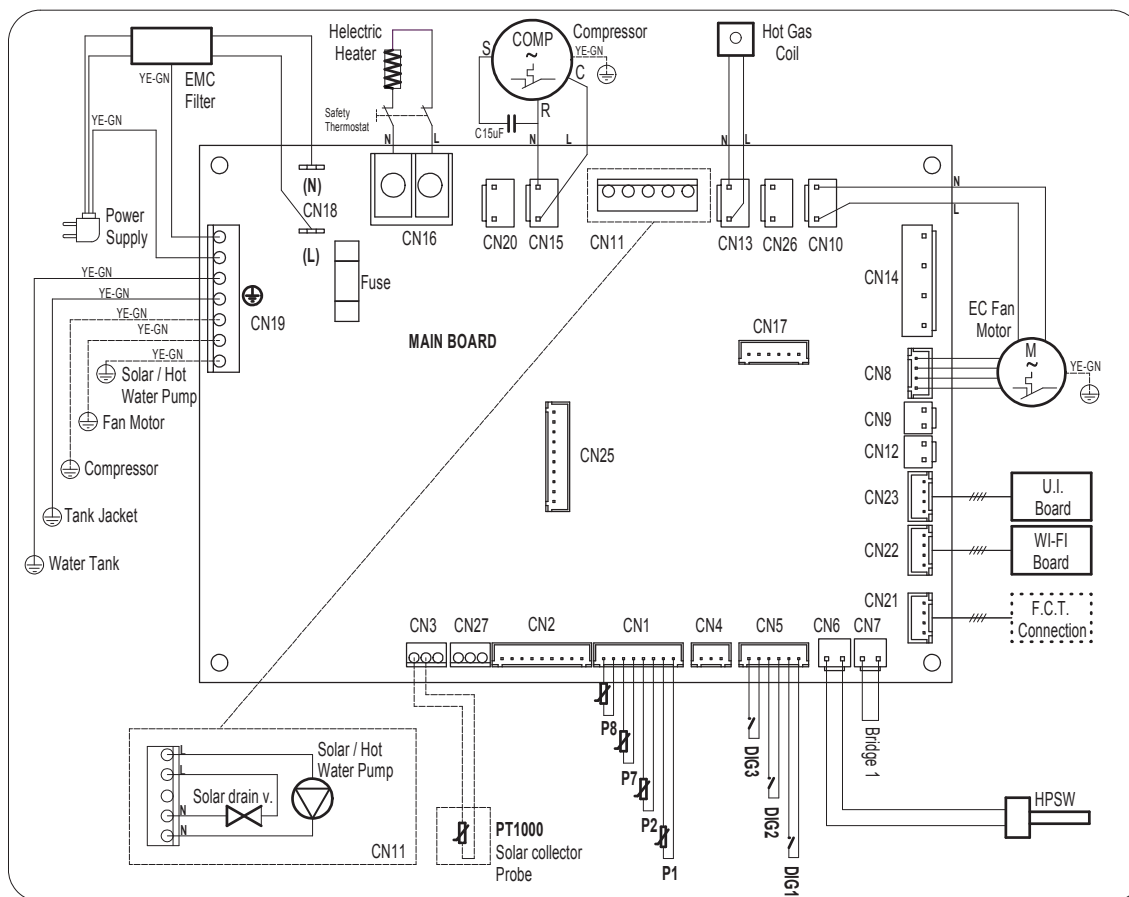
Aquasmart 200 B - 300 B



CN1	Sonde NTC aria, sbrinamento, acqua
CN2	Non utilizzabile
CN3	Non utilizzabile
CN4	Non utilizzabile
CN5	Ingressi digitali Solare (Non utilizzabile), PV, Off-peak
CN6	Non utilizzabile
CN7	Flussostato per circolatore acqua calda sanitaria
CN8	Non utilizzabile
CN9+CN12	Non utilizzabile
CN10	Alimentazione ventilatore EC, AC
CN11	Circolatore per acqua calda sanitaria
CN13	Non utilizzabile

CN14	Non utilizzabile
CN15	Alimentazione compressore
CN16	Alimentazione resistenza elettrica
CN17	Non utilizzabile
CN18	Alimentazione principale
CN19	Connessioni di terra
CN20	Alimentazione a 230 Vac per convertitore anodo a corrente impressa
CN21	Connessione con collaudo di fine linea/test
CN22	Connessione scheda WI-FI
CN23	Connessione Interfaccia utente
CN25	Non utilizzabile

Aquasmart 200 B - 300 B ; 200 B e 300 B Solar / Frost



CN1	Sonde NTC aria, sbrinamento, acqua
CN2	Non utilizzabile
CN3	Sonda per gestione solare termico - <i>Solo per modelli SOLAR</i>
CN4	Non utilizzabile
CN5	Ingressi digitali Solare, PV, Off-peak
CN6	Pressostato di alta pressione
CN7	Flussostato per circolatore acqua calda sanitaria/ solare termico (non fornito)
CN8	Controllo PWM ventilatore elettronico (EC)
CN9+CN12	Non utilizzabile
CN10	Alimentazione ventilatore EC, AC
CN11	Circolatore per acqua calda sanitaria/solare termico, valvola di scarico o tapparella collettore solare - <i>Solo per modelli SOLAR</i>

CN13	Alimentazione valvola di sbrinamento a gas caldo
CN14	Non utilizzabile
CN15	Alimentazione compressore
CN16	Alimentazione resistenza elettrica
CN17	Non utilizzabile
CN18	Alimentazione principale
CN19	Connessioni di terra
CN20	Alimentazione a 230 Vac per convertitore anodo a corrente impressa
CN21	Connessione con collaudo di fine linea/test
CN22	Connessione scheda WI-FI
CN23	Connessione Interfaccia utente
CN25	Non utilizzabile



DICHIARAZIONE DI CONFORMITÀ UE UE DECLARATION OF CONFORMITY

L'azienda ITALTHERM S.p.A. con sede in via S.D'Acquisto 29010 Pontenure (PC) ITALY
The Company ITALTHERM S.p.A. with its headquarters in S.D'Acquisto 29010 Pontenure (PC) ITALY

dichiara /declares

sotto la propria responsabilità che gli scaldacqua ad accumulo a pompa di calore, modelli:
under its own responsibility that the electric heat pump water heater, models:

AQUASMART 100 M
AQUASMART 200 B
AQUASMART 200 B SOLAR
AQUASMART 200 B FROST
AQUASMART 300 B
AQUASMART 300 B SOLAR
AQUASMART 300 B FROST

sono conformi ai requisiti essenziali delle seguenti Direttive Europee:
comply with the essential requirements of the following European Directives:

2014/35/UE - Direttiva Bassa Tensione - *Low Voltage Directive*

2014/30/UE - Compatibilità Elettromagnetica - *EMC Directive*

2014/53/UE - Direttiva RED - *RED Directive*

2011/65/UE - Restrizione d'uso di sostanze pericolose negli apparecchi elettrici ed elettronici - *On the restriction of the use of certain hazardous substances in electrical and electronic equipment*

2012/19/UE - Direttiva RAEE - *RAEE Directive*

2009 /125/CE Progettazione Ecocompatibile dei prodotti connessi all'energia e regolamento delegato (UE) 814/2013 - *Establishing a framework for or the setting of ecodesign requirements /or energy-related products and related delegated regulation (EU) 814/2013*

2017/1369/UE Regolamento che stabilisce un quadro sull'etichettatura energetica e regolamento delegato (UE) 812/2013 - *Regulation establishing a framework for energy labeling and related delegated regulation (EU) 812/2013*

Tale conformità implica l'osservanza delle seguenti norme Europee armonizzare, norme nazionali o norme internazionali:
This conformity implies compliance with the following harmonized European standards, national or international standards:

LVD

EN 60335-1:2010 (incl.corr.1:2010, corr.2:2011) + A1:2013

EN 60335-1:2012 + A11:2014 + A13:2017

EN 60335-2-21:2003 + A1:2005 + A2:2008

EN 60335-2-21:2012

EN 60335-2-40:2002 + A1:2005 + A2:2005

EN 60335-2-40:2003 + A11:2004 + A12:2005 + A1:2006 + A2:2009 + A13:2012

EN 62233:2008

EMC

EN 61000-3-2:2019

EN 61000-3-3:2013

EN 55014-1:2017

EN 55014-2:2015

RED

ETSI EN 301 489-17 V3.1.1. (2017-02)

Draft ETSI EN 301 489 -17 V3.2.0 (2017-03)

Performance

EN 16147:2017

AQUASMART 100M

AQUASMART B SOLAR/FROST

AQUASMART B

Report N°:AG19-0039309-01_TR

Report N°:AG19-0039283-01_TR

Report N°:AG19-0039291-01_TR

Firma/Signature

Daniela Chiesa

Direttore Tecnico/Technical Director

Data/Date
Pontenure 29/07/2021

Dichiarazione per detraibilità 50% - 65% - 110% e Conto Termico 2.0



Green Heating Technology

ITALTHERM



DICHIARAZIONE DI DETRAIBILITÀ FISCALE

Si certifica che i prodotti di seguito elencati rispondono ai requisiti dell'articolo 9 comma 2 bis -allegato I-del D.M. 19 febbraio 2007 già modificato dal D.M. 26 ottobre 2007 e coordinato con D.M. 7 aprile 2008, attuativo della Legge Finanziaria 2008 ("disposizioni in materia di detrazione per le spese di ri-qualificazione energetica del patrimonio edilizio esistente,") ai sensi dell'art. 1 comma 349 della legge 27 dicembre 2006, n. 296, e successive modifiche e integrazioni, al DL nr. 34 del 2020 convertito in Legge nr. 77 del 17 Luglio 2020.

Tali prodotti presentano un C.O.P. > 2.6 misurato secondo la norma EN 16147 come indicato al punto 3, letterac) dell'allegato 2 al D.Lgs 28/2011 e s.m.i.:

Aquasmart 100 - 100M
Aquasmart 200 - 200B
Aquasmart 200 FROST - 200B FROST
Aquasmart 200 SOLAR - 200B SOLAR
Aquasmart 300 - 300B
Aquasmart 300 FROST - 300B FROST
Aquasmart 300 SOLAR - 300B SOLAR

I suddetti apparecchi pertanto rispettano i requisiti per l'accesso alle seguenti tipologie di detrazione fiscale:

- **Superbonus 110%** secondo L. 17 luglio 2020 nr. 77 e secondo Decreto 6 agosto 2020
- **Ecobonus 50-65%** secondo L. 27 dicembre 2006 nr. 296 e s.m.i. e secondo Decreto 6 agosto 2020
- **Bonus casa 50%** secondo DPR 22 dicembre 1986 nr. 917 e art. 16-bis e s.m.i.

La presente dichiarazione è rilasciata per finalità connesse all'espletamento delle pratiche inerenti le detrazioni fiscali.

Pontenure (Pc) 14.04.2021

ITALTHERM S.p.A.

Ing. Giovanni FONTANA
Responsabile consulenza tecnica

ITALTHERM S.p.A. • Via S. D'Acquisto • 29010 Pontenure (PC) • Tel (+39) 0523.575611 • www.italtherm.it • info@italtherm.it

Incentivi Conto Termico 2.0



Risparmio garantito con Aquasmart!

Italtherm è a tua disposizione per tutto quello che ti serve sapere per ottenere e usufruire degli incentivi previsti dal Decreto Ministeriale 28/12/2012 e successive evoluzioni.

Il valore dell'incentivo è funzione delle prestazioni del nuovo scaldabagno in pompa di calore.

Acquistando un'efficiente scaldabagno in pompa di calore Italtherm si potrà godere di un elevato incentivo economico oltre che di un ampio risparmio energetico per il riscaldamento dell'acqua calda sanitaria.

Conto Termico 2.0 è destinato a:

- Pubblica Amministrazione
- Privati, condomini e soggetti titolari di reddito di impresa o agrario

Modello	IMPORTO INCENTIVO* CONTO TERMICO 2.0
AQUASMART 100 M	400 €
AQUASMART 200 B	700 €
AQUASMART 200 B FROST	700 €
AQUASMART 200 B SOLAR	700 €
AQUASMART 300 B	700 €
AQUASMART 300 B FROST	700 €
AQUASMART 300 B SOLAR	700 €

**Questo strumento fornisce una stima dell'incentivo fruibile. Il calcolo è soggetto a variazioni ed aggiornamenti effettuati dal GSE e del tutto indipendenti da Italtherm srl. Pertanto Italtherm non si ritiene in alcun modo responsabile per eventuali cambiamenti e variazioni dei dati sopra esposti.*



#iocomproitaliano



www.italtherm.it