

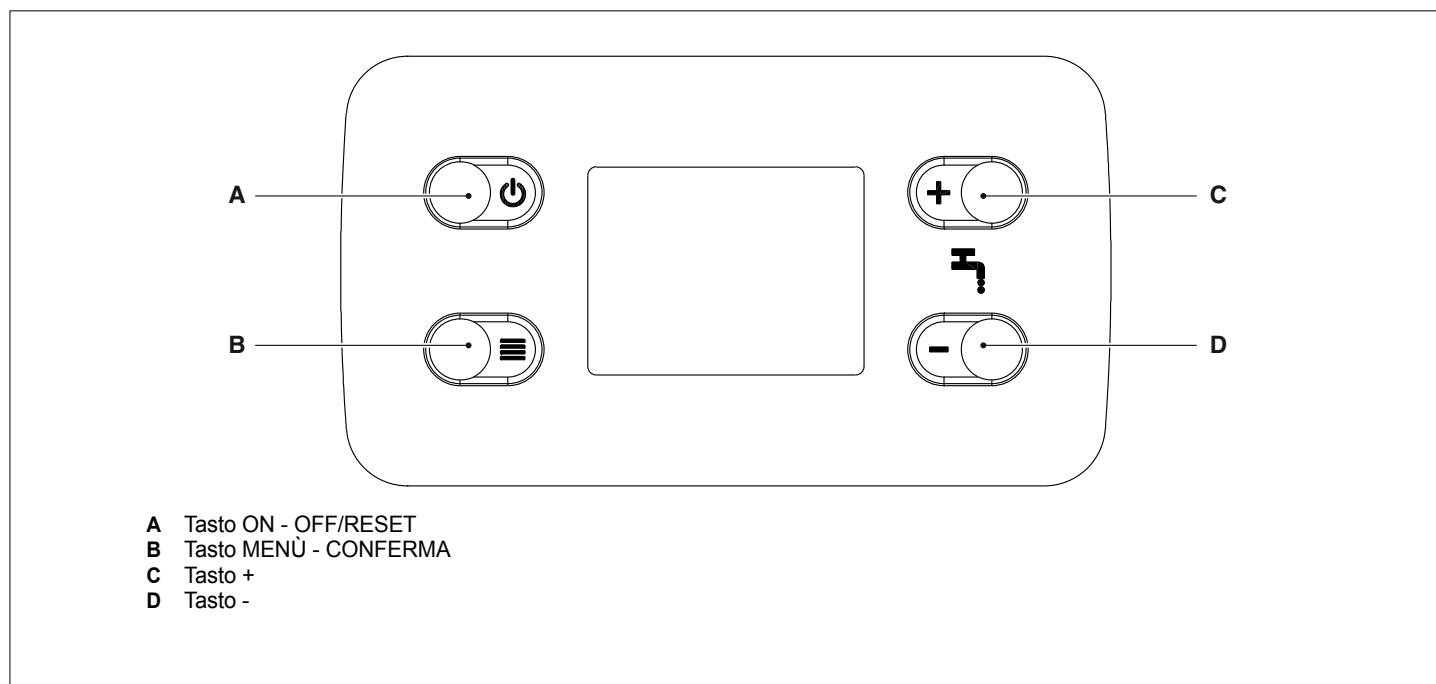


Uso
Installazione
Regolazione
Manutenzione

DYNO

11 F NOx
14 F NOx
17 F NOx

PANNELLO DI COMANDO



GAMMA

Descrizione	Modello
SCALDABAGNO DYNO 11 F NOX MTN	A
SCALDABAGNO DYNO 11 F NOX GPL	
SCALDABAGNO DYNO 14 F NOX MTN	B
SCALDABAGNO DYNO 14 F NOX GPL	
SCALDABAGNO DYNO 17 F NOX MTN	C
SCALDABAGNO DYNO 17 F NOX GPL	

CONFORMITÀ

Gli scaldabagni **DYNO F NOX** sono conformi ai requisiti essenziali delle seguenti Direttive:

- Regolamento (UE) 2016/426
- Direttiva Compatibilità Elettromagnetica 2014/30/UE
- Direttiva Bassa Tensione 2014/35/UE
- Direttiva Progettazione ecocompatibile dei prodotti connessi all'energia 2009/125/CE
- Regolamento (UE) 2017/1369 Etichettatura energetica
- Regolamento delegato (UE) n. 812/2013
- Regolamento delegato (UE) n. 814/2013.



INDICE

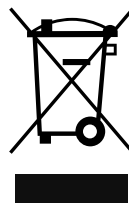
1	AVVERTENZE E SICUREZZE 	4
2	DESCRIZIONE DELL'APPARECCHIO	5
2.1	Elementi funzionali dell'apparecchio / Dimensioni d'ingombro ed attacchi	5
2.2	Circuito idraulico	6
2.3	Schema elettrico multifilare	6
3	INSTALLAZIONE	7
3.1	Normative	7
3.2	Ubicazione	7
3.3	Fissaggio a parete	7
3.4	Evacuazione dei prodotti della combustione	8
3.5	Collegamenti elettrici	10
3.6	Collegamento gas	10
3.7	Collegamento acqua	10
3.8	Sistema antigelo	10
3.9	Svuotamento dello scaldabagno	10
3.10	Trasformazione gas	10
3.11	Regolazioni	11
4	MESSA IN SERVIZIO 	13
4.1	Interfaccia comandi	13
4.2	Descrizione icone	13
4.3	Scelta delle funzioni	13
4.4	Accensione	14
4.5	Anomalie di funzionamento e ripristino	15
4.6	Spegnimento temporaneo	15
4.7	Spegnimento per lunghi periodi	15
4.8	Menù parametri	16
4.8.1	Tabella dei parametri	16
4.8.2	Reset ai valori impostati da fabbrica	16
5	MANUTENZIONE 	17
6	RIMOZIONE DEL MANTELLO	17
6.1	Accesso alla scheda elettronica e di modulazione	18
7	EVENTUALI ANOMALIE E RIMEDI	19
8	DATI TECNICI	20
9	GARANZIA CONVENZIONALE	21

GARANZIA

Il prodotto gode di una **garanzia convenzionale** (valida per Italia, Repubblica di San Marino, Città del Vaticano), a partire dalla data di acquisto del prodotto stesso.

ATTENZIONE

Conservare la documentazione di acquisto fiscalmente valida del prodotto da presentare all'Assistenza Autorizzata al momento della richiesta dell'intervento in garanzia.



Il prodotto a fine vita non dev'essere smaltito come un rifiuto solido urbano ma dev'essere conferito ad un centro di raccolta differenziata.



AVVERTENZA

Questo libretto contiene dati ed informazioni destinati sia all'utente che all'installatore.

Nello specifico l'utente deve porre attenzione ai capitoli:

- Avvertenze e sicurezze
- Messa in servizio
- Manutenzione.



L'utente non deve intervenire sui dispositivi di sicurezza, sostituire parti del prodotto, manomettere o tentare di riparare l'apparecchio. Queste operazioni devono essere demandate esclusivamente a personale professionalmente qualificato.



Il costruttore non è responsabile di eventuali danni causati dall'inosservanza di quanto sopra riportato e/o dal mancato rispetto delle normative vigenti.

In alcune parti del manuale sono utilizzati i simboli:



Parte destinata anche all'utente.


















ATTENZIONE = per azioni che richiedono particolare cautela ed adeguata preparazione.




VIETATO = per azioni che **NON DEVONO** essere assolutamente eseguite.













1 AVVERTENZE E SICUREZZE

-  In caso di presenza d'acqua dura (>18 °f), si consiglia l'inserimento di idonei trattamenti antincrostanti (es. dosatore di polifosfati), che riducono la frequenza delle pulizie dello scambiatore di calore mantenendo un rendimento ottimale dell'apparecchio.
-  L'installazione dello scaldabagno dev'essere effettuata da personale professionalmente qualificato ai sensi del D.M. 37 del 2008 ed in conformità con le normative vigenti.
-  Gli scaldabagni prodotti nei nostri stabilimenti vengono costruiti facendo attenzione anche ai singoli componenti in modo da proteggere sia l'utente che l'installatore da eventuali incidenti. Si raccomanda quindi al personale qualificato, dopo ogni intervento effettuato sul prodotto, di prestare particolare attenzione ai collegamenti elettrici, soprattutto per quanto riguarda la parte spellata dei conduttori, che non deve in alcun modo uscire dalla morsettiera, evitando così il possibile contatto con le parti vive del conduttore stesso.
-  Il presente manuale di istruzioni, unitamente a quello dell'utente, costituisce parte integrante del prodotto: assicurarsi che sia sempre a corredo dell'apparecchio, anche in caso di cessione ad altro proprietario o utente oppure di trasferimento su altro impianto. In caso di suo danneggiamento o smarrimento richiederne un altro esemplare al Centro Tecnico di Assistenza.
-  Qualsiasi intervento di assistenza e di manutenzione dell'apparecchio deve essere eseguito da personale qualificato.
-  La manutenzione dello scaldabagno deve essere eseguita almeno una volta l'anno, programmandola per tempo con il Centro Tecnico di Assistenza.
-  Gli scaldabagni devono essere equipaggiati esclusivamente con accessori originali.
-  Si consiglia all'installatore di istruire l'utente sul funzionamento dell'apparecchio e sulle norme fondamentali di sicurezza.
-  Il prodotto deve essere destinato all'uso previsto dal costruttore per il quale è stato espressamente realizzato. È esclusa qualsiasi responsabilità contrattuale ed extracontrattuale del costruttore per danni causati a persone, animali o cose, da errori d'installazione, di regolazione, di manutenzione e da usi impropri.
-  Dopo aver tolto l'imballo assicurarsi dell'integrità e della completezza della fornitura ed in caso di non rispondenza a quanto ordinato, rivolgersi all'Agenzia che ha venduto l'apparecchio.
-  Smaltire i materiali di imballaggio nei contenitori appropriati presso gli appositi centri di raccolta.
-  I rifiuti devono essere smaltiti senza pericolo per la salute dell'uomo e senza usare procedimenti o metodi che potrebbero recare danni all'ambiente.
-  È necessario, durante l'installazione, informare l'utente che in caso di fuoriuscite d'acqua deve chiudere l'alimentazione idrica ed avvisare con sollecitudine il Centro Tecnico di Assistenza.
-  In caso di non utilizzo dell'apparecchio per un lungo periodo è consigliabile l'intervento del Centro Tecnico di Assistenza per effettuare almeno le seguenti operazioni:
 - posizionare l'interruttore principale dell'apparecchio e quello generale dell'impianto su "spento"
 - chiudere i rubinetti del combustibile e dell'acqua dell'impianto termico
 - svuotare l'impianto se c'è rischio di gelo.

 Prima di effettuare operazioni di pulizia, scollegare lo scaldabagno dalla rete di alimentazione elettrica posizionando l'interruttore bipolare dell'impianto e quello principale del pannello di comando su "OFF".

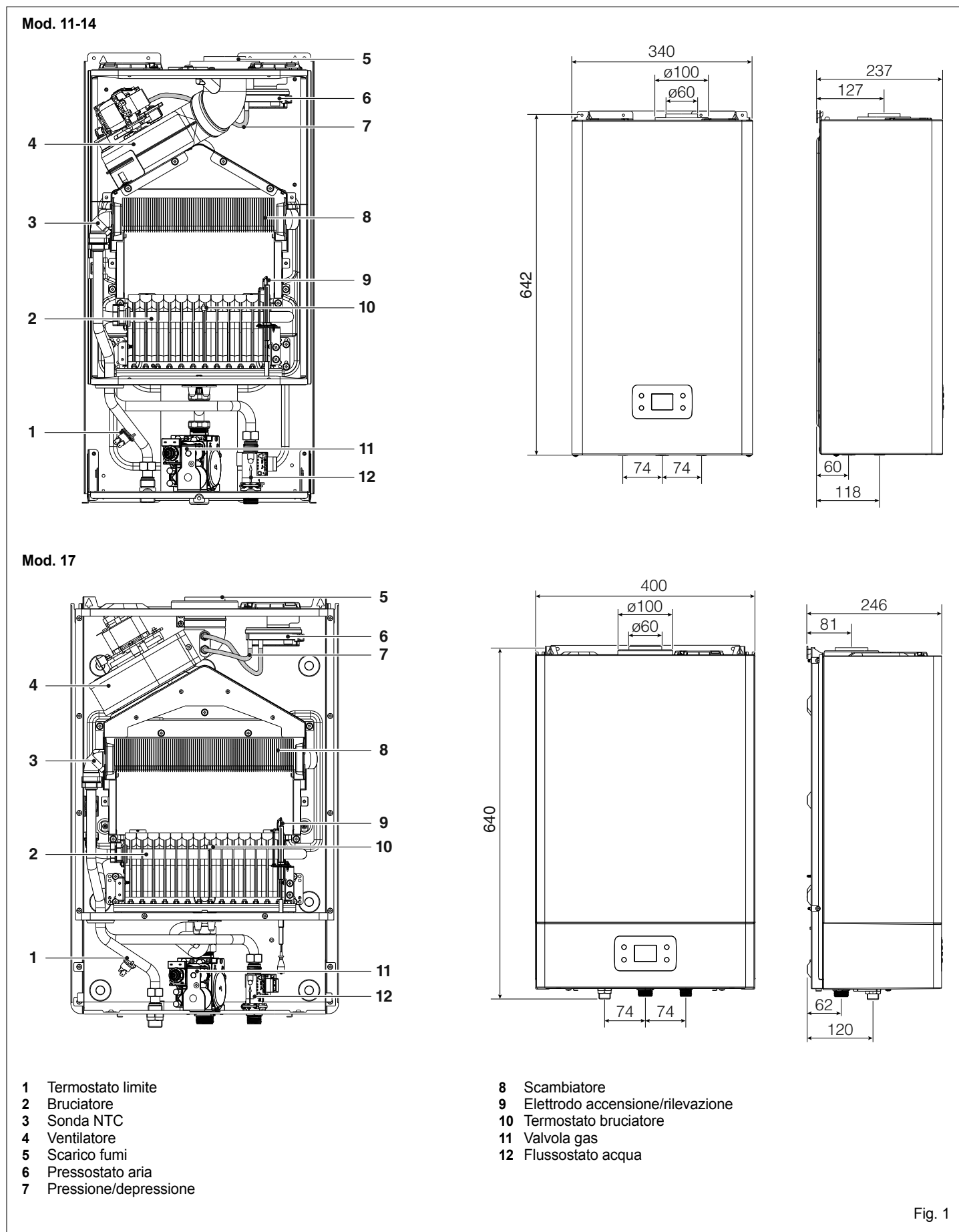
 L'apparecchio può essere utilizzato da bambini di età non inferiore a 8 anni e da persone con ridotte capacità fisiche, sensoriali o mentali, o prive di esperienza o della necessaria conoscenza, purché sotto sorveglianza oppure dopo che le stesse abbiano ricevuto istruzioni relative all'uso sicuro dell'apparecchio e alla comprensione dei pericoli ad esso inerenti. I bambini non devono giocare con l'apparecchio. La pulizia e la manutenzione destinata ad essere effettuata dall'utilizzatore non deve essere effettuata da bambini senza sorveglianza.

Per la sua sicurezza è bene ricordare che:

-  È vietato l'uso dell'apparecchio ai bambini ed alle persone inabili non assistite.
-  È vietato azionare dispositivi o apparecchi elettrici quali interruttori, elettrodomestici, ecc. se si avverte odore di combustibile o di incombusti. In questo caso:
 - Aerare il locale aprendo porte e finestre
 - Chiudere il dispositivo d'intercettazione combustibile
 - fare intervenire con sollecitudine il Centro Tecnico di Assistenza oppure personale professionalmente qualificato.
-  È vietato toccare l'apparecchio se si è a piedi nudi e con parti del corpo bagnate o umide.
-  Non appoggiare oggetti sull'apparecchio.
-  È vietato modificare i dispositivi di sicurezza o di regolazione senza l'autorizzazione del costruttore.
-  È vietato tirare, staccare, torcere i cavi elettrici, fuoriuscenti del gruppo termico, anche se questo è scollegato dalla rete di alimentazione elettrica.
-  È vietato tappare o ridurre dimensionalmente le aperture di aerazione del locale di installazione. Le aperture di aerazione sono indispensabili per una corretta combustione e per la sicurezza di funzionamento.
-  È vietato lasciare contenitori e sostanze infiammabili nel locale dove è installato il gruppo termico.
-  È vietato disperdere nell'ambiente e lasciare alla portata dei bambini il materiale dell'imballo in quanto può essere potenziale fonte di pericolo. Deve quindi essere smaltito secondo quanto stabilito dalla legislazione vigente.
-  È vietata l'utilizzazione dell'apparecchio per scopi diversi da quanto specificato.
-  Lo scaldabagno può essere installato all'interno o all'esterno in luogo parzialmente protetto ossia non deve essere esposto direttamente all'azione degli agenti atmosferici. Lo scaldabagno non dispone di sistemi antigelo automatici; in caso di pericolo di gelo (temperature inferiori a 0°C), lo stesso deve essere svuotato dall'acqua contenuta al suo interno. In caso di installazioni in luogo parzialmente protetto è sempre necessario l'utilizzo di sistemi antigelo atti a proteggere adeguatamente l'apparecchio dal rischio di congelamento.
-  È vietato intervenire su elementi sigillati.

2 DESCRIZIONE DELL'APPARECCHIO

2.1 Elementi funzionali dell'apparecchio / Dimensioni d'ingombro ed attacchi



2.2 Circuito idraulico

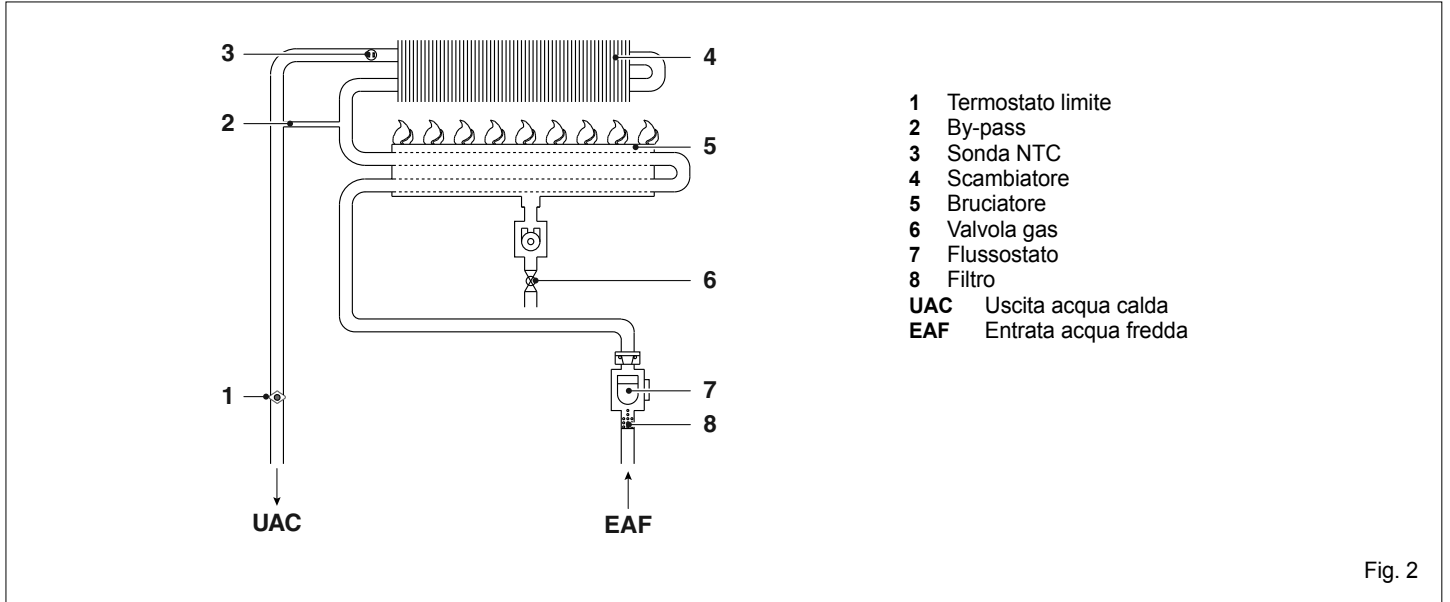


Fig. 2

2.3 Schema elettrico multifilare

NOTA: LA POLARIZZAZIONE L-N È CONSIGLIATA

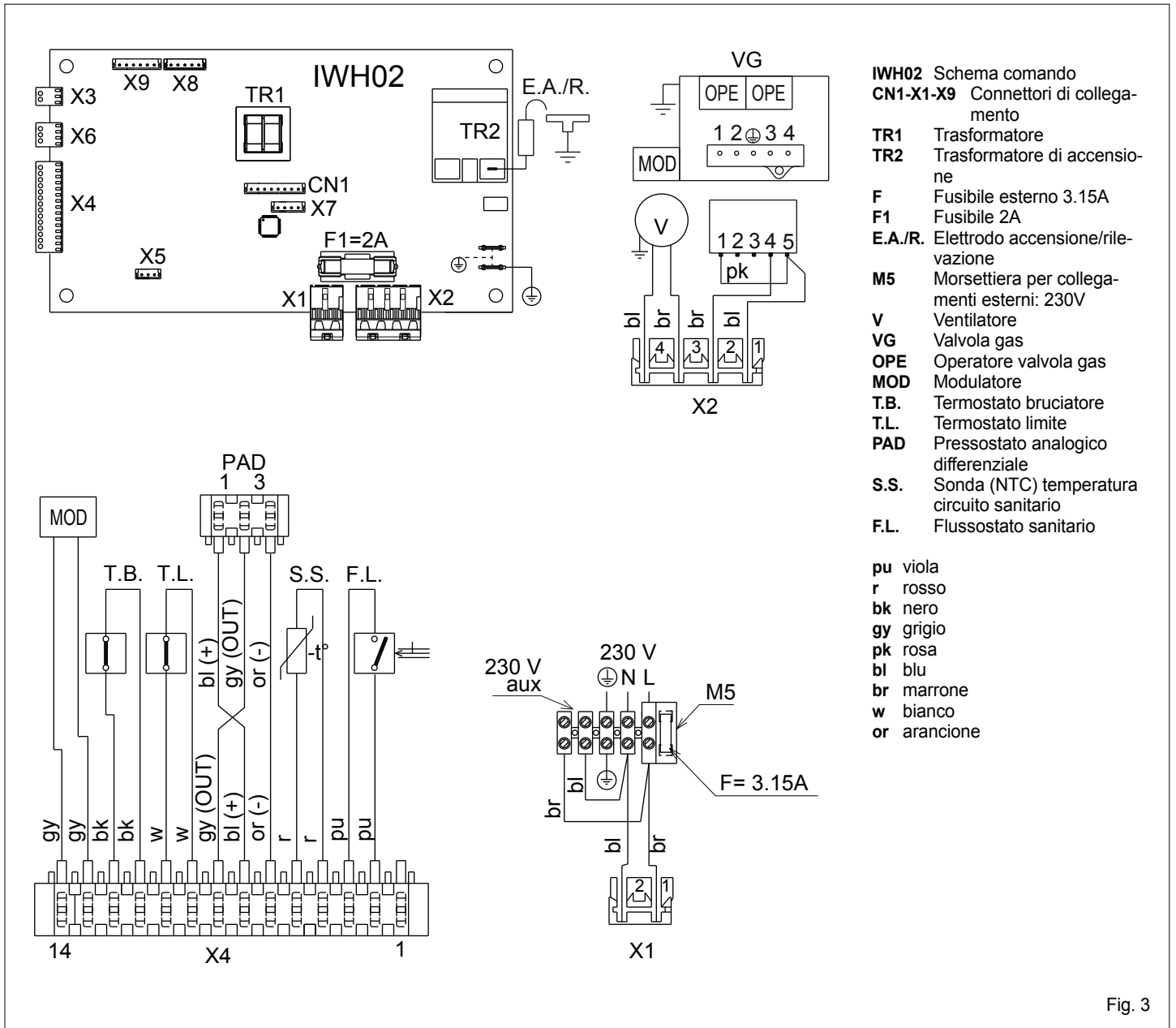


Fig. 3

3 INSTALLAZIONE

3.1 Normative

L'impiego delle apparecchiature a gas è sottoposto ad una precisa regolamentazione. È pertanto indispensabile osservare le normative UNI 7129 e 7131.

Per i gas di petrolio liquefatti (G.P.L.), l'installazione dovrà essere conforme alle prescrizioni delle società distributrici e rispondere ai requisiti delle norme sopra citate.

L'apparecchio viene venduto senza il dispositivo di scarico ed aspirazione perché in funzione della tipologia di installazione, possono essere richiesti i diversi dispositivi, consultare il catalogo accessori.

3.2 Ubicazione

- L'apparecchio deve essere installato su di una parete idonea e per consentire le operazioni di manutenzione è indispensabile lasciare intorno allo stesso le distanze minime (vedi paragrafo "Fissaggio a parete").
- L'apparecchio non deve essere posto al di sopra di una cucina o altro apparecchio di cottura al fine di evitare la deposizione del grasso dei vapori di cucina e conseguentemente un cattivo funzionamento.
- Le pareti sensibili al calore (per esempio quelle in legno) devono essere protette con opportuno isolamento.

3.3 Fissaggio a parete

L'apparecchio deve essere installato su una parete idonea:

- l'apparecchio non deve essere mai chiuso in un mobile o in una nicchia, ma deve essere prevista una distanza minima da pareti laterali di almeno 20 mm, così da rendere agevoli le operazioni di manutenzione

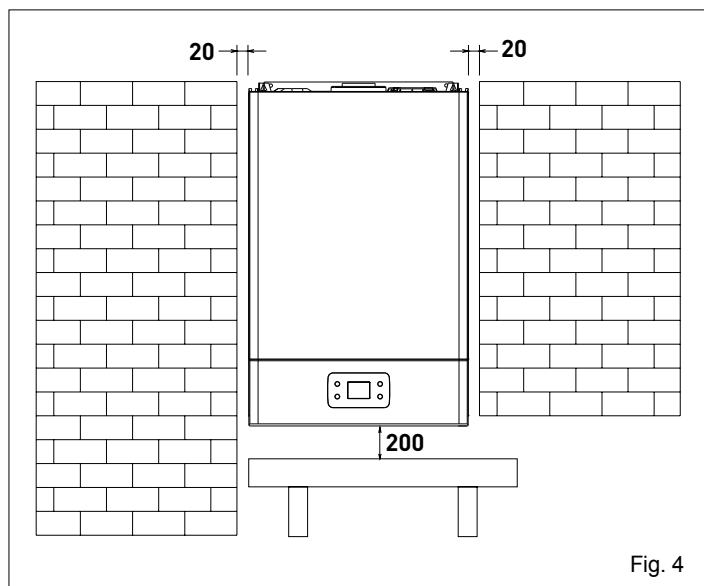


Fig. 4

- stabilita la posizione dell'apparecchio, posizionare la dima fornita a corredo e tracciare la posizione dei fori, quindi rimuoverla e praticare N°2 fori Ø 8

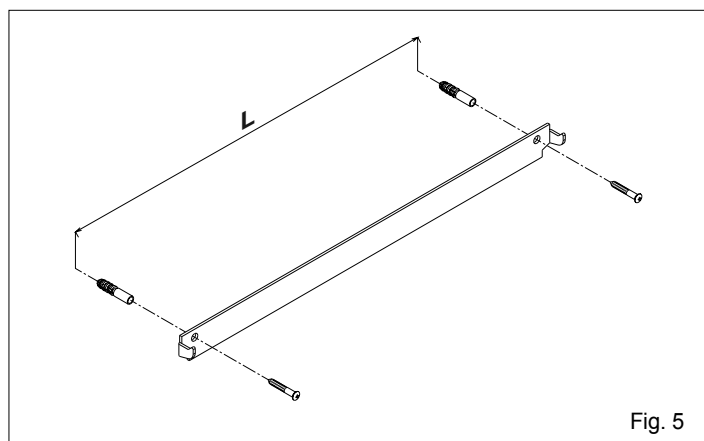


Fig. 5

	L
Modelli 11-14	250 cm
Modelli 17	320 cm

- riposizionare la dima e fissarla con i tasselli in dotazione
- viene di seguito descritta la tipologia di scarico posteriore ed orizzontale che è la più comune; inserire le feritoie poste sulla dima di carta, nelle alette della dima a muro
- tracciare il centro del foro del condotto
- praticare un foro di Ø 110 mm come indicato sulla dima di carta

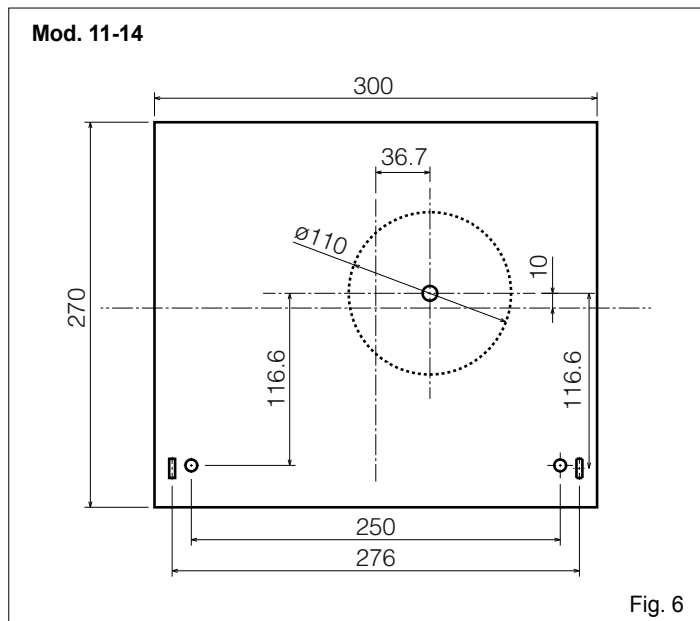


Fig. 6

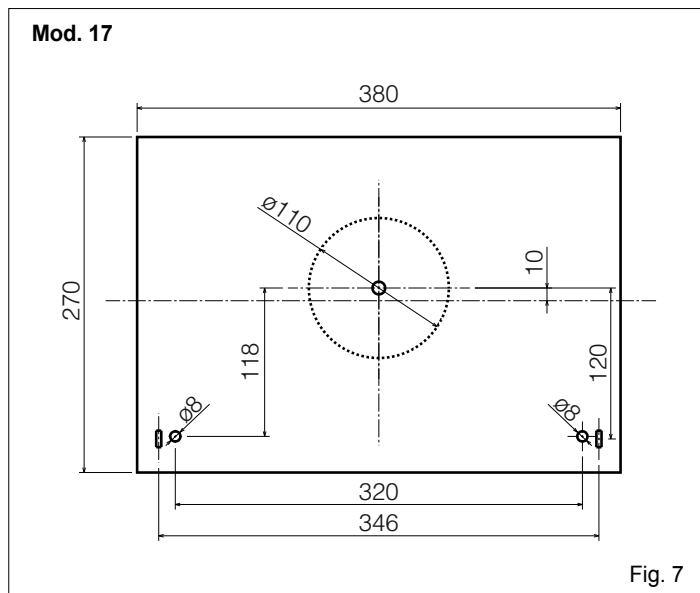
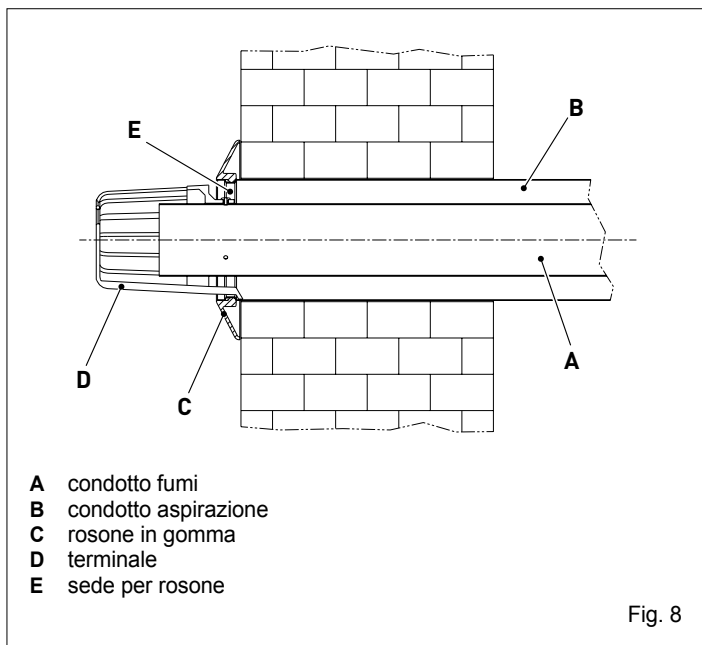


Fig. 7

- preparare i tubi tagliandoli della lunghezza appropriata allo spessore del muro. Se l'operazione è eseguita in modo corretto, la sporgenza del tubo fumi Ø 60 mm rispetto al tubo aria Ø 100 mm risulterà essere di 7,5 mm
- introdurre nel foro della parete il condotto speciale, costituito da due tubi concentrici



- sigillare con malta cementizia l'intercapedine fra il tubo Ø 100 ed il foro nel muro interponendo un foglio di carta in maniera che il tubo non rimanga fissato al muro stesso; allo scopo di facilitare successivi smontaggi. Posizionare l'apparecchio nel punto prescelto, con riferimento alle quote indicate in questo libretto di istruzione al paragrafo "Elementi funzionali dell'apparecchio / Dimensioni d'ingombro ed attacchi".

3.4 Evacuazione dei prodotti della combustione

Per l'evacuazione dei prodotti combustivi riferirsi alla normativa UNI 7129-7131. Lo scaldabagno è fornito privo del kit scarico fumi/aspirazione aria, in quanto è possibile utilizzare gli accessori per apparecchi a camera stagna a tiraggio forzato che meglio si adattano alle caratteristiche installative.

Per l'estrazione dei fumi e il ripristino dell'aria comburente dello scaldabagno impiegare tubazioni originali o altre di pari caratteristiche certificate CE e assicurarsi che il collegamento avvenga in maniera corretta così come indicato dalle istruzioni fornite a corredo degli accessori fumi.

Ad una sola canna fumaria si possono collegare più apparecchi a condizione che tutti siano del tipo a camera stagna.

Lo scaldabagno è un apparecchio di tipo C (a camera stagna) e deve quindi avere un collegamento sicuro al condotto di scarico dei fumi ed a quello di aspirazione dell'aria comburente che sfociano entrambi all'esterno e senza i quali l'apparecchio non può funzionare.

SCARICHI COASSIALI (Ø 60-100)

Lo scaldabagno viene fornito predisposto per essere collegato a condotti di scarico/aspirazione coassiali e con l'apertura per l'aspirazione aria (D) chiusa (Fig. 9).

Gli scarichi coassiali possono essere orientati nella direzione più adatta alle esigenze del locale, rispettando le lunghezze riportate in tabella. Per l'installazione seguire le istruzioni fornite con il kit.

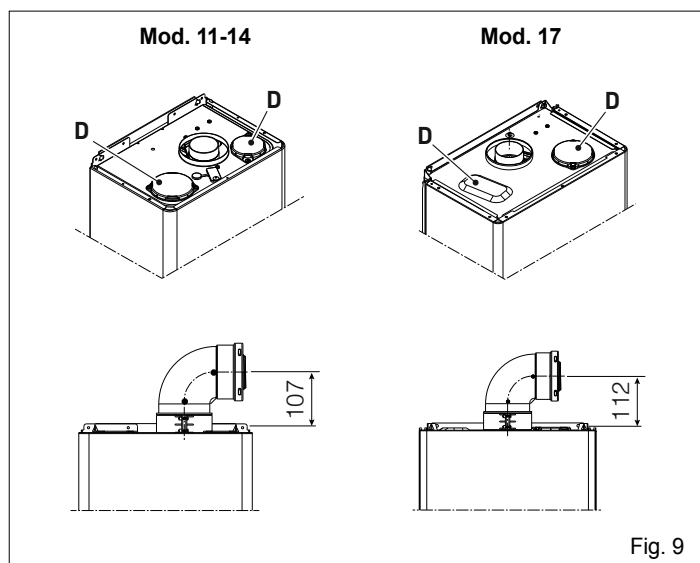
⚠ La tabella riporta le lunghezze rettilinee ammesse.

Orizzontale

Modello	Lunghezza massima Ø 60-100 mm (m)	Perdite di carico (m)	
		curva 45°	curva 90°
11-14	3,5	1	1,5
17	2,6	1	1,5

Verticale

Modello	Lunghezza massima Ø 60-100 mm (m)	Perdite di carico (m)	
		curva 45°	curva 90°
11-14	4,5	1	1,5
17	3,6	1	1,5



SCARICHI SDOPPIATI (Ø 80)

Gli scarichi sdoppiati possono essere orientati nella direzione più adatta alle esigenze del locale.

Il condotto di aspirazione dell'aria comburente deve essere scelto tra i due ingressi (E e F): rimuovere il tappo di chiusura fissato con le viti e utilizzare l'adattatore specifico a seconda dell'ingresso scelto.

L'adattatore ingresso aria Ø 80 (E) deve essere orientato correttamente, quindi è necessario fissarlo tramite le apposite viti, in modo che l'aletta di posizionamento non interferisca con il mantello.

⚠ La tabella riporta le lunghezze rettilinee ammesse.

Modello	Lunghezza massima Ø 80 mm (m)	Perdite di carico (m)	
		curva 45°	curva 90°
11-14	15+15	1,2	1,7
17	6+6	1,2	1,7

Mod. 11-14

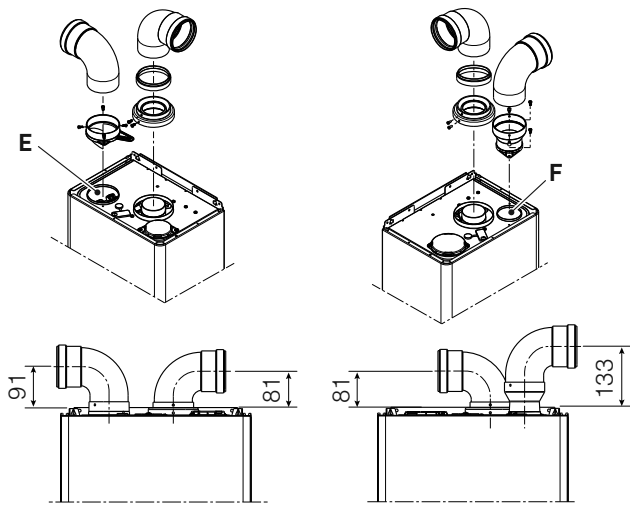


Fig. 10

Mod. 17

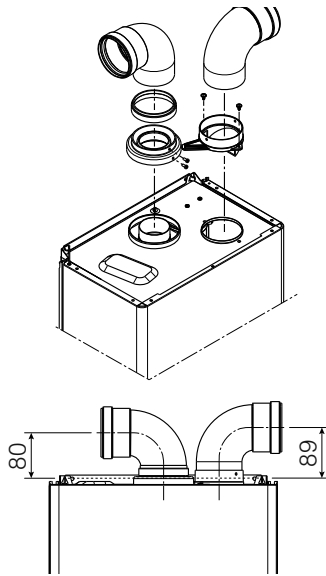


Fig. 11

Le figure Fig. 12 e Fig. 13 riportano la vista dall'alto dello scaldabagno con le quote di riferimento per gli interassi di scarico fumi e ingresso aria comburente, rispetto alla piastra di supporto scaldabagno.

Mod. 11-14

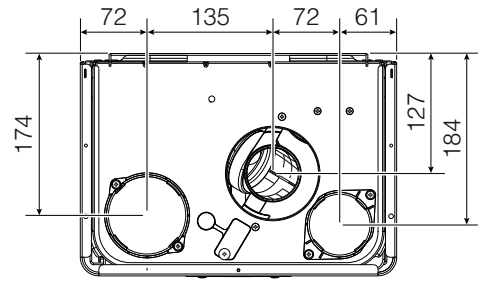


Fig. 12

Mod. 17

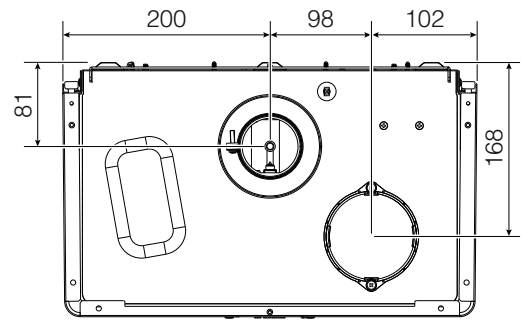



Fig. 13

3.5 Collegamenti elettrici

Collegare il cavo in dotazione alla linea, rispettando la fase, il neutro e la terra. Nella eventualità di una sostituzione del cavo di alimentazione, operazione che comunque deve essere eseguita da un tecnico qualificato, allacciare l'apparecchio con un cavo tipo H03V2 V2-F (3 x 0,75 mm²) con Ø max 7 mm come quello dato in dotazione, inoltre il cavo di terra deve essere di 30 mm più lungo dei cavi di alimentazione. Alimentare l'apparecchio tramite un interruttore onnipolare con apertura tra i contatti di almeno 3 mm. Per le operazioni di manutenzione togliere tensione agendo sull'interruttore onnipolare.

 Si declina ogni responsabilità per danni a persone, animali o cose derivanti dalla mancata messa a terra dell'apparecchio e dalla realizzazione di un impianto elettrico non conforme alle norme vigenti.

Far verificare da personale professionalmente qualificato che l'impianto elettrico sia adeguato alla potenza massima assorbita dall'apparecchio, indicata in targa, accertando in particolare che la sezione dei cavi dell'impianto sia idonea alla potenza assorbita dall'apparecchio.

Per l'alimentazione generale dell'apparecchio dalla rete elettrica, non è consentito l'uso di adattatori, prese multiple e/o prolunghe.

L'uso di qualsiasi componente che utilizza energia elettrica comporta l'osservanza di alcune regole fondamentali quali:


- non toccare l'apparecchio con parti del corpo bagnate o umide e/o piedi nudi
- non tirare i cavi elettrici
- non lasciare esposto l'apparecchio ad agenti atmosferici (pioggia, sole, ecc.)
- non permettere che l'apparecchio sia usato da bambini o da persone inesperte
- il cavo di alimentazione dell'apparecchio non deve essere sostituito dall'utente.

In caso di danneggiamento del cavo spegnere l'apparecchio e, per la sua sostituzione, rivolgersi esclusivamente a personale professionalmente qualificato.

Allorché si decida di non utilizzare l'apparecchio per un certo periodo, è opportuno spegnere l'interruttore elettrico di alimentazione a tutti i componenti dell'impianto che utilizzano energia elettrica.

Nell'eventualità di dover sostituire il cavo di alimentazione, utilizzare il cavo fornito dal costruttore o dal servizio di assistenza tecnica.

3.6 Collegamento gas

 Prima dell'accensione, accertarsi che l'apparecchio sia predisposto per il funzionamento con il gas disponibile; questo è rilevabile dalla scritta sull'imballo e dall'etichetta autoadesiva riportante la tipologia di gas.


Determinare il diametro della tubazione secondo le norme vigenti.


Prima di effettuare l'installazione dell'apparecchio è opportuno soffiare la condotta del gas onde eliminare eventuali residui di lavorazione. Collegare l'apparecchio alla tubazione gas dell'impianto interno e inserire a monte dell'apparecchio un rubinetto per l'intercettazione e l'apertura gas. Gli apparecchi funzionanti a G.P.L. e alimentati con bombole provviste di dispositivi di intercettazione e regolazione, devono essere collegati in maniera tale da garantire condizioni di sicurezza per le persone e per l'ambiente circostante.

Attenersi alle prescrizioni di norma.

Per la prima messa in funzione dell'apparecchio, far effettuare da personale professionalmente qualificato le seguenti verifiche

- controllo della tenuta interna ed esterna dell'impianto di adduzione del combustibile
- controllo della portata del combustibile secondo la potenza richiesta dall'apparecchio
- che l'apparecchio sia alimentato dal tipo di combustibile per il quale è predisposto
- che la pressione di alimentazione del combustibile sia compresa nei valori riportati in targhetta
- che l'impianto di alimentazione del combustibile sia dimensionato per la portata necessaria all'apparecchio e che sia dotato di tutti i dispositivi di sicurezza e controllo prescritti dalle norme vigenti.


 In caso di assenza prolungata dell'utente dell'apparecchio, chiudere il rubinetto principale di adduzione del gas all'apparecchio.


 Non utilizzare i tubi del gas come messa a terra di apparecchi elettrici.


3.7 Collegamento acqua

Collegare l'apparecchio alla rete idrica e inserire un rubinetto di intercettazione dell'acqua a monte dell'apparecchio, (disponibile a richiesta).

Guardando l'apparecchio, l'entrata acqua fredda è a destra, l'uscita acqua calda è a sinistra.

 Il circuito dell'acqua sanitaria non necessita di valvola di sicurezza, ma è necessario accertarsi che la pressione dell'acquedotto non superi i 6 bar. In caso di incertezza sarà opportuno installare un riduttore di pressione.

 Assicurarsi che le tubazioni del vostro impianto idrico non siano usate come prese di terra del vostro impianto elettrico o telefonico. Non sono assolutamente idonee a questo uso. Potrebbero verificarsi in breve tempo gravi danni alle tubature ed all'apparecchio.

 In caso di installazione esterna utilizzare esclusivamente tubi di collegamento idraulici e rubinetteria in materiale metallico in quanto l'utilizzo di kit antigelo potrebbe danneggiare materiali diversi da quelli indicati.

3.8 Sistema antigelo

Lo scaldabagno non dispone di sistemi antigelo automatici; in caso di pericolo di gelo (temperature inferiori a 0°C), lo stesso deve essere svuotato dall'acqua contenuta al suo interno. In caso di installazioni in luogo parzialmente protetto è sempre necessario l'utilizzo di sistemi antigelo atti a proteggere adeguatamente l'apparecchio dal rischio di congelamento. Proteggere adeguatamente i rubinetti e i tubi di collegamento idraulici dell'installazione.


3.9 Svuotamento dello scaldabagno

Per svuotare lo scaldabagno:

- chiudere il rubinetto generale della rete idrica
- aprire tutti i rubinetti dell'acqua d'utenza
- verificare che i rubinetti posti nei punti più bassi dell'impianto permettano il completo svuotamento dello scaldabagno.

3.10 Trasformazione gas

La trasformazione da un gas di una famiglia ad un gas di un'altra famiglia può essere fatta facilmente anche con apparecchio installato.

 La trasformazione deve essere eseguita solo da personale abilitato e qualificato ai sensi del D.M. 37 del 2008, vanno inoltre rispettate le disposizioni contenute nelle norme UNI 7129 e 7131.

Lo scaldabagno viene fornito per il funzionamento a gas metano (G20) oppure a GPL (G30/G31) secondo quanto indicato dalla targhetta prodotta.

Esiste la possibilità di trasformare l'apparecchio da un tipo di gas all'altro utilizzando gli appositi kit forniti su richiesta:

- kit trasformazione Metano
- kit trasformazione GPL

Per lo smontaggio riferirsi alle istruzioni indicate di seguito:

- togliere l'alimentazione elettrica
- rimuovere in successione mantello, coperchio cassa aria e coperchio camera di combustione
- scollegare la connessione del cavo candela
- sfilare il passacavo inferiore dalla sede della cassa aria
- scollegare il termostato bruciatore (I) togliendo l'apposita clip di fissaggio
- svitare completamente il dado superiore della rampa valvola gas
- allentare i dadi (A) della rampa by-pass
- allentare il dado (B) della rampa flussostato/ bruciatore
- sfilare le clip (C) che assicurano le rampe al bruciatore
- sconnettere le rampe (D) dal bruciatore
- svitare le 4 viti (E) che fissano il bruciatore allo schienale
- estrarre il bruciatore (F), svitare le viti (G) che fissano il collettore al bruciatore (fig."Fig. 14" e fig."Fig. 15")
- dall'apposito kit di trasformazione prendere il collettore completo gpl e relativa flangia bruciatore gpl.
- fissare al bruciatore, il collettore e la flangia utilizzando le viti precedentemente rimosse. (fig."Fig. 16")

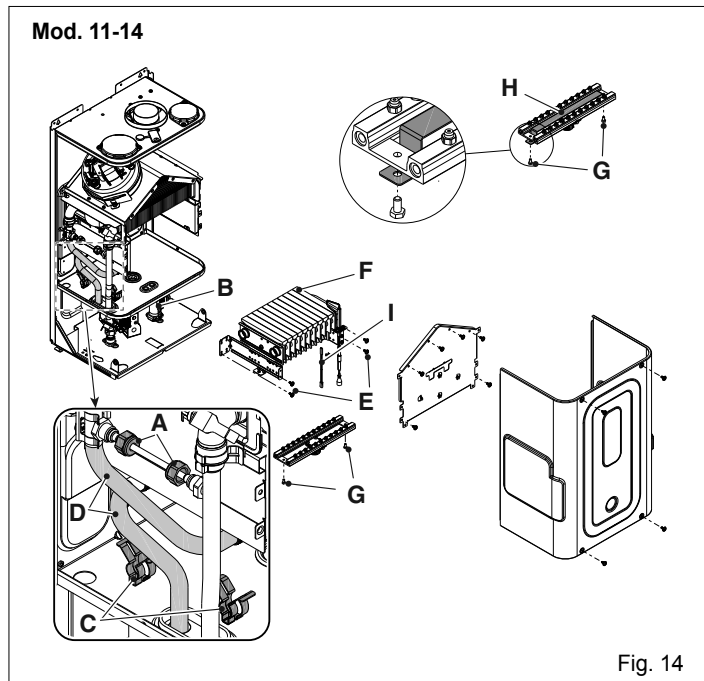


Fig. 14

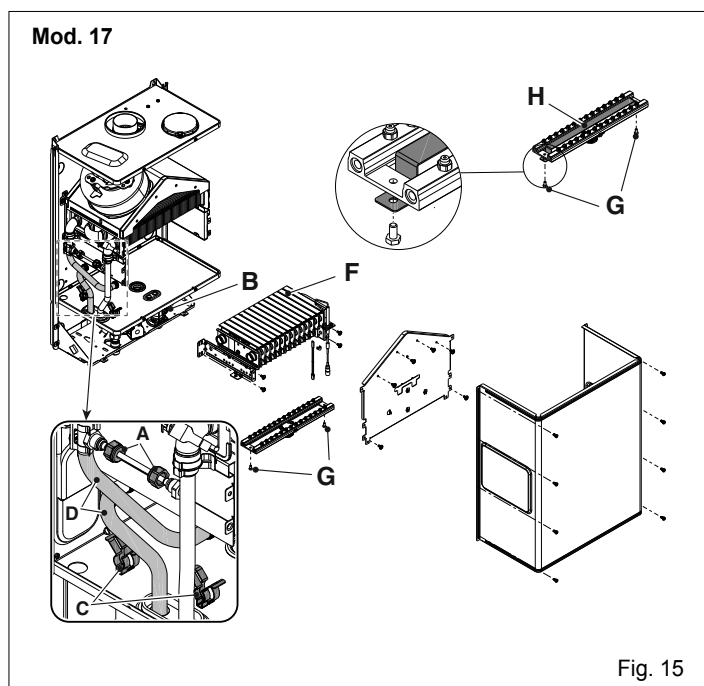


Fig. 15

Per la trasformazione da gas metano a GPL, installare la flangia bruciatore (H).

Per la trasformazione da GPL a gas metano, rimuoverla.

⚠ Prima di rimuovere la flangia bruciatore, svuotare lo scaldabagno come descritto al paragrafo "Svuotamento dello scaldabagno".

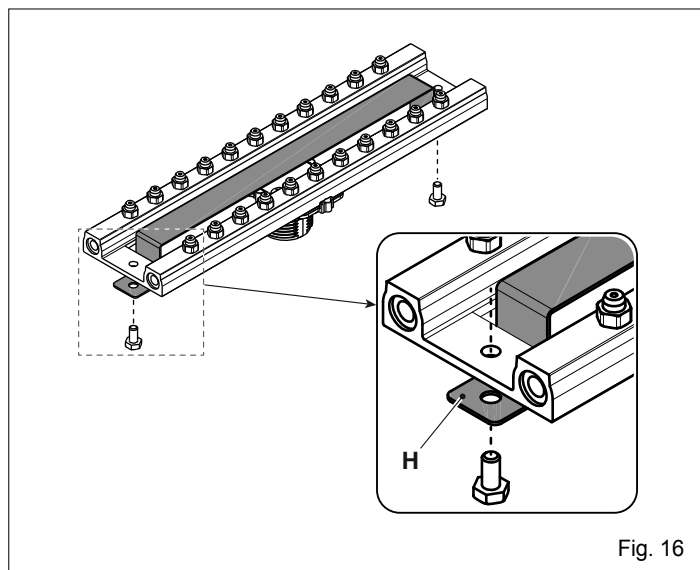


Fig. 16

Successivamente è necessario impostare il **Parametro 4** (vedi paragrafo "Menù parametri") come segue:

Trasformazione da METANO a GPL	
Parametro	Valore
4	1
Trasformazione da GPL a METANO	
Parametro	Valore
4	0

3.11 Regolazioni

Lo scaldabagno è già stato regolato in fase di fabbricazione dal costruttore.

Se fosse però necessario effettuare nuovamente le regolazioni, ad esempio dopo una manutenzione straordinaria, dopo la sostituzione della valvola del gas oppure dopo una trasformazione gas, seguire le procedure descritte di seguito.

⚠ Le regolazioni della massima potenza devono essere eseguite nella sequenza indicata ed esclusivamente da personale qualificato.

- Rimuovere il mantello svitando le viti di fissaggio **A** (vedi paragrafo "Rimozione del mantello").
- Svitare di circa due giri la vite della presa di pressione (1) a valle della valvola gas e collegarvi il manometro
- Scollegare la presa di compensazione (5) dalla valvola gas

- Togliere il cappuccio di protezione (2)
- Aprire un rubinetto dell'acqua alla massima portata, portare al valore massimo il selettore di temperatura e alimentare elettricamente lo scaldabagno

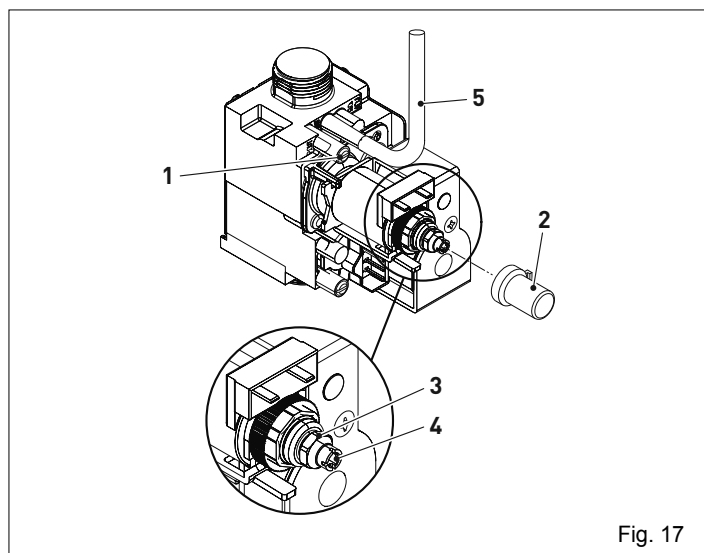


Fig. 17

Regolazione per il massimo:

- Avvitare a fondo il dado (3) fino ad ottenere il valore di pressione gas indicato in tabella

Pressione gas massima agli ugelli			
Modelli 11	G20	12,00	mbar
		122,37	mm. C.A.
	G30	27,40	mbar
		279,40	mm. C.A.
	G31	35,40	mbar
		360,98	mm. C.A.
Modelli 14	G20	14,00	mbar
		142,76	mm. C.A.
	G30	27,40	mbar
		279,40	mm. C.A.
	G31	35,40	mbar
		360,98	mm. C.A.
Modelli 17	G20	15,20	mbar
		155,00	mm. C.A.
	G31	35,30	mbar
		359,96	mm. C.A.

Regolazione per il minimo:

- scollegare uno dei due cavi elettrici dalla bobina
- avvitare e/o svitare la vite a brugola di regolazione del minimo (4) fino ad ottenere il valore di pressione gas indicato in tabella
- rimontare il cappuccio di protezione (2)

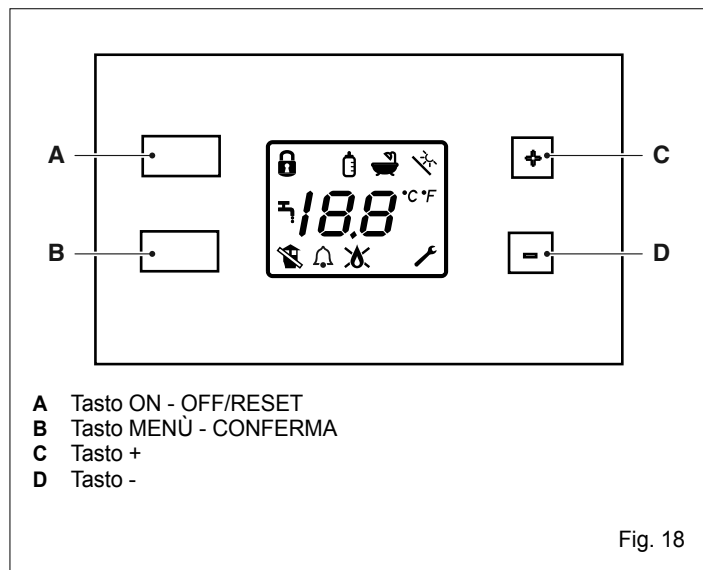
Pressione gas minima agli ugelli			
Modelli 11	G20	1,30	mbar
		13,26	mm. C.A.
	G30	2,80	mbar
		28,55	mm. C.A.
	G31	3,60	mbar
		36,71	mm. C.A.
Modelli 14	G20	1,80	mbar
		18,35	mm. C.A.
	G30	3,40	mbar
		34,67	mm. C.A.
	G31	4,40	mbar
		44,87	mm. C.A.
Modelli 17	G20	2,10	mbar
		21,41	mm. C.A.
	G31	5,00	mbar
		50,99	mm. C.A.

- Ricollegare la presa di compensazione alla valvola gas (5)
- Scollegare il manometro e riavvitare la vite della presa di pressione (1)

⚠ Si ricorda che per il funzionamento a GPL è necessario prevedere un regolatore di pressione del gas all'alimentazione dell'apparecchio, regolato alla pressione di 28-30 mbar per il funzionamento a gas butano e 37 mbar per il funzionamento a gas propano.

4 MESSA IN SERVIZIO

4.1 Interfaccia comandi



Tasto ON - OFF/RESET

Permette di accendere e spegnere l'apparecchio. Ne permette inoltre il ripristino in caso di presenza di un'anomalia di funzionamento.










MENÙ

Consente di confermare le scelte, di entrare nel menu utente e, se premuto per più di due secondi, di accedere al menù tecnico (in questo caso viene richiesto l'inserimento della password).

Tasti + e -

Consentono di navigare tra le varie funzioni disponibili, di modificare il valore di un parametro e di variare il valore di temperatura impostato per l'acqua calda sanitaria.


4.2 Descrizione icone

-  Blocco regolazione temperatura
-  Funzione biberon
-  Funzione scelta unità di misura temperatura
-  Allarme generico
-  Prelievo sanitario
-  Presenza fiamma
-  Blocco fiamma
-  Ingresso nel menù tecnico
-  Anomalia fumi

4.3 Scelta delle funzioni


Premere il tasto MENÙ (B).

Utilizzando i pulsanti "+" e "-" si possono scorrere sul display le funzioni disponibili. L'icona relativa alla scelta effettuata lampeggia insieme ai segmenti centrali.

Nel caso di chiave inglese () i segmenti centrali non appaiono.

Premendo il tasto MENÙ (B) si passa in modalità di impostazione del valore. Sui digit appare "on" o "oF" a seconda che la funzione sia in quel momento attiva o disattiva. Per modificare lo stato della funzione:

- premere i tasti "+" e "-"
- premere il tasto MENÙ (B) per confermare e ritornare alla selezione delle funzioni.

 Tenendo premuto il tasto "+" o "-", si attiva la modalità di scorrimento veloce.

Funzione blocco tasti

Consente il blocco della tastiera. Si attiva o disattiva attraverso una combinazione di tasti (tasti "+" e "-" premuti assieme per 5 secondi). Quando la modalità è attiva (blocco) non è possibile operare da tastiera.

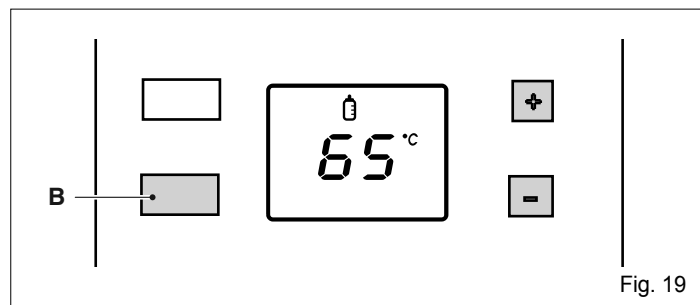
Funzione Biberon

Selezionando questa funzione è possibile impostare la temperatura massima di erogazione dell'acqua (valore massimo 65°C; valore minimo 36°C).

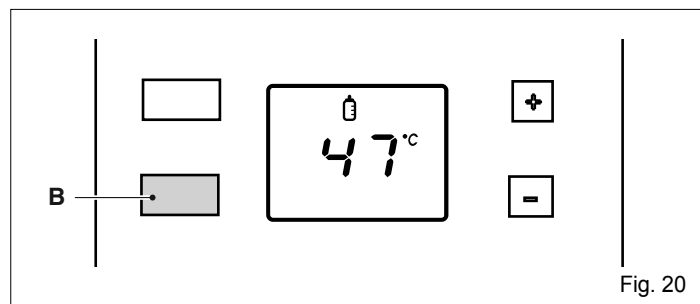
Se la funzione non è attiva sul display compare "oF". Se la funzione è attiva sul display appare la temperatura "biberon" precedentemente impostata.

Il valore massimo impostabile è definito al parametro 11 (vedi tabella parametri).

Per modificare il valore impostato premere il tasto MENÙ (B) e con i tasti "+" o "-" selezionare il valore desiderato.



Successivamente confermare la scelta premendo nuovamente il tasto MENÙ (B).



Funzione scelta dell'unità di misura della temperatura °C °F

È possibile scegliere tra due scale di misura: gradi Celsius e Fahrenheit. Il display visualizza l'unità di misura corrente. Per modificare il valore entrare nella funzione (°C °F) e agire sui tasti "+" e "-". Confermare la scelta con il tasto MENÙ (B).

Funzione chiave

Quando viene selezionata l'icona chiave inglese i segmenti centrali del display si spengono. Premendo MENÙ (B) per 2 secondi si passa alla modalità di inserimento della password (solo per personale professionalmente qualificato) per l'accesso al menù tecnico (vedi paragrafo "Menù parametri").

Solare

La funzione è attiva solamente se l'installazione è predisposta per il funzionamento con un impianto solare.

Per uscire dal menu funzioni premere i tasti "+" o "-" fino a che compare sul display la scritta "rt" (ritorno).

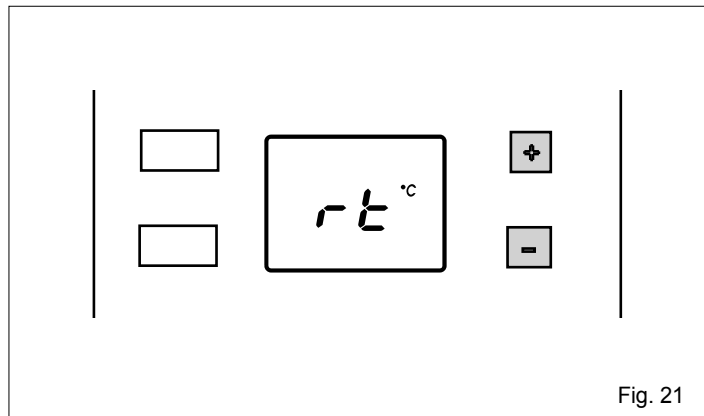


Fig. 21

Confermando col tasto MENÙ (B) si ritorna alla visualizzazione dello stato di on/standby.

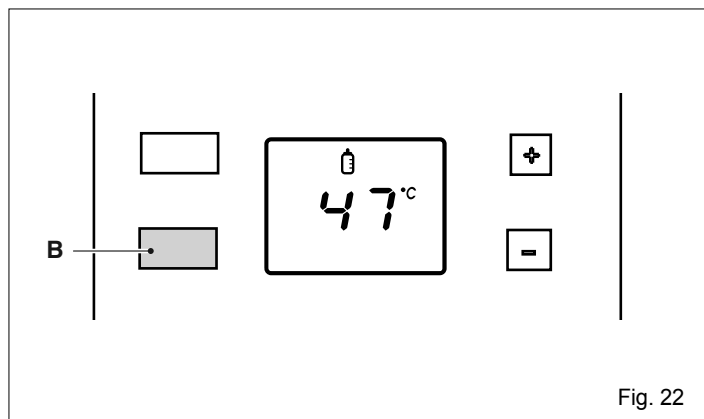


Fig. 22

In assenza di azioni, trascorsi 2 minuti, l'apparecchio esce dal menu e torna alla videata di normale funzionamento.

4.4 Accensione

La prima messa in servizio dell'apparecchio deve essere eseguita da personale qualificato.

Dovranno essere effettuati i controlli e le operazioni seguenti:

- verificare che i rubinetti del combustibile e dell'acqua dell'impianto idrico siano aperti

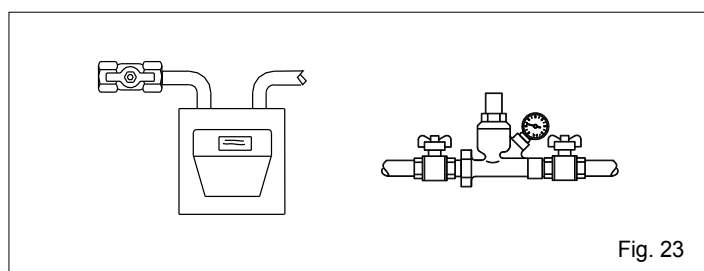


Fig. 23

- posizionare l'interruttore generale dell'impianto su "acceso".

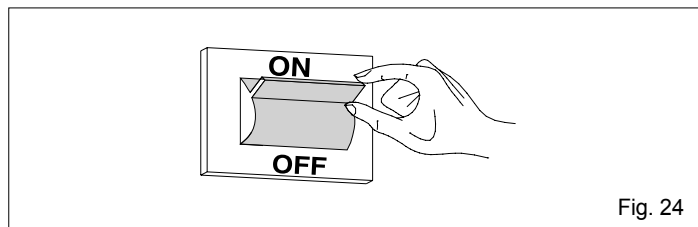


Fig. 24

L'apparecchio è alimentato elettricamente ed è normalmente spento. Sul display si accende in sequenza (da spento ad acceso) ogni 2 secondi un segmento dei 2 digit fino a comporre la scritta "oF" (spento). Quando "oF" è completamente presente sul display, tale indicazione rimane accesa per 10 secondi, poi compie 5 lampeggi e poi si spegne per 5 secondi. Dopodiché ricomincia la sequenza di accensione dei segmenti. **In questa modalità l'apparecchio ignora ogni richiesta di accensione.**

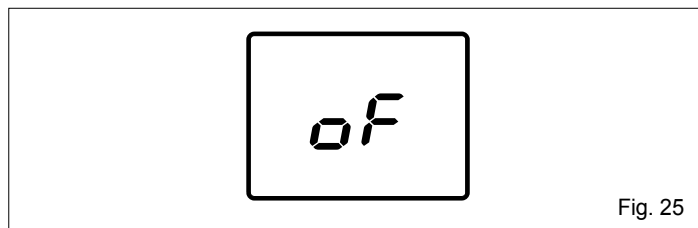


Fig. 25

- Premere il tasto ON - OFF/RESET (A) per accendere l'apparecchio. Tutte le icone a display appaiono per 2 secondi. Dopodiché rimangono accese solo le icone relative all'attuale modo di funzionamento. In modo ON, l'apparecchio è acceso con possibilità di produzione d'acqua sanitaria.

Se non c'è richiesta sanitaria lo scaldabagno si pone in stato di stand-by. Durante questa fase il display accende in sequenza (da spento ad acceso) ogni 2 secondi un segmento fino a comporre la scritta "Sb".

Quando "Sb" è visibile, tale indicazione rimane accesa per 10 secondi, poi compie 5 lampeggi e poi si spegne per 5 secondi. Successivamente la sequenza di attivazione dei segmenti ricomincia.

Nello stato stand-by, se la temperatura letta dalla sonda sanitaria è > 65°C viene attivato il ventilatore. Quando la temperatura scende al di sotto dei 65°C il ventilatore viene mantenuto alimentato per un ulteriore minuto e poi viene spento.

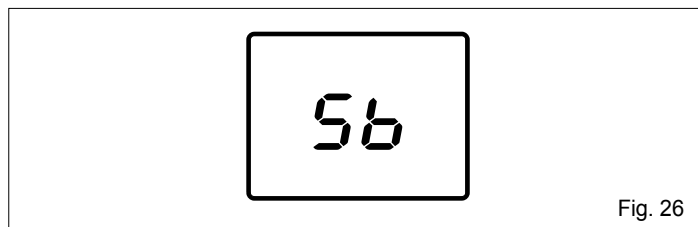


Fig. 26

Prelievo sanitario

- Aprire un rubinetto dell'utenza sanitaria. Trascorso il tempo impostato al parametro "Tempo Attesa Partenza Sanitario" (circa 0,5 secondi) sul display appaiono il simbolo rubinetto e la temperatura di erogazione dell'acqua calda sanitaria (arrotondata al grado superiore).
- Il bruciatore si accende e, quando la fiamma viene rilevata, sul display si accende il simbolo corrispondente.
- L'apparecchio produrrà acqua calda sanitaria alla temperatura impostata al parametro "Massimo set point sanitario" (vedi tabella parametri).
- Alla chiusura del rubinetto dell'acqua, lo scaldabagno si arresterà predisponendosi per l'avviamento successivo.

Lo spegnimento e la riaccensione del bruciatore sono gestiti in due modalità:

- assoluto: soglia di spegnimento del bruciatore a 70°C
- correlato: soglia di spegnimento del bruciatore al raggiungimento del valore di setpoint +4°C.

Il punto di riaccensione è comune per le due modalità e corrisponde al valore di setpoint -1°C.

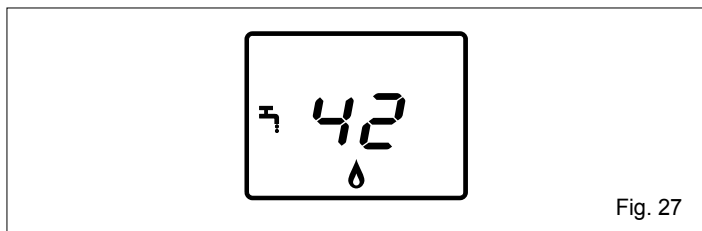


Fig. 27

MODIFICA DEL SETPOINT SANITARIO

- Premendo i tasti "+" o "-" è possibile modificare il Setpoint per la temperatura dell'acqua sanitaria. Con il tasto "+" si incrementa il valore, con il tasto "-" si decrementa.

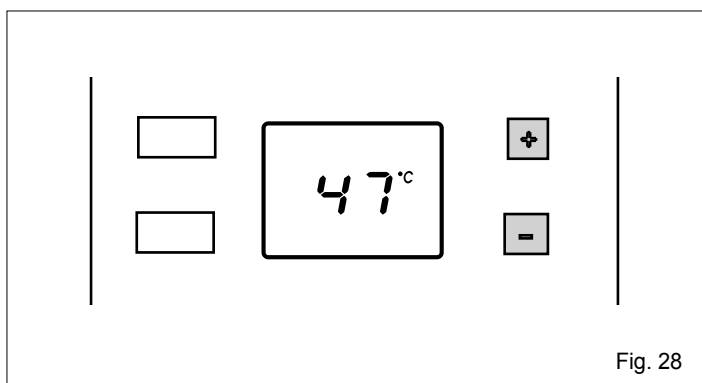


Fig. 28

In presenza di un'anomalia lo scaldabagno effettua un "ARRESTO" (vedi paragrafo Anomalie di funzionamento e ripristino).

4.5 Anomalie di funzionamento e ripristino

In caso di anomalia sul display appariranno le visualizzazioni riepilogate e descritte in tabella.

Tipo errore	Transitorio Definitivo	Codice errore	Icone
Allarme termostato limite	Definitivo	02	✘
Anomalia pressostato aria	Transitorio	03	🔔🔧
Allarme termostato bruciatore	Definitivo	04	✘
Allarme pressostato aria	Definitivo	03	✘🔧
Allarme blocco modulo ACF	Definitivo	01	✘
Allarme guasto elettronica ACF	Definitivo	01	✘
Anomalia Fiamma parassita	Transitorio	11	🔔
Allarme Overtemperatura	Definitivo	88°C lampeggiante	✘
Anomalia Guasto NTC sanitario	Transitorio	06	🔔
Anomalia Guasto NTC ingresso	Transitorio	08	🔔

In presenza di un'anomalia transitoria l'apparecchio tenta autonomamente il ripristino del funzionamento.

In presenza di un'anomalia permanente è necessario ripristinare il normale funzionamento dell'apparecchio premendo il tasto ON - OFF/RESET (A).

Questa operazione può essere ripetuta 2 volte al massimo. In caso il problema non si risolve è necessario richiedere l'intervento del Servizio Tecnico di Assistenza.



Il sistema prevede che gli allarmi rimangano operativi anche nello stato ON-OFF/RESET. In questo stato non vengono però visualizzati. Nel caso sia intervenuto un blocco durante la funzione in OFF, per ripristinarlo è necessario portare lo scaldabagno in ON e poi di nuovo in OFF.

4.6 Spegnimento temporaneo

In caso di assenze temporanee, fine settimana, brevi viaggi, ecc:

- premere il tasto ON-OFF/RESET (A)
- posizionare l'interruttore generale dell'impianto su "spento".

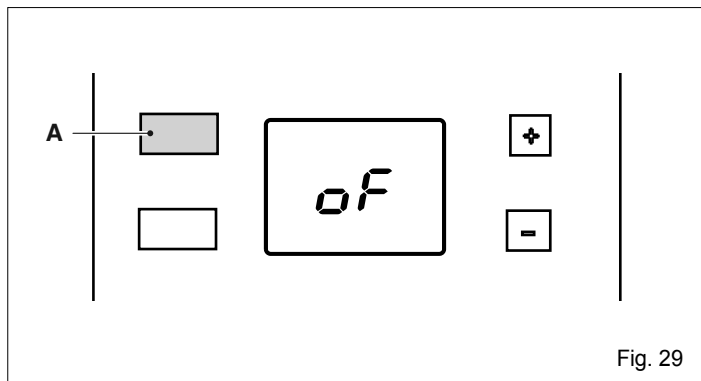


Fig. 29

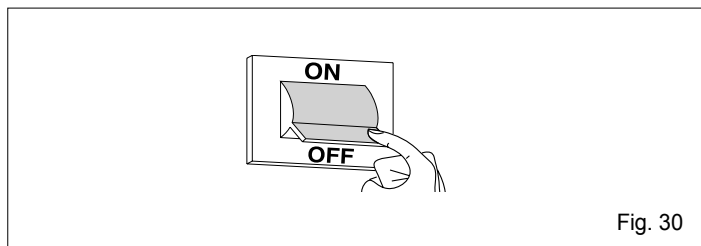


Fig. 30

4.7 Spegnimento per lunghi periodi

Il non utilizzo dell'apparecchio per un lungo periodo comporta l'effettuazione delle seguenti operazioni:

- premere il tasto ON-OFF/RESET (A)
- posizionare l'interruttore generale dell'impianto su "spento"
- chiudere i rubinetti del combustibile e dell'acqua dell'impianto.

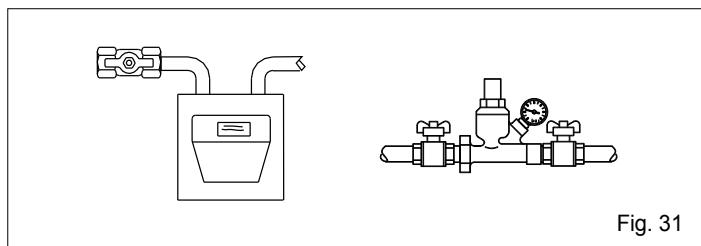


Fig. 31



Svuotare l'impianto se c'è pericolo di gelo.

4.8 Menù parametri

Premere il tasto MENÙ (B) per 2 secondi.

I due segmenti centrali dei digit lampeggiano e insieme ad essi alcune icone visualizzate.

Utilizzare i tasti "+" o "-" fino a selezionare l'icona chiave inglese (🔧). A questo punto i segmenti centrali si spengono.

Premere il tasto MENÙ (B) per inserire la password per l'accesso al menù tecnico (solo per personale professionalmente qualificato).

Premere il tasto "+" per incrementare il valore numerico sino a raggiungere il valore della password.

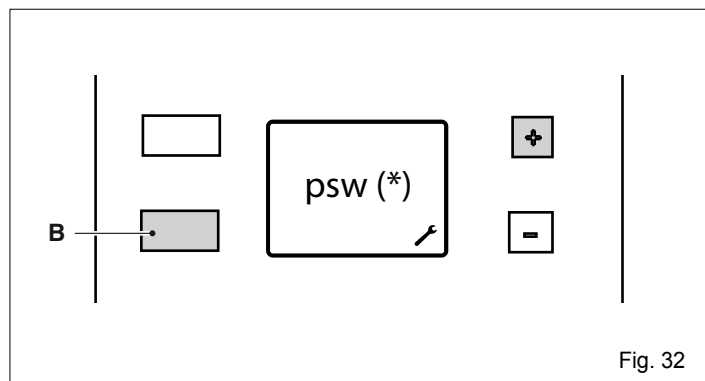


Fig. 32

(*) psw = impostare il valore di password (18), disponibile solo per il personale professionalmente qualificato. **L'utente non può in alcun modo accedere al MENÙ TECNICO.**

Quando si accede al menu tecnico sul display apparirà il numero "2". Premendo tasti "+" o "-" è possibile selezionare il parametro successivo:

- 2 Potenza bruciatore
- 4 Tipo Gas
- 5 Tipo Flussimetro
- 6 Tempo attesa partenza sanitario
- 11 Massimo setpoint circuito sanitario
- 20 Funzione anti-tiraggio indotto
- 40 Funzionamento termostato sanitario
- 41 Visualizzazione temperatura ingresso sanitario
- 42 Visualizzazione portata sanitario
- rt Uscita dal menù
- rs Reset valori di fabbrica

La conferma dei valori impostati avviene con la pressione del tasto MENÙ (B).

Per uscire dal MENÙ TECNICO premere i tasti "+" o "-" fino a far comparire la scritta "rt" (ritorno). Premere il tasto MENÙ (B) per tornare al MENU UTENTE.

Premendo il tasto ON-OFF/RESET (A) si passa allo stato di OFF.

In assenza di azioni, trascorsi 2 minuti, l'apparecchio esce dal menù e torna alla videata di normale funzionamento.

4.8.1 Tabella dei parametri

N° PAR	DESCRIZIONE PARAMETRO	UNITÀ DI MISURA	MIN	MAX	VALORI	VALORE IMPOSTATO IN FABBRICA
2	Selezione potenza/litraggio scaldabagno	l/min			11 13 17	11 13 17
4	Selezione metano/GPL				0 (METANO) 1 (GPL)	0 (modelli a metano) 1 (modelli a GPL)
5	Selezione flussostato /flussimetro				0 (FLUSSOSTATO) 1 (FLUSSIMETRO)	0
6	Tempo attesa partenza sanitario	s	0,5	10	(step di 0,5s)	0,5s
11	Massimo set-point circuito sanitario	°C	36	65		65
20	Funzione anti-tiraggio indotto		0	1	0 (NESSUNO) 1 (ATTIVA)	1
40	Tipo funzionamento termostato sanitario				0 (ASSOLUTO) 1 (CORRELATO)	0
41	Visualizzazione temperatura ingresso sanitario	°C				
42	Visualizzazione portata sanitario				NON UTILIZZATO	
rt	Uscita dal menu					
rs	Reset valori di fabbrica					

4.8.2 Reset ai valori impostati da fabbrica

Dal menù parametri, selezionando "rs" si possono riportare i parametri scheda alle impostazioni di fabbrica (Reset ai valori di fabbrica).

Premendo il tasto MENÙ (B) sul display appaiono due trattini bassi. Premere il tasto "-" fino a che i due trattini si spostano in alto. Premere il tasto "+"

per riportare i valori alle impostazioni di fabbrica.

Se invece del tasto "+" viene premuto il tasto MENÙ (B) si annulla l'operazione e si torna al menù precedente.

Per uscire dal MENÙ TECNICO si premono i tasti "+" o "-" fino a far comparire la scritta "rt" (ritorno), a questo punto premendo il tasto MENÙ (B) si torna al MENU UTENTE.

Premendo il tasto ON-OFF/RESET (A) si passa allo stato di OFF.

In assenza di azioni, trascorsi 2 minuti la macchina esce dal menu e torna alla videata di normale funzionamento.

⚠ In caso di sostituzione della scheda elettronica è necessario impostare i parametri 2 (11-13-17) e 4 (metano - gpl) in funzione del tipo di scaldabagno utilizzato.

5 MANUTENZIONE

Per un uso corretto nel tempo far eseguire un controllo dell'apparecchio da personale qualificato almeno una volta l'anno.

IMPORTANTE: prima di effettuare qualsiasi operazione di pulizia, manutenzione, apertura o smontaggio dei pannelli dello scaldabagno, spegnere l'apparecchio chiudendo il rubinetto del gas.

Verificare che non siano ostruite le sezioni di passaggio fumi dello scambiatore. Per effettuare la pulizia dei pannelli esterni utilizzare un panno imbevuto di acqua e sapone.

Non utilizzare solventi, polveri e spugne abrasive.

Non effettuare pulizie dell'apparecchio e/o delle sue parti con sostanze facilmente infiammabili (esempio: benzina, alcoli, nafta, ecc.).

Verificare posizione e distanza dell'elettrodo.

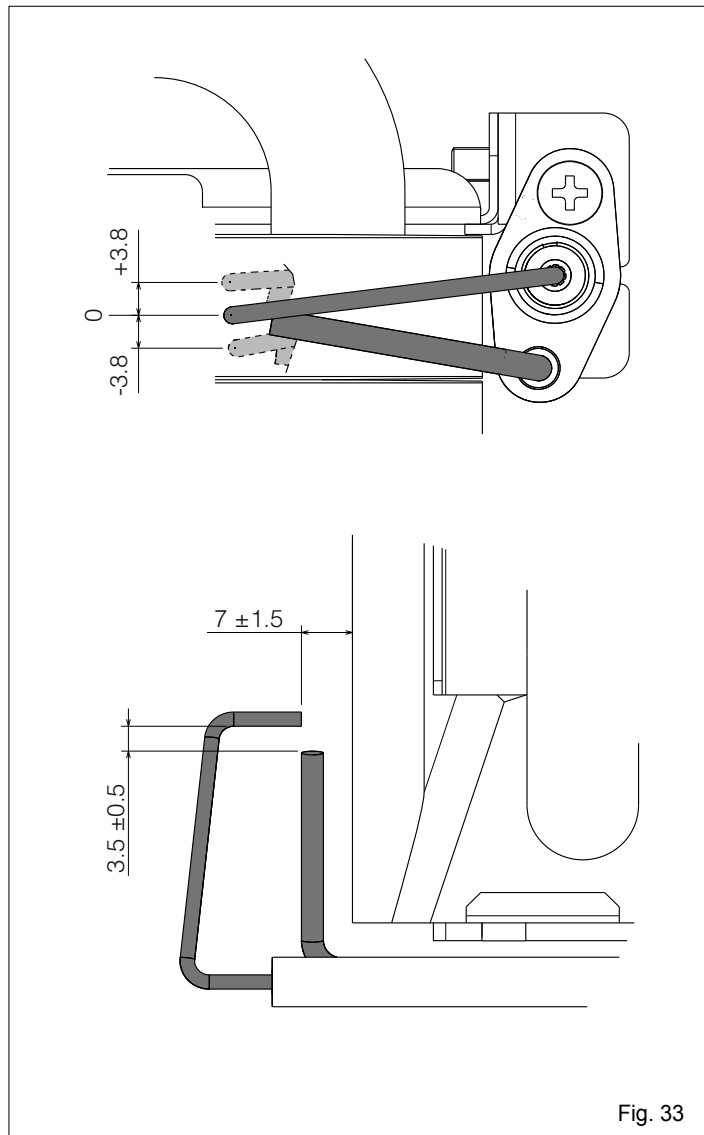


Fig. 33

6 RIMOZIONE DEL MANTELLO

Per lo smontaggio del mantello procedere come segue:

- togliere energia elettrica agendo sull'interruttore onnipolare
- togliere le due viti **A**
- spostare in avanti il mantello **B**
- muovere il mantello **B** verso l'alto liberandolo dai ganci superiori

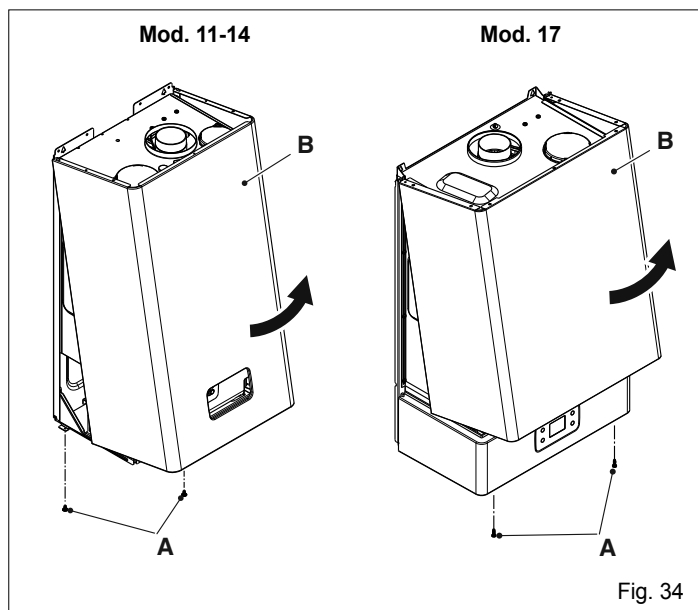


Fig. 34

Modelli 11-14

Per accedere al cruscotto rimuovere la vite di fissaggio **C** e ruotarlo verso l'esterno

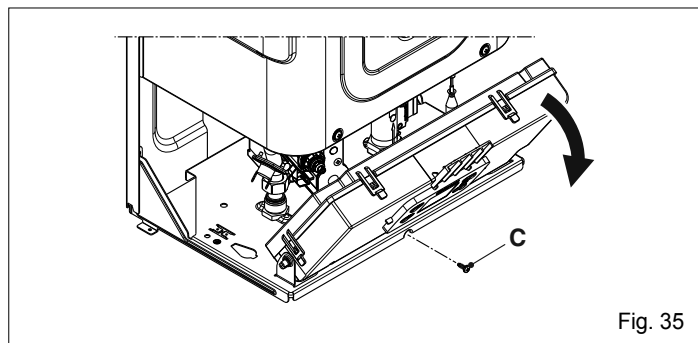


Fig. 35

Modelli 17

Per aprire il cruscotto procedere come segue:

- togliere le viti **C**
- far scorrere il cruscotto verso l'esterno e farlo ruotare fino alla posizione di fermo

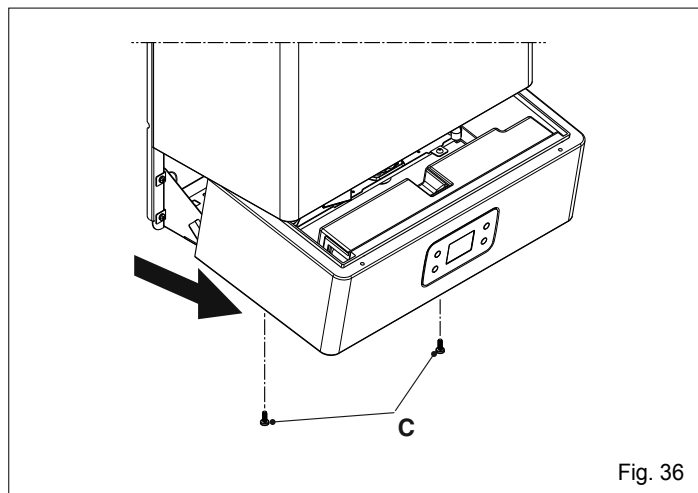


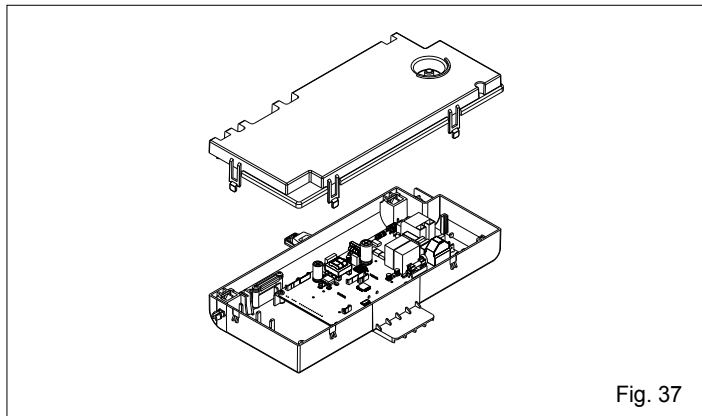
Fig. 36

6.1 Accesso alla scheda elettronica e di modulazione

- ⚠ Prima di intervenire sull'apparecchio, scollegare l'alimentazione elettrica tramite l'interruttore onnipolare previsto sulla linea elettrica di alimentazione.

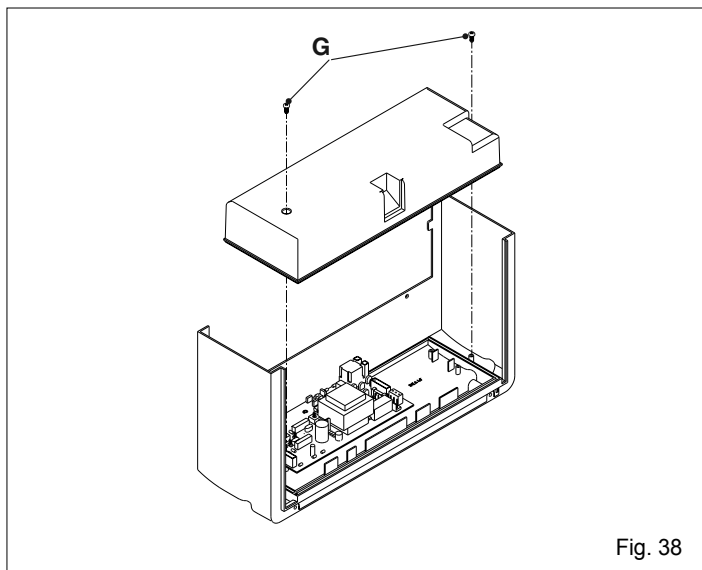
Modelli 11-14

- Per accedere all'apparecchiatura elettronica, togliere il mantello e ruotare il cruscotto
- sganciare il coperchio ed accedere quindi alla scheda.



Modelli 17


- Per accedere alla apparecchiatura elettronica, togliere il mantello ed estrarre il cruscotto
- togliere le due viti **G**
- togliere il coperchio ed accedere quindi alla scheda.



7 EVENTUALI ANOMALIE E RIMEDI

Per un buon funzionamento dell'apparecchio, per prolungare la sua durata e perché funzioni sempre nelle ottimali condizioni di sicurezza, è opportuno, almeno una volta all'anno, fare ispezionare l'apparecchio da personale qualificato. Si tratterà normalmente di effettuare le seguenti operazioni:

- rimozione di eventuali ossidazioni dai bruciatori
- rimozione di eventuali incrostazioni dall'elettrodo
- pulizia della camera di combustione
- controllo dell'accensione, spegnimento e funzionamento dell'apparecchio
- controllo del corretto funzionamento del ventilatore
- controllo del pressostato aria
- controllo dei condotti scarico fumi, aspirazione aria.

 Le indicazioni seguenti sono indirizzate unicamente a tecnici qualificati ed autorizzati ad interventi sull'apparecchio.

ANOMALIA	CAUSA	RIMEDIO
Non si accende lo scaldabagno	- Manca alimentazione elettrica	- Collegare alla rete
	- Manca alimentazione gas	- Aprire gas
	- Aria nella tubazione del gas	- Sfiatare
Non vi è presenza di scintilla ma il ventilatore funziona	- Pressostato guasto	- Sostituire
	- Tubetto del pressostato non collegato o tagliato	- Verificare - sostituire - inserire
	- Elettrodo di accensione/rilevazione rotto	- Sostituire
	- Cavo elettrodo interrotto	- Verificare - sistemare
	- Scheda elettronica rotta	- Verificare - sostituire
Non si accende il bruciatore	- Elettrodo di accensione/rilevazione rotto	- Verificare - sostituire
	- Cavo elettrodo interrotto	- Verificare - sostituire
	- Scheda elettronica non rileva la fiamma	- Verificare i contatti dei connettori e se necessario sostituire la scheda
	- Elettrovalvola principale non apre	- Controllo e se necessario sostituire
Non si spegne il bruciatore alla chiusura dell'acqua	- Flussostato guasto	- Sostituire
Fiamma del bruciatore irregolare e l'apparecchio successivamente si spegne	- Condotta scarico/aspirazione non ben installata	- Controllare la tenuta del condotto

8 DATI TECNICI

DESCRIZIONE	Modello (*)			UM		
	A	B	C			
Portata termica nominale	22,20	25,00	30,00	kW		
	19,092	21,500	25,800	kcal/h		
Potenza termica nominale	19,89	22,45	27,60	kW		
	17,106	19,307	23,736	kcal/h		
Portata termica ridotta	7,00	8,30	10,50	kW		
	6,020	7,138	9,030	kcal/h		
Potenza termica ridotta	6,58	7,84	9,89	kW		
	5,659	6,738	8,506	kcal/h		
Categoria	II2H3+					
Paese di destinazione	IT-SM					
Tipo di configurazione	B22-B52; C12-C12x; C32-C32x; C42-C42x; C52-C52x; C62-C62x; C82-C82x; C92-C92x					
Caratteristiche gas						
Potere calorifico inferiore (P.C.I.)	G20	34,02	34,02	34,02	MJ/m ³ S	
	G30	116,09	116,09	-		
	G31	88	88	88		
Indice di Wobbe inferiore (15° C 1013 mbar)	G20	45,67	45,67	45,67	MJ/m ³ S	
	G30	80,58	80,58	-		
	G31	70,69	70,69	70,69		
Pressione nominale di alimentazione	G20	20	20	20	mbar	
	G30	28-30	28-30	-		
	G31	37	37	37		
Portata gas massima sanitario	G20	2,35	2,64	3,17	Sm ³ /h	
	G30	1,75	1,97	-		
	G31	1,72	1,94	2,33		
Pressione massima sanitario	G20	12,00	14,00	15,20	mbar	
	G30	27,40	27,40	-		
	G31	35,40	35,40	35,30		
Ø ugello bruciatore principale	G20	0,87	0,87	0,85	mm	
	G30	0,52	0,54	-		
	G31	0,52	0,54	0,52		
Portata massica dei fumi (max-min)	G20	17,162 - 9,047	17,697 - 10,223	20,887 - 12,733	g/s	
	G30	16,353 - 8,740	17,737 - 10,223	-		
	G31	17,429 - 9,441	17,860 - 10,270	20,664 - 12,006		
Ugelli	22			28	n.	
Ø attacco gas				3/4"		
Tubi scarico fumi concentrici						
Diametro	60/100			60/100	mm	
Lunghezza massima	3,5			2,6	m	
Perdita per l'inserimento di una curva 45°/90°	1/1,5			1/1,5	m	
Foro attraversamento muro	105			105	mm	
Tubi scarico fumi separati						
Diametro	80			80	mm	
Lunghezza massima	15+15			6+6	m	
Perdita per l'inserimento di una curva 45°/90°	1,2/1,7			1,2/1,7	m	
Temperatura fumi (max-min)	G20	120-71	128-71	135-72	°C	
	G30	121-64	123-63	-		
	G31	124-60	129-69	137-71		
Pressione minima	0,2				bar	
Pressione nominale	2				bar	
Pressione massima	10				bar	
Portata minima acqua sanitaria	2				l/min	
Quantità di acqua calda con Δt 30 °C	9,5			10,7	13,2	l/min
Ø attacchi acqua	1/2"			1/2"	1/2"	
Campo di selezione temperatura acqua sanitario	36-65			36-65	36-65	°C
Regolatore di flusso	8			9	12	l/min
Potenza elettrica complessiva	41			41	41	W
Fusibile	2					A
Tensione di alimentazione	230/50					V/Hz
Grado di protezione	IPX4D					
Dimensioni scaldabagno						
Altezza	642			640	mm	
Larghezza	340			400	mm	
Profondità	237			246	mm	
Peso netto	19			19	21	kg

DESCRIZIONE	SIMBOLI	Modello (*)			UM
		A	B	C	
Classe di efficienza energetica di riscaldamento dell'acqua	-	A	A	A	
Profilo di carico dichiarato	-	M	L	XL	
Efficienza energetica di riscaldamento dell'acqua	η _{wh}	75,4	80,2	82,0	%
Consumo giornaliero di combustibile	Q _{fuel}	8,109	15,175	24,225	kWh
Consumo annuo di combustibile	AFC	6	11	18	GJ
Consumo giornaliero di energia elettrica	Q _{elec}	0,065	0,069	0,082	kWh
Consumo annuo di energia elettrica	AEC	14	15	18	kWh
Livello della potenza sonora all'interno	LWA	51	51	51	dB(A)
Emissioni di ossidi d'azoto	NO _x	33	33	40	mg/kWh

(*) Per l'identificazione del modello fare riferimento alla tabella GAMMA di pagina 2.

9 GARANZIA CONVENZIONALE

ITALTHERM s.r.l. garantisce la qualità ed il buon funzionamento di ogni apparecchio di propria produzione, sia esso caldaia, scaldabagno, bollitore o pannello solare, commercializzato con il marchio ITALTHERM ed installato in Italia, Città del Vaticano e Repubblica di San Marino.

La "GARANZIA CONVENZIONALE ITALTHERM" concede al Consumatore di richiedere, nel caso di non conformità del prodotto, l'intervento e le relative prestazioni gratuite dei Centri di Assistenza Tecnica Autorizzati ITALTHERM, rintracciabili telefonando alla Sede al numero 0523 575611, o consultando il nostro sito internet: <http://www.ITALTHERM.it>

ITALTHERM si impegna a garantire, secondo il proprio giudizio, la riparazione e/o la sostituzione dell'apparecchio, o di una parte qualsiasi dello stesso, nel caso si manifestino difetti originari della progettazione e/o fabbricazione del prodotto stesso.

I beneficiari della "Garanzia Convenzionale ITALTHERM" sono tutti i Consumatori finali (anche commerciali o professionali), purché l'utilizzo dell'apparecchio sia conforme allo scopo per cui è stato costruito.

Contenuto della garanzia ed impegni del produttore:

La presente garanzia ITALTHERM è fornita ESCLUSIVAMENTE ATTRAVERSO LA PROPRIA RETE DI CENTRI DI ASSISTENZA AUTORIZZATA ITALTHERM al fine di dare al Consumatore dei propri prodotti il massimo servizio e la massima soddisfazione possibile.

Tutto quanto offerto dalla garanzia ITALTHERM si aggiunge, senza escluderne alcuno, a tutti i diritti di cui il Consumatore è titolare secondo la direttiva comunitaria 1999/44/CE ed il conseguente D.Lgs. n° 24 del 2 febbraio 2002.

ITALTHERM garantisce al Consumatore, esclusivamente attraverso la propria rete di Centri Assistenza Autorizzati ITALTHERM, l'eliminazione del difetto ed il ripristino delle condizioni di buon funzionamento e regolazione dell'apparecchio, a titolo **completamente gratuito** e senza spese accessorie, per tutto il periodo di validità della garanzia, nella misura in cui si tratti di spese indispensabili all'eliminazione dei difetti originari del prodotto. Essa riguarda **esclusivamente l'apparecchio** e non è estesa al relativo impianto. I controlli e le verifiche di impianto sono riservati, per legge, agli operatori professionali abilitati allo scopo.

Al termine delle operazioni preliminari per la convalida della garanzia, verrà compilato il "Certificato di Garanzia Convenzionale ITALTHERM" la cui copia per il Cliente dovrà essere conservata insieme al presente libretto d'istruzioni. Tale certificato andrà obbligatoriamente esibito al Centro Assistenza Autorizzato ITALTHERM ogni qualvolta si rendesse necessario usufruire delle prestazioni in garanzia per il periodo stabilito dalla stessa. La mancanza del certificato fa decadere il diritto di avvalersi della "Garanzia Convenzionale ITALTHERM".

Validità della garanzia:

La "Garanzia Convenzionale ITALTHERM" è valida ed efficace esclusivamente a condizione che siano state rispettate tutte le ISTRUZIONI e le AVVERTENZE D'USO e MANUTENZIONE indicate nel presente libretto. Inoltre è tassativo che l'installazione e manutenzione del prodotto siano state eseguite e siano conformi a quanto stabilito dalle Leggi vigenti.

Durata:

La garanzia ITALTHERM dura 24 mesi dalla data di convalida della garanzia. La convalida della garanzia dovrà avvenire contestualmente con l'inizio dell'utilizzo dell'apparecchio. In ogni caso la convalida dovrà essere eseguita entro e non oltre 36 (trentasei) mesi dalla data di produzione.

N.B.: La sostituzione/riparazione dell'apparecchio, o di qualsiasi sua parte componente, non estende la durata della garanzia ITALTHERM, che resta invariata.

Termine garanzia:

Trascorsi i 24 mesi di durata della presente garanzia ITALTHERM, o nel caso la stessa fosse decaduta, ogni intervento di riparazione e/o sostituzione di componenti sarà a carico del consumatore. I Centri Assistenza Autorizzati ITALTHERM, qualora intervengano a richiesta del Consumatore, sono in grado di esibire il listino prezzi al pubblico dei pezzi di ricambio.

Obbligo di denuncia del vizio – decadenza:

Il Consumatore deve denunciare il difetto di conformità ad un Centro Assistenza Autorizzato ITALTHERM entro e non oltre 2 (due) mesi dalla data di constatazione dello stesso. Trascorso tale termine, e non avendo esercitato tale diritto, l'azione si prescrive automaticamente.

Limitazioni della responsabilità del produttore:

ITALTHERM declina ogni responsabilità per eventuali danni che possano derivare, direttamente o indirettamente, a persone, animali o cose quale conseguenza della mancata osservanza di tutte le prescrizioni e avvertenze d'uso e manutenzione contenute nel presente libretto di Istruzioni, Uso e Manutenzione dell'apparecchio.

Esclusioni:

Sono esclusi dalla presente garanzia tutti i difetti e/o danni all'apparecchio derivati da:

- operazioni di trasporto;
- mancata esecuzione degli interventi di manutenzione ordinaria e periodica previsti nel presente libretto o richiesti da leggi e/o regolamenti, mancato rispetto di accorgimenti rientranti nell'ordinaria prassi di manutenzione, negligenza e trascuratezza nell'uso;
- normale usura o degrado;
- mancata osservanza delle istruzioni e avvertenze fornite da ITALTHERM con l'apparecchio;
- mancato rispetto delle norme d'installazione previste dall'ordinamento vigente e di ogni altra indicazione o istruzione riportata sulle note tecniche a corredo dell'apparecchio;
- errato dimensionamento rispetto all'uso o difetti nell'installazione, ovvero mancata adozione di accorgimenti necessari per garantire l'esecuzione a regola d'arte;
- manomissioni, manutenzioni in genere, interventi operati da personale non autorizzato ed abilitato, secondo quanto prescritto dalle leggi vigenti;
- uso anomalo o improprio dell'apparecchio, collocazione dello stesso in locali umidi, polverosi o comunque non idonei alla sua corretta conservazione, mancata adozione degli ordinari accorgimenti necessari al suo mantenimento in buono stato;
- danni causati da erronei interventi dell'utente stesso nel tentativo di porre rimedio al guasto iniziale;
- aggravio dei danni causato dall'ulteriore utilizzo dell'apparecchio da parte dell'utente una volta che si è manifestato il difetto;
- utilizzo di parti di ricambio, componenti ed accessori non originali o non consigliati da ITALTHERM (non può essere richiesta la sostituzione o la riparazione del pezzo non originale) e danni provocati all'apparecchio dall'uso degli stessi;
- anomalie o difettoso funzionamento dell'alimentazione elettrica o idraulica;
- corrosioni, incrostazioni o rotture provocate da correnti vaganti, condense, aggressività o acidità dell'acqua, trattamenti disincretanti effettuati impropriamente, mancanza d'acqua, depositi di fanghi o calcare;
- caso fortuito, cause di forza maggiore quali gelo, surriscaldamento, incendio, furto, fulmini, atti vandalici, incidenti, ecc.;
- inefficienza di camini, canne fumarie o parti dell'impianto da cui dipende l'apparecchio;
- impianti idraulici e/o elettrici non rispondenti alle norme vigenti.

Modifiche dei termini della “Garanzia Convenzionale ITALTHERM”:

Nessuno è autorizzato a modificare i termini della presente “Garanzia Convenzionale ITALTHERM”, o a rilasciare altre garanzie verbali o scritte. Tutti gli interventi richiesti al Centro Assistenza Tecnica Autorizzato ITALTHERM dal Consumatore per l’eliminazione dei suddetti difetti e danni conseguenti, andranno concordati con il centro assistenza tecnica stesso, che si riserverà o meno di accettare l’incarico e non saranno comunque effettuati a titolo di garanzia, bensì di assistenza tecnica da effettuarsi, eventualmente, alle condizioni concordate in modo specifico secondo le tariffe in vigore per i lavori compiuti. Saranno inoltre a carico del consumatore tutte le spese che si dovessero rendere necessarie per ovviare ad errati interventi tecnici, d’uso o manomissioni od, in ultima analisi, a fatti dannosi per l’apparecchio, non riconducibili a difetti originari.

Foro competente:

Per ogni eventuale controversia e competente il Foro di Piacenza.

N.B.: TUTTI GLI EVENTUALI INTERVENTI NECESSARI SUGLI IMPIANTI, AD ESCLUSIONE DELL’APPARECCHIO, SARANNO DI COMPETENZA ESCLUSIVA DELL’INSTALLATORE. LE OPERAZIONI DI MANUTENZIONE ORDINARIA, NON RIENTRANO NEI TERMINI DELLA PRESENTE GARANZIA CONVENZIONALE, E ANDRANNO PERTANTO REGOLARMENTE RETRIBUITI AL CENTRO ASSISTENZA AUTORIZZATO ITALTHERM. I CENTRI ASSISTENZA AUTORIZZATI ITALTHERM SONO DISPONIBILI PER PROPORRE CONTRATTI DI MANUTENZIONE PROGRAMMATA, A CONDIZIONI PARTICOLARMENTE VANTAGGIOSE E PERSONALIZZATI SECONDO LE ESIGENZE.

COME COMPILARE IL CERTIFICATO DI GARANZIA CONVENZIONALE ED ATTIVARE LA GARANZIA CONVENZIONALE

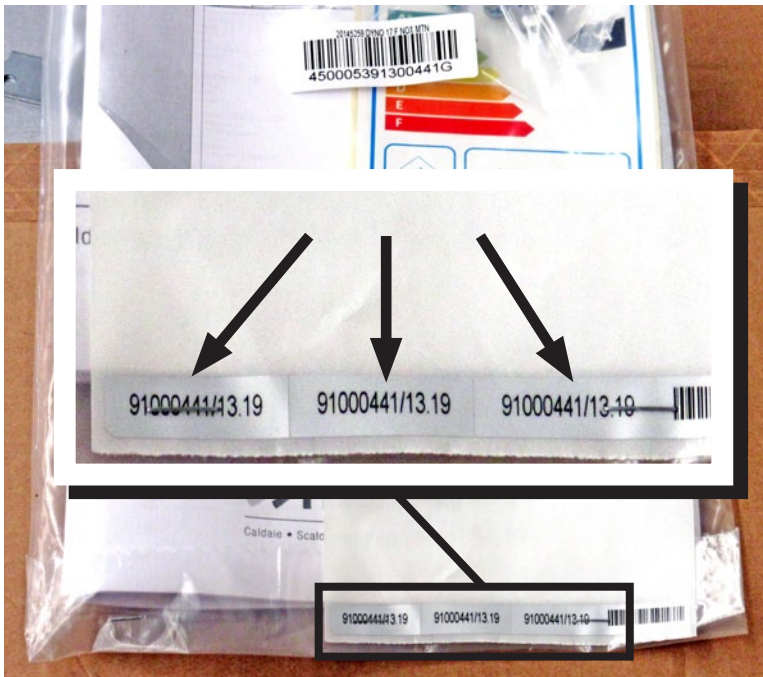
► Nelle pagine seguenti, individuare il tagliando principale e farlo compilare dal Tecnico Autorizzato (in mancanza di quest'ultimo, può essere compilato dal cliente finale):

- Dati del Cliente (1) e dell'Installatore (2); data di messa in servizio (3); informativa al trattamento, senza consenso esplicito, dei dati per finalità inerenti al servizio; consenso [SI] o dissenso [NO] al trattamento dei dati per finalità facoltative; dichiarazione per richiesta incentivi statali [SI] o [NO] e firma dell'Utente (4);

• Se il Certificato è compilato dal Tecnico, riempire il riquadro (5);

- Applicare, nel riquadro (6), una delle tre etichette riportanti il numero di matricola che potete trovare, assieme al presente libretto, nella busta documenti dell'apparecchio (vedi figura a lato). In mancanza di esse, è possibile riportare modello ed il numero di matricola dell'apparecchio, rilevandolo dalla targa dati o dall'etichetta dell'imballo; (**NON** usare la quarta etichetta col codice a barre)

► Ritagliare il tagliando principale lungo le linee tratteggiate e spedirlo in busta chiusa a:



ITALTHERM S.r.l.
Via Salvo D'Acquisto, 10
29010 Pontenure (PC)

In alternativa all'invio a mezzo posta, è possibile inviare per e-mail una scansione ben leggibile del tagliando principale, debitamente compilato, a:

info@italtherm.it

► Compilare in tutte le sue parti, sempre a cura del Tecnico oppure del Cliente, il riquadro (7) "Copia per il Cliente" e conservarlo. Consigliamo di non ritagliarlo e di lasciarlo nel presente libretto.

► Eventuali note sull'installazione dell'apparecchio e/o sull'impianto, che si ritengono utili per il futuro e/o da rendere noto all'Azienda, possono essere aggiunte sul retro degli stessi.

CERTIFICATO DI GARANZIA CONVENZIONALE		Green Heating Technology ITALTHERM	
ATTENZIONE: È VIETATA la duplicazione o cessione a terzi del presente certificato e/o dei dati in esso contenuti, se non espressamente autorizzata da Italtherm srl.			
Cognome		CLIENTE	
Nome	Tel.	N°	
Via			
CAP e Località	Prov.		
E-mail			
Rag. Soc.		INSTALLATORE	
E-mail			
Le informazioni fornite attraverso il presente modulo si riferiscono a dati identificativi e potranno essere trattate:		Timbro / Etichetta Centro Assistenza Autorizzato	
<ul style="list-style-type: none"> • Senza il Suo consenso espresso (art. 24, lett. a), b) c) del Codice Privacy e art. 6, lett. b), c), d), e) GDPR), per le seguenti finalità di servizio: <ul style="list-style-type: none"> i. processare una sua richiesta specifica; ii. elaborare statistiche interne; iii. adempiere agli obblighi previsti dalla legge, da un regolamento, dalla normativa comunitaria o da un ordine delle autorità; iv. salvaguardare gli interessi dell'interessato o di un'altra persona fisica; v. eseguire compiti di interesse pubblico o connesso all'esercizio di pubblici poteri di cui è investito il titolare del trattamento; vi. perseguire un legittimo interesse del Titolare del trattamento o di terzi, nei limiti ed alle condizioni di cui all'art. 6, lett. f) del GDPR; vii. esercitare i diritti del Titolare (a mero titolo esemplificativo, il diritto di difesa in giudizio). • Solo previo Suo specifico ed inequivocabile consenso (artt. 23 e 130 del Codice Privacy e art. 7 GDPR) per finalità di marketing, ovvero: <ul style="list-style-type: none"> i. inviare via email newsletters, comunicazioni commerciali e/o materiale pubblicitario su prodotti e/o servizi, diversi e/o dissimili da quelli già acquistati, offerti dal Titolare. 		<input type="checkbox"/> SI <input type="checkbox"/> NO Firma 5	
A questo ultimo scopo chiediamo di palesare il Suo consenso al trattamento dei Suoi dati per le finalità esposte:		<input type="checkbox"/> SI <input type="checkbox"/> NO Firma leggibile del Cliente 6	
La informativa completa è consultabile al sito www.italtherm.it Io sottoscritto CLIENTE intere... se, sul prodotto in oggetto, ho richiesto incentivi statali (o se ho intenzione di richiederli in futuro); se SI in... detrazioni fiscali per risparmio energetico o per ristrutturazione edilizia; conto in conto capitale; altro: _____			
Data di messa in servizio		Data di messa in servizio giorno mese anno	
Modulo predisposto per la lettura ottica, vi preghiamo di scrivere in stampatello con inchiostro nero o blu all'interno delle caselle, grazie. Per il riconoscimento della garanzia convenzionale, il presente tagliando deve essere corredato dal timbro/etichetta di un centro autorizzato.			

Green Heating Technology ITALTHERM	
CERTIFICATO DI GARANZIA CONVENZIONALE	
Dati identificativi apparecchio	
Timbro/etichetta e firma CENTRO ASSISTENZA AUTORIZZATO	
7	
Data di messa in servizio	
giorno mese anno	
Le informazioni fornite attraverso il presente modulo si riferiscono a dati identificativi e potranno essere trattate:	
<ul style="list-style-type: none"> • Senza il Suo consenso espresso (art. 24, lett. a), b) c) del Codice Privacy e art. 6, lett. b), c), d), e) GDPR), per le seguenti finalità di servizio: <ul style="list-style-type: none"> i. processare una sua richiesta specifica; ii. elaborare statistiche interne; iii. adempiere agli obblighi previsti dalla legge, da un regolamento, dalla normativa comunitaria o da un ordine delle autorità; iv. salvaguardare gli interessi vitali dell'interessato o di un'altra persona fisica; v. eseguire compiti di interesse pubblico o connesso all'esercizio di pubblici poteri di cui è investito il titolare del trattamento; vi. perseguire un legittimo interesse del Titolare del trattamento o di terzi, nei limiti ed alle condizioni di cui all'art. 6, lett. f) del GDPR; vii. esercitare i diritti del Titolare (a mero titolo esemplificativo, il diritto di difesa in giudizio). • Solo previo Suo specifico ed inequivocabile consenso (artt. 23 e 130 del Codice Privacy e art. 7 GDPR), per finalità di marketing, ovvero inviare via email newsletters, comunicazioni commerciali e/o materiale pubblicitario su prodotti e/o servizi, diversi e/o dissimili da quelli già acquistati, offerti dal Titolare. A questo ultimo scopo chiediamo di palesare il Suo consenso al trattamento dei Suoi dati per le finalità esposte, nell'apposito spazio previsto nella parte superiore del Certificato. La informativa completa è consultabile al sito www.italtherm.it 	
COPIA PER IL CLIENTE	

CERTIFICATO DI GARANZIA CONVENZIONALE

ATTENZIONE: È VIETATA la duplicazione o cessione a terzi del presente certificato e/o dei dati in esso contenuti, se non espressamente autorizzata da Italtherm srl.

Cognome	<input type="text"/>																								CLIENTE				
Nome	<input type="text"/>																		Tel.	<input type="text"/>									
Via	<input type="text"/>																								N°	<input type="text"/>			
CAP e Località	<input type="text"/> - <input type="text"/>																		<input type="text"/>						Prov.	<input type="text"/>			
E-mail	<input type="text"/>																												
Rag. Soc.	<input type="text"/>																								INSTALLATORE				
E-mail	<input type="text"/>																												

Le informazioni fornite attraverso il presente modulo si riferiscono a dati identificativi e potranno essere trattati:

- Senza il Suo consenso espresso (art. 24, lett. a), b) c) del Codice Privacy e art. 6, lett. b), c), d), e) GDPR), per le seguenti finalità di servizio:
 - processare una sua richiesta specifica;
 - elaborare statistiche interne;
 - adempiere agli obblighi previsti dalla legge, da un regolamento, dalla normativa comunitaria o da un ordine delle autorità;
 - salvaguardare gli interessi vitali dell'interessato o di un'altra persona fisica;
 - eseguire compiti di interesse pubblico o connesso all'esercizio di pubblici poteri di cui è investito il titolare del trattamento;
 - perseguire un legittimo interesse del Titolare del trattamento o di terzi, nei limiti ed alle condizioni di cui all'art. 6, lett. f) del GDPR;
 - esercitare i diritti del Titolare (a mero titolo esemplificativo, il diritto di difesa in giudizio).

- Solo previo Suo specifico ed inequivocabile consenso (artt. 23 e 130 del Codice Privacy e art. 7 GDPR), per finalità di marketing, ovvero:
 - Inviare via email newsletters, comunicazioni commerciali e/o materiale pubblicitario su prodotti e/o servizi, diversi e/o dissimili da quelli già acquistati, offerti dal Titolare.
 A questo ultimo scopo chiediamo di palesare il Suo consenso al trattamento dei Suoi dati per le finalità esposte: SI NO
 La informativa completa è consultabile al sito www.italtherm.it

Io sottoscritto CLIENTE interessato, **specifico se**, sul prodotto in oggetto, **ho richiesto incentivi statali** (o se ho intenzione di richiederli in futuro); se SI indicare quali: (es. detrazioni fiscali per risparmio energetico o per ristrutturazione edilizia; conto energia termico; incentivi in conto capitale; altro: _____) SI NO


Data di messa in servizio: _____
 giorno mese anno

Firma leggibile del Cliente _____

Timbro / Etichetta
Centro Assistenza Autorizzato

Firma _____

Modulo predisposto per la lettura ottica, vi preghiamo di scrivere in stampatello con inchiostro nero o blu all'interno delle caselle, grazie.
 Per il riconoscimento della garanzia convenzionale, il presente tagliando deve essere corredato dal timbro/etichetta di un centro autorizzato.

Dati identificativi apparecchio	 <p>Green Heating Technology ITALTHERM</p> <p>CERTIFICATO DI GARANZIA CONVENZIONALE</p>		
	<p>Timbro/etichetta e firma CENTRO ASSISTENZA AUTORIZZATO</p>		
<p>Data di messa in servizio: _____ giorno mese anno</p>			
<p>Le informazioni fornite attraverso il presente modulo si riferiscono a dati identificativi e potranno essere trattati:</p> <ul style="list-style-type: none"> Senza il Suo consenso espresso (art. 24, lett. a), b) c) del Codice Privacy e art. 6, lett. b), c), d), e) GDPR), per le seguenti finalità di servizio: <ol style="list-style-type: none"> processare una sua richiesta specifica; elaborare statistiche interne; adempiere agli obblighi previsti dalla legge, da un regolamento, dalla normativa comunitaria o da un ordine delle autorità; salvaguardare gli interessi vitali dell'interessato o di un'altra persona fisica; eseguire compiti di interesse pubblico o connesso all'esercizio di pubblici poteri di cui è investito il titolare del trattamento; perseguire un legittimo interesse del Titolare del trattamento o di terzi, nei limiti ed alle condizioni di cui all'art. 6, lett. f) del GDPR; esercitare i diritti del Titolare (a mero titolo esemplificativo, il diritto di difesa in giudizio). Solo previo Suo specifico ed inequivocabile consenso (artt. 23 e 130 del Codice Privacy e art. 7 GDPR), per finalità di marketing, ovvero inviare via email newsletters, comunicazioni commerciali e/o materiale pubblicitario su prodotti e/o servizi, diversi e/o dissimili da quelli già acquistati, offerti dal Titolare. A questo ultimo scopo chiediamo di palesare il Suo consenso al trattamento dei Suoi dati per le finalità esposte, nell'apposito spazio previsto nella parte superiore del Certificato. La informativa completa è consultabile al sito www.italtherm.it 			
<p>COPIA PER IL CLIENTE</p>			

 <p>Green Heating Technology ITALTHERM</p> <p>CERTIFICATO DI GARANZIA CONVENZIONALE</p>		
<p>Data di messa in servizio: _____ giorno mese anno</p>		
<p>CLIENTE</p> <p>Sig. _____ Via _____ N° _____ Località _____ c.a.p. _____ Prov. _____ Tel. _____</p> <p>Firma del Cliente _____</p>		
<p>INSTALLATORE</p> <p>Ditta _____ Via _____ N° _____ Località _____ c.a.p. _____ Prov. _____ Tel. _____</p>		
<p>COPIA PER IL CENTRO ASSISTENZA AUTORIZZATO</p>		

Note sulla installazione dell'apparecchio e/o sull'impianto

(96100001/05)

.....

.....

.....

.....

.....

.....

.....

.....

.....

.....

.....

.....

.....

.....

.....

.....

.....



ITALTHERM Srl • Via S. d'Acquisto, snc • 29010 Pontenure (PC) - IT
Tel. (+39) 0523.575611 • Fax (+39) 0523.575600
www.italtherm.it • e-mail: info@italtherm.it

Note sulla installazione dell'apparecchio e/o sull'impianto

.....

.....

.....

.....

.....

.....

.....

.....

.....

.....

.....

.....

.....

.....

.....

.....

.....



ITALTHERM Srl • Via S. d'Acquisto, snc • 29010 Pontenure (PC) - IT
Tel. (+39) 0523.575611 • Fax (+39) 0523.575600
www.italtherm.it • e-mail: info@italtherm.it



La presente garanzia si intende aggiuntiva e non sostitutiva di ogni altro diritto di cui gode l'acquirente (cliente) dell'apparecchio, ed in particolare non pregiudica in alcun modo i diritti del cliente stabiliti dal D.Lgs. 206/05, attuazione della direttiva europea 1999/44/CE

ATTENZIONE

Per attivare la presente garanzia convenzionale, il certificato di garanzia convenzionale deve essere corredato di timbro e firma di un centro autorizzato.

La presente garanzia convenzionale non potrà essere attivata qualora il prodotto sia acquistato mediante canali E-Commerce o presso operatori della Grande Distribuzione Organizzata.

L'elenco dei centri autorizzati è reperibile consultando il sito internet www.italtherm.it oppure rivolgendosi direttamente a ITALTHERM S.r.l. ai seguenti recapiti:

ITALTHERM Srl • Via S. d'Acquisto, snc • 29010 Pontenure (PC) - IT
Tel. (+39) 0523.575611 • Fax (+39) 0523.575600
www.italtherm.it • e-mail: info@italtherm.it



www.italtherm.it



ITALTHERM Srl declina ogni responsabilità per eventuali errori di stampa e/o trascrizione contenuti nel presente fascicolo. Nell'intento di migliorare costantemente i propri prodotti, l'azienda si riserva il diritto di variare le caratteristiche ed i dati indicati nel presente fascicolo in qualunque momento e senza preavviso.

960000160_00 - 20191007
Cod. 20152871_1 - 10/2018