



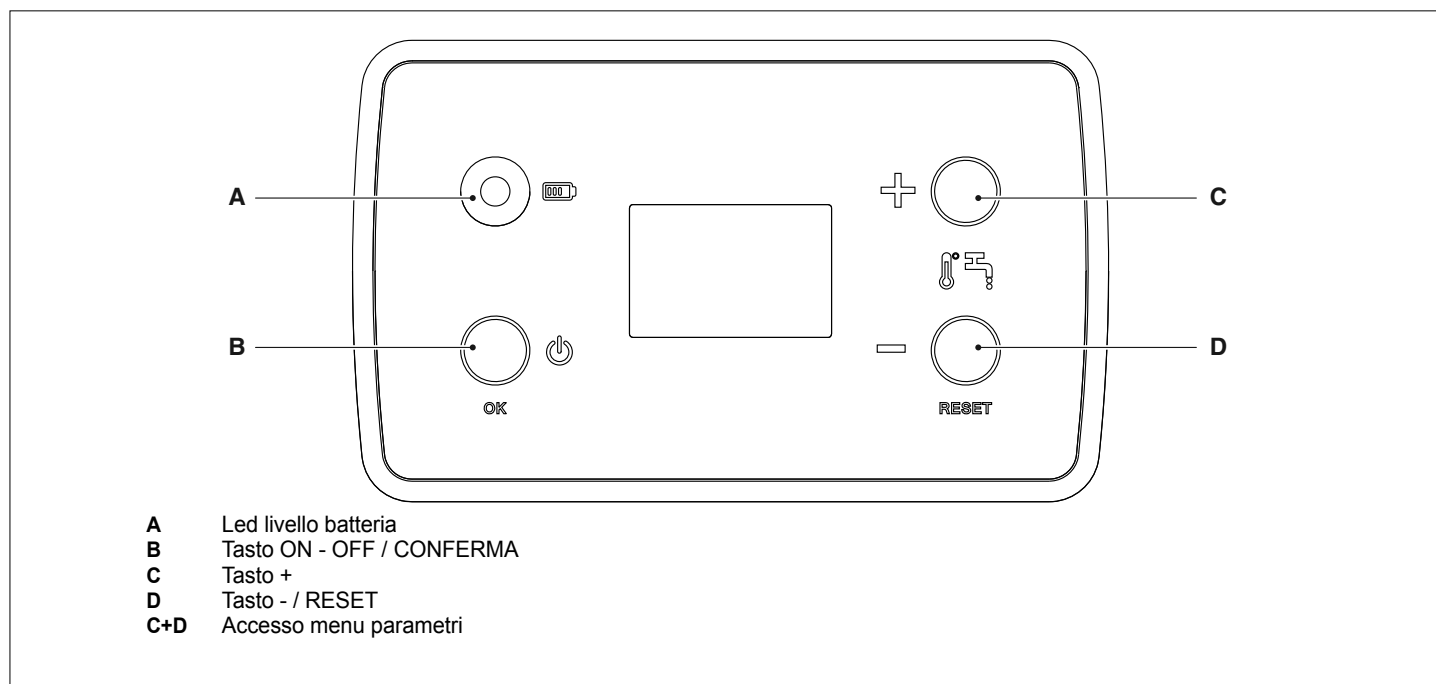
Uso
Installazione
Regolazione
Manutenzione

DYNO

11 C NOx

14 C NOx

PANNELLO DI COMANDO



GAMMA

Descrizione	Codice	Modello
SCALDABAGNO DYNO 11 C NOX MTN	20152992	A
SCALDABAGNO DYNO 11 C NOX GPL	20152993	
SCALDABAGNO DYNO 14 C NOX MTN	20152994	B
SCALDABAGNO DYNO 14 C NOX GPL	20152995	

CONFORMITÀ

Gli scaldabagni **DYNO C NOX** sono conformi ai requisiti essenziali delle seguenti Direttive:

- Regolamento (UE) 2016/426
- Direttiva Compatibilità Elettromagnetica 2014/30/UE
- Direttiva Bassa Tensione 2014/35/UE
- Direttiva Progettazione ecocompatibile dei prodotti connessi all'energia 2009/125/CE
- Regolamento (UE) 2017/1369 Etichettatura energetica
- Regolamento delegato (UE) n. 812/2013
- Regolamento delegato (UE) n. 814/2013.



INDICE

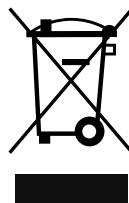
1	AVVERTENZE E SICUREZZE 	4
2	DESCRIZIONE DELL'APPARECCHIO	5
2.1	Elementi funzionali dell'apparecchio / Dimensioni d'ingombro ed attacchi	5
2.2	Circuito idraulico	7
2.3	Schema elettrico multifilare	7
3	INSTALLAZIONE	8
3.1	Normative	8
3.2	Ubicazione	8
3.3	Fissaggio a parete	8
3.4	Ventilazione dei locali	9
3.5	Collegamento elettrico a batteria	9
3.6	Collegamento gas	9
3.7	Dispositivo di sicurezza fumi	9
3.8	Collegamento acqua	10
3.9	Svuotamento dello scaldabagno	10
3.10	Trasformazione gas	10
3.11	Regolazioni	12
4	MESSA IN SERVIZIO 	13
4.1	Interfaccia comandi	13
4.2	Descrizione icone	13
4.3	Funzionamento	13
4.4	Uso dell'apparecchio	13
4.4.1	Modifica del setpoint sanitario	13
4.5	Anomalie di funzionamento e ripristino	14
4.6	Spegnimento temporaneo	14
4.7	Spegnimento per lunghi periodi	14
4.8	Menù parametri	14
4.8.1	Tabella dei parametri	15
5	MANUTENZIONE 	16
6	RIMOZIONE DEL MANTELLO	16
7	EVENTUALI ANOMALIE E RIMEDI	17
8	DATI TECNICI	18
9	GARANZIA CONVENZIONALE	19

GARANZIA

Il prodotto gode di una **garanzia convenzionale** (valida per Italia, Repubblica di San Marino, Città del Vaticano), a partire dalla data di acquisto del prodotto stesso.

ATTENZIONE

Conservare la documentazione di acquisto fiscalmente valida del prodotto da presentare all'Assistenza Autorizzata al momento della richiesta dell'intervento in garanzia.



Il prodotto a fine vita non dev'essere smaltito come un rifiuto solido urbano ma dev'essere conferito ad un centro di raccolta differenziata.

AVVERTENZA

Questo libretto contiene dati ed informazioni destinati sia all'utente che all'installatore.

Nello specifico l'utente deve porre attenzione ai capitoli:

- Avvertenze e sicurezze
- Messa in servizio
- Manutenzione.



L'utente non deve intervenire sui dispositivi di sicurezza, sostituire parti del prodotto, manomettere o tentare di riparare l'apparecchio. Queste operazioni devono essere demandate esclusivamente a personale professionalmente qualificato.



Il costruttore non è responsabile di eventuali danni causati dall'inosservanza di quanto sopra riportato e/o dal mancato rispetto delle normative vigenti.

In alcune parti del manuale sono utilizzati i simboli:



Parte destinata anche all'utente.

















ATTENZIONE = per azioni che richiedono particolare cautela ed adeguata preparazione.




VIETATO = per azioni che NON DEVONO essere assolutamente eseguite.













1 AVVERTENZE E SICUREZZE

-  In caso di presenza d'acqua dura (>18 °f), si consiglia l'inserimento di idonei trattamenti antincrostanti (es. dosatore di polifosfati), che riducono la frequenza delle pulizie dello scambiatore di calore mantenendo un rendimento ottimale dell'apparecchio.
-  L'installazione dello scaldabagno dev'essere effettuata da personale professionalmente qualificato ai sensi del D.M. 37 del 2008 ed in conformità con le normative vigenti.
-  Gli scaldabagni prodotti nei nostri stabilimenti vengono costruiti facendo attenzione anche ai singoli componenti in modo da proteggere sia l'utente che l'installatore da eventuali incidenti. Si raccomanda quindi al personale qualificato, dopo ogni intervento effettuato sul prodotto, di prestare particolare attenzione ai collegamenti elettrici, soprattutto per quanto riguarda la parte spellata dei conduttori, che non deve in alcun modo uscire dalla morsettiera, evitando così il possibile contatto con le parti vive del conduttore stesso.
-  Il presente manuale di istruzioni, unitamente a quello dell'utente, costituisce parte integrante del prodotto: assicurarsi che sia sempre a corredo dell'apparecchio, anche in caso di cessione ad altro proprietario o utente oppure di trasferimento su altro impianto. In caso di suo danneggiamento o smarrimento richiederne un altro esemplare al Centro Tecnico di Assistenza.
-  Qualsiasi intervento di assistenza e di manutenzione dell'apparecchio deve essere eseguito da personale qualificato.
-  La manutenzione dello scaldabagno deve essere eseguita almeno una volta l'anno, programmandola per tempo con il Centro Tecnico di Assistenza.
-  Gli scaldabagni devono essere equipaggiati esclusivamente con accessori originali.
-  Si consiglia all'installatore di istruire l'utente sul funzionamento dell'apparecchio e sulle norme fondamentali di sicurezza.
-  Il prodotto deve essere destinato all'uso previsto dal costruttore per il quale è stato espressamente realizzato. È esclusa qualsiasi responsabilità contrattuale ed extracontrattuale del costruttore per danni causati a persone, animali o cose, da errori d'installazione, di regolazione, di manutenzione e da usi impropri.
-  Dopo aver tolto l'imballo assicurarsi dell'integrità e della completezza della fornitura ed in caso di non rispondenza a quanto ordinato, rivolgersi all'Agenzia che ha venduto l'apparecchio.
-  Smaltire i materiali di imballaggio nei contenitori appropriati presso gli appositi centri di raccolta.
-  I rifiuti devono essere smaltiti senza pericolo per la salute dell'uomo e senza usare procedimenti o metodi che potrebbero recare danni all'ambiente.
-  È necessario, durante l'installazione, informare l'utente che in caso di fuoriuscite d'acqua deve chiudere l'alimentazione idrica ed avvisare con sollecitudine il Centro Tecnico di Assistenza.

-  In caso di non utilizzo dell'apparecchio per un lungo periodo è consigliabile l'intervento del Centro Tecnico di Assistenza per effettuare almeno le seguenti operazioni:
 - posizionare l'interruttore principale dell'apparecchio su "spento"
 - chiudere i rubinetti del combustibile e dell'acqua dell'impianto termico
 - svuotare l'impianto se c'è rischio di gelo.

-  L'apparecchio può essere utilizzato da bambini di età non inferiore a 8 anni e da persone con ridotte capacità fisiche, sensoriali o mentali, o prive di esperienza o della necessaria conoscenza, purché sotto sorveglianza oppure dopo che le stesse abbiano ricevuto istruzioni relative all'uso sicuro dell'apparecchio e alla comprensione dei pericoli ad esso inerenti. I bambini non devono giocare con l'apparecchio. La pulizia e la manutenzione destinata ad essere effettuata dall'utilizzatore non deve essere effettuata da bambini senza sorveglianza.

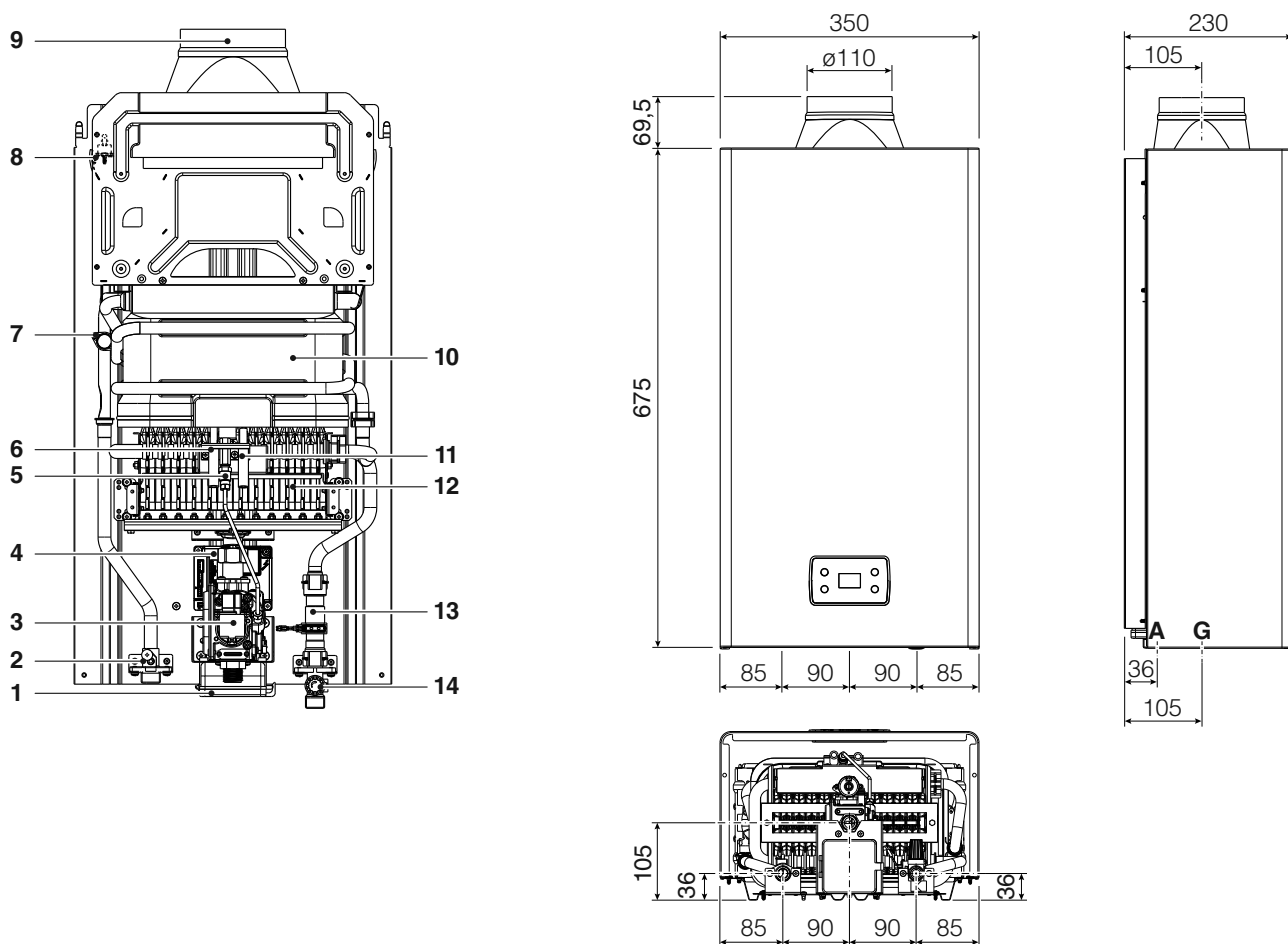
Per la sua sicurezza è bene ricordare che:

-  È vietato l'uso dell'apparecchio ai bambini ed alle persone inabili non assistite.
-  È vietato azionare dispositivi o apparecchi elettrici quali interruttori, elettrodomestici, ecc. se si avverte odore di combustibile o di incombusti. In questo caso:
 - Aerare il locale aprendo porte e finestre
 - Chiudere il dispositivo d'intercettazione combustibile
 - fare intervenire con sollecitudine il Centro Tecnico di Assistenza oppure personale professionalmente qualificato.
-  È vietato toccare l'apparecchio se si è a piedi nudi e con parti del corpo bagnate o umide.
-  Non appoggiare oggetti sull'apparecchio.
-  È vietato modificare i dispositivi di sicurezza o di regolazione senza l'autorizzazione del costruttore.
-  È vietato tappare o ridurre dimensionalmente le aperture di aerazione del locale di installazione. Le aperture di aerazione sono indispensabili per una corretta combustione e per la sicurezza di funzionamento.
-  È vietato lasciare contenitori e sostanze infiammabili nel locale dove è installato il gruppo termico.
-  È vietato disperdere nell'ambiente e lasciare alla portata dei bambini il materiale dell'imballo in quanto può essere potenziale fonte di pericolo. Deve quindi essere smaltito secondo quanto stabilito dalla legislazione vigente.
-  È vietata l'utilizzazione dell'apparecchio per scopi diversi da quanto specificato.
-  Il dispositivo di controllo della corretta evacuazione dei fumi non deve essere in alcun modo messo fuori uso.
-  È vietato esporre lo scaldabagno agli agenti atmosferici: non è progettato per funzionare all'esterno. Lo scaldabagno non dispone di sistemi antigelo automatici; in caso di pericolo di gelo (temperature inferiori a 0°C), lo stesso deve essere svuotato dall'acqua contenuta al suo interno.
-  È vietato intervenire su elementi sigillati.

2 DESCRIZIONE DELL'APPARECCHIO

2.1 Elementi funzionali dell'apparecchio / Dimensioni d'ingombro ed attacchi

Mod. 11

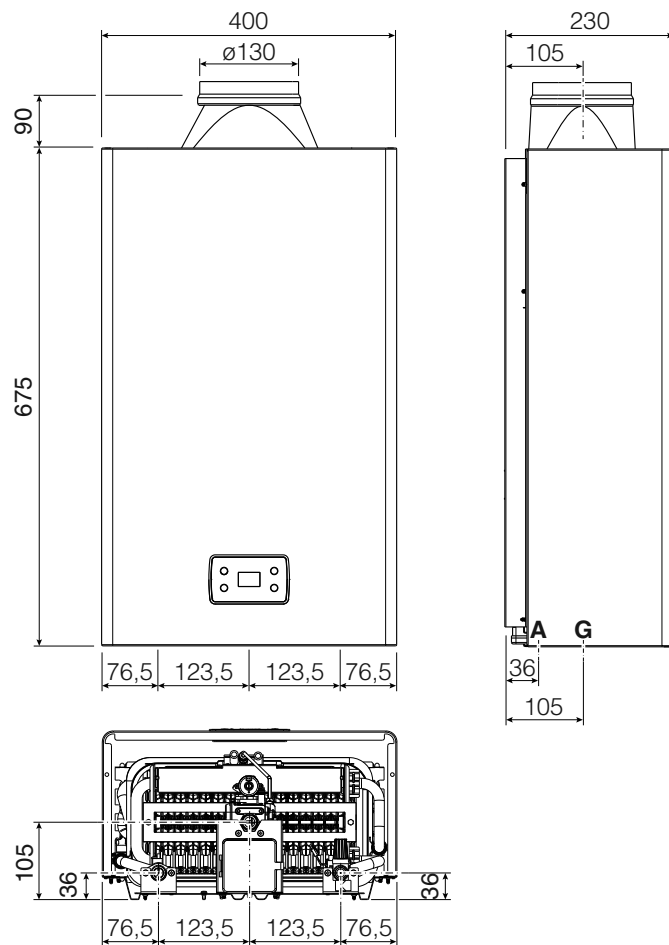
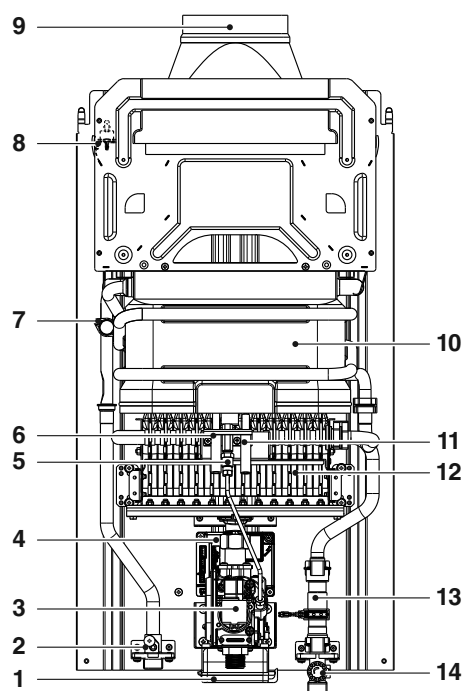


- 1 Contenitore batterie
- 2 Sonda NTC
- 3 Valvola gas
- 4 Apparecchiatura elettronica
- 5 Bruciatore pilota
- 6 Elettrodo di accensione
- 7 Termostato limite
- 8 Termostato fumi
- 9 Cappa scarico
- 10 Scambiatore di calore
- 11 Elettrodo di rilevazione
- 12 Bruciatore
- 13 Flussimetro
- 14 Parzializzatore e filtro

A acqua
G gas

Fig. 1

Mod. 14



- 1 Contenitore batterie
- 2 Sonda NTC
- 3 Valvola gas
- 4 Apparecchiatura elettronica
- 5 Bruciatore pilota
- 6 Elettrodo di accensione
- 7 Termostato limite
- 8 Termostato fumi
- 9 Cappa scarico
- 10 Scambiatore di calore
- 11 Elettrodo di rilevazione
- 12 Bruciatore
- 13 Flussimetro
- 14 Parzializzatore e filtro

A acqua
G gas

Fig. 2

2.2 Circuito idraulico

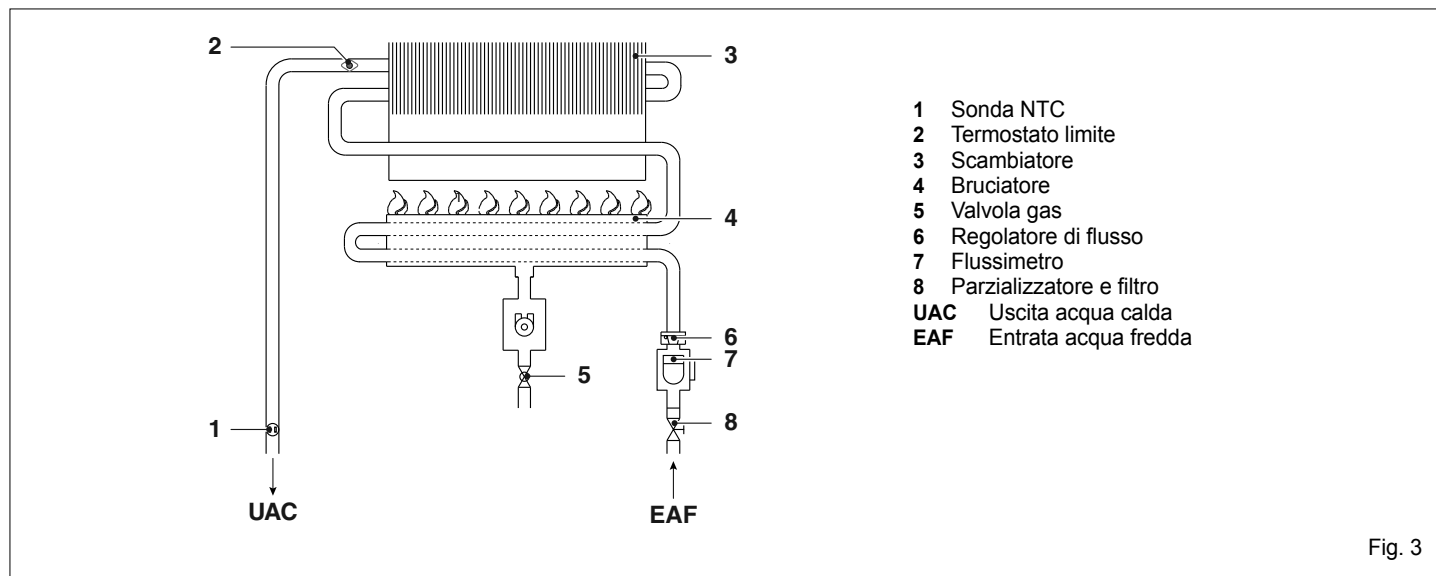


Fig. 3

2.3 Schema elettrico multifilare

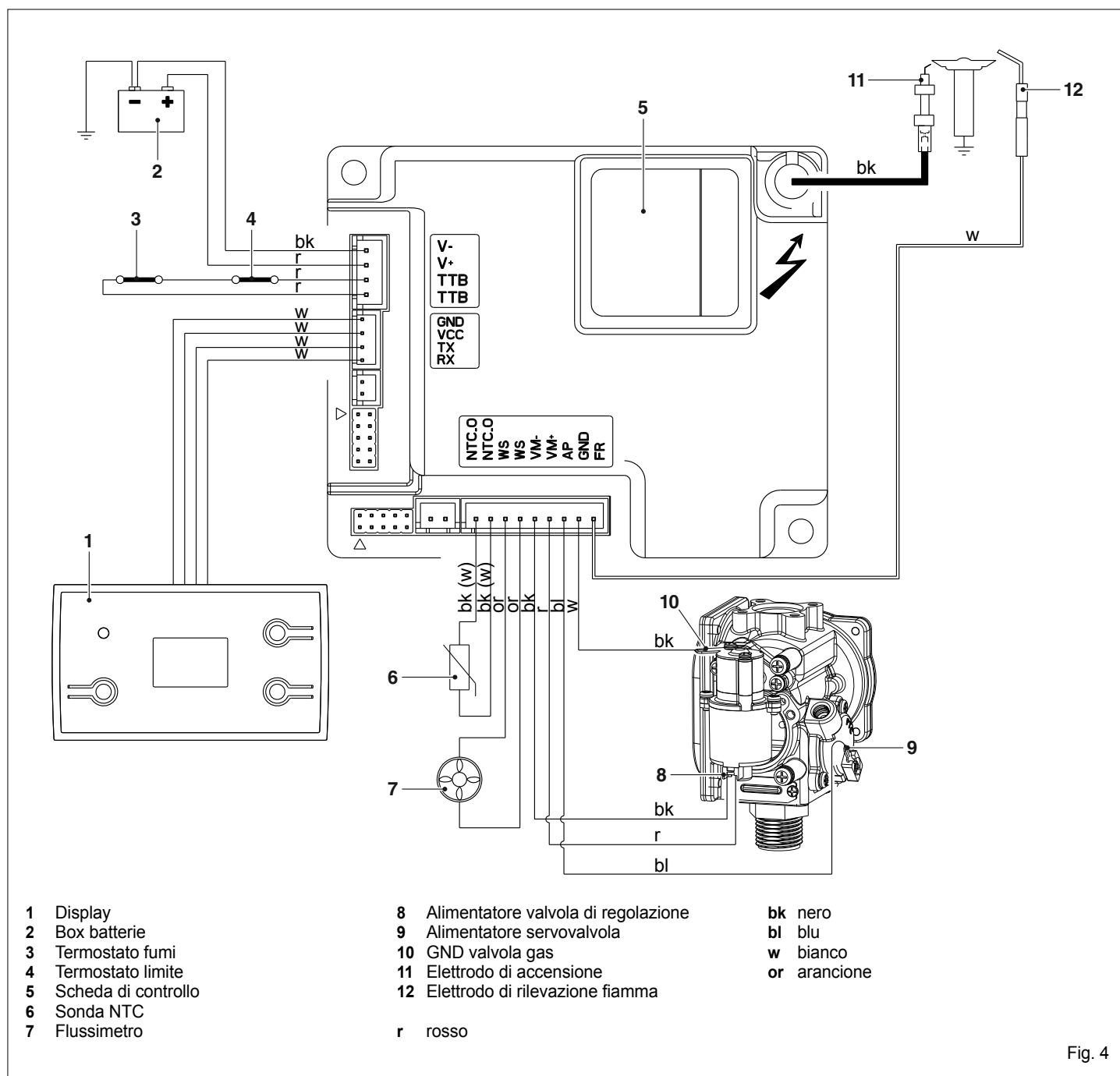


Fig. 4

3 INSTALLAZIONE

3.1 Normative

L'impiego delle apparecchiature a gas è sottoposto ad una precisa regolamentazione. È pertanto indispensabile osservare le normative UNI 7129 e 7131.

Per i gas di petrolio liquefatti (G.P.L.), l'installazione dovrà essere conforme alle prescrizioni delle società distributrici e rispondere ai requisiti delle norme sopra citate.

L'apparecchio viene venduto senza il dispositivo di scarico ed aspirazione perché in funzione della tipologia di installazione, possono essere richiesti i diversi dispositivi, consultare il catalogo accessori.

3.2 Ubicazione

- L'apparecchio deve essere installato su di una parete idonea e per consentire le operazioni di manutenzione è indispensabile lasciare intorno allo stesso le distanze minime (vedi paragrafo "Fissaggio a parete").
- L'apparecchio non deve essere posto al di sopra di una cucina o altro apparecchio di cottura al fine di evitare la deposizione del grasso dei vapori di cucina e conseguentemente un cattivo funzionamento.
- Le pareti sensibili al calore (per esempio quelle in legno) devono essere protette con opportuno isolamento.

⚠ Lo scaldabagno non è progettato per essere installato all'esterno, questo tipo di installazione non è pertanto consentita.

⚠ La temperatura minima di funzionamento in ambiente deve essere $\geq 5^{\circ}\text{C}$.

3.3 Fissaggio a parete

L'apparecchio deve essere installato su una parete idonea:

- l'apparecchio non deve essere mai chiuso in un mobile o in una nicchia, ma deve essere prevista una distanza minima da pareti laterali di almeno 50 mm, così da rendere agevoli le operazioni di manutenzione

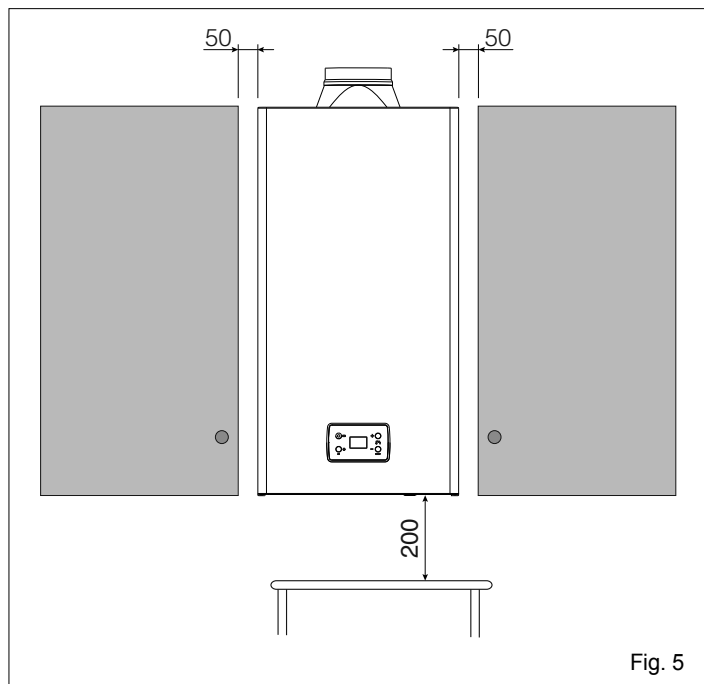


Fig. 5

- stabilita la posizione dell'apparecchio tracciare la posizione dei fori di fissaggio
- praticare N°2 fori $\varnothing 12$ e fissare i tasselli in dotazione
- agganciare lo scaldabagno.

Mod. 11

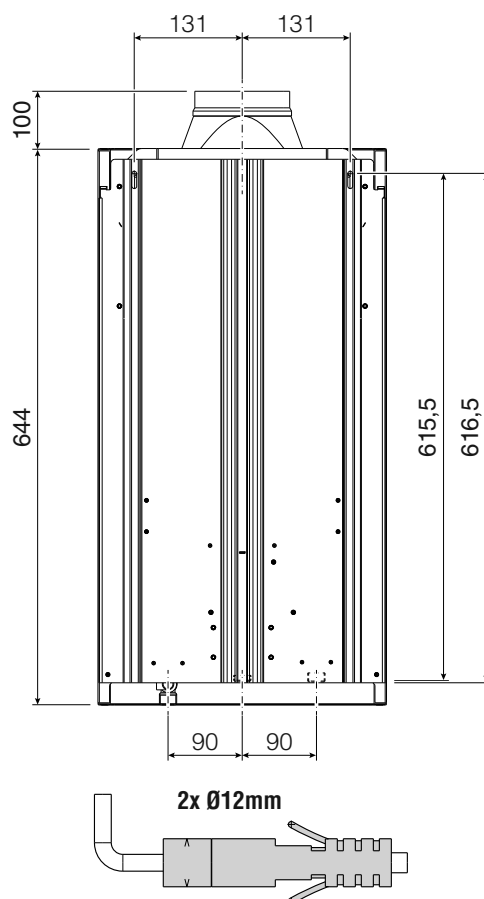


Fig. 6

Mod. 14

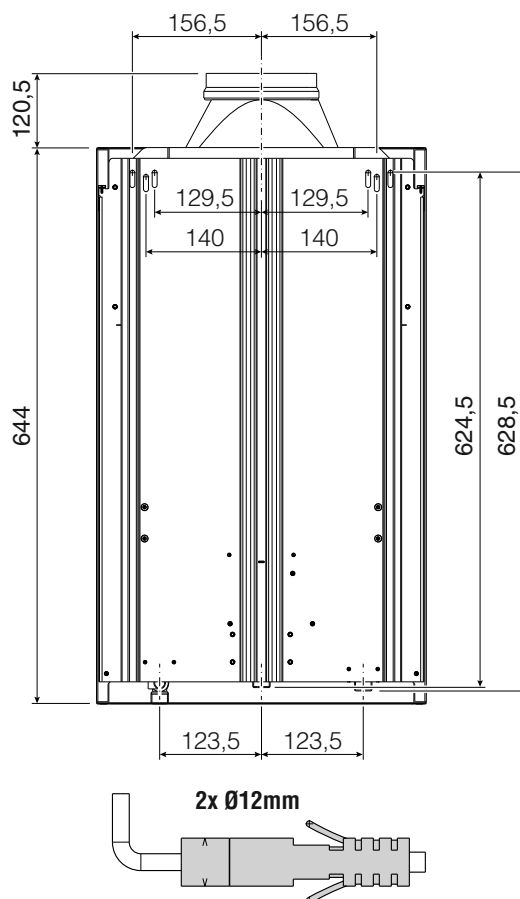


Fig. 7

3.4 Ventilazione dei locali

L'installazione dello scaldabagno deve sottostare a tutte le prescrizioni contenute nella norma UNI 7129 e 7131 ed aggiornamenti.

Attenzione:

Questo apparecchio può essere installato e funzionare solo in locali permanentemente ventilati secondo la norma UNI 7129.

VOLUMI D'ARIA

È indispensabile che nei locali in cui sono installati apparecchi a gas (di tipo B) possa affluire almeno tanta aria quanta ne viene richiesta dalla regolare combustione del gas e dalla ventilazione del locale.

- È vietato, per la sua pericolosità, il funzionamento nello stesso locale di aspiratori, caminetti e simili contemporaneamente allo scaldabagno.
- L'ambiente in cui è installato lo scaldabagno deve essere provvisto della regolare presa d'aria per la ventilazione del locale.

AFFLUSSO DELL'ARIA

L'afflusso naturale dell'aria deve avvenire per via diretta attraverso:

- aperture permanenti praticate su pareti del locale da ventilare che danno verso l'esterno;
- condotti di ventilazione, singoli oppure collettivi ramificati

L'aria di ventilazione deve essere prelevata direttamente dall'esterno, in zona lontana da fonti di inquinamento.

È consentita anche la ventilazione indiretta, mediante prelievo dell'aria da locali attigui a quello da ventilare, con le avvertenze e le limitazioni di seguito riportate:

- il locale adiacente sia dotato di ventilazione diretta;
- nel locale da ventilare siano installati solo apparecchi raccordati a condotti di scarico;
- il locale adiacente non sia adibito a camera da letto o non costituisca parte comune dell'immobile;
- il locale adiacente non sia un ambiente con pericolo di incendio, quali rimesse, garage, magazzini di materiali combustibili, ecc.
- il locale adiacente non sia messo in depressione rispetto al locale da ventilare per effetto di tiraggio contrario (il tiraggio contrario può essere provocato dalla presenza nel locale, sia di altro apparecchio di utilizzazione funzionante a qualsivoglia tipo di combustibile, sia di un caminetto, sia di qualunque dispositivo di aspirazione, per i quali non sia stato previsto un ingresso di aria);
- il flusso dell'aria dal locale adiacente sino a quello da ventilare possa avvenire liberamente attraverso aperture permanenti.

3.5 Collegamento elettrico a batteria

L'apparecchio è alimentato da 2 batterie da 1,5 V modello D-Type, per cui non necessita di essere collegato alla rete elettrica.

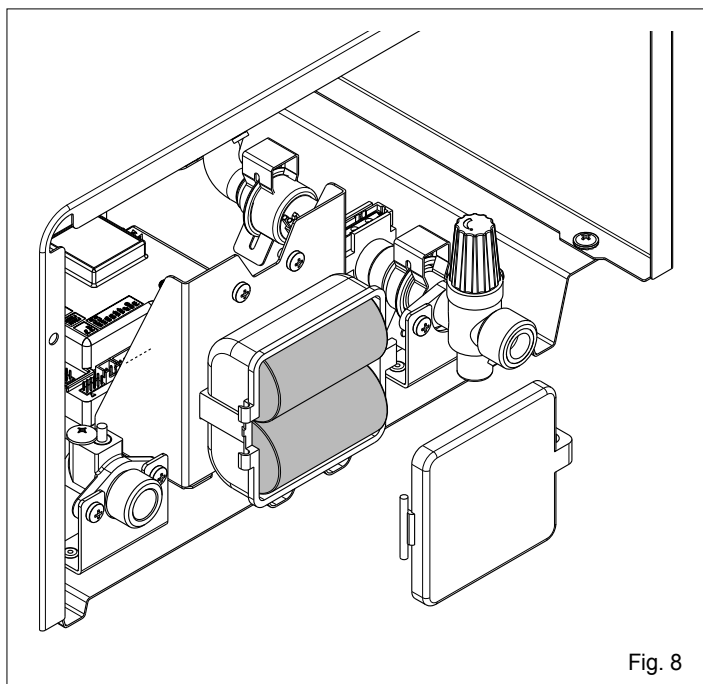


Fig. 8



Le batterie a fine vita devono essere rimosse e smaltite correttamente in fase di smaltimento dell'apparecchio.

3.6 Collegamento gas



Prima dell'accensione, accertarsi che l'apparecchio sia predisposto per il funzionamento con il gas disponibile; questo è rilevabile dalla scritta sull'imballo e dall'etichetta autoadesiva riportante la tipologia di gas.

Determinare il diametro della tubazione secondo le norme vigenti.

Prima di effettuare l'installazione dell'apparecchio è opportuno soffiare la condotta del gas onde eliminare eventuali residui di lavorazione. Collegare l'apparecchio alla tubazione gas dell'impianto interno e inserire a monte dell'apparecchio un rubinetto per l'intercettazione e l'apertura gas.

Gli apparecchi funzionanti a G.P.L. e alimentati con bombole provviste di dispositivi di intercettazione e regolazione, devono essere collegati in maniera tale da garantire condizioni di sicurezza per le persone e per l'ambiente circostante.

Attenersi alle prescrizioni di norma.

Per la prima messa in funzione dell'apparecchio, far effettuare da personale professionalmente qualificato le seguenti verifiche

- controllo della tenuta interna ed esterna dell'impianto di adduzione del combustibile
- controllo della portata del combustibile secondo la potenza richiesta dall'apparecchio
- che l'apparecchio sia alimentato dal tipo di combustibile per il quale è predisposto
- che la pressione di alimentazione del combustibile sia compresa nei valori riportati in targhetta
- che l'impianto di alimentazione del combustibile sia dimensionato per la portata necessaria all'apparecchio e che sia dotato di tutti i dispositivi di sicurezza e controllo prescritti dalle norme vigenti.



In caso di assenza prolungata dell'utente dell'apparecchio, chiudere il rubinetto principale di adduzione del gas all'apparecchio.



Non utilizzare i tubi del gas come messa a terra di apparecchi elettrici.

3.7 Dispositivo di sicurezza fumi

L'apparecchio è equipaggiato di serie di un dispositivo di controllo allo scarico fumi.

Il dispositivo controlla la corretta evacuazione dei prodotti della combustione, cioè il flusso dei gas combusti verso il condotto di scarico e la canna fumaria.

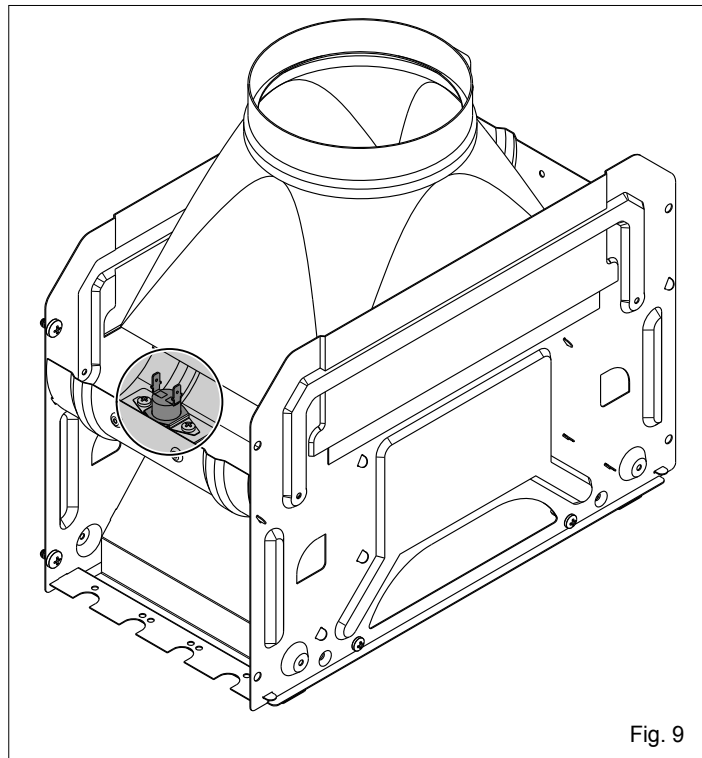
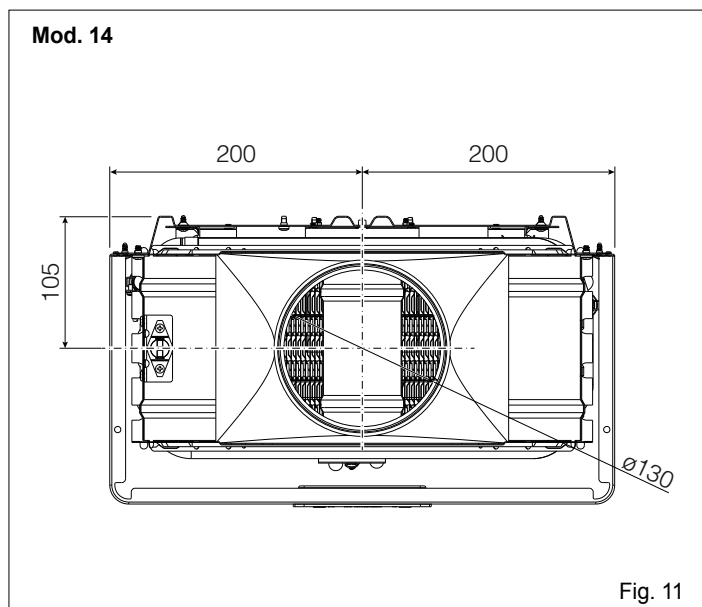
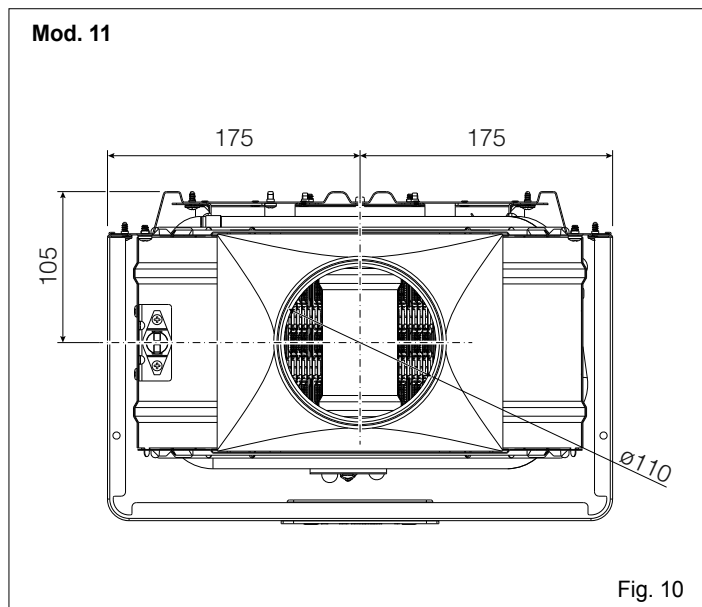


Fig. 9



Il dispositivo di controllo è costituito da un “termostato” collegato all'apparecchiatura elettronica, il suo intervento provoca l'interruzione del flusso del gas sia al bruciatore principale che alla fiamma pilota. L'intervento del dispositivo di controllo può essere provocato da un'ostruzione totale o parziale del condotto di scarico o della canna fumaria. Il display visualizza l'errore "E7".

Per tornare alla condizione di funzionamento, interrompere la richiesta di acqua e premere il pulsante "RESET" per 5 secondi. Se l'anomalia permane, chiamare un tecnico qualificato del Centro di Assistenza Tecnica.

⚠ Il dispositivo di controllo della corretta evacuazione dei fumi non deve essere in alcun modo messo fuori uso, modificato ed esclusa la sua azione.

⚠ Si fa espressamente divieto di intervenire sul dispositivo di controllo fumi; per qualsiasi operazione di verifica o sostituzione chiedere l'intervento di un tecnico qualificato.

3.8 Collegamento acqua

⚠ In caso di sostituzione del dispositivo, oppure di parti difettose, devono essere usati solo ricambi originali.

Collegare l'apparecchio alla rete idrica e inserire un rubinetto di intercettazione dell'acqua a monte dell'apparecchio, (disponibile a richiesta). Guardando l'apparecchio, l'entrata acqua fredda è a destra, l'uscita acqua calda è a sinistra.

⚠ Il circuito dell'acqua sanitaria non necessita di valvola di sicurezza, ma è necessario accertarsi che la pressione dell'acquedotto non superi i 10 bar. In caso di incertezza sarà opportuno installare un riduttore di pressione.

⚠ Assicurarsi che le tubazioni del vostro impianto idrico non siano usate come prese di terra del vostro impianto elettrico o telefonico. Non sono assolutamente idonee a questo uso. Potrebbero verificarsi in breve tempo gravi danni alle tubature ed all'apparecchio.

⚠ In caso di installazione esterna utilizzare esclusivamente tubi di collegamento idraulici e rubinetteria in materiale metallico in quanto l'utilizzo di kit antigelo potrebbe danneggiare materiali diversi da quelli indicati.

3.9 Svuotamento dello scaldabagno

Per svuotare lo scaldabagno:

- chiudere il rubinetto generale della rete idrica
- aprire tutti i rubinetti dell'acqua d'utenza
- verificare che i rubinetti posti nei punti più bassi dell'impianto permettano il completo svuotamento dello scaldabagno.

3.10 Trasformazione gas

La trasformazione da un gas di una famiglia ad un gas di un'altra famiglia può essere fatta facilmente anche con apparecchio installato.

⚠ La trasformazione deve essere eseguita solo da personale abilitato e qualificato ai sensi del D.M. 37 del 2008, vanno inoltre rispettate le disposizioni contenute nelle norme UNI 7129 e 7131.

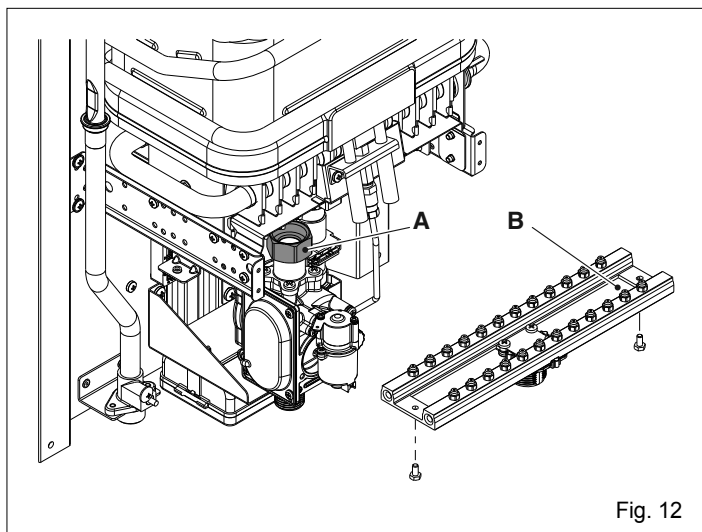
Lo scaldabagno viene fornito per il funzionamento a gas metano (G20) oppure a GPL (G30/G31) secondo quanto indicato dalla targhetta prodotto.

Esiste la possibilità di trasformare l'apparecchio da un tipo di gas all'altro utilizzando gli appositi kit forniti su richiesta:

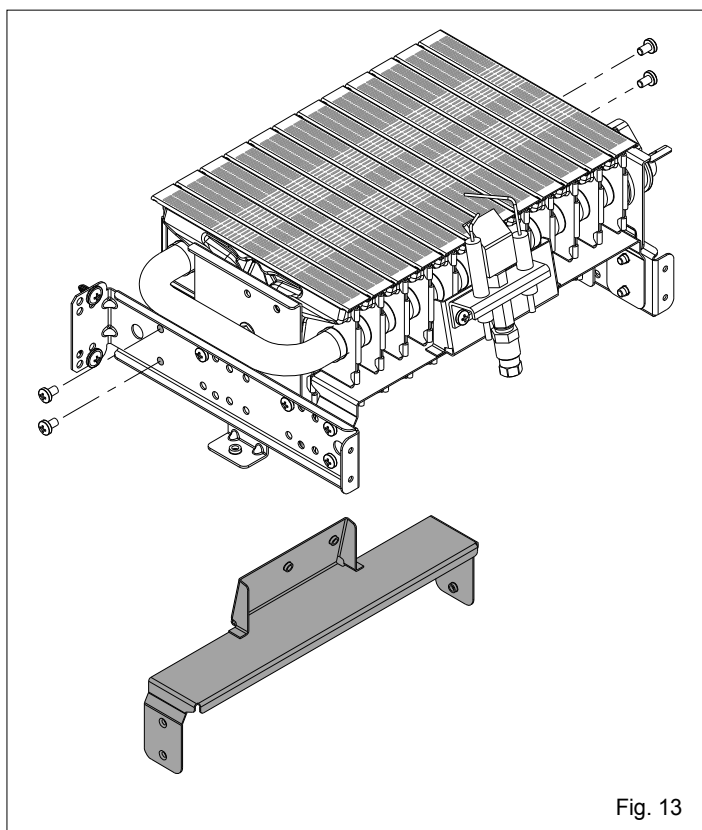
- kit trasformazione Metano
- kit trasformazione GPL

Per lo smontaggio riferirsi alle istruzioni indicate di seguito:

- chiudere il rubinetto generale del gas
- estrarre le batterie dall'apposito contenitore (Fig. 8)
- rimuovere il mantello come indicato nel capitolo "Rimozione del mantello"
- svitare completamente il dado della rampa valvola gas (A - Fig. 12)
- svitare le due viti che fissano il collettore al bruciatore ed estrarlo completamente (B - Fig. 12)

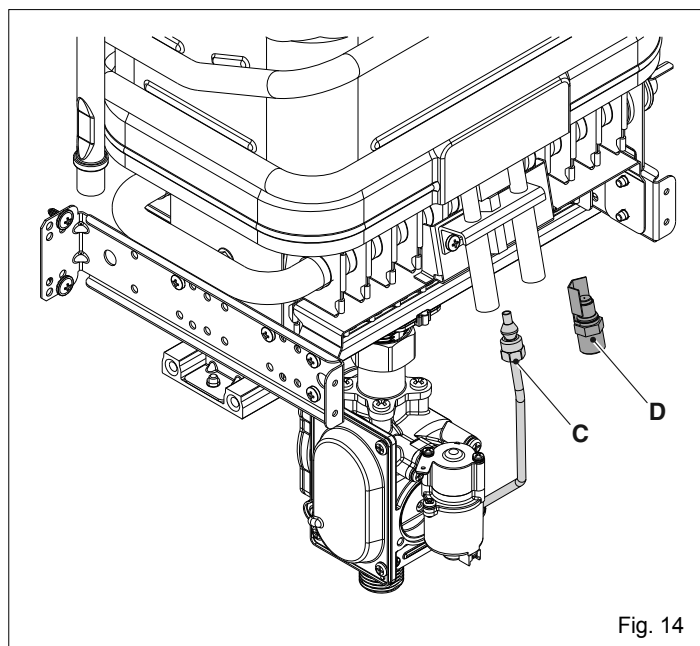


- per trasformazione da MTN a GPL: inserire il tegolo posteriore (Fig. 13) fissandolo con n.4 viti 3,9x 9,5 presenti nel kit
- per trasformazione da GPL a MTN: rimuovere il tegolo posteriore (Fig. 13)

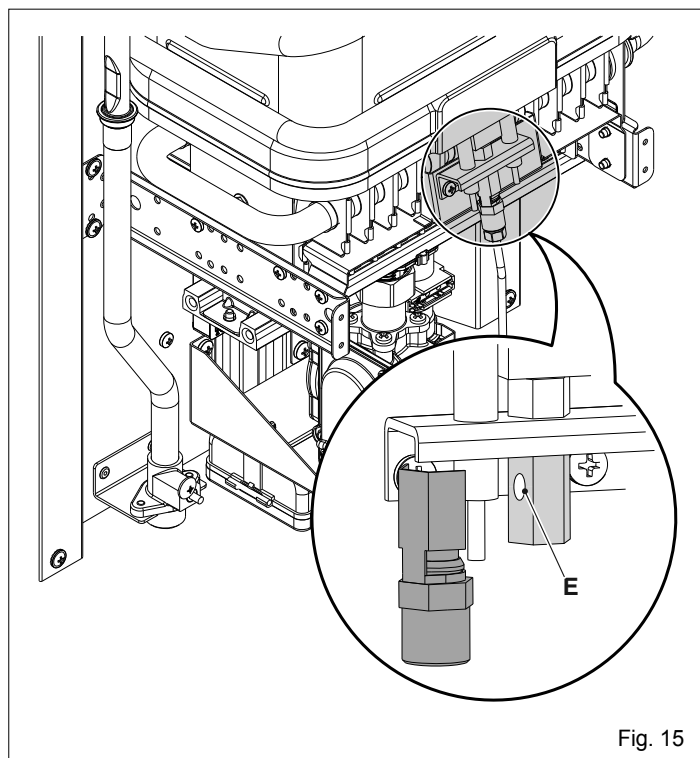


- prendere il collettore GPL (oppure MTN secondo la trasformazione da effettuare) presente nel kit e, utilizzando le viti precedentemente rimosse, avvitarlo al bruciatore

- con apposite chiavi svitare il tubetto del pilota (C - Fig. 14) e successivamente l'ugello pilota (D - Fig. 14)
- sostituire l'ugello con quello presente nel kit (MTN/GPL - GPL/MTN)



- avvitando l'ugello fare in modo che la piastrina dello stesso vada a coprire uno dei due fori presenti sulla sede ugello (E - Fig. 15)



- rimuovere il modulatore (Fig. 16), scollegando i cablaggi e rimuovendo le due viti che lo fissano alla valvola
- prendere il modulatore presente nel kit e montarlo sulla valvola utilizzando le viti precedentemente rimosse, ricollegando i cablaggi

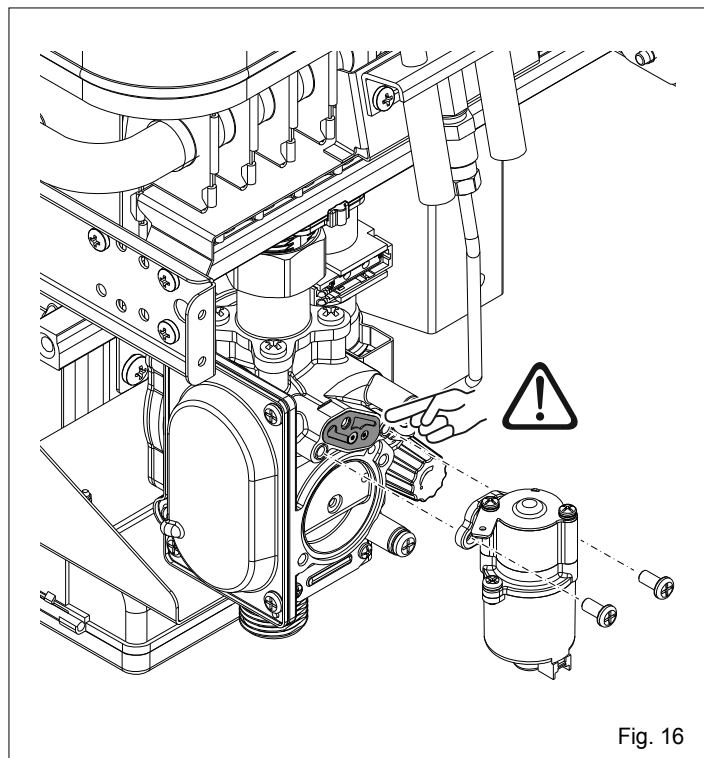


Fig. 16

! Fare molta attenzione alla guarnizione presente sotto il modulatore. Assicurarsi che rimanga nella posizione originaria (Fig. 16) prima di accoppiare il modulatore alla valvola.

Successivamente è necessario impostare il **Parametro PA** (vedi paragrafo "Menù parametri") come segue:

Trasformazione da METANO a GPL		
Parametro	Valore	
	Modelli 11	Modelli 14
PA	04 LPG	08 LPG
Trasformazione da GPL a METANO		
Parametro	Valore	
	Modelli 11	Modelli 14
PA	03 NG	07 NG

! Al termine delle operazioni di trasformazione gas, controllare la perfetta tenuta delle parti gas.

3.11 Regolazioni

! Le regolazioni del massimo, del minimo e della lenta accensione devono essere eseguite esclusivamente da personale qualificato.

Lo scaldabagno è già stato regolato in fase di fabbricazione dal costruttore.

Se fosse però necessario effettuare nuovamente le regolazioni, ad esempio dopo una manutenzione straordinaria, dopo la sostituzione della valvola del gas oppure dopo una trasformazione gas, seguire le procedure descritte di seguito.

- Svitare la vite della presa di pressione (A - Fig. 17) sulla valvola del gas e collegarvi il manometro.

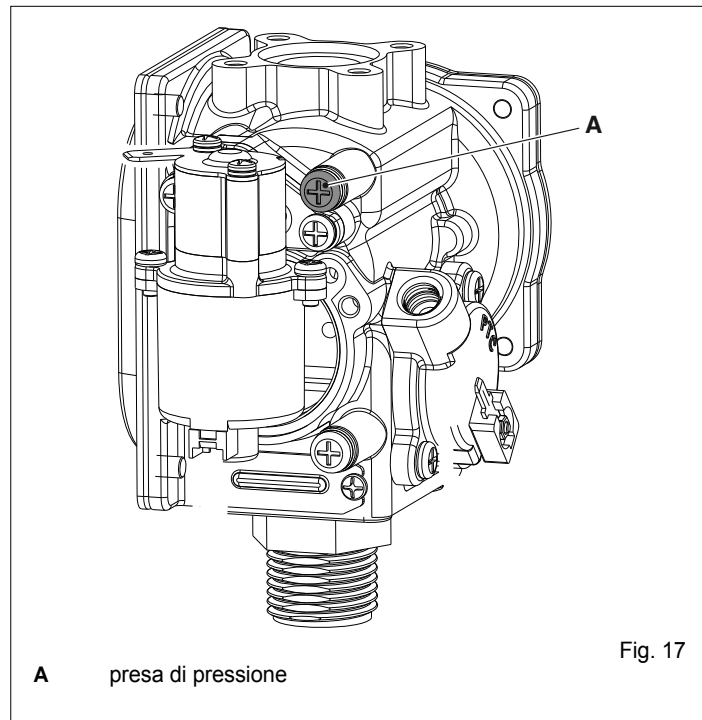


Fig. 17

A presa di pressione

- Eseguire una richiesta di acqua calda.
- Leggere i valori di pressione sul manometro e verificare che siano conformi a quanto indicato in tabella.

Qualora fosse necessario correggere tali valori procedere come di seguito descritto:

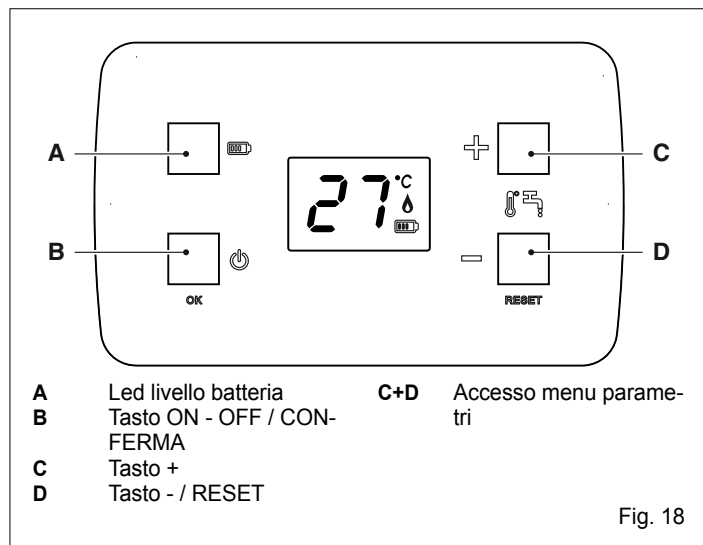
- accedere al menù tecnico come indicato nel paragrafo "Menù parametri"
- impostare i parametri PH, PL e Pd fino ad ottenere i valori in mbar indicati di seguito

Parametro	Valori default					
	Modelli 11			Modelli 14		
	G20 mbar	G30 mbar	G31 mbar	G20 mbar	G30 mbar	G31 mbar
PH	11,5	27	33,5	11,6	26,4	33,1
PL	1,8	6,2	6,9	1,5	4,5	4,1
Pd	5,5	13,5	13,7	6,2	9,1	13,7

- Terminare la richiesta di acqua calda.
- Rimuovere il manometro e chiudere la vite.

4 MESSA IN SERVIZIO

4.1 Interfaccia comandi



Led livello batteria

Lampeggia quando il livello delle batterie è basso e indica la necessità di sostituirle.

Tasto ON - OFF / CONFERMA

Permette di accendere e spegnere l'apparecchio. Consente di confermare una scelta.

Tasto +

Consente di navigare tra i parametri disponibili, di modificare il valore di un parametro e di incrementare il valore di temperatura impostato per l'acqua calda sanitaria.

Tasto - / RESET

Consente di navigare tra i parametri disponibili, di modificare il valore di un parametro e di decrementare il valore di temperatura impostato per l'acqua calda sanitaria.

La pressione del tasto per 5 secondi consente il RESET di un'anomalia.

Tasti + e - premuti contemporaneamente


Accesso menu parametri (vedi paragrafo "Menù parametri").

4.2 Descrizione icone


°C Unità di misura temperatura

 Presenza fiamma

 Batteria carica

 Batteria in esaurimento

4.3 Funzionamento

 La prima messa in servizio dell'apparecchio deve essere eseguita da personale qualificato.

Gli scaldabagni sono apparecchi a gas per la produzione istantanea di acqua calda. Il prelievo di acqua calda può essere effettuato da uno o più rubinetti di prelievo.

Alla richiesta di acqua calda, con l'apertura di un rubinetto di prelievo, il bruciatore principale si accende e lo scaldabagno scalda l'acqua che scorre al suo interno.

La portata di gas viene variata da un dispositivo **termostatico** che controlla la temperatura dell'acqua regolata; il valore di regolazione di tale dispositivo può essere a sua volta regolabile.

Questo apparecchio è dotato di una scheda elettronica, alimentata da 2 batterie da 1,5 V modello D-Type, che provvede all'accensione automatica della fiamma pilota e poi del bruciatore ogni volta che viene richiesta acqua calda.

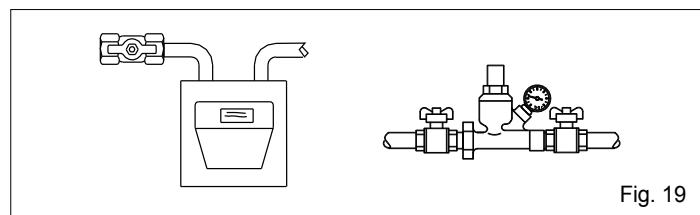
Il controllo dell'avvenuta accensione e della presenza della fiamma viene effettuato dalla scheda tramite la ionizzazione di fiamma.

4.4 Uso dell'apparecchio

La prima messa in servizio dell'apparecchio deve essere eseguita da personale qualificato.

Dovranno essere effettuati i controlli e le operazioni seguenti:

- verificare che i rubinetti del combustibile e dell'acqua dell'impianto idrico siano aperti



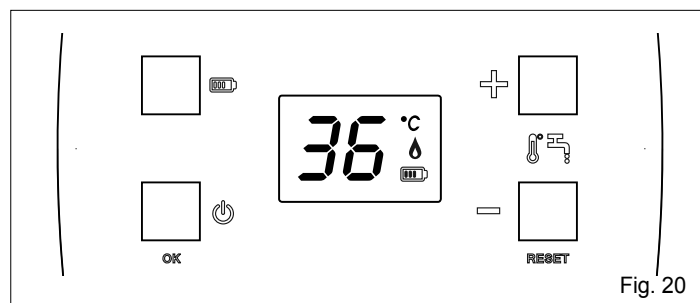
- inserire nell'apposita sede le batterie fornite a corredo (Fig. 8)
- lo scaldabagno effettua il power on, sul display vengono visualizzati il tipo di gas, la taglia, il tipo di accensione e la versione del software e successivamente la temperatura di funzionamento corrente
- in caso di mancata accensione agire sul tasto B (ON - OFF) e/o verificare lo stato delle batterie

Alla richiesta di acqua, il dispositivo di accensione automatica accende la fiamma pilota; rilevata la presenza di fiamma si accende il bruciatore principale e la fiamma pilota si spegne.

- durante la fase di richiesta il display visualizza la temperatura istantanea dell'acqua
- al termine della richiesta di acqua (chiudendo il rubinetto) il bruciatore principale e il display si spengono e l'apparecchio si dispone in stand-by pronto per le successive richieste

Prelievo sanitario

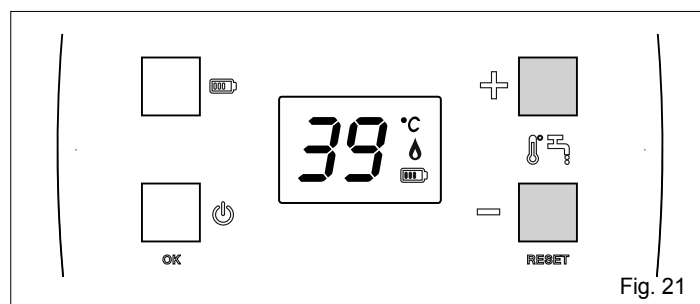
- Aprire un rubinetto dell'utenza sanitaria. Sul display appare la temperatura di erogazione dell'acqua calda sanitaria (arrotondata al grado superiore).
- Il bruciatore si accende e, quando la fiamma viene rilevata, sul display si accende il simbolo corrispondente.
- L'apparecchio produrrà acqua calda sanitaria alla temperatura impostata.
- Alla chiusura del rubinetto dell'acqua, lo scaldabagno si arresterà predisponendosi per l'avviamento successivo.



4.4.1 Modifica del setpoint sanitario

Premendo i tasti "+" o "-" è possibile modificare il Setpoint per la temperatura dell'acqua sanitaria. Con il tasto "+" si incrementa il valore, con il tasto "-" si decrementa.

Tenendo premuto a lungo i tasti "+" o "-" il valore visualizzato sul display aumenta o diminuisce velocemente.



In presenza di un'anomalia lo scaldabagno effettua un "ARRESTO" (vedi paragrafo Anomalie di funzionamento e ripristino).

4.5 Anomalie di funzionamento e ripristino

In caso di anomalia sul display appariranno le visualizzazioni riepilogate e descritte in tabella.

Codice errore	Tipo errore	Transitorio Definitivo
E1	Mancata accensione	Transitorio
E2	Mancata riaccensione	Transitorio
E4	Allarme guasto sonda NTC sanitario	Transitorio
E7	Allarme termostato limite/termostato fumi	Definitivo
E8	Allarme Over temperatura	Transitorio
E9	Superamento tempo limite funzionamento	Transitorio

Codice errore	Tipo errore	
E3	Allarme guasto elettronica	Richiedere l'intervento del Servizio Tecnico di Assistenza
E6	Anomalia Fiamma parassita	
EE	Persa comunicazione tra display e scheda gestione	

In presenza di un'anomalia transitoria l'apparecchio va in blocco fino ad una nuova richiesta di acqua calda.

⚠ Se l'anomalia transitoria compare per 5 volte in un periodo di 15 minuti diventa definitiva.

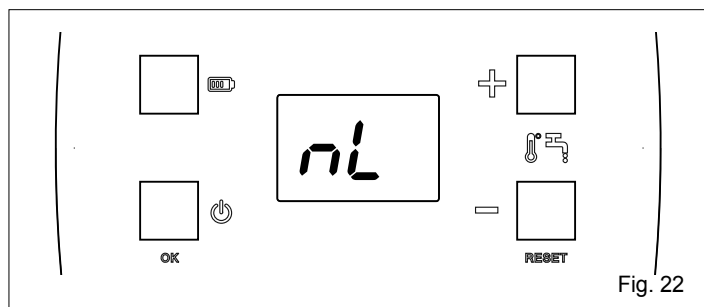


Fig. 22

In presenza di un'anomalia definitiva è necessario ripristinare il normale funzionamento dell'apparecchio premendo il tasto RESET per 5 secondi. In caso il problema non si risolve è necessario richiedere l'intervento del Servizio Tecnico di Assistenza.

Al presentarsi di un'anomalia definitiva sul display si visualizza in modo alternato il codice di errore e la scritta nL.

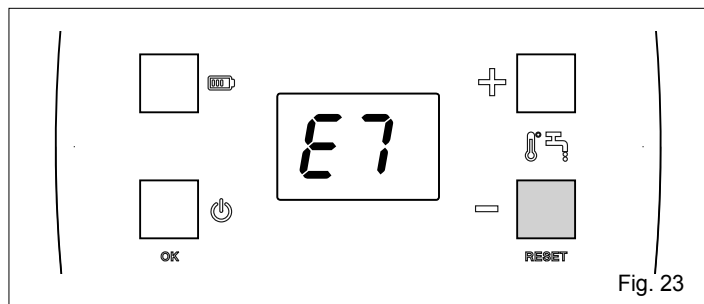


Fig. 23

4.6 Spegnimento temporaneo

In caso di assenze temporanee, fine settimana, brevi viaggi, ecc:
- premere il tasto ON-OFF (⏻)

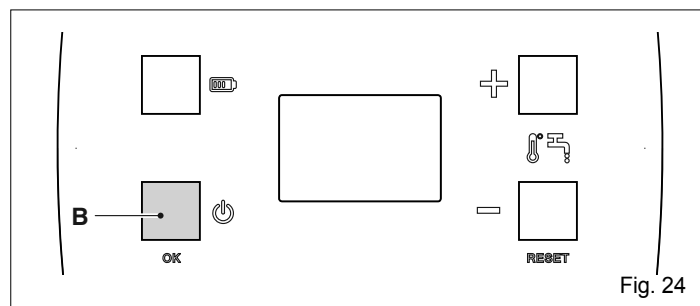


Fig. 24

4.7 Spegnimento per lunghi periodi

Il non utilizzo dell'apparecchio per un lungo periodo comporta l'effettuazione delle seguenti operazioni:

- premere il tasto ON-OFF (⏻)
- posizionare l'interruttore generale dell'impianto su "spento"
- chiudere i rubinetti del combustibile e dell'acqua dell'impianto
- rimuovere le batterie.

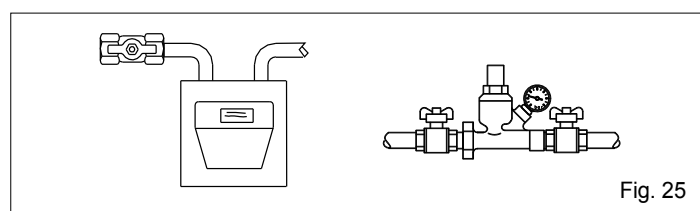


Fig. 25

⚠ Svuotare l'impianto se c'è pericolo di gelo.

4.8 Menù parametri

Premere i tasti (C+D) per 5 secondi.

La scritta PS appare sul display ad indicare la necessità di inserimento della password.

Premere il tasto (B) CONFERMA per inserire la password per l'accesso al menù tecnico (solo per personale professionalmente qualificato).

Premere il tasto "+" per incrementare il valore numerico sino a raggiungere il valore della password.

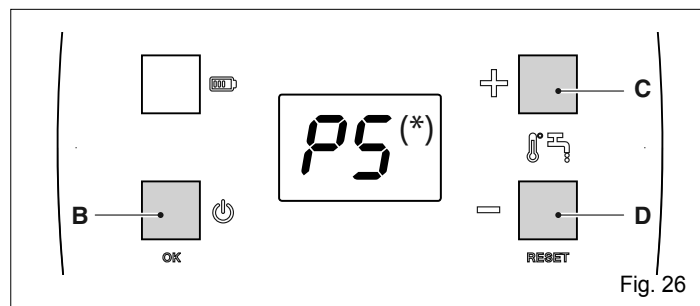


Fig. 26

(*) PS = impostare il valore di password (18), disponibile solo per il personale professionalmente qualificato. **L'utente non può in alcun modo accedere al MENU TECNICO.**

Navigare all'interno del menù parametri utilizzando i tasti C e D e con il tasto B confermare l'ingresso nei valori del parametro.

Dopo aver modificato il valore di un parametro premere il tasto B per confermarlo e successivamente premere a lungo (5 secondi) i tasti (C+D) per salvare le modifiche.

Per uscire dal menù parametri senza salvare le modifiche effettuate è invece necessario attendere 30 secondi (dopo 25 secondi il display lampeggia e poi esce automaticamente dal menù).

4.8.1 Tabella dei parametri

N° PAR	DESCRIZIONE PARAMETRO	UNITÀ DI MISURA	VALORI		VALORE IMPOSTATO IN FABBRICA
			MIN	MAX	
PA	Tipo gas/modello		03 NG-11L 04 LPG-11L 07 NG-14L 08 LPG-14L		secondo modello installato
PH	Pressione massima	mbar	00	FF	vedi paragrafo "Regolazioni"
PL	Pressione minima	mbar	00	FF	
PD	Lenta accensione	s	00	FF	
oP	Portata acqua minima accensione	l/min	25	99	30
cL	Portata gas minima spegnimento		15	80	20/25
UI	Modo visualizzazione su display		01 temperatura di mandata e stand-by attivo 02 valore di setpoint e stand-by attivo 03 temperatura di mandata e stand-by disattivo 04 valore di setpoint e stand-by disattivo		01
Ut	Massimo tempo di funzionamento in continuo	min	0	60	0

5 MANUTENZIONE

Per un uso corretto nel tempo far eseguire un controllo dell'apparecchio da personale qualificato almeno una volta l'anno.

IMPORTANTE: prima di effettuare qualsiasi operazione di pulizia, manutenzione, apertura o smontaggio dei pannelli dello scaldabagno, spegnere l'apparecchio chiudendo il rubinetto del gas.

Verificare che non siano ostruite le sezioni di passaggio fumi dello scambiatore. Per effettuare la pulizia dei pannelli esterni utilizzare un panno imbevuto di acqua e sapone.

Non utilizzare solventi, polveri e spugne abrasive.

Non effettuare pulizie dell'apparecchio e/o delle sue parti con sostanze facilmente infiammabili (esempio: benzina, alcoli, nafta, ecc.).

Verificare posizione e distanza dell'elettrodo.

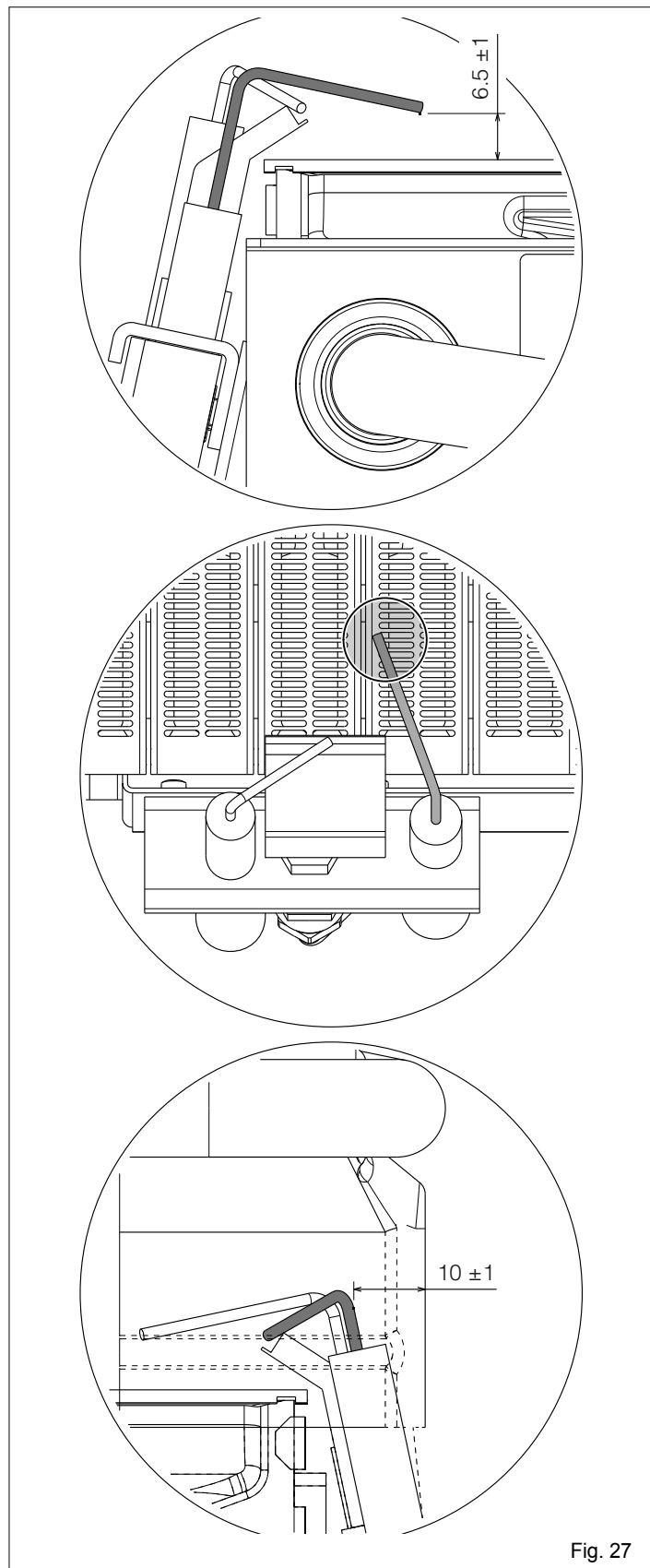


Fig. 27

6 RIMOZIONE DEL MANTELLO

Per lo smontaggio del mantello procedere come segue:

- togliere energia elettrica agendo sull'interruttore onnipolare
- scollegare il connettore del display

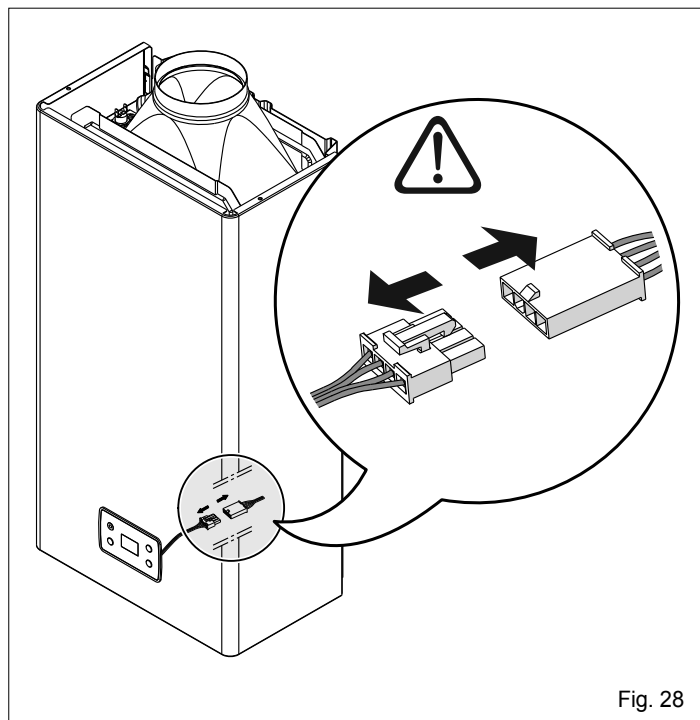


Fig. 28

- togliere le due viti **A**
- spostare in avanti il mantello **B**
- muovere il mantello **B** verso l'alto liberandolo dai ganci superiori

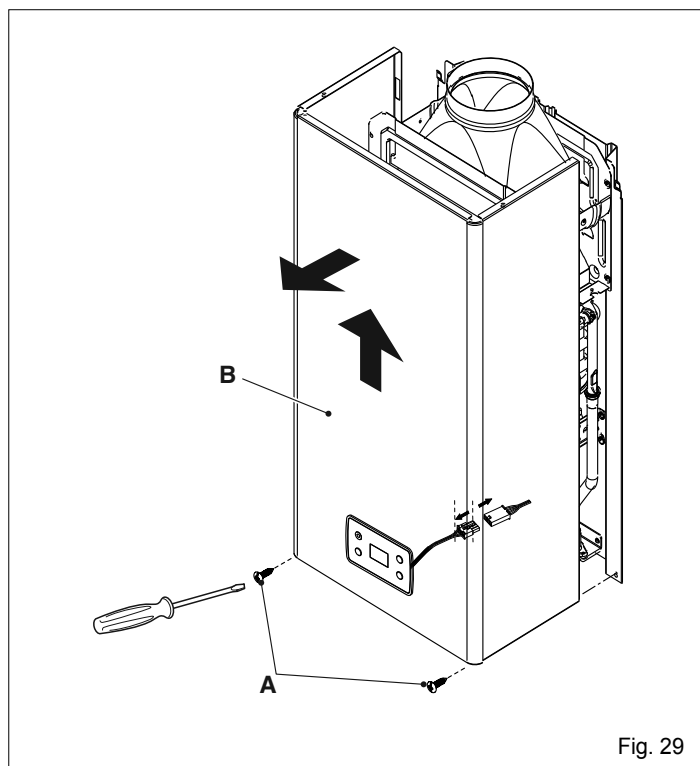



Fig. 29

7 EVENTUALI ANOMALIE E RIMEDI

Per un buon funzionamento dell'apparecchio, per prolungare la sua durata e perché funzioni sempre nelle ottimali condizioni di sicurezza, è opportuno, almeno una volta all'anno, fare ispezionare l'apparecchio da personale qualificato. Si tratterà normalmente di effettuare le seguenti operazioni:

- rimozione di eventuali ossidazioni dai bruciatori
- rimozione di eventuali incrostazioni dall'elettrodo
- pulizia della camera di combustione
- controllo dell'accensione, spegnimento e funzionamento dell'apparecchio
- controllo della tenuta dei raccordi e tubazioni dei collegamenti gas ed acqua.

 Le indicazioni seguenti sono indirizzate unicamente a tecnici qualificati ed autorizzati ad interventi sull'apparecchio.

ANOMALIA	CAUSA	RIMEDIO
Non vi è presenza di scintilla	- Batteria esaurita	- Sostituire
	- Cavo elettrodo interrotto	- Verificare - sistemare
	- Scheda elettronica non rileva la fiamma	- Verificare - sistemare
	- Flussimetro guasto	- Sostituire
	- Non vi è sufficiente pressione di acqua	- Intervenire sull'impianto per garantire la pressione
	- Cablaggio allentato	- Verificare corretta connessione del cablaggio
	- Elettrodo consumato	- Sostituire
Non si accende il bruciatore pilota in presenza di scintilla	- Pulsante ON/OFF	- Verificare che sia acceso, oppure, in caso di guasto, sostituire
	- Dispositivo di controllo guasto	- Sostituire
	- Manca alimentazione gas	- Aprire gas
	- Aria nella tubazione del gas	- Sfogare gas
Il bruciatore non resta acceso	- Pilota sporco	- Pulire
	- Non corretto posizionamento dell'elettrodo di rilevazione	- Verificare l'altezza dell'elettrodo di rilevazione (vedi paragrafo manutenzione)
Le lamelle dello scambiatore si sporcano in breve tempo	- Cattivo tiraggio o ambiente troppo polveroso	- Verificare efficienza canna fumaria
	- Fiamma gialla	- Verificare tipo di gas e pulire il bruciatore
	- Eccessivo consumo di gas	- Verificare e regolare
Odore di gas	- È dovuto a perdite nel circuito delle tubazioni, occorre controllare le tubazioni ed individuare la perdita	- Non attivare interruttori elettrici o qualsiasi oggetto che provochi scintille, aerare il locale - Chiedere l'intervento di personale qualificato
	- Possono essere dovuti ad ostruzioni nel circuito dei fumi	- Verificare l'efficienza della canna fumaria e del condotto fumi
	- Eccessivo consumo di gas	- Verificare e regolare

8 DATI TECNICI

DESCRIZIONE		Modello (*)		UM
		A	B	
Portata termica nominale	G20	22,00	28,00	kW
		18.920	24.080	kcal/h
	G30/G31	21,00	28,00	kW
		18.060	24.080	kcal/h
Potenza termica nominale	G20	19,43	24,36	kW
		16.706	20.950	kcal/h
	G30/G31	18,33	24,75	kW
		15.766	21.287	kcal/h
Portata termica ridotta	G20	8,00	9,00	kW
		6.880	7.740	kcal/h
	G30/G31	9,00	11,00	kW
		7.740	9.460	kcal/h
Potenza termica ridotta	G20	7,11	7,76	kW
		6.116	6.672	kcal/h
	G30/G31	7,95	9,76	kW
		6.834	8.391	kcal/h
Categoria		II2H3+	II2H3+	
Paese di destinazione		IT-SM		
Tipo di configurazione		B11Bs		
Caratteristiche gas				
Potere calorifico inferiore (P.C.I.)	G20	34,02	34,02	MJ/m³S
	G30	116,09	116,09	
	G31	88	88	
Indice di Wobbe inferiore (15° C 1013 mbar)	G20	45,67	45,67	MJ/m³S
	G30	80,58	80,58	
	G31	70,69	70,69	
Pressione nominale di alimentazione	G20	20	20	mbar
	G30	28-30	28-30	
	G31	37	37	
Portata gas massima sanitario	G20	2,33	2,96	Sm³/h
	G30	1,66	2,21	
	G31	1,63	2,17	
Pressione massima sanitario	G20	11,50	11,60	mbar
	G30	27,00	26,50	
	G31	33,50	34,40	
Ugelli		24	30	n.
Ø ugello bruciatore principale	G20	0,84	0,85	mm
	G30	0,48	0,49	
	G31	0,48	0,49	
Ø ugello bruciatore pilota (n. 1 foro)	G20	0,4	0,4	mm
	G30	0,35	0,35	
	G31	0,35	0,35	
Portata massica dei fumi (max-min)	G20	13,953 - 11,073	19,820 - 15,174	g/s
	G30	13,608 - 10,653	19,082 - 21,541	
	G31	14,465 - 11,450	20,215 - 17,359	
Ø attacco gas		1/2"		
Tubo scarico fumi				
Diametro		110	130	mm
Temperatura fumi (max-min)	G20	190-110	173-91	°C
	G30	188-110	167-95	
	G31	187-110	176-99	
Pressione minima		0,2		bar
Pressione nominale		2		bar
Pressione massima		10		bar
Portata minima acqua sanitaria		2		l/min
Quantità di acqua calda con Δt 30 °C		9,3	11,6	l/min
Ø attacchi acqua		1/2"	1/2"	
Campo di selezione temperatura acqua sanitario		35-60	35-60	°C
Regolatore di flusso		11	14	l/min
Tensione di alimentazione (batterie)		1,5		V
Dimensioni scaldabagno				
Altezza		744,5	765	mm
Larghezza		350	400	mm
Profondità		230	230	mm
Peso netto		12	12	kg

DESCRIZIONE	SIMBOLI	Modello (*)		UM
		A	B	
Classe di efficienza energetica di riscaldamento dell'acqua	-	A	A	
Profilo di carico dichiarato	-	M	XL	
Efficienza energetica di riscaldamento dell'acqua	η _{wh}	77,2	80	%
Consumo giornaliero di combustibile	Q _{fuel}	8,084	25,279	kWh
Consumo annuo di combustibile	AFC	6	19	GJ
Consumo giornaliero di energia elettrica	Q _{elec}	-	-	kWh
Consumo annuo di energia elettrica	AEC	-	-	kWh
Livello della potenza sonora all'interno	LWA	58	58	dB(A)
Emissioni di ossidi d'azoto	NO _x	46	50	mg/kWh

(*) Per l'identificazione del modello fare riferimento alla tabella GAMMA di pagina 2.

9 GARANZIA CONVENZIONALE

ITALTHERM s.r.l. garantisce la qualità ed il buon funzionamento di ogni apparecchio di propria produzione, sia esso caldaia, scaldabagno, bollitore o pannello solare, commercializzato con il marchio ITALTHERM ed installato in Italia, Città del Vaticano e Repubblica di San Marino.

La "GARANZIA CONVENZIONALE ITALTHERM" concede al Consumatore di richiedere, nel caso di non conformità del prodotto, l'intervento e le relative prestazioni gratuite dei Centri di Assistenza Tecnica Autorizzati ITALTHERM, rintracciabili telefonando alla Sede al numero 0523 575611, o consultando il nostro sito internet: <http://www.ITALTHERM.it>

ITALTHERM si impegna a garantire, secondo il proprio giudizio, la riparazione e/o la sostituzione dell'apparecchio, o di una parte qualsiasi dello stesso, nel caso si manifestino difetti originari della progettazione e/o fabbricazione del prodotto stesso.

I beneficiari della "Garanzia Convenzionale ITALTHERM" sono tutti i Consumatori finali (anche commerciali o professionali), purché l'utilizzo dell'apparecchio sia conforme allo scopo per cui è stato costruito.

Contenuto della garanzia ed impegni del produttore:

La presente garanzia ITALTHERM è fornita ESCLUSIVAMENTE ATTRAVERSO LA PROPRIA RETE DI CENTRI DI ASSISTENZA AUTORIZZATA ITALTHERM al fine di dare al Consumatore dei propri prodotti il massimo servizio e la massima soddisfazione possibile.

Tutto quanto offerto dalla garanzia ITALTHERM si aggiunge, senza escluderne alcuno, a tutti i diritti di cui il Consumatore è titolare secondo la direttiva comunitaria 1999/44/CE ed il conseguente D.Lgs. n° 24 del 2 febbraio 2002.

ITALTHERM garantisce al Consumatore, esclusivamente attraverso la propria rete di Centri Assistenza Autorizzati ITALTHERM, l'eliminazione del difetto ed il ripristino delle condizioni di buon funzionamento e regolazione dell'apparecchio, a titolo **completamente gratuito** e senza spese accessorie, per tutto il periodo di validità della garanzia, nella misura in cui si tratti di spese indispensabili all'eliminazione dei difetti originari del prodotto. Essa riguarda **esclusivamente l'apparecchio** e non è estesa al relativo impianto. I controlli e le verifiche di impianto sono riservati, per legge, agli operatori professionali abilitati allo scopo.

Al termine delle operazioni preliminari per la convalida della garanzia, verrà compilato il "Certificato di Garanzia Convenzionale ITALTHERM" la cui copia per il Cliente dovrà essere conservata insieme al presente libretto d'istruzioni. Tale certificato andrà obbligatoriamente esibito al Centro Assistenza Autorizzato ITALTHERM ogni qualvolta si rendesse necessario usufruire delle prestazioni in garanzia per il periodo stabilito dalla stessa. La mancanza del certificato fa decadere il diritto di avvalersi della "Garanzia Convenzionale ITALTHERM".

Validità della garanzia:

La "Garanzia Convenzionale ITALTHERM" è valida ed efficace esclusivamente a condizione che siano state rispettate tutte le ISTRUZIONI e le AVVERTENZE D'USO e MANUTENZIONE indicate nel presente libretto. Inoltre è tassativo che l'installazione e manutenzione del prodotto siano state eseguite e siano conformi a quanto stabilito dalle Leggi vigenti.

Durata:

La garanzia ITALTHERM dura 24 mesi dalla data di convalida della garanzia. La convalida della garanzia dovrà avvenire contestualmente con l'inizio dell'utilizzo dell'apparecchio. In ogni caso la convalida dovrà essere eseguita entro e non oltre 36 (trentasei) mesi dalla data di produzione.

N.B.: La sostituzione/riparazione dell'apparecchio, o di qualsiasi sua parte componente, non estende la durata della garanzia ITALTHERM, che resta invariata.

Termine garanzia:

Trascorsi i 24 mesi di durata della presente garanzia ITALTHERM, o nel caso la stessa fosse decaduta, ogni intervento di riparazione e/o sostituzione di componenti sarà a carico del consumatore. I Centri Assistenza Autorizzati ITALTHERM, qualora intervengano a richiesta del Consumatore, sono in grado di esibire il listino prezzi al pubblico dei pezzi di ricambio.

Obbligo di denuncia del vizio – decadenza:

Il Consumatore deve denunciare il difetto di conformità ad un Centro Assistenza Autorizzato ITALTHERM entro e non oltre 2 (due) mesi dalla data di constatazione dello stesso. Trascorso tale termine, e non avendo esercitato tale diritto, l'azione si prescrive automaticamente.

Limitazioni della responsabilità del produttore:

ITALTHERM declina ogni responsabilità per eventuali danni che possano derivare, direttamente o indirettamente, a persone, animali o cose quale conseguenza della mancata osservanza di tutte le prescrizioni e avvertenze d'uso e manutenzione contenute nel presente libretto di Istruzioni, Uso e Manutenzione dell'apparecchio.

Esclusioni:

Sono esclusi dalla presente garanzia tutti i difetti e/o danni all'apparecchio derivati da:

- operazioni di trasporto;
- mancata esecuzione degli interventi di manutenzione ordinaria e periodica previsti nel presente libretto o richiesti da leggi e/o regolamenti, mancato rispetto di accorgimenti rientranti nell'ordinaria prassi di manutenzione, negligenza e trascuratezza nell'uso;
- normale usura o degrado;
- mancata osservanza delle istruzioni e avvertenze fornite da ITALTHERM con l'apparecchio;
- mancata osservanza delle istruzioni e avvertenze fornite da ITALTHERM con l'apparecchio;
- mancato rispetto delle norme d'installazione previste dall'ordinamento vigente e di ogni altra indicazione o istruzione riportata sulle note tecniche a corredo dell'apparecchio;
- errato dimensionamento rispetto all'uso o difetti nell'installazione, ovvero mancata adozione di accorgimenti necessari per garantire l'esecuzione a regola d'arte;
- manomissioni, manutenzioni in genere, interventi operati da personale non autorizzato ed abilitato, secondo quanto prescritto dalle leggi vigenti;
- uso anomalo o improprio dell'apparecchio, collocazione dello stesso in locali umidi, polverosi o comunque non idonei alla sua corretta conservazione, mancata adozione degli ordinari accorgimenti necessari al suo mantenimento in buono stato;
- danni causati da erronei interventi dell'utente stesso nel tentativo di porre rimedio al guasto iniziale;
- aggravio dei danni causato dall'ulteriore utilizzo dell'apparecchio da parte dell'utente una volta che si è manifestato il difetto;
- utilizzo di parti di ricambio, componenti ed accessori non originali o non consigliati da ITALTHERM (non può essere richiesta la sostituzione o la riparazione del pezzo non originale) e danni provocati all'apparecchio dall'uso degli stessi;
- anomalie o difettoso funzionamento dell'alimentazione elettrica o idraulica;
- corrosioni, incrostazioni o rotture provocate da correnti vaganti, condense, aggressività o acidità dell'acqua, trattamenti disincrostanti effettuati impropriamente, mancanza d'acqua, depositi di fanghi o calcare;
- caso fortuito, cause di forza maggiore quali gelo, surriscaldamento, incendio, furto, fulmini, atti vandalici, incidenti, ecc.;
- inefficienza di camini, canne fumarie o parti dell'impianto da cui dipende l'apparecchio;
- impianti idraulici e/o elettrici non rispondenti alle norme vigenti.

ITALIANO

Modifiche dei termini della “Garanzia Convenzionale ITALTHERM”:

Nessuno è autorizzato a modificare i termini della presente “Garanzia Convenzionale ITALTHERM”, o a rilasciare altre garanzie verbali o scritte. Tutti gli interventi richiesti al Centro Assistenza Tecnica Autorizzato ITALTHERM dal Consumatore per l’eliminazione dei suddetti difetti e danni conseguenti, andranno concordati con il centro assistenza tecnica stesso, che si riserverà o meno di accettare l’incarico e non saranno comunque effettuati a titolo di garanzia, bensì di assistenza tecnica da effettuarsi, eventualmente, alle condizioni concordate in modo specifico secondo le tariffe in vigore per i lavori compiuti. Saranno inoltre a carico del consumatore tutte le spese che si dovessero rendere necessarie per ovviare ad errati interventi tecnici, d’uso o manomissioni od, in ultima analisi, a fatti dannosi per l’apparecchio, non riconducibili a difetti originari.

Foro competente:

Per ogni eventuale controversia e competente il Foro di Piacenza.

N.B.: TUTTI GLI EVENTUALI INTERVENTI NECESSARI SUGLI IMPIANTI, AD ESCLUSIONE DELL’APPARECCHIO, SARANNO DI COMPETENZA ESCLUSIVA DELL’INSTALLATORE. LE OPERAZIONI DI MANUTENZIONE ORDINARIA, NON RIENTRANO NEI TERMINI DELLA PRESENTE GARANZIA CONVENZIONALE, E ANDRANNO PERTANTO REGOLARMENTE RETRIBUITI AL CENTRO ASSISTENZA AUTORIZZATO ITALTHERM. I CENTRI ASSISTENZA AUTORIZZATI ITALTHERM SONO DISPONIBILI PER PROPORRE CONTRATTI DI MANUTENZIONE PROGRAMMATA, A CONDIZIONI PARTICOLARMENTE VANTAGGIOSE E PERSONALIZZATI SECONDO LE ESIGENZE.

COME COMPILARE IL CERTIFICATO DI GARANZIA CONVENZIONALE ED ATTIVARE LA GARANZIA CONVENZIONALE

- ▶ Nelle pagine seguenti, individuare il tagliando principale e farlo compilare dal Tecnico Autorizzato (in mancanza di quest'ultimo, può essere compilato dal cliente finale):
 - Dati del Cliente (1) e dell'Installatore (2); data di messa in servizio (3); informativa al trattamento, senza consenso esplicito, dei dati per finalità inerenti al servizio; consenso [SI] o dissenso [NO] al trattamento dei dati per finalità facoltative; dichiarazione per richiesta incentivi statali [SI] o [NO] e firma dell'Utente (4);
 - Se il Certificato è compilato dal Tecnico, riempire il riquadro (5);
 - Applicare, nel riquadro (6), l'etichetta adesiva col codice a barre ed una delle tre etichette riportanti il numero di matricola. Tali etichette sono contenute, assieme al presente libretto, nella busta documenti dell'apparecchio. In mancanza di esse, è possibile riportare modello e numero di matricola dell'apparecchio, rilevandolo dalla targa dati;

▶ Ritagliare il tagliando principale lungo le linee tratteggiate e spedirlo in busta chiusa a:

ITALTHERM S.r.l.
Via Salvo D'Acquisto, 29010
Pontenure (PC)

Oppure eseguire una scansione del tagliando di garanzia debitamente compilato ed inviare a:
info@italtherm.it

- ▶ Compilare in tutte le sue parti, sempre a cura del Tecnico oppure del Cliente, il riquadro (7) "Copia per il Cliente" e conservarlo. Consigliamo di non ritagliarlo e di lasciarlo nel presente libretto.
- ▶ Eventuali note sull'installazione dell'apparecchio e/o sull'impianto, che si ritengono utili per il futuro e/o da rendere noto all'Azienda, possono essere aggiunte sul retro degli stessi.

CERTIFICATO DI GARANZIA CONVENZIONALE

ITALTHERM

ATTENZIONE: È VIETATA la duplicazione o cessione a terzi del presente certificato e/o dei dati in esso contenuti, se non espressamente autorizzata da Italtherm srl.

Cognome			CLIENTE
Nome		Tel.	
Via		N°	
CAP e Località		Prov.	
E-mail			
Rag. Soc.			INSTALLATORE
E-mail			

Le informazioni fornite attraverso il presente modulo si riferiscono a dati identificativi e potranno essere trattati:

- Senza il Suo consenso espresso (art. 24, lett. a), b) c) del Codice Privacy e art. 6, lett. b), c), d), e) GDPR) per le seguenti finalità di servizio: i. processare una sua richiesta specifica; ii. elaborare statistiche interne; iii. adempiere ai doveri previsti dalla legge, da un regolamento, dalla normativa comunitaria o da un ordine delle autorità; iv. salvaguardare gli interessi del Titolare o di un'altra persona fisica; v. eseguire compiti di interesse pubblico o connesso all'esercizio di pubblici poteri; vi. perseguire un legittimo interesse del Titolare del trattamento o di terzi, nei limiti ed alle condizioni di cui all'art. 6, lett. f) del GDPR; vii. esercitare i diritti del Titolare (a mero titolo esemplificativo, il diritto di difesa in giudizio).
- Solo previo Suo specifico ed inequivocabile consenso (artt. 23 e 130 del Codice Privacy e art. 7 GDPR) per le seguenti finalità di marketing, ovvero: i. inviare via email newsletters, comunicazioni commerciali e/o materiale pubblicitario su prodotti e/o servizi, diversi e/o dissimili da quelli già acquistati, offerti dal Titolare. A questo ultimo scopo chiediamo di palesare il Suo consenso al trattamento dei Suoi dati per le finalità esposte: SI NO

Io sottoscritto CLIENTE interpellato, se, sul prodotto in oggetto, ho richiesto incentivi statali (o se ho intenzione di richiederli in futuro); se SI in merito alle detrazioni fiscali per risparmio energetico o per ristrutturazione edilizia; conto energia termico; incentivi in conto capitale; altro: SI NO

Data di messa in servizio: giorno mese anno

Firma leggibile del Cliente _____

Timbro / Etichetta
Centro Assistenza Autorizzato

5

Firma _____

6

Mod. 05/07/Rev. 1 del 01/09/2018

CERTIFICATO DI GARANZIA CONVENZIONALE

ITALTHERM

Le informazioni fornite attraverso il presente modulo si riferiscono a dati identificativi e potranno essere trattati:

- Senza il Suo consenso espresso (art. 24, lett. a), b) c) del Codice Privacy e art. 6, lett. b), c), d), e) GDPR) per le seguenti finalità di servizio: i. processare una sua richiesta specifica; ii. elaborare statistiche interne; iii. adempiere agli obblighi previsti dalla legge, da un regolamento, dalla normativa comunitaria o da un ordine delle autorità; iv. salvaguardare gli interessi vitali dell'interessato o di un'altra persona fisica; v. eseguire compiti di interesse pubblico o connesso all'esercizio di pubblici poteri di cui è investito il titolare del trattamento; vi. perseguire un legittimo interesse del Titolare del trattamento o di terzi, nei limiti ed alle condizioni di cui all'art. 6, lett. f) del GDPR; vii. esercitare i diritti del Titolare (a mero titolo esemplificativo, il diritto di difesa in giudizio).
- Solo previo Suo specifico ed inequivocabile consenso (artt. 23 e 130 del Codice Privacy e art. 7 GDPR), per finalità di marketing, ovvero inviare via email newsletters, comunicazioni commerciali e/o materiale pubblicitario su prodotti e/o servizi, diversi e/o dissimili da quelli già acquistati, offerti dal Titolare. A questo ultimo scopo chiediamo di palesare il Suo consenso al trattamento dei Suoi dati per le finalità esposte, nell'apposito spazio previsto nella parte superiore del Certificato. La informativa completa è consultabile al sito www.italtherm.it

7

Data di messa in servizio: giorno mese anno

COPIA PER IL CLIENTE

Note sulla installazione dell'apparecchio e/o sull'impianto

Lined area for notes.



ITALTHERM Srl • Via S. d'Acquisto, snc • 29010 Pontenure (PC) - IT
Tel. (+39) 0523.575611 • Fax (+39) 0523.575600
www.italtherm.it • e-mail: info@italtherm.it

Note sulla installazione dell'apparecchio e/o sull'impianto

Lined area for notes.



ITALTHERM Srl • Via S. d'Acquisto, snc • 29010 Pontenure (PC) - IT
Tel. (+39) 0523.575611 • Fax (+39) 0523.575600
www.italtherm.it • e-mail: info@italtherm.it



La presente garanzia si intende aggiuntiva e non sostitutiva di ogni altro diritto di cui gode l'acquirente (cliente) dell'apparecchio, ed in particolare non pregiudica in alcun modo i diritti del cliente stabiliti dal D.Lgs. 206/05, attuazione della direttiva europea 1999/44/CE

ATTENZIONE

Per attivare la presente garanzia convenzionale, il certificato di garanzia convenzionale deve essere corredato di timbro e firma di un centro autorizzato.

L'elenco dei centri autorizzati è reperibile consultando il sito internet www.italtherm.it oppure rivolgendosi direttamente a ITALTHERM S.r.l. ai seguenti recapiti:

ITALTHERM Srl • Via S. d'Acquisto, snc • 29010 Pontenure (PC) - IT
Tel. (+39) 0523.575611 • Fax (+39) 0523.575600
www.italtherm.it • e-mail: info@italtherm.it



www.italtherm.it



ITALTHERM Srl declina ogni responsabilità per eventuali errori di stampa e/o trascrizione contenuti nel presente fascicolo. Nell'intento di migliorare costantemente i propri prodotti, l'azienda si riserva il diritto di variare le caratteristiche ed i dati indicati nel presente fascicolo in qualunque momento e senza preavviso.

960000159_00
20181015

ITALTHERM Srl
Via S. D'Acquisto, 10 • 29010 Pontenure (PC) - IT
Tel. (+39) 0523.575611 • Fax (+39) 0523.575600
www.italtherm.it • e-mail: info@italtherm.it



UNI EN ISO
9001:2015