

**Bollitori Monoserpentino
per Pompe di Calore
L 200 - 300**



Manuale di installazione
e manutenzione

Indice

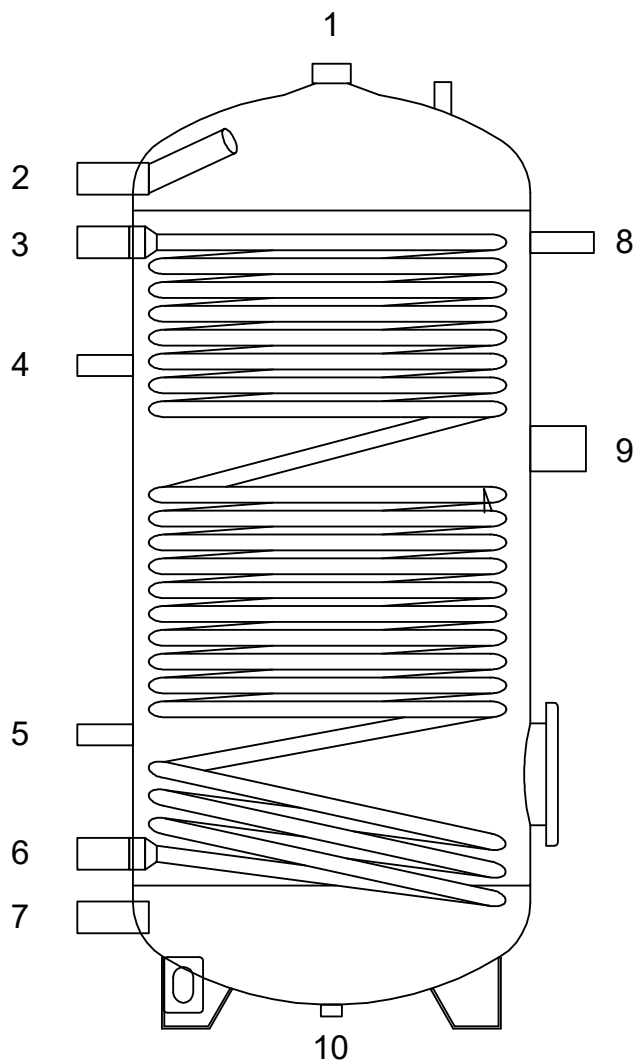
Istruzioni di installazione	2
Attacchi idraulici	3
Dimensioni	4
Dati tecnici	5
Dimensionamento vaso di espansione	5
Perdite di carico	6
Rese termiche	6
Schema di collegamento	7
Condizioni di garanzia	8

ISTRUZIONI D'INSTALLAZIONE

Quanto di seguito riportato è determinante per la validità della garanzia.

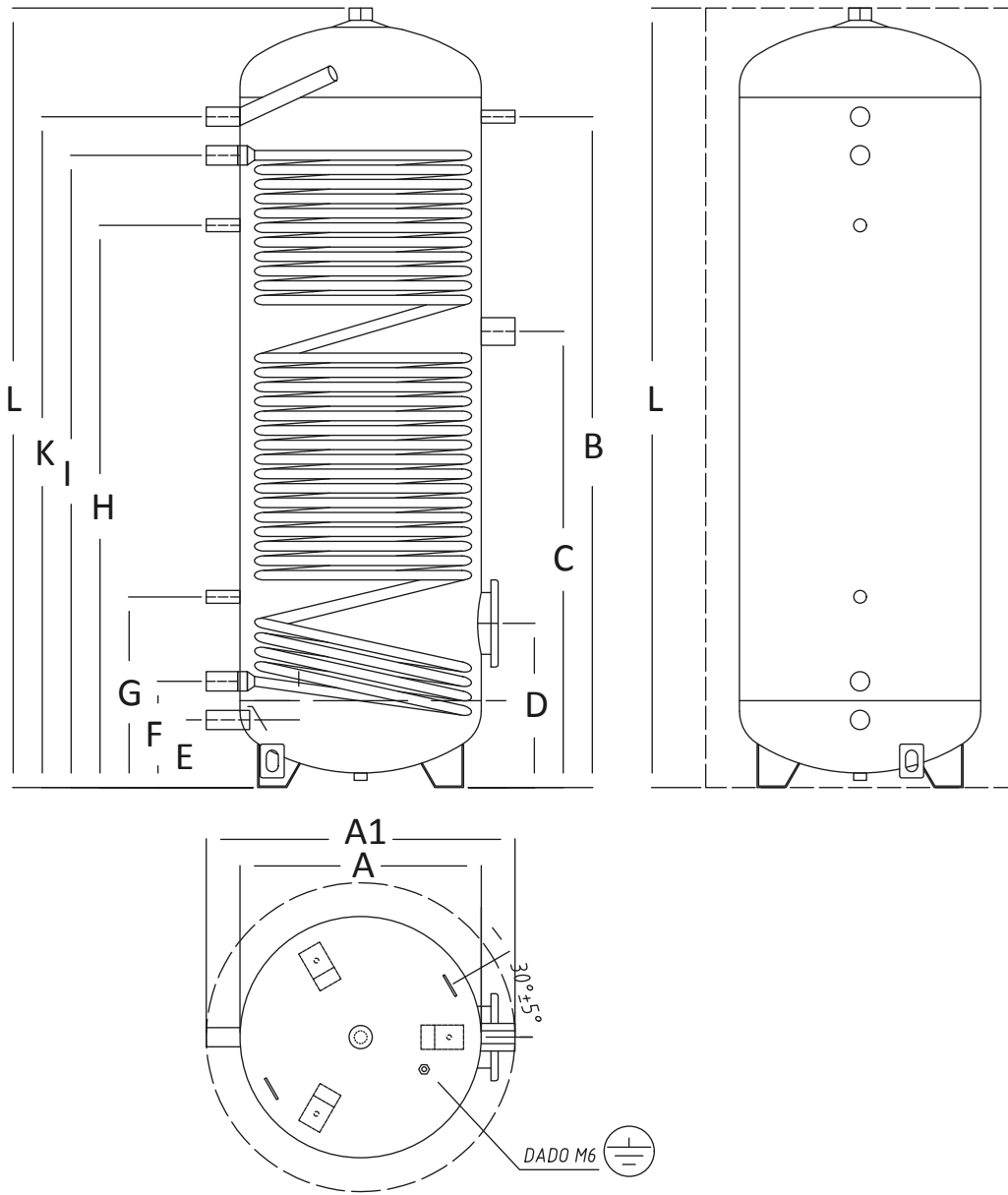
1. L'installazione deve:
 - Essere eseguita da un installatore qualificato.
 - Prevedere, dove necessario, un riduttore di pressione per l'acqua in ingresso.
 - Prevedere una valvola di sicurezza tarata secondo quanto riportato nell'etichetta dati tecnici applicata sul boiler.
 - Prevedere un vaso espansione (vedi tabella dimensionamento vaso d'espansione) commisurato alle dimensioni del boiler (si consiglia di far eseguire il calcolo da un termotecnico).
2. Prima della messa in funzione è bene verificare il serraggio delle viti della flangia, applicare coppia di 20 Nm.
3. La temperatura del contenuto del boiler deve sempre essere inferiore a 95°C.
4. Deve essere eseguita la pulizia interna ogni 12 mesi.
5. Per evitare la corrosione, gli anodi devono essere controllati ogni 12 mesi ma, dove le acque sono particolarmente aggressive le ispezioni devono essere eseguite ogni 6 mesi; se l'anodo ha sezione inferiore a 22 mm va sostituito, se ricoperto da calcare va pulito.
6. L'Indice di Langelier dell'acqua, misurato alla temperatura di esercizio, deve essere compreso tra "0" e "+0,4", durezza tra 10°F e 25°F.
7. Gli accumuli sono dotati di serie di 1 termometro, pozzetto sonda e 3 piedini regolabili.

ATTACCHI IDRAULICI



POS	TIPO DI ATTACCO	DIAMETRO
1	ANODO	1" 1/4
2	USCITA ACQUA CALDA	1"
3	MANDATA SERPENTINO	1"
4	RICIRCOLO	1/2"
5	POZZETTO PORTASONDA (100 mm)	1/2"
6	RITORNO SERPENTINO	1"
7	INGRESSO ACQUA FREDDA	1"
8	TERMOMETRO	1/2"
9	ATTACCO PER RESISTENZA ELETTRICA	1" 1/2
10	ATTACCO BANCALE (cieco)	1/2"

DIMENSIONI



Modello	A	A1	B	C	D	E	F	G	H	I	K	L
200	500	640	995	735	320	140	220	370	835	990	1070	1215
300	500	640	1390	945	340	140	220	395	1165	1310	1390	1615

DATI TECNICI

			200	300
Volume utile		l	190	263
Classe energetica - Dispersione		W	B - 51	B - 63
Dispersione specifica		W/K	1,13	1,4
Altezza totale con isolamento		mm	1215	1615
Altezza massima in raddrizzamento		mm	1375	1735
Bollitore isolamento 70 mm PU rigido iniet.		∅ mm	640	640
Scambiatore		m ²	3,0	4,0
Cont. acqua serpentino		l	17,2	23,0
Portata acqua al serpentino	60°C/50°C	m ³ /h	1,2	1,6
Potenza resa	60°C/50°C	kW	14	19
Produzione sanitaria	10°C/45°C	m ³ /h	0,3	0,5
Perdite carico	60°C/50°C	mbar	vedi grafici	
Portata acqua al serpentino	80°C/60°C	m ³ /h	3,1	4,1
Potenza resa	80°C/60°C	kW	72	96
Produzione sanitaria	10°C/45°C DIN 4708	m ³ /h	1,8	2,4
Coefficiente NL			10	13
Flangia		∅ mm	180/120	
Peso a vuoto		kg	90	124
Pressione max. di esercizio del sanitario		bar	10	
Pressione max. di esercizio dello scambiatore		bar	10	
Temperatura max. di esercizio del boiler		°C	95	

PARAMETRI DIRETTIVA 2009/125/CE , Reg. UE 2017-1369 – EN 12897

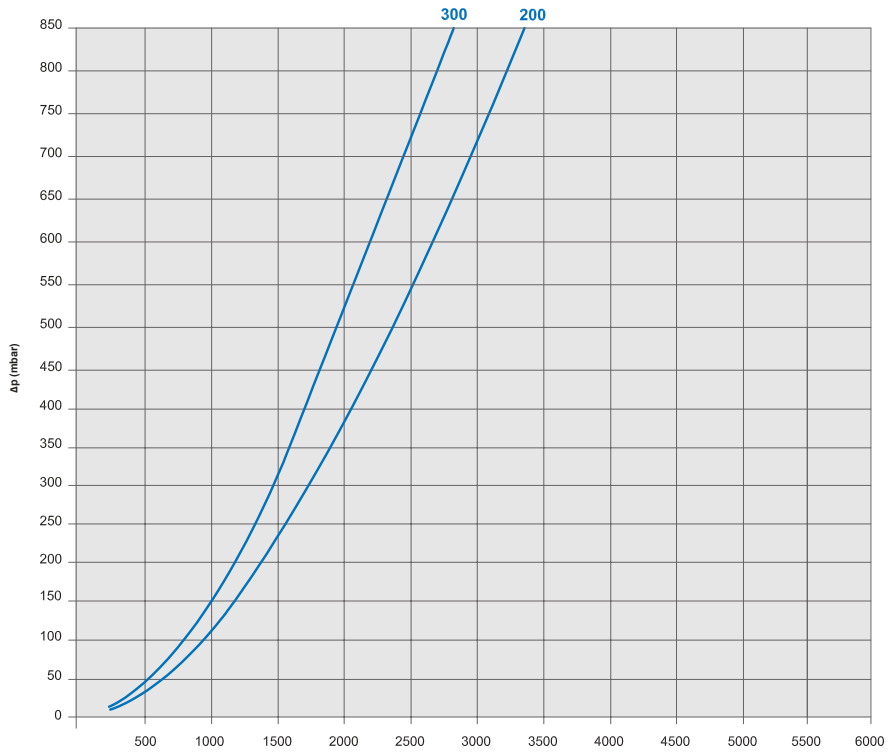
I serbatoi rispettano i requisiti fondamentali della Direttiva Europea 2014/68/UE relativa alle attrezzature a pressione, in accordo all' art. 4.3

DIMENSIONAMENTO VASO D'ESPANSIONE

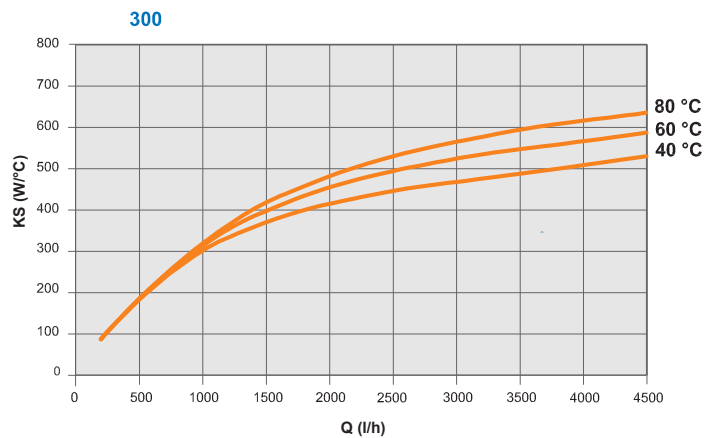
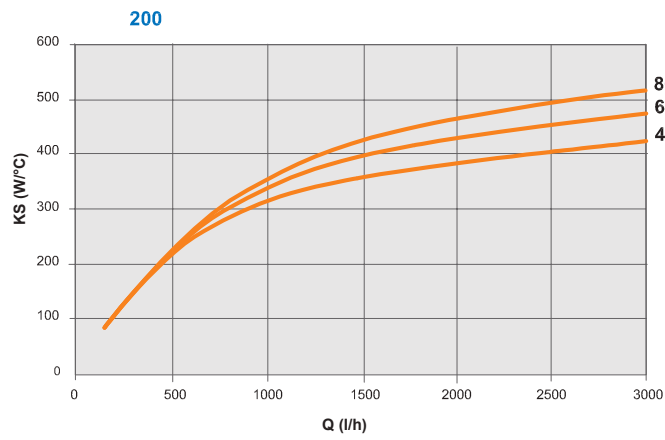
Negli impianti con anelli di ricircolo sanitari, si deve considerare anche il volume d'acqua presente nelle tubature.

MODELLO	DIMENSIONAMENTO VASO	
	MIN. (litri)	MAX. (litri)
200	12	18
300	18	25

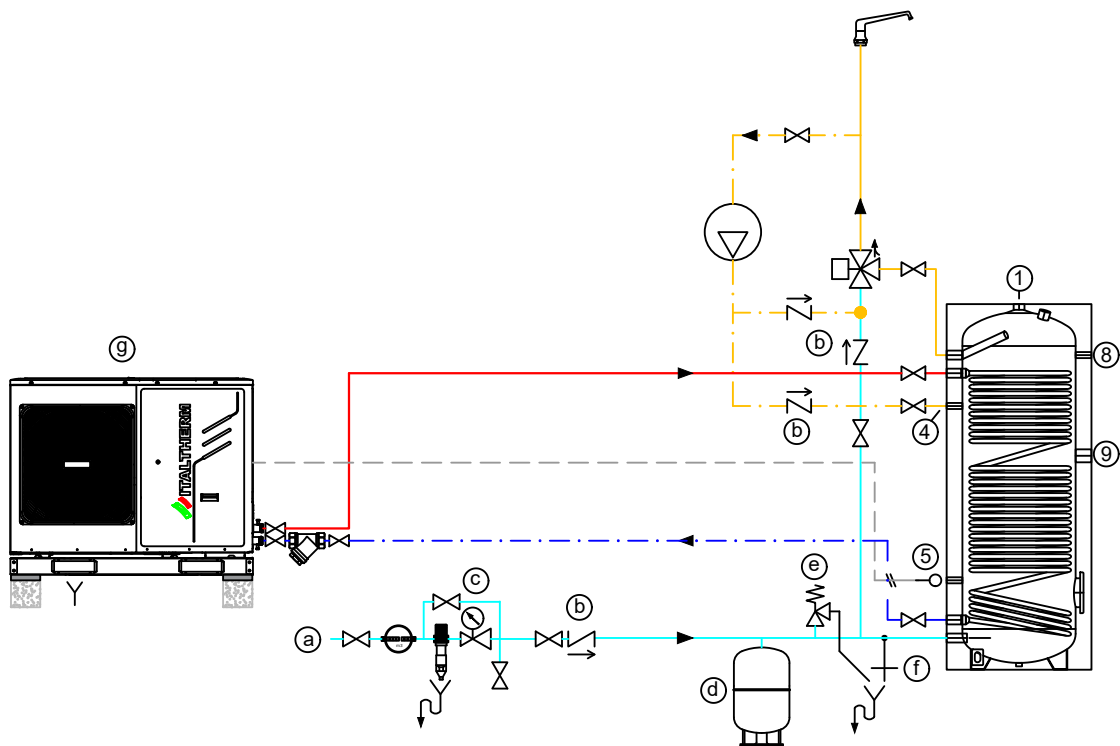
PERDITE DI CARICO



RESE TERMICHE



SCHEMA DI COLLEGAMENTO



Schema di impianto indicativo e non sostitutivo di una progettazione tecnica

Legenda:

- a) Acquedotto
- b) Valvola di ritegno
- c) Riduttore di pressione
- d) Vaso d'espansione
- e) Valvola di sicurezza
- f) Rubinetto per scarico
- g) Pompa di calore
- 1) Anodo
- 4) Ricircolo
- 5) Pozzetto portasonda
- 8) Termometro
- 9) Resistenza elettrica 1" 1/2

Fare riferimento a pag. 3 del presente libretto per gli attacchi idraulici.

CONDIZIONI DI GARANZIA

I La Società costruttrice garantisce tutti i propri prodotti che siano corredati del proprio codice d'identificazione. I reclami per difetti devono pervenire entro il termine di 8 gg. dall'evidenza o a mezzo del foglio di garanzia accluso, convalidato del ns. punto vendita oppure in forma scritta. Per contestazioni lecite, a ns. giudizio in base ai difetti riscontrati su ns. esame e/o su perizia da noi riconosciuta, la garanzia consiste nella riparazione in loco o nella sostituzione del prodotto, franco di spese di trasporto al ns. punto vendita, a fronte restituzione del pezzo difettoso. Costi di installazione esclusi, salvo accordi specificamente previsti.

La prestazione di garanzia si intende soggetta alle seguenti condizioni:

- Eventuali reclami devono avvenire prima della messa in opera di eventuali lavorazioni a complemento o di cessione a terzi.
- L'installazione di bollitori deve essere eseguita da azienda/installatore qualificato; inoltre **l'installazione deve prevedere valvola di sicurezza e vaso di espansione adeguato.**
- Bollitori Smalglass o Smalver sono assoggettati all'uso e manutenzione di rito, con riguardo e osservanza delle temperature indicate e pressione d'esercizio, controllo e sostituzione dell'anodo di magnesio periodico (meglio se ogni 6 mesi), indice di Langelier dell'acqua compreso tra 0 e +0,4, durezza tra 10°F e 25°F.

Dalla garanzia sono comunque esclusi i danni provocati da:

- Montaggio difettoso e messa in opera non conforme o uso improprio del serbatoio.
- Difetti causati da fattori ad azione meccanica (urto o deformazioni in fase di montaggio, in cantiere o durante il trasporto).
- Immissione all'interno di particelle estranee quali resti di materiale da montaggio, trucioli di filettatura etc. oppure danni causati da guarnizioni non controllate o non serrate.
- Le contestazioni non danno diritto alla ritenzione del prezzo d'acquisto o ad una parte dello stesso o a compensazione con altre richieste.

Ci riserviamo il diritto di respingere richieste di garanzie nel caso che l'acquirente non abbia rispettato gli obblighi di pagamento previsti.

Ulteriori richieste di risarcimento, in special modo per danni diretti e indiretti a persone o cose, non vengono riconosciuti.

CERTIFICATO DI PROVA IDRAULICA E GARANZIA

SI CERTIFICA CHE L'APPARECCHIO:

DATI BOLLITORE:

PRESSIONE MASSIMA D'ESERCIZIO DEL SANITARIO: 10 bar

PRESSIONE MASSIMA D'ESERCIZIO DELO SCAMBIATORE: 10 bar

TEMPERATURA MASSIMA D'ESERCIZIO DEL BOLLITORE: 95°C

IL BOLLITORE E' STATO SOTTOPOSTO A TEST DI PROVA IDRAULICA CON PRESSIONE PARI A 1,5 VOLTE QUELLA D'ESERCIZIO.

DATA	FIRMA OPERATORE

Timbro, data e fima dell'installatore

Per qualsiasi richiesta d'informazione o reclamo allegare copia del presente tagliando



Italtherm S.p.A.

Via Salvo D'Acquisto, snc - 29010 – Pontenure (PC) - Italia

Tel. +39-0523-575611 web: www.italtherm.it

Cod. 1003 rev.03 01/10/18