

**Bollitori Doppio Serpentino**  
**per Caldaia**  
**e Pompa di Calore**  
**L 300**



Manuale di installazione  
e manutenzione

# Indice

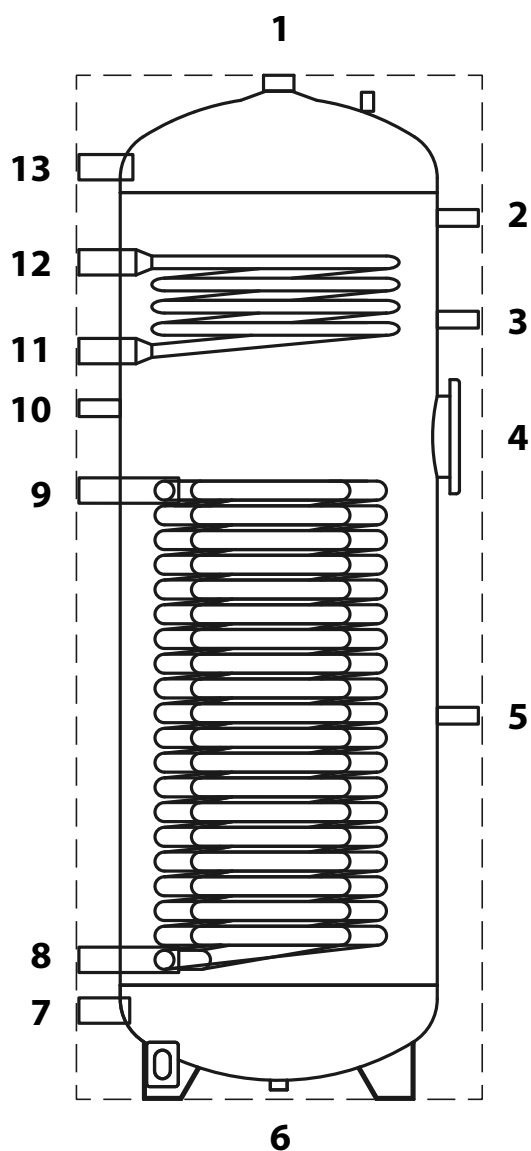
<b>Istruzioni di installazione</b> .....	<b>2</b>
<b>Attacchi idraulici</b> .....	<b>3</b>
<b>Dimensioni</b> .....	<b>4</b>
<b>Dati tecnici</b> .....	<b>5</b>
<b>Dimensionamento vaso di espansione</b> .....	<b>5</b>
<b>Perdite di carico</b> .....	<b>6</b>
<b>Rese termiche</b> .....	<b>7</b>
<b>Schema di collegamento</b> .....	<b>8</b>
<b>Condizioni di garanzia</b> .....	<b>9</b>

## ISTRUZIONI D'INSTALLAZIONE

Quanto di seguito riportato è determinante per la validità della garanzia.

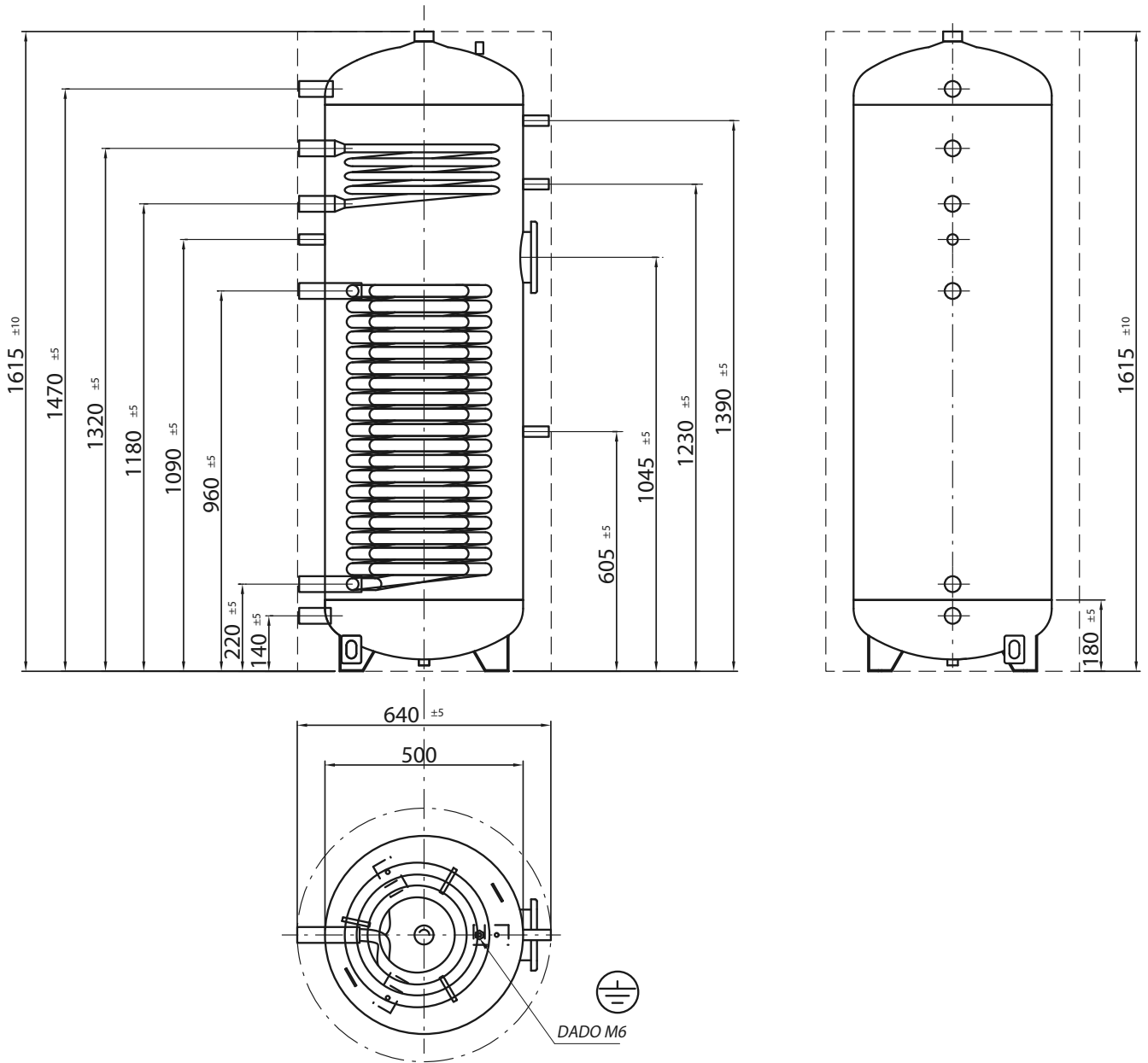
1. L'installazione deve:
  - Essere eseguita da un installatore qualificato.
  - Prevedere, dove necessario, un riduttore di pressione per l'acqua in ingresso.
  - Prevedere una valvola di sicurezza tarata secondo quanto riportato nell'etichetta dati tecnici applicata sul boiler.
  - Prevedere un vaso espansione (vedi tabella dimensionamento vaso d'espansione) commisurato alle dimensioni del boiler (si consiglia di far eseguire il calcolo da un termotecnico).
2. Prima della messa in funzione è bene verificare il serraggio delle viti della flangia, applicare coppia di 20 Nm.
3. La temperatura del contenuto del boiler deve sempre essere inferiore a 95°C.
4. Deve essere eseguita la pulizia interna ogni 12 mesi.
5. Per evitare la corrosione, gli anodi devono essere controllati ogni 12 mesi ma, dove le acque sono particolarmente aggressive le ispezioni devono essere eseguite ogni 6 mesi; se l'anodo ha sezione inferiore a 22 mm va sostituito, se ricoperto da calcare va pulito.
6. L'Indice di Langelier dell'acqua, misurato alla temperatura di esercizio, deve essere compreso tra "0" e "+0,4", durezza tra 10°F e 25°F.
7. Gli accumuli sono dotati di serie di 1 termometro, pozzetto sonda e 3 piedini regolabili.

## ATTACCHI IDRAULICI



N°	TIPO DI ATTACCO	300
1	Anodo	1" 1/4
2	Termometro	1/2"
3	Sonda	1/2"
4	Flangia con attacco resistenza elettrica	1" 1/2 ↔ Ø180
5	Sonda	1/2"
6	Attacco bancale (cieco)	1/2"
7	Ingresso acqua fredda sanitaria	1"
8	Ritorno serpentino inferiore	1"
9	Mandata serpentino inferiore	1"
10	Ricircolo	1/2"
11	Ritorno serpentino superiore	1"
12	Mandata serpentino superiore	1"
13	Mandata acqua calda	1"

# DIMENSIONI



## DATI TECNICI

			<b>300</b>
Volume utile		<b>l</b>	260
Classe energetica - Dispersione		<b>W</b>	B - 63
Dispersione specifica		<b>W/K</b>	1,4
Altezza totale con isolamento		<b>mm</b>	1615
Bollitore isolamento 70 mm PU rigido iniet.		<b>∅ mm</b>	640
<b>Scambiatore superiore</b>			
Superficie		<b>m<sup>2</sup></b>	0,7
Cont. acqua serpentino		<b>l</b>	3,5
Portata acqua al serpentino	80°C/60°C	<b>m<sup>3</sup>/h</b>	0,73
Potenza resa	80°C/60°C	<b>kW</b>	17,0
Perdite carico		<b>mbar</b>	vedi grafici
Produzione sanitaria	10°C/45°C DIN 4708	<b>m<sup>3</sup>/h</b>	0,42
<b>Scambiatore inferiore</b>			
Superficie		<b>m<sup>2</sup></b>	3,7
Cont. acqua serpentino		<b>l</b>	18
Portata acqua al serpentino	60/50 °C	<b>m<sup>3</sup>/h</b>	1,59
Potenza resa		<b>kW</b>	19
Produzione sanitaria	10°C/45°C DIN 4708	<b>m<sup>3</sup>/h</b>	0,45
Perdite carico		<b>mbar</b>	vedi grafici
Flangia		<b>∅ mm</b>	180/120
Peso a vuoto		<b>kg</b>	128
Pressione max. di esercizio del sanitario		<b>bar</b>	10
Pressione max. di esercizio degli scambiatori		<b>bar</b>	10
Temperatura max. di esercizio del boiler		<b>°C</b>	95

PARAMETRI DIRETTIVA 2009/125/CE , Reg. UE 2017-1369 – EN 12897

I serbatoi rispettano i requisiti fondamentali della Direttiva Europea 2014/68/UE relativa alle attrezzature a pressione, in accordo all' art. 4.3

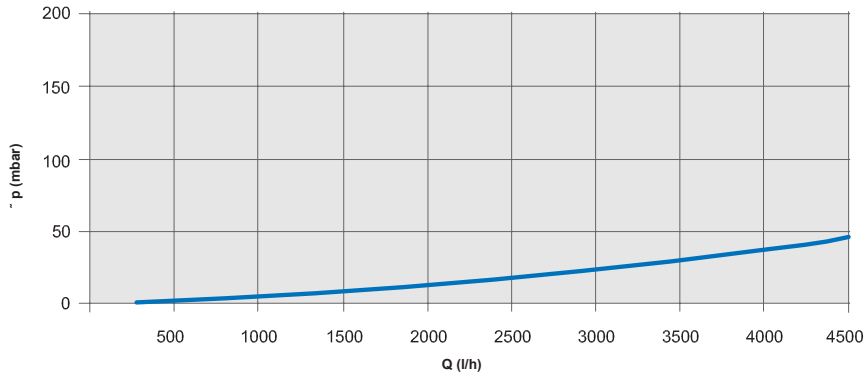
## DIMENSIONAMENTO VASO D'ESPANSIONE

Negli impianti con anelli di ricircolo sanitari, si deve considerare anche il volume d'acqua presente nelle tubature.

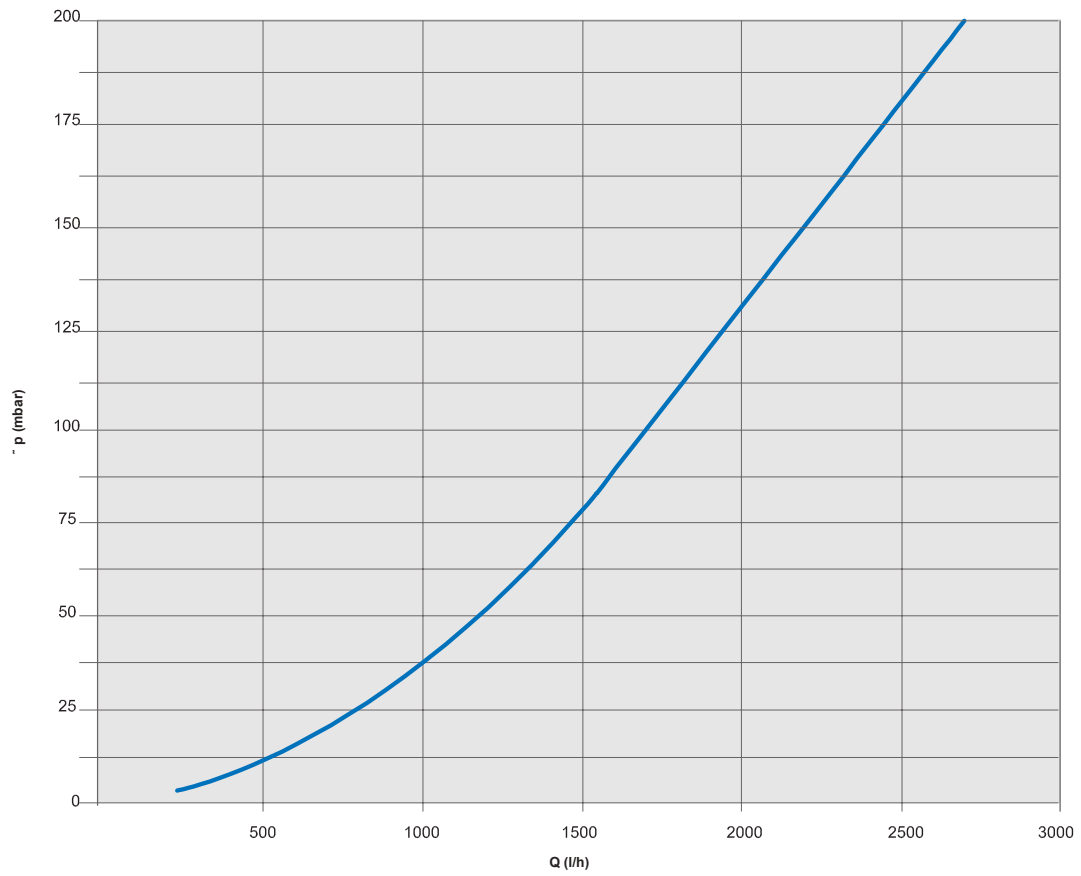
MODELLO	DIMENSIONAMENTO	
	MIN. (litri)	MAX. (litri)
300	18	25

# PERDITE DI CARICO

## SCAMBIATORE SUPERIORE

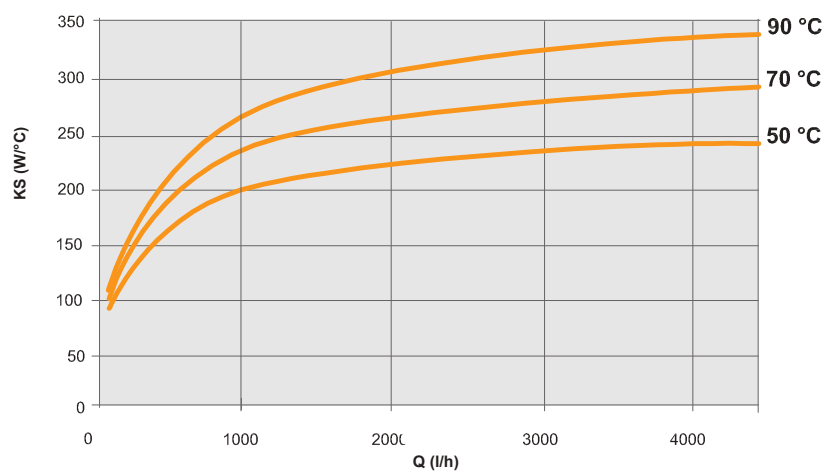


## SCAMBIATORE INFERIORE

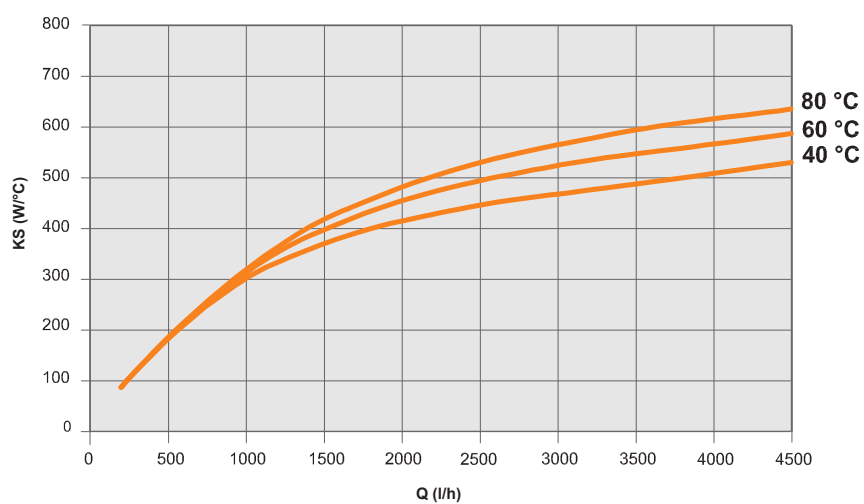


## RESE TERMICHE

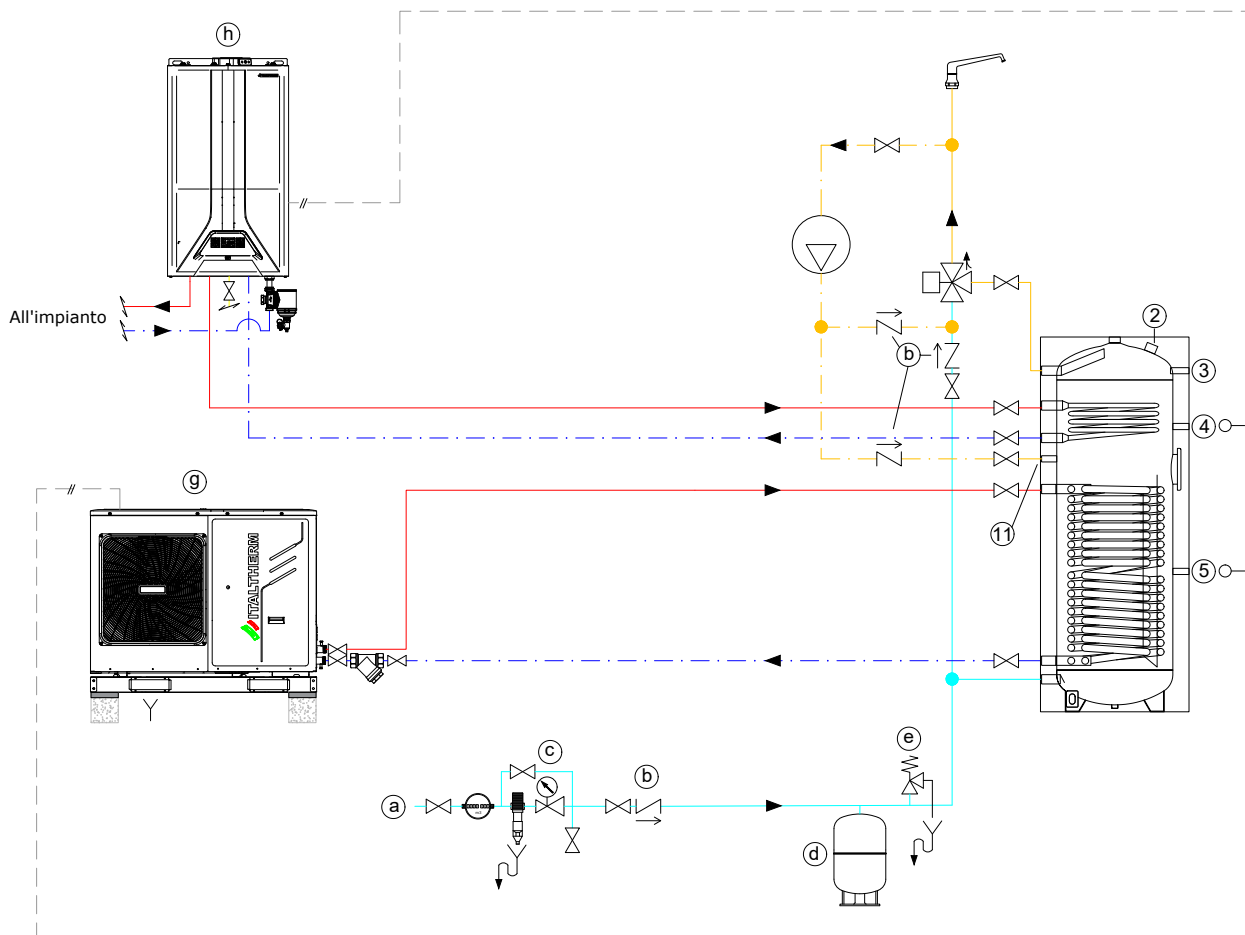
### SCAMBIATORE SUPERIORE



### SCAMBIATORE INFERIORE



## SCHEMA DI COLLEGAMENTO



Schema di impianto indicativo e non sostitutivo di una progettazione tecnica

Legenda:

- a) Acquedotto
- b) Valvola di ritegno
- c) Riduttore di pressione
- d) Vaso d'espansio
- e) Valvola di sicurez
- f) Rubinetto per scarico
- h) Caldaia a condensazione
- 2) Anodo
- 3) Termometro - Sonda
- 4- 5) Termostato - Sonda
- 11) Ricircolo



## CONDIZIONI DI GARANZIA

**I** La Società costruttrice garantisce tutti i propri prodotti che siano corredati del proprio codice d'identificazione. I reclami per difetti devono pervenire entro il termine di 8 gg. dall'evidenza o a mezzo del foglio di garanzia accluso, convalidato del ns. punto vendita oppure in forma scritta. Per contestazioni lecite, a ns. giudizio in base ai difetti riscontrati su ns. esame e/o su perizia da noi riconosciuta, la garanzia consiste nella riparazione in loco o nella sostituzione del prodotto, franco di spese di trasporto al ns. punto vendita, a fronte restituzione del pezzo difettoso. Costi di installazione esclusi, salvo accordi specificamente previsti.

La prestazione di garanzia si intende soggetta alle seguenti condizioni:

- Eventuali reclami devono avvenire prima della messa in opera di eventuali lavorazioni a complemento o di cessione a terzi.
- L'installazione di bollitori deve essere eseguita da azienda/installatore qualificato; inoltre **l'installazione deve prevedere valvola di sicurezza e vaso di espansione adeguato.**
- Bollitori Smalglass o Smalver sono assoggettati all'uso e manutenzione di rito, con riguardo e osservanza delle temperature indicate e pressione d'esercizio, controllo e sostituzione dell'anodo di magnesio periodico (meglio se ogni 6 mesi), indice di Langelier dell'acqua compreso tra 0 e +0,4, durezza tra 10°F e 25°F.

Dalla garanzia sono comunque esclusi i danni provocati da:

- Montaggio difettoso e messa in opera non conforme o uso improprio del serbatoio.
- Difetti causati da fattori ad azione meccanica (urto o deformazioni in fase di montaggio, in cantiere o durante il trasporto).
- Immissione all'interno di particelle estranee quali resti di materiale da montaggio, trucioli di filettatura etc. oppure danni causati da guarnizioni non controllate o non serrate.
- Le contestazioni non danno diritto alla ritenzione del prezzo d'acquisto o ad una parte dello stesso o a compensazione con altre richieste.

Ci riserviamo il diritto di respingere richieste di garanzie nel caso che l'acquirente non abbia rispettato gli obblighi di pagamento previsti.

Ulteriori richieste di risarcimento, in special modo per danni diretti e indiretti a persone o cose, non vengono riconosciuti.

## NOTE

---

---

---

---

---

---

---

---

---

---

---

---

---

---

---

---

---

---

---

---

---

---

---

## NOTE

---

---

---

---

---

---

---

---

---

---

---

---

---

---

---

---

---

---

---

---

---

---

---

---

---

---

---

---

---

# CERTIFICATO DI PROVA IDRAULICA E GARANZIA

SI CERTIFICA CHE L'APPARECCHIO:

[Empty dashed box for technical specifications and notes]

**DATI BOLLITORE:**

**PRESSIONE MASSIMA D'ESERCIZIO DEL SANITARIO: 10 bar**

**PRESSIONE MASSIMA D'ESERCIZIO DELO SCAMBIATORE: 10 bar**

**TEMPERATURA MASSIMA D'ESERCIZIO DEL BOLLITORE: 95°C**

**IL BOLLITORE E' STATO SOTTOPOSTO A TEST DI PROVA IDRAULICA CON PRESSIONE PARI A 1,5 VOLTE QUELLA D'ESERCIZIO.**

DATA	FIRMA OPERATORE

**Timbro, data e fima dell'installatore**

[Empty dashed box for installer stamp and signature]

**Per qualsiasi richiesta d'informazione o reclamo allegare copia del presente tagliando**



Italtherm S.p.A.

Via Salvo D'Acquisto, snc - 29010 – Pontenure (PC) - Italia

Tel. +39-0523-575611 web: [www.italtherm.it](http://www.italtherm.it)

**Cod. 1031 rev.00 01/12/18**