



KIT IMPIANTI A ZONE

**Separatori idraulici per la gestione
di zone miste o zone dirette**

1

Grande flessibilità d'installazione

- Grazie all'installazione ad incasso (solo 19 mm di profondità) o pensile
- Grazie alle 10 curve di funzionamento impostabili su ogni circolatore
- Grazie alla nuova elettronica di gestione che permette:
 - la programmazione oraria delle singole zone
 - la termoregolazione climatica con sonda esterna

2

Grande efficienza energetica

- Grazie ai nuovi circolatori a modulazione elettronica completa (ERP ready)

A



Caratteristiche principali

- Circolatori a modulazione elettronica completa high efficiency (ErP ready)
- Grande flessibilità d'installazione grazie alle 10 curve di funzionamento impostabili su ogni circolatore
- Programmazione oraria delle singole zone
- Termoregolazione climatica con sonda esterna
- Grado di protezione IPX5D
- Da utilizzare nel caso in cui l'impianto necessiti di portate elevate
- Ampio display
- Facilità e versatilità: installazione pensile o ad incasso
- Il kit è composto da:
 - disgiuntore idraulico
 - centralina di gestione
 - circolatori a modulazione elettronica completa
 - box da incasso

Modello	Codice	L x H x P (mm)
Kit impianti 1 zona diretta	401100003	450 x 700 x 190
Kit impianti 2 zone dirette	401100004	
Kit impianti 3 zone dirette	401100005	

* Le zone possono essere tutte in alta temperatura o tutte in bassa temperatura.



1

Grande flessibilità d'installazione

- Grazie all'installazione ad incasso (solo 19 mm di profondità) o pensile
- Grazie alle 10 curve di funzionamento impostabili su ogni circolatore
- Grazie alla nuova elettronica di gestione che permette:
 - la programmazione oraria delle singole zone
 - la termoregolazione climatica con sonda esterna
 - la gestione dinamica delle temperature di mandata della caldaia

2

Grande efficienza energetica

- Grazie ai nuovi circolatori a modulazione elettronica completa (ERP ready)

A



Caratteristiche principali

- Circolatori a modulazione elettronica completa high efficiency (ErP ready)
- Grande flessibilità d'installazione grazie alle 10 curve di funzionamento impostabili su ogni circolatore
- Programmazione oraria delle singole zone
- Gestisce la temperatura di mandata della caldaia in modo dinamico
- Termoregolazione climatica con sonda esterna
- Grado di protezione IPX5D
- Da utilizzare nel caso in cui l'impianto necessiti di portate elevate
- Facilità e versatilità: installazione pensile o ad incasso
- Ampio display
- Il kit è composto da:
 - disgiuntore idraulico
 - centralina di gestione
 - circolatori a modulazione elettronica completa
 - valvola miscelatrice motorizzata per ogni zona miscelata
 - box da incasso

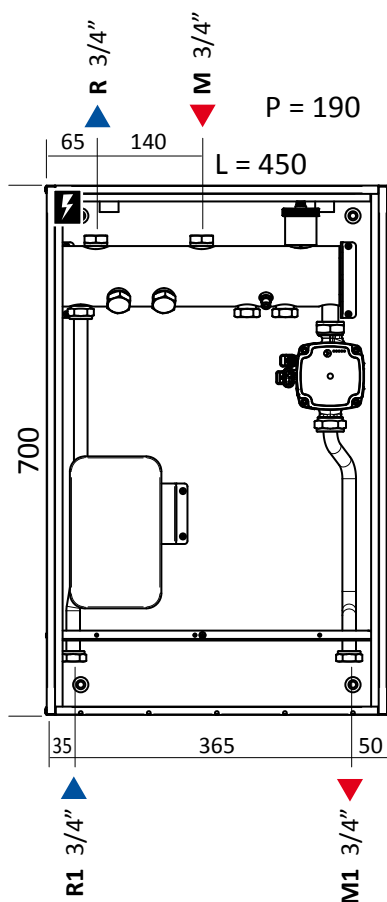
Modello	Codice	L x H x P (mm)
Kit Impianti 1 zona AT - 1 zona BT	401100006	450 x 700 x 190
Kit Impianti 1 zona AT - 2 zone BT	401100007	

Legenda: AT = Alta Temperatura • BT = Bassa Temperatura

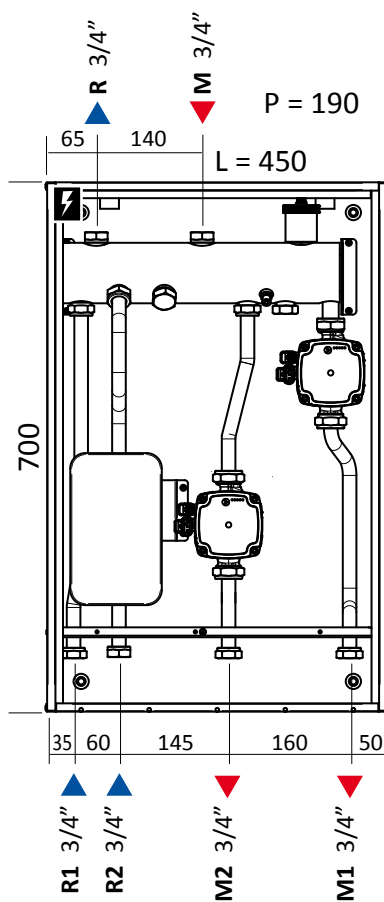


Zone dirette

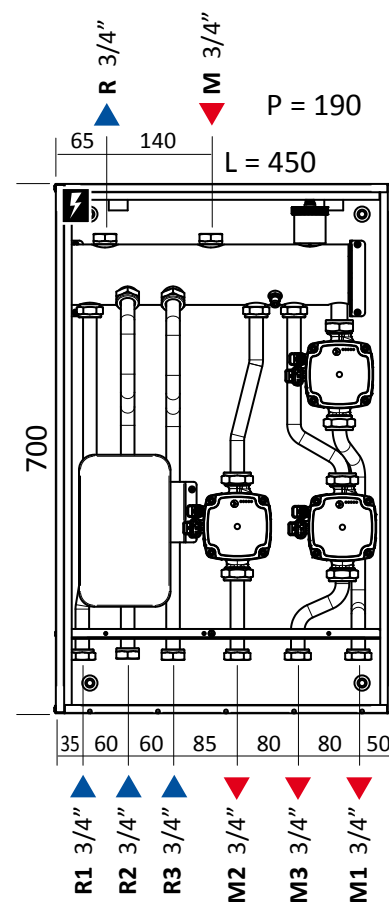
1 zona



2 zone



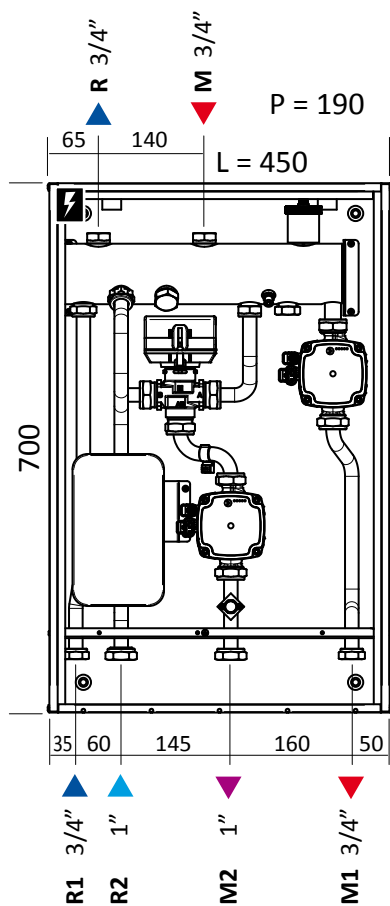
3 zone



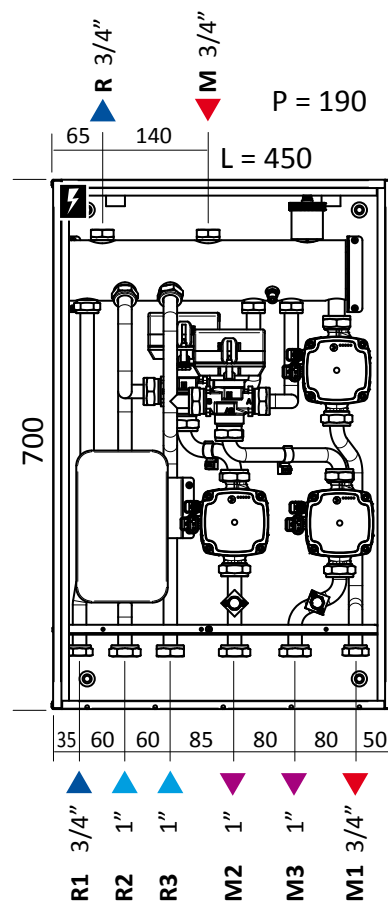
- M** Mandata impianto dalla caldaia - 3/4"
- R** Ritorno impianto alla caldaia - 3/4"
- M1** Mandata impianto zona 1 diretta - 3/4"
- M2** Mandata impianto zona 2 diretta - 3/4"
- M3** Mandata impianto zona 3 diretta - 3/4"
- R1** Ritorno impianto zona 1 diretta - 3/4"
- R2** Ritorno impianto zona 2 diretta - 3/4"
- R3** Ritorno impianto zona 3 diretta - 3/4"



1 zona AT - 1 zona BT

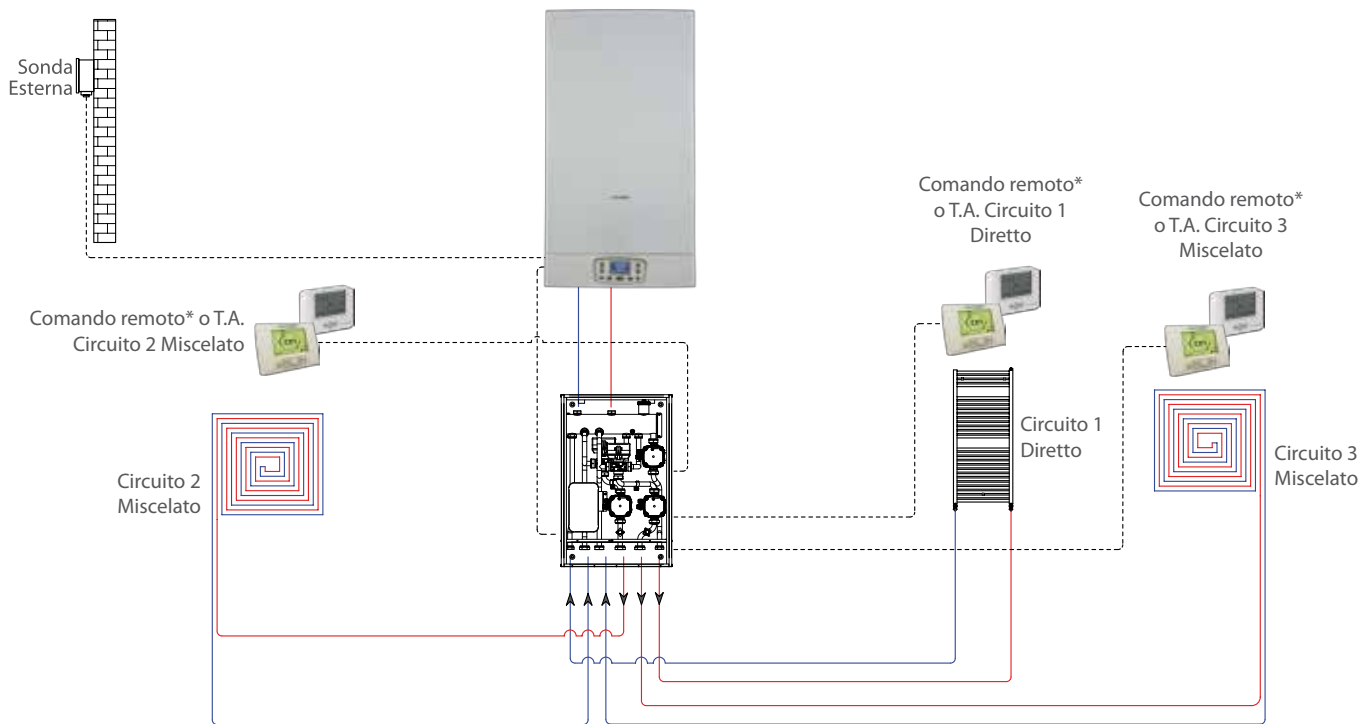


1 zona AT - 2 zone BT



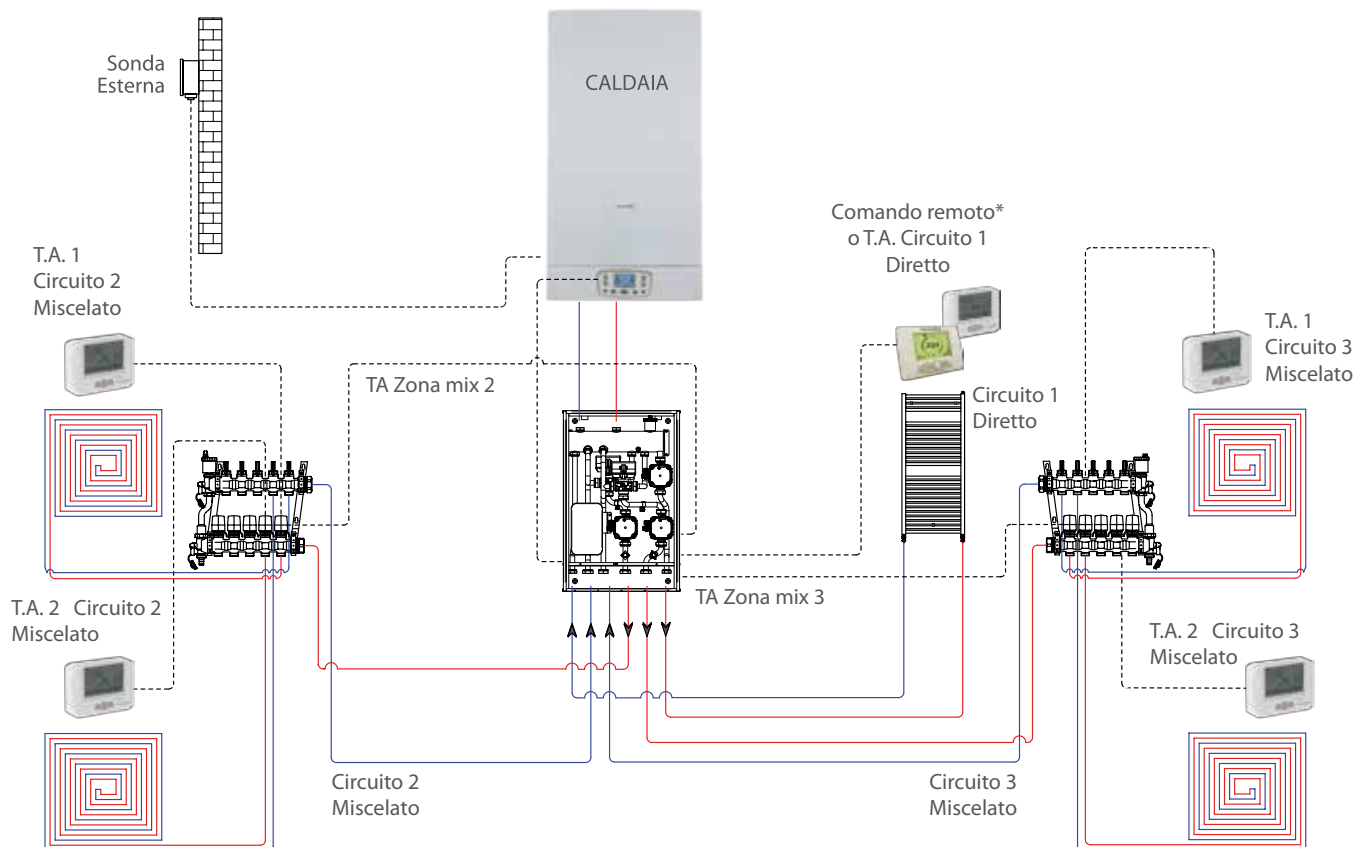
- M** Mandata impianto dalla caldaia - 3/4"
- R** Ritorno impianto alla caldaia - 3/4"
- M1** Mandata impianto zona 1 diretta / non miscelato - 3/4"
- R1** Ritorno impianto zona 1 diretta / non miscelato - 3/4"
- M2** Mandata impianto zona 2 a bassa, miscelato - 1"
- M3** Mandata impianto zona 3 a bassa, miscelato - 1"
- R2** Ritorno impianto zona 2 a bassa, miscelato - 1"
- R3** Ritorno impianto zona 3 a bassa, miscelato - 1"

2 zone miscelate a bassa temperatura ed 1 zona in diretta ad alta



* 1 Solo comando remoto da configurare con zone di riferimento

circuiti miscelati divisi con zone ed 1 zona in diretta ad alta

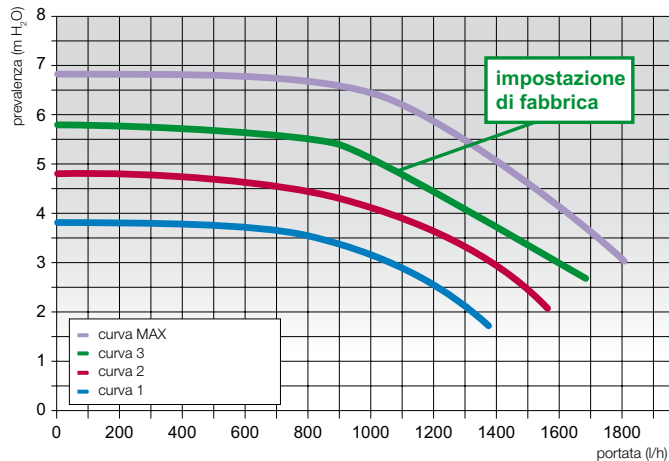


Gli schemi sono a puro titolo esemplificativo. Essi non rappresentano né sostituiscono la progettazione professionale.

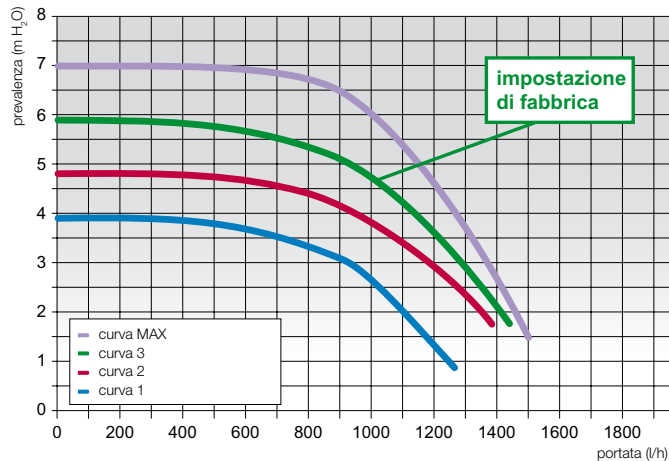


ZONA NON MISCELATA

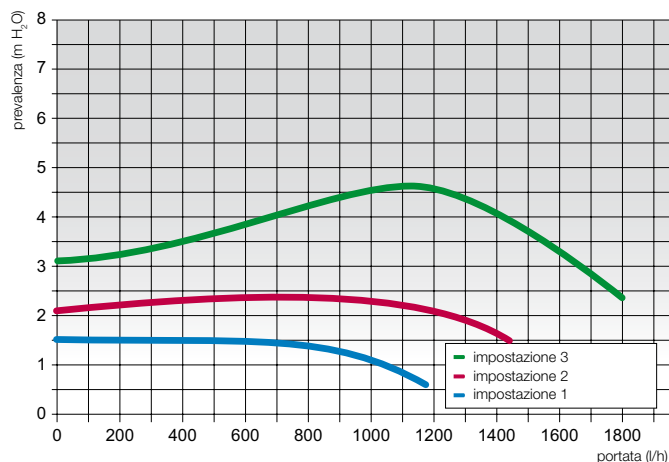
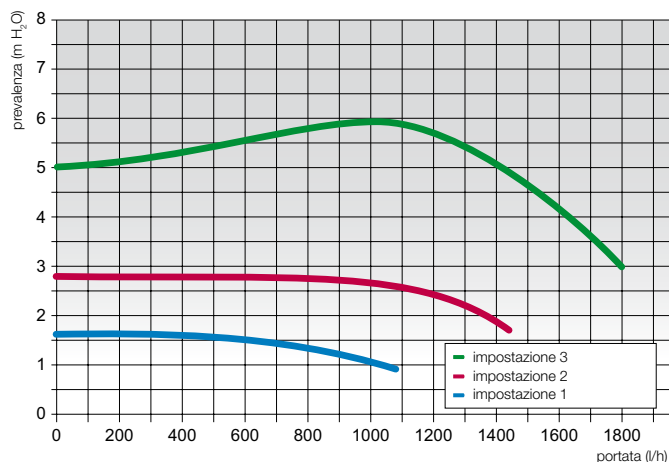
Circolatore a curva costante



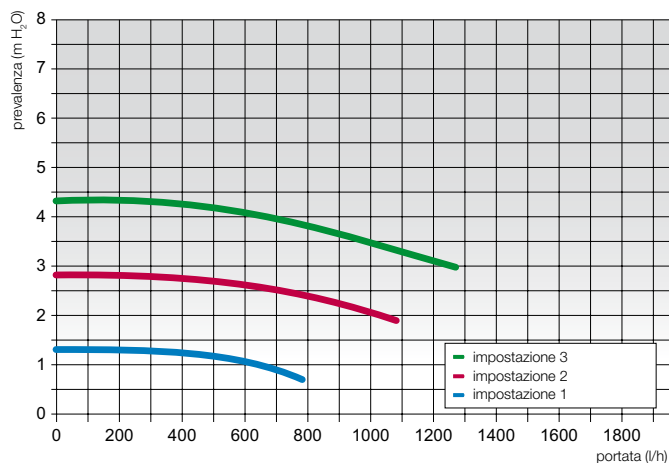
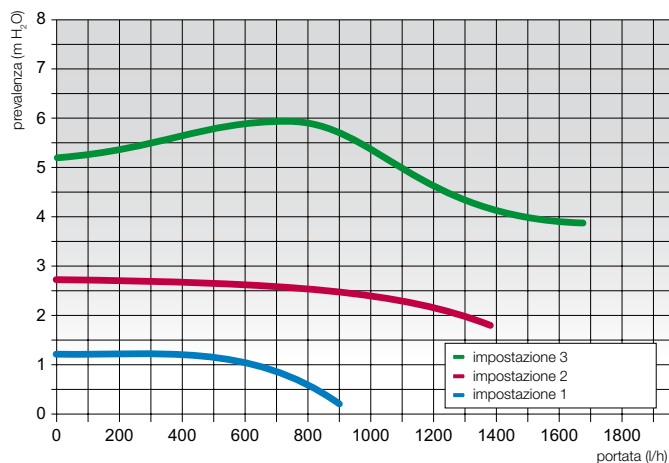
ZONA MISCELATA



Controllo della pressione proporzionale



Controllo della pressione costante





www.italtherm.it