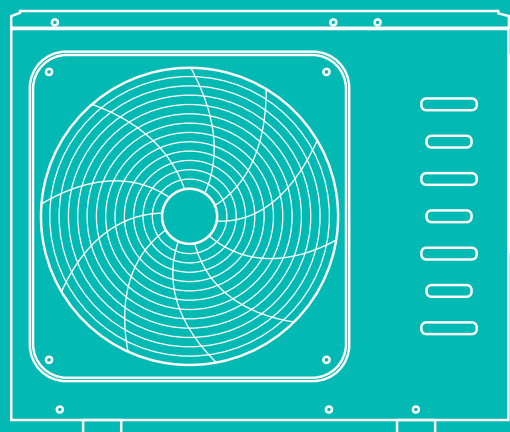
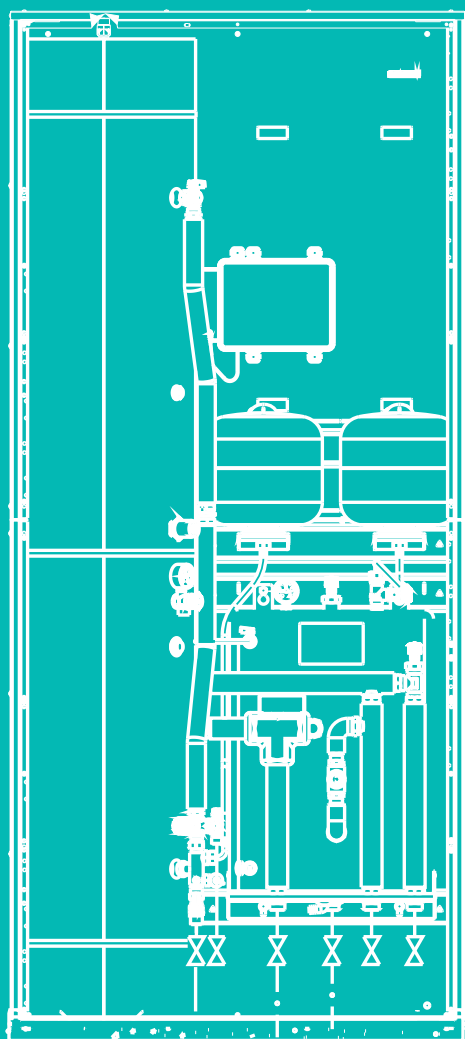


# Hydrablock C ENERGY

SCHEDA TECNICA



**ITALTHERM**

HEAT PUMP SOLUTIONS

# Indice

|  |           |   |           |
|--|-----------|---|-----------|
| <b>Descrizione di prodotto</b> .....                             | <b>3</b>  | Modulo idraulico preassemblato .....                            | 34        |
| Caratteristiche tecniche .....                                   | 4         | Schema idraulico .....  | 35        |
| Descrizioni di capitolato unità esterna .....                    | 4         | Protezione antigelo .....                                       | 36        |
| Struttura e pannellatura .....                                   | 4         | Collegamenti elettrici .....                                    | 37        |
| Circuito idraulico .....   | 4         | Alimentazione elettrica .....                                   | 37        |
| Circuito frigorifero .....                                       | 4         | Ingressi ed uscite .....  | 37        |
| Quadro elettrico- elettronica .....                              | 5         | Scatola Elettrica di collegamento Kit Hydrablock C Energy ..... | 38        |
| Potenza .....  | 5         | Schema elettrico e collegamenti .....                           | 39        |
| Controllo e funzioni principali .....                            | 5         | <b>Pannello comandi e funzioni principali</b> .....             | <b>40</b> |
| Certificazioni .....   | 5         | Pannello comandi .....  | 40        |
| Descrizioni di capitolato HYDRABLOCK C ENERGY/C ENERGY BOX ..... | 5         | Collegamento modbus .....                                       | 41        |
| Box da incasso (per versione BOX) .....                          | 5         | Funzione EVU - SG (Smart Grid) .....                            | 42        |
| Modelli disponibili .....  | 8         | Funzioni principali .....                                       | 42        |
| Dotazioni di serie .....   | 8         | Stati di funzionamento .....                                    | 42        |
| Dimensioni e disposizione degli attacchi idraulici .....         | 9         | Riscaldamento/raffrescamento .....                              | 43        |
| Circuito idraulico unità esterna .....                           | 10        | Funzione silent .....   | 43        |
| Dati tecnici generali .....                                      | 11        | Produzione acs .....  | 43        |
| Prestazioni sonore .....   | 12        | Varie .....   | 43        |
| Campo di lavoro .....  | 12        | <b>Accessori</b> .....  | <b>44</b> |
| Prestazioni in riscaldamento e raffrescamento .....              | 13        | Kit separatore microimpurità .....                              | 44        |
| Riscaldamento .....  | 13        | Vantaggi .....  | 44        |
| HYDRABLOCK C ENERGY 5M .....                                     | 13        | Specifiche tecniche .....                                       | 44        |
| HYDRABLOCK C ENERGY 7M .....                                     | 14        | Dimensioni .....  | 45        |
| HYDRABLOCK C ENERGY 9M .....                                     | 15        | Calo pressione (kPA) .....                                      | 45        |
| Raffrescamento .....   | 16        | Velocità del flusso (m <sup>3</sup> /h) .....                   | 45        |
| HYDRABLOCK C ENERGY 5M .....                                     | 16        | Kit separatore microbolle .....                                 | 46        |
| HYDRABLOCK C ENERGY 7M .....                                     | 17        | Vantaggi .....  | 46        |
| HYDRABLOCK C ENERGY 9M .....                                     | 18        | Specifiche tecniche .....                                       | 46        |
| Dati secondo UNI TS 11300 parte 3 e 4 .....                      | 19        | Dimensioni .....  | 47        |
| Etichettatura energetica di prodotto .....                       | 21        | Calo pressione (kPA) .....                                      | 47        |
| Prestazioni produzione acs - tempi ripristino bollitore .....    | 23        | Velocità del flusso (m <sup>3</sup> /h) .....                   | 47        |
| Curva portata/prevalenza dei circolatore unità esterna .....     | 24        | Kit vaso espansione riscaldamento .....                         | 48        |
| Schema gas refrigerante - idraulico .....                        | 25        | Kit circolatore di rilancio .....                               | 49        |
| <b>Installazione</b> .....                                       | <b>26</b> | <b>Appendici</b> .....  | <b>52</b> |
| Avvertenze per l'installazione dell'unità esterna .....          | 26        | Schemi applicativi .....  | 52        |
| Luogo di installazione .....                                     | 27        | Hydrablock C Energy .....                                       | 52        |
| Scarico della condensa .....                                     | 28        | Hydrablock C Energy Box .....                                   | 53        |
| Collegamenti idraulici unità esterna .....                       | 28        | Caratteristiche acqua di alimentazione dell'impianto .....      | 54        |
| Dimensioni armadio e box tecnico .....                           | 29        | Incentivi Conto Termico 2.0 .....                               | 54        |
| Componenti principali .....                                      | 30        | <b>Dichiarazioni e certificazioni</b> .....                     | <b>55</b> |
| Bollitore .....  | 30        | <b>Fiche tecniche</b> .....                                     | <b>62</b> |

# Descrizione di prodotto

**HYDRABLOCK C ENERGY** è la nuova gamma di pompe di calore all-in-one ad elevata efficienza per installazione in nuove costruzioni o in unità immobiliari oggetto di riqualificazione energetica.

La gamma si articola in due differenti versioni: **Hydrablock C Energy** abbinata ad un armadio tecnico verniciato per installazione da interno o da esterno in zona parzialmente protetta e **Hydrablock C Energy Box** proposta con un box in lamiera zincata da incasso a filo muro; entrambe le soluzioni rappresentano un vantaggio in termini di riduzioni degli spazi di ingombro, in quanto tutti i componenti necessari al funzionamento sono stati inseriti all'interno degli armadi.

La produzione di acqua calda sanitaria avviene tramite un bollitore in classe C da 200 litri realizzato in tutte le sue parti in acciaio inox AISI 316 L e completo di anodo sacrificale in magnesio per la massima protezione contro le corrosioni galvaniche; a completamento del kit bollitore vengono forniti di serie una valvola miscelatrice termostatica, una resistenza elettrica da 1,25 kW e un vaso espansione da 12 litri, con manometro e valvola di sicurezza per acqua sanitaria.

Il modulo idraulico premontato comprende: un accumulo tecnico realizzato in acciaio inox AISI 304 da 25 litri completamente coibentato e idoneo per il riscaldamento e raffrescamento, una valvola di by-pass differenziale per garantire la portata minima di funzionamento alla pompa di calore e una valvola deviatrice ad elevato passaggio con basse perdite di carico.

È possibile prevedere come kit opzionali un vaso di espansione lato riscaldamento da 12 litri ed un circolatore di rilancio per l'impianto termico.

La gamma di unità esterne Hydrablock C, con circuito ermeticamente sigillato e con gas R32, prevede 3 modelli (5 – 7 – 9 M) che permette di fornire fino a 10 kW termici all'impianto; la regolazione raffinata del compressore BLDC Twin Rotary e la gestione completamente modulante del ventilatore mantengono elevate le prestazioni stagionali degli apparecchi (fino a A+++).

Il comando remoto WI-FI può essere utilizzato come controllo ambiente o solo come gestore della pompa di calore ed ha diverse funzionalità che rendono completa e moderna la gestione di un impianto termico; l'app per la gestione delle funzioni utente, la possibilità di interfacciare un impianto fotovoltaico, la connettività tramite il protocollo Modbus e la gestione di fonti energetiche ausiliarie sono solo alcuni esempi.

La possibilità di essere abbinata a differenti terminali di impianto (pavimento o soffitto radiante, ventilconvettori, radiatori) garantiscono un'alta versatilità di applicazione.

# Caratteristiche tecniche

## Descrizioni di capitolato unità esterna

Pompa di calore aria/acqua monoblocco di tipo reversibile con circuito refrigerante ermeticamente sigillato, per installazione all'esterno dell'edificio, funzionante con gas R32 a bassissimo impatto ambientale.

Unità predisposta per il collegamento all'impianto idraulico per la climatizzazione ambientale e predisposta per la produzione di acqua calda sanitaria tramite accessori. È comprensiva all'interno dell'imballo di: comando remoto, sonda di temperatura e filtro a rete metallico (1")

Ampi limiti operativi:

- Riscaldamento: da -25°C a + 35°C (Temperatura Aria Esterna -  $T_{ae}$ )
- Produzione ACS: da -25°C a +43°C ( $T_{ae}$ );
- Raffrescamento: da -5°C a +43°C ( $T_{ae}$ )

Massima temperatura di condensazione 65°C (da +19 a +5°C  $T_{ae}$ ), 60°C fino a -15°C ( $T_{ae}$ ), 55°C a -20°C.

Elevati rendimenti stagionali: A+++ (35°C), A++ (55°C)

## Struttura e pannellatura

Struttura e basamento studiati per installazione all'esterno ed interamente realizzati in robusta lamiera d'acciaio con trattamento di zincatura a caldo e con pannellatura in lamiera d'acciaio facilmente removibile per un'agevole accessibilità per le operazioni di controllo e di manutenzione.

Tutte le superfici sono verniciate con polveri poliesteri che assicurano un'eccellente protezione contro la corrosione da agenti atmosferici.

Basamento condensa realizzato in lamiera d'acciaio con trattamento di zincatura a caldo provvisto di scarico condensa e di resistenza elettrica anti congelamento per garantire un funzionamento a basse temperature esterne.

## Circuito idraulico

Il circuito idraulico interno all'apparecchio è costituito dai seguenti componenti principali:

scambiatore gas refrigerante/acqua a piastre saldobrasate realizzato in acciaio INOX AISI 316 ad elevata superficie completo di coibentazione e resistenza elettrica antigelo controllata dall'elettronica di macchina; circolatore elettronico con motore sincrono a rotore bagnato a magneti permanenti con elevate prestazioni (prevalenza/portata) e ridotto consumo elettrico; vaso espansione da 5 l; valvola di sfiato automatica circuito idraulico; flussostato di sicurezza; valvola di sicurezza a 3 bar; connessioni idrauliche da 1"; filtro a Y a maglia metallica da installare sul ritorno dell'apparecchio

## Circuito frigorifero

Il circuito frigorifero è composto dai principali componenti:

compressore ermetico rotativo tipo Twin-Rotary BLDC a magneti permanenti completo di: resistenza riscaldante posta sul carter per prevenire la diluizione dell'olio all'arresto, protezione termica contro le sovracorrenti e sovratemperature; gommini antivibranti e cuffia fonoassorbente per la riduzione delle emissioni sonore; scambiatore esterno a pacco alettato con tubi di rame e alette in alluminio, la cui superficie ha un apposito trattamento idrofilico che diminuisce sensibilmente il coefficiente di attrito e migliora la protezione contro la corrosione da agenti atmosferici; valvola di espansione elettronica; valvola di inversione a quattro vie; filtri deidratatori; presa di servizio; ricevitore di liquido a valle del condensatore; separatore di liquido in aspirazione al compressore; scambiatore a piastre saldobrasate con resistenza antigelo e coibentazione; sonde di temperatura in ingresso ed uscita degli scambiatori e del compressore; pressostati di sicurezza di alta e di bassa pressione.

## Quadro elettrico- elettronica

Il quadro elettrico dell'unità prevede due sezioni: di potenza e di controllo:

### Potenza

Alimentazione elettrica monofase o trifase a seconda del modello; fusibili di protezione scheda; scheda inverter per la gestione di compressore e ventilatori BLDC; scheda di controllo del modulo idraulico; scheda di controllo del circuito frigo; scheda con display segnalazione allarmi con dip switch; morsettiere di potenza; filtri antidisturbo; uscite a 230 Vac per riscaldatori ausiliari per sanitario e riscaldamento, generatore aggiuntivo, circolatori impianto, circolatore sanitario, circolatore solare, valvole a tre vie e a due vie.

### Controllo e funzioni principali

Scheda di controllo ingressi e uscite, sensori di temperatura; pannello di controllo con funzioni di cronotermostato ambiente e display grafico con comandi intuitivi con funzioni di impostazioni parametri, verifica variabili, anomalie e reset; porta seriale con uscita ModBus (RS485) per controllo tramite dispositivo esterno BMS; sbrinamento intelligente grazie al monitoraggio simultaneo della temperatura ambiente, temperatura refrigerante, temperatura acqua prodotta e regime di funzionamento; possibilità di forzare manualmente la funzione di defrosting; controllo condensazione; compensazione del set-point con la temperatura esterna; gestione doppio set-point di temperatura; comando generatore ausiliario; contatto pulito per comando ON/OFF a distanza; ingresso SMART GRID e per interfacciamento impianto fotovoltaico; modalità di funzionamento riscaldamento, raffrescamento con possibilità di impostare 9 curve preimpostate in caldo e freddo oppure impostazione di una curva specifica. Funzionamento automatico di cambio stagione; segnale di defrost e di funzionamento; programmazione giornaliera e settimanale; collegamento sonde di temperatura per: bollitore sanitario, accumulo di acqua tecnica, mandata impianto per controllo generatore aggiuntivo, circuito miscelato; ingressi per due termostati ambiente; possibilità di funzionamento in cascata con logica Master-Slave fino ad un massimo di 6 unità; possibilità di cascata fino a 16 unità con controllo esterno BMS tramite protocollo ModBus; funzionamento antibloccaggio programmabile per valvole deviatrici e circolatori esterni; funzione di asciugatura massetto per impianto radiante a pavimento.

### Certificazioni

Le pompe di calore sono conformi con le seguenti direttive e norme (sicurezza dei macchinari):

- Direttive 2014/35/UE, 2014/30/UE, 2011/65/UE, 2012/19/UE, 2014/68/UE
- Norma CEI EN 60335-1, CEI EN 60335-2-40
- Norme CEI EN 55014-1, CEI EN 55014-2, CEI EN 61000-3-2, CEI EN 61000-3-3, CEI EN 61000-3-11, CEI EN 61000-3-12.

e con le seguenti direttive, normative e regolamenti relativi alla progettazione ecocompatibile e all'etichettatura energetica:

- Direttive 2009/125/UE e succ., 2010/30/UE e succ.
- Regolamenti UE n.811/2013, n.813/2013
- EN 14511-1:2018, EN 14511-2:2018, EN 14511-3:2018, EN 14511-4:2018
- EN 14825:2018
- Direttiva macchine 2006/42/EC
- Etichettatura energetica UE 2017/1369

### Descrizioni di capitolato HYDRABLOCK C ENERGY/C ENERGY BOX

Le seguenti componenti fanno parte del sistema all-in-one Hydrablock C Energy, che comprende anche la pompa di calore Hydrablock C 5 / 7 / 9 M che può essere acquistata anche con codice padre omnicomprensivo.

### Box da incasso (per versione BOX)

Armadio metallico con finitura in lamiera zincata non verniciata, per installazione ad incasso nella struttura edile, e verniciatura finale a carico del cliente. Fornito smontato in scatole su bancale, viene montato rapidamente in cantiere con giunzioni a viti filettate in modo da essere posto in opera velocemente.

Dotato di apertura frontale con chiavi a taglio cacciavite, facilmente removibile per ispezione dei principali componenti idraulici di visualizzazione e controllo del sistema, mediate semplici viti possono essere rimossi anche gli altri 2 pannelli per avere apertura totale frontale.

Nel fondo e nella schiena sono presenti aree in pretranciato che possono essere rimosse, in base alle richieste dell'installatore per il passaggio di tubazioni idrauliche, gas e collegamenti elettrici.

Misure LxPxH : 100x41,7x224 cm

### **Armadio verniciato**

Armadio metallico con finitura in lamiera verniciata bianca a polveri ad alta resistenza, per installazione esterna in appoggio o a semi/totale incasso nella struttura edile. Fornito montato su bancale, viene messo in opera con estrema semplicità in cantiere.

Dotato di apertura frontale con chiavi a taglio cacciavite, facilmente removibile per ispezione dei principali componenti idraulici di visualizzazione e controllo del sistema, mediate semplici viti possono essere rimossi anche gli altri 2 pannelli per avere apertura totale frontale.

Nel fondo e nella schiena sono presenti aree in pretranciato che possono essere rimosse, in base alle richieste dell'installatore per il passaggio di tubazioni idrauliche, gas e collegamenti elettrici.

E' dotato di struttura autoportante con rinforzi e piedini regolabili in modo da poter essere appoggiato anche su pavimenti finiti.

Misure LxPxH : 100x41,7x226 cm

### **Kit Bollitore 200 LT**

Bollitore in acciaio inox AISI 316L, dotato di scambiatore di calore immerso a configurazione speciale per abbinamento a pompe di calore avente superficie 2 m<sup>2</sup>, diametro DN25 e abbinabile a pompe di calore con potenze fino a 10 kW. Previa verifica tecnica, è possibile l'abbinamento anche con pompe di calore aventi potenze superiori.

La tubazione inox corrugata ed il basso spessore dello scambiatore permettono prestazioni di scambio termico maggiori rispetto ai classici scambiatori a tubi di ferro liscio su bollitori vetrificati, con potenze termiche dal 30% al 50% superiori a parità di superficie di scambio.

La posizione dello scambiatore permette di riscaldare il contenuto totale del bollitore di 193 Litri e di lavorare in stratificazione data la particolare struttura del bollitore che si sviluppa in altezza e riduce l'ingombro in pianta.

Dotato di isolamento in EPS con grafite spessore 27 mm e conduttività  $\lambda=0,03$  W/mK è fornito con attacchi ricircolo, resistenza elettrica integrativa antilegionella, pozzetti sonde temperatura alta/bassa, pozzetti aggiuntivi, pozzetto per eventuale valvola antivuoto, attacchi scambiatore e attacchi in/out acqua fredda e calda sanitaria, anodo al magnesio per la protezione contro corrosioni.

ERP Classe C – Dispersione termica 82 W - condizioni nominali di riferimento  $\Delta T$  20 – 50 °C.

### **Kit idraulico**

Kit idraulico di collegamento per pompe di calore monoblocco, configurazione minima da prevedere per l'utilizzo del sistema Italtherm armadio 200 L, fornito preassemblato da posizionatore nell'armadio tecnico di contenimento.

Comprende tutte le tubazioni e accessori del circuito acqua calda sanitaria, valvola di non ritorno ingresso acqua fredda, valvole intercettazione acqua fredda e calda, miscelatore termostatico sanitario regolabile 30-65°C, vaso espansione 12 litri sanitario, valvola sicurezza 6 bar bollitore e manometro, valvole sfiato e scarico e le tubazioni del circuito impianto per collegamento scambiatore bollitore e impianto, valvola deviatrice a 3 vie 230V SPDT – 3 punti con corpo in ottone e otturatore a sfera a tenuta specifica per pompe di calore e alte portate avendo KV 18, staffe di supporto, valvole di intercettazione, sfiato e scarico, valvola di carico manuale circuito impianto con non ritorno.

In questo modo la contaminazione dell'acqua fredda è evitata ottenendo una funzione identica a quella di un disconnettore idraulico.

Nel kit sono contenuti anche tutti gli accessori del bollitore, compreso valvola antivuoto.

Il kit è semplice per l'installazione da parte dell'installatore in modo da ridurre il tempo di installazione in cantiere ed evitare perdite di tempo.

Le tubazioni impianto sono in rame ed hanno diametro  $\varnothing 28$ mm x 1 mm e attacchi 1", mentre le tubazioni sanitario hanno diametro  $\varnothing 22$ x1 mm e attacchi  $\varnothing 3/4$ ".

Tutti i componenti principali e le tubazioni sono isolati con isolante a celle chiuse per funzionamento in riscaldamento e raffrescamento fino 7°C in mandata.

Nel kit è compreso accumulo tecnico speciale, realizzato in acciaio inox AISI 304, avente capacità 25 Litri, e isolamento a celle chiuse in polietilene espanso removibile e isolamento a celle chiuse in polietilene espanso con spessore 20 mm e

conduttività  $\lambda=0,039$  W/mK, con apposita vaschetta di supporto raccogli condensa con scarico.

Tra mandata e ritorno impianto è inserita una valvola di sovrappressione differenziale regolabile, in modo da garantire costantemente la circolazione nel circuito primario della pompa di calore ed il contenuto minimo d'acqua impianto richiesto dalla pompa di calore anche nel caso di chiusura di tutte le zone impianto.

Gli attacchi primario pompa di calore e secondario impianto sono  $\varnothing 1''M$ , gli attacchi circuito sanitario sono  $\varnothing 3/4''M$ .

401139016 RESISTENZA ELET. 1,25 kW

Resistenza elettrica in materiale speciale INCOLOY 800, specifica per abbinamento al bollitore da 200 l, con attacco  $\varnothing 1''$  potenza 1250 W e utilizzo previsto per assolvere alla funzione antilegionella. Completa di termostato di blocco a taratura fissa 90°C e fusibile di sicurezza tarato a 120°C.

## **Kit accessori**

### **Kit vaso espansione 12 L**

Kit vaso espansione impianto, opzionale per aumentare il volume di espansione impianto qualora ve ne fosse la necessità, comprendente vaso espansione piatto da 12 Litri e pressione massima 3 bar, flessibile di collegamento, staffe e raccordi.

### **Kit circolatore impianto**

Kit per collegamento di un circolatore di rilancio impianto, comprendente tronchetto per sostituzione valvola di sovrappressione con tubo di aperto di by-pass, raccordi di collegamento e accessori.

Circolatore Wilo PARA 15/8.

## Modelli disponibili

I modelli previsti sono i seguenti:

- **HYDRABLOCK C ENERGY 5M**
- **HYDRABLOCK C ENERGY 7M**
- **HYDRABLOCK C ENERGY 9M**

La sigla M indica l'alimentazione elettrica monofase.

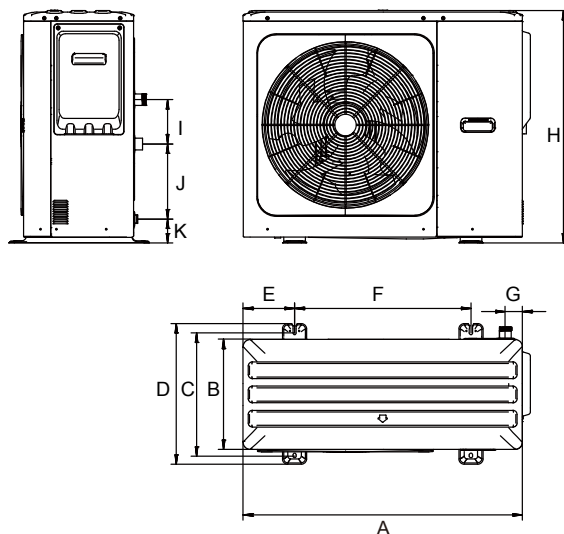
## Dotazioni di serie

La dotazione di serie di ogni apparecchio prevede:

- il controllo remoto;
- una sonda di temperatura per bollitore
- i manuali di uso ed installazione dell'unità esterna e del comando remoto ed i dati tecnici dell'apparecchio;
- un filtro metallico a Y da posizionare sul ritorno dell'unità intercettabile da rubinetti (non forniti), con i seguenti diametri:  
1"



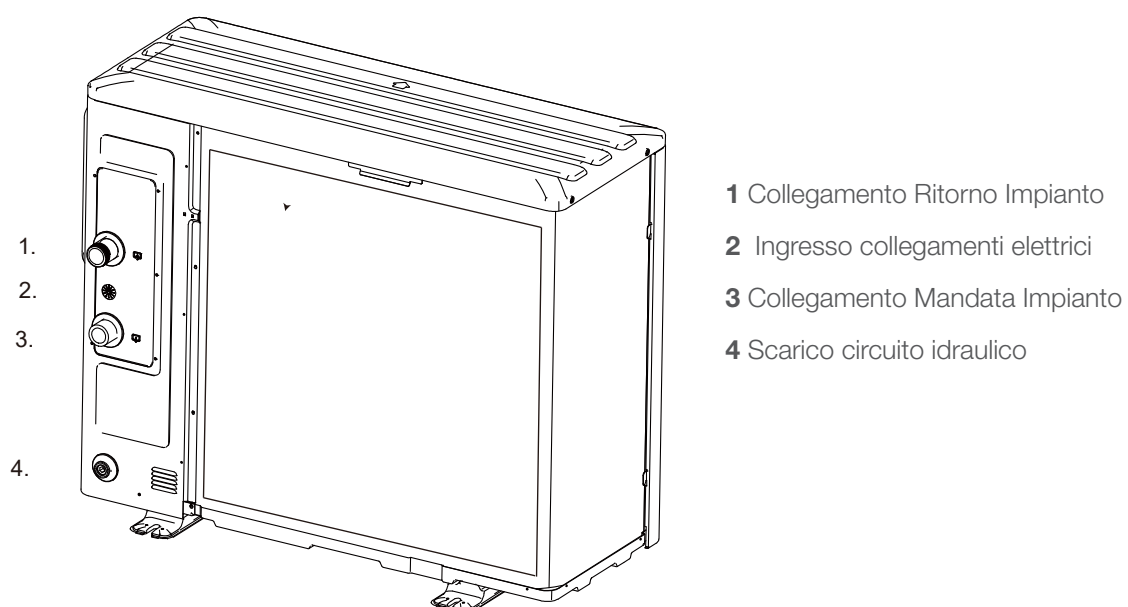
## Dimensioni e disposizione degli attacchi idraulici



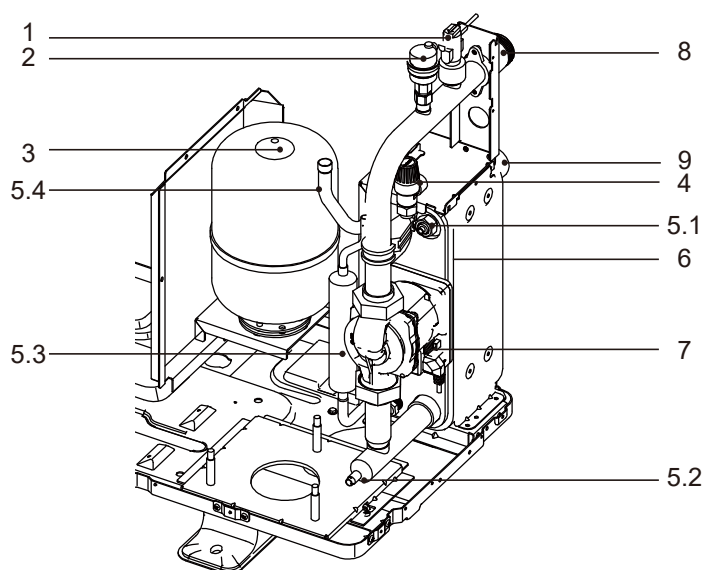
(Unità: mm)

| Modello | A    | B   | C   | D   | E   | F   | G  | H   | I   | J   | K  |
|---------|------|-----|-----|-----|-----|-----|----|-----|-----|-----|----|
| 5-16kW  | 1040 | 410 | 458 | 523 | 191 | 656 | 64 | 865 | 165 | 279 | 89 |

I collegamenti idraulici della pompa di calore sono da 1".



## Circuito idraulico unità esterna



- 1 Flussostato
- 2 Valvola di spurgo automatico dell'aria completa di valvola di non ritorno
- 3 Vaso di espansione
- 4 Valvola di sicurezza
- 5 Sensori di temperatura:
  - 5.1 TW uscita
  - 5.2 TW ingresso
  - 5.3 T2
  - 5.4 T2B
- 6 Scambiatore di calore a piastre
- 7 Pompa
- 8 Ingresso acqua - ritorno impianto
- 9 Uscita acqua- mantada impianto

# Dati tecnici generali

| MODELLO                           |                        | 5 M               | 7 M  | 9 M          |           |
|-----------------------------------|------------------------|-------------------|--|--------------|-----------|
| Alimentazione elettrica (V/Ph/Hz) |                        | 220-240/1/50      | 220-240/1/50                                       | 220-240/1/50 |           |
| <b>PRESTAZIONI</b>                |                        |                   |  |              |           |
| Riscaldamento A7/W35              | Potenza termica        | W                 | 6500   | 8400         | 10000     |
|                                   | Potenza elettrica      | W                 | 1226   | 1663         | 2128      |
|                                   | COP                    |                   | 5.30   | 5.05         | 4.70      |
| Riscaldamento A7/W45              | Potenza termica        | W                 | 6600   | 8500         | 10200     |
|                                   | Potenza elettrica      | W                 | 1650   | 2237         | 2795      |
|                                   | COP                    |                   | 4.00   | 3.80         | 3.65      |
| Riscaldamento A7/W55              | Potenza termica        | W                 | 6300   | 8200         | 9400      |
|                                   | Potenza elettrica      | W                 | 1969   | 2603         | 3032      |
|                                   | COP                    |                   | 3.20   | 3.15         | 3.10      |
| Riscaldamento A2/W35              | Potenza termica        | W                 | 5600   | 7100         | 8200      |
|                                   | Potenza elettrica      | W                 | 1333   | 1797         | 2158      |
|                                   | COP                    |                   | 4.20   | 3.95         | 3.80      |
| Riscaldamento A2/W45              | Potenza termica        | W                 | 6500   | 7500         | 8500      |
|                                   | Potenza elettrica      | W                 | 2063   | 2459         | 2881      |
|                                   | COP                    |                   | 3.15   | 3.05         | 2.95      |
| Riscaldamento A2/W55              | Potenza termica        | W                 | 6300   | 7600         | 8400      |
|                                   | Potenza elettrica      | W                 | 2250   | 2815         | 3170      |
|                                   | COP                    |                   | 2.80   | 2.70         | 2.65      |
| Riscaldamento A-7/W35             | Potenza termica        | W                 | 6200   | 7100         | 8000      |
|                                   | Potenza elettrica      | W                 | 1938   | 2254         | 2667      |
|                                   | COP                    |                   | 3.20   | 3.15         | 3.00      |
| Riscaldamento A-7/W45             | Potenza termica        | W                 | 6100   | 6800         | 7400      |
|                                   | Potenza elettrica      | W                 | 2346   | 2720         | 3083      |
|                                   | COP                    |                   | 2.60   | 2.50         | 2.40      |
| Riscaldamento A-7/W55             | Potenza termica        | W                 | 5700   | 6600         | 7200      |
|                                   | Potenza elettrica      | W                 | 2651   | 3143         | 3512      |
|                                   | COP                    |                   | 2.15   | 2.10         | 2.05      |
| Raffrescamento A35/W18            | Potenza Frigorifera    | W                 | 6500   | 8300         | 10000     |
|                                   | Potenza elettrica      | W                 | 1275   | 1711         | 2326      |
|                                   | EER                    |                   | 5.10   | 4.85         | 4.30      |
| Raffrescamento A35/W7             | Potenza frigorifera    | W                 | 5500   | 7400         | 9000      |
|                                   | Potenza elettrica      | W                 | 1692   | 2349         | 3103      |
|                                   | EER                    |                   | 3.25   | 3.15         | 2.90      |
| Efficienza energetica stagionale  | Mandata a 35°C         |                   | A+++   | A+++         | A+++      |
|                                   | Mandata a 55°C         |                   | A++  | A++          | A++       |
| SCOP                              | Clima caldo            | 35°C              | 6.78   | 6.94         | 7.05      |
|                                   |                        | 55°C              | 4.35   | 4.74         | 4.91      |
|                                   | Clima medio            | 35°C              | 5.12   | 5.18         | 5.12      |
|                                   |                        | 55°C              | 3.59   | 3.67         | 3.71      |
|                                   | Clima Freddo           | 35°C              | 4.41   | 4.44         | 4.44      |
|                                   |                        | 55°C              | 2.90   | 3.02         | 3.14      |
| SEER                              | Mandata a 7°C          |                   | 5.09   | 5.19         | 5.08      |
|                                   | Mandata a 18°C         |                   | 7.81   | 8.09         | 8.31      |
| Potenza sonora <sup>2</sup>       | Riscaldamento A7/W35   | dB                | 60   | 63           | 65        |
|                                   | Raffrescamento A35/W18 | dB                | 60   | 63           | 65        |
| <b>STRUTTURA</b>                  |                        |                   |  |              |           |
| Compressore                       | Tipo                   |                   | DC twin rotary                                     |              |           |
| Ventilatore                       | Tipo                   |                   | Motore DC brushless                                |              |           |
|                                   | Numero                 |                   | 1  |              |           |
|                                   | Portata d'aria         | m <sup>3</sup> /h | 3900   | 4500         |           |
| Batteria                          | Tipo                   |                   | Alettata con tubi di rame e trattamento protettivo |              |           |
| Valvola di espansione             | Tipo                   |                   | Valvola di espansione elettronica                  |              |           |
| Refrigerante                      | Tipo                   |                   | R32  |              |           |
|                                   | Peso                   | kg                | 1.25   |              |           |
| Scambiatore                       | Tipo                   |                   | A piastre in acciaio INOX                          |              |           |
| Portata nominale                  |                        | m <sup>3</sup> /h | 1.12   | 1.44         | 1.72      |
| Range portata                     |                        | m <sup>3</sup> /h | 0.40~1.25  | 0.40~1.65    | 0.40~2.10 |
| Circolatore                       | Tipo                   |                   | DC   |              |           |
|                                   | Prevalenza massima     | m                 | 9  |              |           |
| Vaso di espansione                | Volume                 | l                 | 5  |              |           |
| Valvola di sicurezza              |                        | MPa               | 0.3  |              |           |
| Intervento del flussostato        |                        | m <sup>3</sup> /h | 0.36   |              |           |
| Collegamenti idraulici            |                        |                   | G1"  |              |           |
| Dimensioni (A x L x P)            |                        | mm                | 865x1040x410                                       |              |           |
| Peso Netto                        |                        | kg                | 87   |              |           |
| <b>CAMPO DI FUNZIONAMENTO</b>     |                        |                   |  |              |           |
| Range temperatura esterna         | Raffrescamento         | °C                | -5 ~ 43  |              |           |
|                                   | Riscaldamento          | °C                | -25 ~ 35   |              |           |
|                                   | Acqua calda sanitaria  | °C                | -25 ~ 43   |              |           |
| Range temperature di mandata      | Raffrescamento         | °C                | 5 ~ 25   |              |           |
|                                   | Riscaldamento          | °C                | 25 ~ 65  |              |           |
|                                   | Acqua calda sanitaria  | °C                | 20 ~ 60  |              |           |

Note:

1. I dati sopra elencati sono stati eseguiti secondo le direttive: EN14511; EN14825; EN50564; EN12102; (EU) No:811/2013; (EU)No:813/2013; OJ 2014/C 207/02.

2. I test acustici sono stati condotti secondo EN12102-1. Per i dati completi vedere sezione "Prestazioni Sonore".

# Prestazioni sonore

La tabella riepiloga le prestazioni sonore dei modelli con la possibilità, attraverso il pannello remoto, di programmare due diversi livelli di attenuazione della rumorosità (modalità SILENT) durante fasce orarie anch'esse selezionabili.

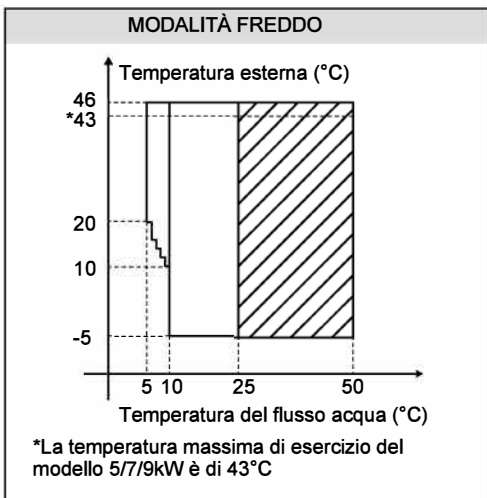
|                             |                                |    | MODELLO |    |    |
|-----------------------------|--------------------------------|----|---------|----|----|
|                             |                                |    | 5M      | 7M | 9M |
| Potenza sonora <sup>1</sup> | Riscaldamento A7/W5            | dB | 60      | 63 | 65 |
|                             | Riscaldamento max              | dB | 64      | 66 | 68 |
|                             | Riscaldamento (silent mode 1)  | dB | 58      | 61 | 63 |
|                             | Riscaldamento (silent mode 2)  | dB | 56      | 58 | 60 |
|                             | Raffrescamento A35/W18         | dB | 60      | 63 | 65 |
|                             | Raffrescamento max             | dB | 64      | 66 | 68 |
|                             | Raffrescamento (silend mode 1) | dB | 58      | 61 | 63 |
|                             | Raffrescamento (silent mode 2) | dB | 56      | 58 | 60 |

1. I test acustici sono stati condotti secondo EN 12102-1

La potenza sonora è stata misurata a pieno carico alle condizioni nominali di prova. (T. aria 7°C bs, 85% R.H.; T. mandata 30/35°C - 7°C bs, 85% R.H.; T. mandata 47/55°C, 85% R.H. – T.aria 35°C bs; T mandata 7/12°C; T.aria 35°C bs; T mandata 18/23°C).



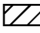
**bs:** bulbo secco  
**R.H.:** umidità relativa

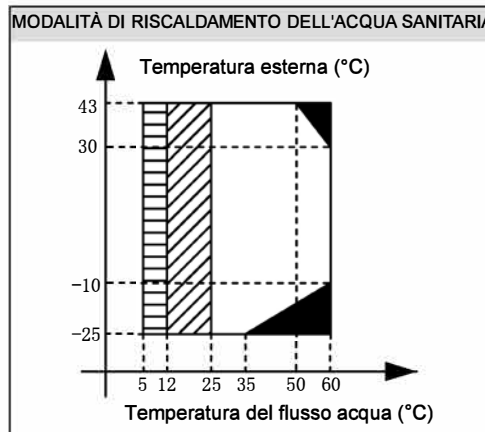
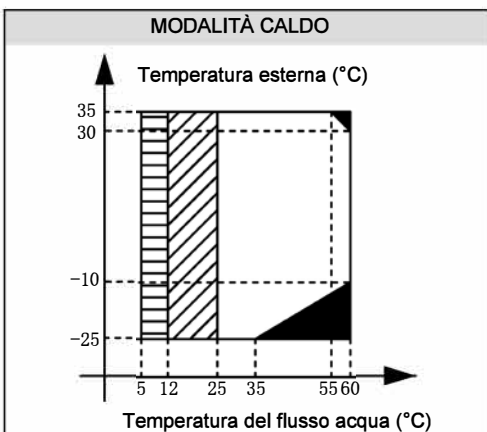
# Campo di lavoro



Questi diagrammi indicano il campo di lavoro delle pompe di calore in funzione raffreddamento, riscaldamento ed integrazione di acqua calda sanitaria.

**IBH:** resistenza elettrica integrativa  
**AHS:** caldaia

-  Se IBH/AHS sono stati selezionati, solo IBH/AHS partiranno; in caso contrario, si azionerà solo la pompa di calore
-  Nessun funzionamento della pompa di calore, solo riscaldamento o caldaia di backup
-  Intervallo di discesa o di risalita della temperatura di mandata dell'acqua





Carico massimo
Temperatura aria esterna (b.s.)
Table with columns for temperatures (25, 30, 35, 40, 45, 50, 55, 60, 65) and rows for PT, PE, COP, and PT for each temperature.

Carico nominale - 100%
Temperatura aria esterna (b.s.)
Table with columns for temperatures (25, 30, 35, 40, 45, 50, 55, 60, 65) and rows for PT, PE, COP, and PT for each temperature.

Carico minimo
Temperatura aria esterna (b.s.)
Table with columns for temperatures (25, 30, 35, 40, 45, 50, 55, 60, 65) and rows for PT, PE, COP, and PT for each temperature.

Legenda: PT : potenza termica (kW) PE: potenza elettrica (kW) b.s.: bulbo secco



# Raffrescamento

## HYDRABLOCK C ENERGY 5M

Carico massimo

| Temperatura aria esterna (b.s.) | TEMPERATURA DI MANDATA (°C) |      |      |      |      |      |      |      |      |      |      |      |      |      |      |       |      |      |       |      |      |       |      |      |      |      |     |  |
|---------------------------------|-----------------------------|------|------|------|------|------|------|------|------|------|------|------|------|------|------|-------|------|------|-------|------|------|-------|------|------|------|------|-----|--|
|                                 | 5                           |      |      |      | 7    |      |      |      | 10   |      |      |      | 15   |      |      |       | 18   |      |       |      | 20   |       |      |      | 25   |      |     |  |
|                                 | PF                          | PE   | EER  |      | PF   | PE   | EER  |      | PF   | PE   | EER  |      | PF   | PE   | EER  |       | PF   | PE   | EER   |      | PF   | PE    | EER  |      | PF   | PE   | EER |  |
| -5                              | /                           | /    | /    | /    | /    | /    | /    | /    | /    | /    | /    | /    | /    | /    | /    | /     | /    | /    | /     | /    | /    | /     | /    | /    | /    | /    | /   |  |
| 0                               | /                           | /    | /    | /    | /    | /    | /    | /    | /    | /    | /    | /    | /    | /    | /    | /     | /    | /    | /     | /    | /    | /     | /    | /    | /    | /    | /   |  |
| 5                               | /                           | /    | /    | /    | /    | /    | /    | /    | /    | /    | /    | /    | /    | /    | /    | /     | /    | /    | /     | /    | /    | /     | /    | /    | /    | /    | /   |  |
| 10                              | /                           | /    | /    | /    | /    | /    | /    | /    | /    | /    | /    | /    | /    | /    | /    | /     | /    | /    | /     | /    | /    | /     | /    | /    | /    | /    | /   |  |
| 15                              | /                           | /    | /    | /    | /    | /    | /    | 6.34 | 0.80 | 7.97 | 7.01 | 0.93 | 7.55 | 7.54 | 1.01 | 7.48  | 7.61 | 0.95 | 8.02  | 5.34 | 0.65 | 8.20  | 5.87 | 0.68 | 8.57 | 8.29 |     |  |
| 20                              | 6.33                        | 1.19 | 5.32 | 6.69 | 1.19 | 5.64 | 7.26 | 1.18 | 6.17 | 7.40 | 1.07 | 6.95 | 7.39 | 1.11 | 6.66 | 7.40  | 0.99 | 7.49 | 7.48  | 0.99 | 7.49 | 7.48  | 0.93 | 8.03 | 8.03 |      |     |  |
| 25                              | 7.03                        | 1.61 | 4.98 | 7.43 | 1.61 | 4.60 | 8.03 | 1.62 | 4.97 | 9.10 | 1.62 | 5.64 | 9.78 | 1.61 | 6.07 | 10.23 | 1.60 | 6.38 | 11.39 | 1.58 | 7.19 | 11.39 | 1.58 | 7.19 | 7.19 |      |     |  |
| 30                              | 7.57                        | 2.11 | 3.59 | 7.98 | 2.13 | 3.75 | 8.61 | 2.16 | 3.99 | 9.72 | 2.20 | 4.42 | 9.65 | 1.94 | 4.07 | 10.09 | 1.94 | 5.19 | 11.20 | 1.95 | 5.19 | 11.20 | 1.95 | 5.19 | 5.75 |      |     |  |
| 35                              | 7.13                        | 2.39 | 2.98 | 6.92 | 2.23 | 3.11 | 8.45 | 2.48 | 3.40 | 9.52 | 2.56 | 3.72 | 9.27 | 2.17 | 4.27 | 9.66  | 2.20 | 4.40 | 10.72 | 2.22 | 4.40 | 10.72 | 2.22 | 4.40 | 4.83 |      |     |  |
| 40                              | 5.95                        | 2.14 | 2.78 | 6.03 | 2.06 | 2.93 | 7.49 | 2.41 | 3.11 | 8.26 | 2.38 | 3.46 | 8.85 | 2.42 | 3.66 | 9.01  | 2.33 | 3.87 | 10.02 | 2.36 | 4.24 | 10.02 | 2.36 | 4.24 | 4.24 |      |     |  |
| 43                              | 5.14                        | 1.92 | 2.68 | 5.35 | 1.92 | 2.79 | 6.48 | 2.17 | 2.99 | 7.36 | 2.22 | 3.31 | 7.90 | 2.25 | 3.51 | 8.27  | 2.26 | 3.65 | 9.24  | 2.31 | 4.01 | 9.24  | 2.31 | 4.01 | 4.01 |      |     |  |

Carico nominale - 100%

| Temperatura aria esterna (b.s.) | TEMPERATURA DI MANDATA (°C) |      |      |      |      |      |      |      |      |      |      |      |      |      |      |      |      |      |      |      |      |      |      |      |      |    |     |  |
|---------------------------------|-----------------------------|------|------|------|------|------|------|------|------|------|------|------|------|------|------|------|------|------|------|------|------|------|------|------|------|----|-----|--|
|                                 | 5                           |      |      |      | 7    |      |      |      | 10   |      |      |      | 15   |      |      |      | 18   |      |      |      | 20   |      |      |      | 25   |    |     |  |
|                                 | PF                          | PE   | EER  |      | PF   | PE   | EER  |      | PF   | PE   | EER  |      | PF   | PE   | EER  |      | PF   | PE   | EER  |      | PF   | PE   | EER  |      | PF   | PE | EER |  |
| -5                              | /                           | /    | /    | /    | /    | /    | /    | /    | /    | /    | /    | /    | /    | /    | /    | /    | /    | /    | /    | /    | /    | /    | /    | /    | /    | /  | /   |  |
| 0                               | /                           | /    | /    | /    | /    | /    | /    | /    | /    | /    | /    | /    | /    | /    | /    | /    | /    | /    | /    | /    | /    | /    | /    | /    | /    | /  | /   |  |
| 5                               | /                           | /    | /    | /    | /    | /    | /    | /    | /    | /    | /    | /    | /    | /    | /    | /    | /    | /    | /    | /    | /    | /    | /    | /    | /    | /  | /   |  |
| 10                              | /                           | /    | /    | /    | /    | /    | /    | /    | /    | /    | /    | /    | /    | /    | /    | /    | /    | /    | /    | /    | /    | /    | /    | /    | /    | /  | /   |  |
| 15                              | /                           | /    | /    | /    | /    | /    | 6.34 | 0.80 | 7.97 | 6.51 | 0.85 | 7.62 | 6.54 | 0.86 | 7.57 | 6.51 | 0.81 | 8.07 | 6.57 | 0.78 | 8.37 | 6.57 | 0.78 | 8.37 | 8.37 |    |     |  |
| 20                              | 5.62                        | 1.00 | 5.62 | 5.66 | 0.94 | 6.00 | 6.43 | 1.00 | 6.44 | 6.48 | 0.91 | 7.11 | 6.49 | 0.95 | 6.86 | 6.50 | 0.85 | 7.61 | 6.48 | 0.79 | 8.22 | 6.48 | 0.79 | 8.22 | 8.22 |    |     |  |
| 25                              | 5.66                        | 1.21 | 4.67 | 5.50 | 1.07 | 5.12 | 6.55 | 1.19 | 5.52 | 6.60 | 0.95 | 6.96 | 6.83 | 1.06 | 6.43 | 6.49 | 0.69 | 9.39 | 6.57 | 0.86 | 7.60 | 6.57 | 0.86 | 7.60 | 7.60 |    |     |  |
| 30                              | 5.45                        | 1.37 | 3.99 | 5.77 | 1.37 | 4.20 | 6.55 | 1.43 | 4.57 | 6.65 | 1.20 | 5.55 | 6.57 | 1.09 | 6.01 | 6.57 | 0.93 | 7.07 | 6.29 | 0.92 | 6.86 | 6.29 | 0.92 | 6.86 | 6.86 |    |     |  |
| 35                              | 5.32                        | 1.68 | 3.16 | 5.50 | 1.69 | 3.25 | 6.51 | 1.69 | 3.85 | 6.64 | 1.45 | 4.57 | 6.50 | 1.27 | 5.10 | 6.63 | 1.19 | 5.58 | 6.81 | 1.06 | 6.43 | 6.81 | 1.06 | 6.43 | 6.43 |    |     |  |
| 40                              | 5.42                        | 1.85 | 2.93 | 5.60 | 1.85 | 3.02 | 6.68 | 2.05 | 3.26 | 6.63 | 1.73 | 3.84 | 6.87 | 1.64 | 4.19 | 6.65 | 1.45 | 4.58 | 6.85 | 1.25 | 5.50 | 6.85 | 1.25 | 5.50 | 5.50 |    |     |  |
| 43                              | 5.24                        | 1.96 | 2.68 | 5.35 | 1.92 | 2.79 | 6.48 | 2.17 | 2.99 | 6.66 | 1.93 | 3.45 | 6.67 | 1.75 | 3.81 | 6.74 | 1.66 | 4.06 | 6.65 | 1.36 | 4.90 | 6.65 | 1.36 | 4.90 | 4.90 |    |     |  |

Carico minimo

| Temperatura aria esterna (b.s.) | TEMPERATURA DI MANDATA (°C) |      |      |      |      |      |      |      |      |      |      |      |      |      |      |      |      |       |      |      |      |      |      |      |      |    |     |  |
|---------------------------------|-----------------------------|------|------|------|------|------|------|------|------|------|------|------|------|------|------|------|------|-------|------|------|------|------|------|------|------|----|-----|--|
|                                 | 5                           |      |      |      | 7    |      |      |      | 10   |      |      |      | 15   |      |      |      | 18   |       |      |      | 20   |      |      |      | 25   |    |     |  |
|                                 | PF                          | PE   | EER  |      | PF   | PE   | EER  |      | PF   | PE   | EER  |      | PF   | PE   | EER  |      | PF   | PE    | EER  |      | PF   | PE   | EER  |      | PF   | PE | EER |  |
| -5                              | /                           | /    | /    | /    | /    | /    | /    | /    | /    | /    | /    | /    | /    | /    | /    | /    | /    | /     | /    | /    | /    | /    | /    | /    | /    | /  | /   |  |
| 0                               | /                           | /    | /    | /    | /    | /    | /    | /    | /    | /    | /    | /    | /    | /    | /    | /    | /    | /     | /    | /    | /    | /    | /    | /    | /    | /  | /   |  |
| 5                               | /                           | /    | /    | /    | /    | /    | /    | /    | /    | /    | /    | /    | /    | /    | /    | /    | /    | /     | /    | /    | /    | /    | /    | /    | /    | /  | /   |  |
| 10                              | /                           | /    | /    | /    | /    | /    | /    | /    | /    | /    | /    | /    | /    | /    | /    | /    | /    | /     | /    | /    | /    | /    | /    | /    | /    | /  | /   |  |
| 15                              | /                           | /    | /    | /    | /    | /    | 3.37 | 0.45 | 7.45 | 3.89 | 0.50 | 7.82 | 4.19 | 0.53 | 7.97 | 4.52 | 0.54 | 8.36  | 5.12 | 0.58 | 8.81 | 5.12 | 0.58 | 8.81 | 8.81 |    |     |  |
| 20                              | 2.80                        | 0.39 | 7.25 | 3.00 | 0.44 | 6.87 | 3.27 | 0.47 | 7.01 | 3.80 | 0.52 | 7.35 | 4.12 | 0.54 | 7.62 | 4.38 | 0.55 | 7.92  | 4.96 | 0.59 | 8.37 | 4.96 | 0.59 | 8.37 | 8.37 |    |     |  |
| 25                              | 2.71                        | 0.48 | 5.66 | 2.89 | 0.47 | 6.18 | 3.14 | 0.51 | 6.14 | 3.67 | 0.51 | 7.23 | 3.99 | 0.53 | 7.56 | 4.20 | 0.33 | 12.87 | 4.83 | 0.60 | 8.12 | 4.83 | 0.60 | 8.12 | 8.12 |    |     |  |
| 30                              | 2.61                        | 0.57 | 4.61 | 2.78 | 0.56 | 4.98 | 3.05 | 0.55 | 5.58 | 3.54 | 0.51 | 6.87 | 3.84 | 0.54 | 7.10 | 4.04 | 0.45 | 9.04  | 4.67 | 0.59 | 7.86 | 4.67 | 0.59 | 7.86 | 7.86 |    |     |  |
| 35                              | 2.51                        | 0.65 | 3.86 | 2.67 | 0.65 | 4.12 | 2.93 | 0.64 | 4.56 | 3.31 | 0.60 | 5.51 | 3.69 | 0.59 | 6.27 | 3.88 | 0.57 | 6.86  | 4.49 | 0.61 | 7.31 | 4.49 | 0.61 | 7.31 | 7.31 |    |     |  |
| 40                              | 2.41                        | 0.74 | 3.25 | 2.57 | 0.74 | 3.46 | 2.81 | 0.74 | 3.81 | 3.31 | 0.74 | 4.48 | 3.61 | 0.72 | 5.02 | 3.72 | 0.68 | 5.44  | 4.30 | 0.65 | 6.66 | 4.30 | 0.65 | 6.66 | 6.66 |    |     |  |
| 43                              | 2.32                        | 0.78 | 2.97 | 2.50 | 0.79 | 3.15 | 2.74 | 0.79 | 3.45 | 3.50 | 0.88 | 4.01 | 3.51 | 0.79 | 4.47 | 3.62 | 0.75 | 4.81  | 4.18 | 0.72 | 5.78 | 4.18 | 0.72 | 5.78 | 5.78 |    |     |  |

Legenda: **PT**: potenza termica (kW) **PE**: potenza elettrica (kW) **b.s.**: bulbo secco



| Carico massimo                  |    | TEMPERATURA DI MANDATA (°C) |      |      |      |      |      |       |      |      |       |      |      |       |      |      |       |      |      |       |      |      |    |     |   |    |    |     |   |   |
|---------------------------------|----|-----------------------------|------|------|------|------|------|-------|------|------|-------|------|------|-------|------|------|-------|------|------|-------|------|------|----|-----|---|----|----|-----|---|---|
|                                 |    | 5                           |      |      |      | 7    |      |       |      | 10   |       |      |      | 15    |      |      |       | 18   |      |       |      | 20   |    |     |   | 25 |    |     |   |   |
|                                 |    | PF                          | PE   | EER  |      | PF   | PE   | EER   |      | PF   | PE    | EER  |      | PF    | PE   | EER  |       | PF   | PE   | EER   |      | PF   | PE | EER |   | PF | PE | EER |   |   |
| Temperatura aria esterna (b.s.) |    |                             |      |      |      |      |      |       |      |      |       |      |      |       |      |      |       |      |      |       |      |      |    |     |   |    |    |     |   |   |
|                                 | -5 | /                           | /    | /    | /    | /    | /    | /     | /    | /    | /     | /    | /    | /     | /    | /    | /     | /    | /    | /     | /    | /    | /  | /   | / | /  | /  | /   | / | / |
|                                 | 0  | /                           | /    | /    | /    | /    | /    | /     | /    | /    | /     | /    | /    | /     | /    | /    | /     | /    | /    | /     | /    | /    | /  | /   | / | /  | /  | /   | / | / |
|                                 | 5  | /                           | /    | /    | /    | /    | /    | /     | /    | /    | /     | /    | /    | /     | /    | /    | /     | /    | /    | /     | /    | /    | /  | /   | / | /  | /  | /   | / | / |
|                                 | 10 | /                           | /    | /    | /    | /    | /    | /     | /    | /    | /     | /    | /    | /     | /    | /    | /     | /    | /    | /     | /    | /    | /  | /   | / | /  | /  | /   | / | / |
|                                 | 15 | /                           | /    | /    | /    | /    | /    | /     | /    | /    | /     | /    | /    | /     | /    | /    | /     | /    | /    | /     | /    | /    | /  | /   | / | /  | /  | /   | / | / |
|                                 | 20 | 7.06                        | 1.35 | 5.22 | 7.47 | 1.35 | 5.52 | 8.08  | 1.34 | 6.03 | 8.94  | 1.35 | 6.63 | 9.10  | 1.44 | 6.34 | 9.11  | 1.28 | 7.10 | 9.42  | 1.20 | 7.87 |    |     |   |    |    |     |   |   |
|                                 | 25 | 7.72                        | 1.80 | 4.30 | 8.18 | 1.81 | 4.51 | 8.80  | 1.80 | 4.88 | 9.99  | 1.81 | 5.51 | 10.70 | 1.80 | 5.94 | 11.20 | 1.80 | 6.22 | 11.67 | 1.68 | 6.96 |    |     |   |    |    |     |   |   |
|                                 | 30 | 8.26                        | 2.36 | 3.50 | 8.70 | 2.38 | 3.65 | 10.35 | 2.85 | 3.63 | 10.36 | 2.35 | 4.40 | 10.86 | 2.27 | 4.78 | 11.11 | 2.18 | 5.10 | 11.49 | 1.91 | 6.01 |    |     |   |    |    |     |   |   |
|                                 | 35 | 8.27                        | 2.76 | 2.99 | 8.72 | 2.80 | 3.11 | 9.40  | 2.85 | 3.29 | 9.93  | 2.62 | 3.79 | 10.41 | 2.55 | 4.09 | 10.64 | 2.45 | 4.34 | 11.03 | 2.14 | 5.14 |    |     |   |    |    |     |   |   |
|                                 | 40 | 7.04                        | 2.53 | 2.78 | 7.42 | 2.56 | 2.90 | 8.02  | 2.61 | 3.08 | 9.04  | 2.66 | 3.40 | 9.70  | 2.70 | 3.60 | 10.13 | 2.72 | 3.73 | 10.55 | 2.43 | 4.34 |    |     |   |    |    |     |   |   |
|                                 | 43 | 6.31                        | 2.39 | 2.64 | 6.66 | 2.42 | 2.76 | 7.23  | 2.46 | 2.93 | 8.17  | 2.51 | 3.25 | 8.77  | 2.54 | 3.45 | 9.20  | 2.56 | 3.59 | 9.98  | 2.49 | 4.02 |    |     |   |    |    |     |   |   |

Carico nominale - 100%

| Carico nominale - 100%          |    | TEMPERATURA DI MANDATA (°C) |      |      |      |      |      |      |      |      |      |      |      |      |      |      |      |      |      |      |      |      |    |     |   |    |    |     |   |   |
|---------------------------------|----|-----------------------------|------|------|------|------|------|------|------|------|------|------|------|------|------|------|------|------|------|------|------|------|----|-----|---|----|----|-----|---|---|
|                                 |    | 5                           |      |      |      | 7    |      |      |      | 10   |      |      |      | 15   |      |      |      | 18   |      |      |      | 20   |    |     |   | 25 |    |     |   |   |
|                                 |    | PF                          | PE   | EER  |      | PF   | PE   | EER  |      | PF   | PE   | EER  |      | PF   | PE   | EER  |      | PF   | PE   | EER  |      | PF   | PE | EER |   | PF | PE | EER |   |   |
| Temperatura aria esterna (b.s.) |    |                             |      |      |      |      |      |      |      |      |      |      |      |      |      |      |      |      |      |      |      |      |    |     |   |    |    |     |   |   |
|                                 | -5 | /                           | /    | /    | /    | /    | /    | /    | /    | /    | /    | /    | /    | /    | /    | /    | /    | /    | /    | /    | /    | /    | /  | /   | / | /  | /  | /   | / | / |
|                                 | 0  | /                           | /    | /    | /    | /    | /    | /    | /    | /    | /    | /    | /    | /    | /    | /    | /    | /    | /    | /    | /    | /    | /  | /   | / | /  | /  | /   | / | / |
|                                 | 5  | /                           | /    | /    | /    | /    | /    | /    | /    | /    | /    | /    | /    | /    | /    | /    | /    | /    | /    | /    | /    | /    | /  | /   | / | /  | /  | /   | / | / |
|                                 | 10 | /                           | /    | /    | /    | /    | /    | /    | /    | /    | /    | /    | /    | /    | /    | /    | /    | /    | /    | /    | /    | /    | /  | /   | / | /  | /  | /   | / | / |
|                                 | 15 | /                           | /    | /    | /    | /    | /    | /    | /    | /    | /    | /    | /    | /    | /    | /    | /    | /    | /    | /    | /    | /    | /  | /   | / | /  | /  | /   | / | / |
|                                 | 20 | 7.13                        | 1.34 | 5.31 | 7.47 | 1.35 | 5.52 | 8.08 | 1.34 | 6.03 | 8.32 | 1.28 | 6.52 | 8.31 | 1.29 | 6.45 | 8.32 | 1.15 | 7.25 | 8.41 | 1.06 | 7.96 |    |     |   |    |    |     |   |   |
|                                 | 25 | 7.38                        | 1.72 | 4.28 | 7.39 | 1.60 | 4.61 | 8.35 | 1.72 | 4.86 | 8.38 | 1.40 | 5.99 | 8.39 | 1.39 | 6.02 | 8.40 | 1.26 | 6.65 | 8.30 | 1.10 | 7.56 |    |     |   |    |    |     |   |   |
|                                 | 30 | 7.36                        | 1.99 | 3.70 | 7.38 | 1.86 | 3.97 | 8.29 | 1.95 | 4.25 | 8.32 | 1.62 | 5.13 | 8.33 | 1.53 | 5.46 | 8.34 | 1.36 | 6.11 | 8.27 | 1.29 | 6.40 |    |     |   |    |    |     |   |   |
|                                 | 35 | 7.38                        | 2.32 | 3.18 | 7.40 | 2.35 | 3.15 | 8.30 | 2.32 | 3.57 | 8.33 | 1.96 | 4.26 | 8.30 | 1.71 | 4.85 | 8.36 | 1.64 | 5.09 | 8.37 | 1.33 | 6.27 |    |     |   |    |    |     |   |   |
|                                 | 40 | 7.04                        | 2.53 | 2.78 | 7.42 | 2.56 | 2.90 | 8.02 | 2.61 | 3.08 | 8.42 | 2.37 | 3.55 | 8.32 | 2.11 | 3.94 | 8.33 | 1.98 | 4.21 | 8.34 | 1.65 | 5.06 |    |     |   |    |    |     |   |   |
|                                 | 43 | 6.31                        | 2.39 | 2.64 | 6.66 | 2.42 | 2.76 | 7.23 | 2.46 | 2.93 | 8.33 | 2.58 | 3.22 | 8.40 | 2.38 | 3.53 | 8.36 | 2.22 | 3.77 | 8.37 | 1.87 | 4.47 |    |     |   |    |    |     |   |   |

Carico minimo

| Carico minimo                   |    | TEMPERATURA DI MANDATA (°C) |      |      |      |      |      |      |      |      |      |      |      |      |      |      |      |      |      |      |      |      |    |     |   |    |    |     |   |   |
|---------------------------------|----|-----------------------------|------|------|------|------|------|------|------|------|------|------|------|------|------|------|------|------|------|------|------|------|----|-----|---|----|----|-----|---|---|
|                                 |    | 5                           |      |      |      | 7    |      |      |      | 10   |      |      |      | 15   |      |      |      | 18   |      |      |      | 20   |    |     |   | 25 |    |     |   |   |
|                                 |    | PF                          | PE   | EER  |      | PF   | PE   | EER  |      | PF   | PE   | EER  |      | PF   | PE   | EER  |      | PF   | PE   | EER  |      | PF   | PE | EER |   | PF | PE | EER |   |   |
| Temperatura aria esterna (b.s.) |    |                             |      |      |      |      |      |      |      |      |      |      |      |      |      |      |      |      |      |      |      |      |    |     |   |    |    |     |   |   |
|                                 | -5 | /                           | /    | /    | /    | /    | /    | /    | /    | /    | /    | /    | /    | /    | /    | /    | /    | /    | /    | /    | /    | /    | /  | /   | / | /  | /  | /   | / | / |
|                                 | 0  | /                           | /    | /    | /    | /    | /    | /    | /    | /    | /    | /    | /    | /    | /    | /    | /    | /    | /    | /    | /    | /    | /  | /   | / | /  | /  | /   | / | / |
|                                 | 5  | /                           | /    | /    | /    | /    | /    | /    | /    | /    | /    | /    | /    | /    | /    | /    | /    | /    | /    | /    | /    | /    | /  | /   | / | /  | /  | /   | / | / |
|                                 | 10 | /                           | /    | /    | /    | /    | /    | /    | /    | /    | /    | /    | /    | /    | /    | /    | /    | /    | /    | /    | /    | /    | /  | /   | / | /  | /  | /   | / | / |
|                                 | 15 | /                           | /    | /    | /    | /    | /    | /    | /    | /    | /    | /    | /    | /    | /    | /    | /    | /    | /    | /    | /    | /    | /  | /   | / | /  | /  | /   | / | / |
|                                 | 20 | 2.82                        | 0.39 | 7.22 | 3.00 | 0.44 | 6.87 | 3.27 | 0.47 | 7.01 | 3.80 | 0.52 | 7.35 | 4.12 | 0.54 | 7.62 | 4.38 | 0.55 | 7.92 | 4.96 | 0.59 | 8.37 |    |     |   |    |    |     |   |   |
|                                 | 25 | 2.72                        | 0.48 | 5.66 | 2.87 | 0.46 | 6.19 | 3.14 | 0.51 | 6.14 | 3.69 | 0.53 | 7.02 | 3.98 | 0.56 | 7.15 | 4.22 | 0.56 | 7.50 | 4.23 | 0.52 | 8.16 |    |     |   |    |    |     |   |   |
|                                 | 30 | 2.61                        | 0.58 | 4.48 | 2.82 | 0.58 | 4.84 | 3.03 | 0.55 | 5.48 | 3.55 | 0.57 | 6.87 | 3.89 | 0.57 | 6.78 | 4.13 | 0.59 | 7.01 | 4.69 | 0.62 | 7.60 |    |     |   |    |    |     |   |   |
|                                 | 35 | 2.50                        | 0.66 | 3.77 | 2.64 | 0.65 | 4.04 | 2.91 | 0.65 | 4.50 | 3.41 | 0.62 | 5.46 | 3.72 | 0.61 | 6.11 | 3.87 | 0.59 | 6.52 | 4.51 | 0.62 | 7.31 |    |     |   |    |    |     |   |   |
|                                 | 40 | 2.40                        | 0.76 | 3.16 | 2.57 | 0.76 | 3.37 | 2.82 | 0.76 | 3.72 | 3.27 | 0.74 | 4.42 | 3.59 | 0.73 | 4.94 | 3.78 | 0.71 | 5.34 | 4.33 | 0.66 | 6.58 |    |     |   |    |    |     |   |   |
|                                 | 43 | 2.37                        | 0.82 | 2.90 | 2.47 | 0.80 | 3.07 | 2.72 | 0.81 | 3.37 | 3.18 | 0.80 | 3.97 | 3.46 | 0.79 | 4.40 | 3.64 | 0.77 | 4.73 | 4.18 | 0.74 | 5.68 |    |     |   |    |    |     |   |   |

Legenda: **PT**: potenza termica (kW) **PE**: potenza elettrica (kW) **b.s.**: bulbo secco

| Carico massimo                  | TEMPERATURA DI MANDATA (°C) |      |      |      |      |      |      |       |      |      |      |       |      |      |      |       |      |      |      |       |      |      |      |       |      |      |      |       |
|---------------------------------|-----------------------------|------|------|------|------|------|------|-------|------|------|------|-------|------|------|------|-------|------|------|------|-------|------|------|------|-------|------|------|------|-------|
|                                 | 5                           |      |      |      | 7    |      |      |       | 10   |      |      |       | 15   |      |      |       | 18   |      |      |       | 20   |      |      |       | 25   |      |      |       |
|                                 | PF                          | PE   | EER  |      | PF   | PE   | EER  |       | PF   | PE   | EER  |       | PF   | PE   | EER  |       | PF   | PE   | EER  |       | PF   | PE   | EER  |       | PF   | PE   | EER  |       |
| Temperatura aria esterna (b.s.) | /                           | /    | /    | /    | /    | /    | /    | /     | /    | /    | /    | /     | /    | /    | /    | /     | /    | /    | /    | /     | /    | /    | /    | /     | /    | /    | /    | /     |
| -5                              | /                           | /    | /    | /    | /    | /    | /    | /     | /    | /    | /    | /     | /    | /    | /    | /     | /    | /    | /    | /     | /    | /    | /    | /     | /    | /    | /    | /     |
| 0                               | /                           | /    | /    | /    | /    | /    | /    | /     | /    | /    | /    | /     | /    | /    | /    | /     | /    | /    | /    | /     | /    | /    | /    | /     | /    | /    | /    | /     |
| 5                               | /                           | /    | /    | /    | /    | /    | /    | /     | /    | /    | /    | /     | /    | /    | /    | /     | /    | /    | /    | /     | /    | /    | /    | /     | /    | /    | /    | /     |
| 10                              | /                           | /    | /    | /    | /    | /    | /    | /     | /    | /    | /    | /     | /    | /    | /    | /     | /    | /    | /    | /     | /    | /    | /    | /     | /    | /    | /    | /     |
| 15                              | /                           | /    | /    | /    | /    | /    | /    | /     | /    | /    | /    | /     | /    | /    | /    | /     | /    | /    | /    | /     | /    | /    | /    | /     | /    | /    | /    | /     |
| 20                              | 7.81                        | 1.53 | 5.10 | 8.25 | 1.53 | 1.53 | 5.40 | 8.92  | 1.51 | 1.51 | 5.90 | 10.08 | 1.48 | 1.48 | 6.83 | 10.83 | 1.76 | 1.76 | 6.14 | 11.36 | 1.69 | 1.69 | 6.72 | 12.34 | 1.71 | 1.71 | 7.23 | 12.34 |
| 25                              | 8.54                        | 2.12 | 4.04 | 9.00 | 2.13 | 2.13 | 4.22 | 9.74  | 2.16 | 2.16 | 4.50 | 10.71 | 2.08 | 2.08 | 5.14 | 11.20 | 1.99 | 1.99 | 5.63 | 11.46 | 1.93 | 1.93 | 5.95 | 11.95 | 1.82 | 1.82 | 6.56 | 11.95 |
| 30                              | 9.17                        | 2.78 | 3.30 | 9.65 | 2.82 | 2.82 | 3.43 | 10.00 | 2.69 | 2.69 | 3.73 | 10.34 | 2.35 | 2.35 | 4.41 | 10.83 | 2.26 | 2.26 | 4.79 | 11.09 | 2.17 | 2.17 | 5.11 | 11.49 | 1.85 | 1.85 | 6.20 | 11.49 |
| 35                              | 9.12                        | 3.21 | 2.84 | 9.58 | 3.26 | 3.26 | 2.94 | 9.58  | 2.95 | 2.95 | 3.25 | 9.94  | 2.62 | 2.62 | 3.79 | 10.38 | 2.53 | 2.53 | 4.10 | 10.62 | 2.44 | 2.44 | 4.35 | 11.02 | 2.14 | 2.14 | 5.15 | 11.02 |
| 40                              | 7.04                        | 2.53 | 2.78 | 7.42 | 2.59 | 2.59 | 2.86 | 8.02  | 2.61 | 2.61 | 3.08 | 9.07  | 2.67 | 2.67 | 3.39 | 9.70  | 2.70 | 2.70 | 3.60 | 10.15 | 2.72 | 2.72 | 3.73 | 10.52 | 2.42 | 2.42 | 4.35 | 10.52 |
| 43                              | 6.31                        | 2.39 | 2.64 | 6.66 | 2.42 | 2.42 | 2.76 | 7.20  | 2.45 | 2.45 | 2.94 | 8.17  | 2.51 | 2.51 | 3.25 | 8.78  | 2.54 | 2.54 | 3.45 | 9.18  | 2.56 | 2.56 | 3.59 | 10.21 | 2.58 | 2.58 | 3.95 | 10.21 |

Carico nominale - 100%

| Carico nominale - 100%          | TEMPERATURA DI MANDATA (°C) |      |      |      |      |      |      |       |      |      |      |       |      |      |      |       |      |      |      |       |      |      |      |       |      |      |      |       |
|---------------------------------|-----------------------------|------|------|------|------|------|------|-------|------|------|------|-------|------|------|------|-------|------|------|------|-------|------|------|------|-------|------|------|------|-------|
|                                 | 5                           |      |      |      | 7    |      |      |       | 10   |      |      |       | 15   |      |      |       | 18   |      |      |       | 20   |      |      |       | 25   |      |      |       |
|                                 | PF                          | PE   | EER  |      | PF   | PE   | EER  |       | PF   | PE   | EER  |       | PF   | PE   | EER  |       | PF   | PE   | EER  |       | PF   | PE   | EER  |       | PF   | PE   | EER  |       |
| Temperatura aria esterna (b.s.) | /                           | /    | /    | /    | /    | /    | /    | /     | /    | /    | /    | /     | /    | /    | /    | /     | /    | /    | /    | /     | /    | /    | /    | /     | /    | /    | /    | /     |
| -5                              | /                           | /    | /    | /    | /    | /    | /    | /     | /    | /    | /    | /     | /    | /    | /    | /     | /    | /    | /    | /     | /    | /    | /    | /     | /    | /    | /    | /     |
| 0                               | /                           | /    | /    | /    | /    | /    | /    | /     | /    | /    | /    | /     | /    | /    | /    | /     | /    | /    | /    | /     | /    | /    | /    | /     | /    | /    | /    | /     |
| 5                               | /                           | /    | /    | /    | /    | /    | /    | /     | /    | /    | /    | /     | /    | /    | /    | /     | /    | /    | /    | /     | /    | /    | /    | /     | /    | /    | /    | /     |
| 10                              | /                           | /    | /    | /    | /    | /    | /    | /     | /    | /    | /    | /     | /    | /    | /    | /     | /    | /    | /    | /     | /    | /    | /    | /     | /    | /    | /    | /     |
| 15                              | /                           | /    | /    | /    | /    | /    | /    | /     | /    | /    | /    | /     | /    | /    | /    | /     | /    | /    | /    | /     | /    | /    | /    | /     | /    | /    | /    | /     |
| 20                              | 7.81                        | 1.53 | 5.10 | 8.25 | 1.53 | 1.53 | 5.40 | 8.92  | 1.51 | 1.51 | 5.90 | 9.94  | 1.53 | 1.53 | 6.49 | 10.11 | 1.63 | 1.63 | 6.20 | 10.12 | 1.46 | 1.46 | 6.95 | 10.13 | 1.32 | 1.32 | 7.70 | 10.13 |
| 25                              | 8.54                        | 2.12 | 4.04 | 9.00 | 2.13 | 2.13 | 4.22 | 9.74  | 2.16 | 2.16 | 4.50 | 10.11 | 1.86 | 1.86 | 5.44 | 9.98  | 1.68 | 1.68 | 5.96 | 10.08 | 1.63 | 1.63 | 6.17 | 10.13 | 1.46 | 1.46 | 6.92 | 10.13 |
| 30                              | 9.17                        | 2.78 | 3.30 | 9.15 | 2.58 | 2.58 | 3.54 | 10.00 | 2.69 | 2.69 | 3.73 | 10.14 | 2.26 | 2.26 | 4.48 | 10.15 | 1.98 | 1.98 | 5.12 | 10.16 | 1.83 | 1.83 | 5.56 | 10.17 | 1.57 | 1.57 | 6.46 | 10.17 |
| 35                              | 9.12                        | 3.21 | 2.84 | 9.00 | 3.10 | 3.10 | 2.90 | 9.58  | 2.95 | 2.95 | 3.25 | 9.94  | 2.62 | 2.62 | 3.79 | 10.00 | 2.33 | 2.33 | 4.30 | 10.14 | 2.24 | 2.24 | 4.54 | 10.15 | 1.83 | 1.83 | 5.54 | 10.15 |
| 40                              | 7.04                        | 2.53 | 2.78 | 7.42 | 2.59 | 2.59 | 2.86 | 8.02  | 2.61 | 2.61 | 3.08 | 9.07  | 2.67 | 2.67 | 3.39 | 9.70  | 2.70 | 2.70 | 3.60 | 10.15 | 2.72 | 2.72 | 3.73 | 10.16 | 2.27 | 2.27 | 4.47 | 10.16 |
| 43                              | 6.31                        | 2.39 | 2.64 | 6.66 | 2.42 | 2.42 | 2.76 | 7.20  | 2.45 | 2.45 | 2.94 | 8.17  | 2.51 | 2.51 | 3.25 | 8.78  | 2.54 | 2.54 | 3.45 | 9.18  | 2.56 | 2.56 | 3.59 | 10.13 | 2.55 | 2.55 | 3.97 | 10.13 |

Carico minimo

| Carico minimo                   | TEMPERATURA DI MANDATA (°C) |      |      |      |      |      |      |      |      |      |      |      |      |      |      |      |      |      |      |      |      |      |      |      |      |      |      |      |
|---------------------------------|-----------------------------|------|------|------|------|------|------|------|------|------|------|------|------|------|------|------|------|------|------|------|------|------|------|------|------|------|------|------|
|                                 | 5                           |      |      |      | 7    |      |      |      | 10   |      |      |      | 15   |      |      |      | 18   |      |      |      | 20   |      |      |      | 25   |      |      |      |
|                                 | PF                          | PE   | EER  |      | PF   | PE   | EER  |      | PF   | PE   | EER  |      | PF   | PE   | EER  |      | PF   | PE   | EER  |      | PF   | PE   | EER  |      | PF   | PE   | EER  |      |
| Temperatura aria esterna (b.s.) | /                           | /    | /    | /    | /    | /    | /    | /    | /    | /    | /    | /    | /    | /    | /    | /    | /    | /    | /    | /    | /    | /    | /    | /    | /    | /    | /    | /    |
| -5                              | /                           | /    | /    | /    | /    | /    | /    | /    | /    | /    | /    | /    | /    | /    | /    | /    | /    | /    | /    | /    | /    | /    | /    | /    | /    | /    | /    | /    |
| 0                               | /                           | /    | /    | /    | /    | /    | /    | /    | /    | /    | /    | /    | /    | /    | /    | /    | /    | /    | /    | /    | /    | /    | /    | /    | /    | /    | /    | /    |
| 5                               | /                           | /    | /    | /    | /    | /    | /    | /    | /    | /    | /    | /    | /    | /    | /    | /    | /    | /    | /    | /    | /    | /    | /    | /    | /    | /    | /    | /    |
| 10                              | /                           | /    | /    | /    | /    | /    | /    | /    | /    | /    | /    | /    | /    | /    | /    | /    | /    | /    | /    | /    | /    | /    | /    | /    | /    | /    | /    | /    |
| 15                              | /                           | /    | /    | /    | /    | /    | /    | /    | /    | /    | /    | /    | /    | /    | /    | /    | /    | /    | /    | /    | /    | /    | /    | /    | /    | /    | /    | /    |
| 20                              | 2.82                        | 0.39 | 7.22 | 3.00 | 0.44 | 0.44 | 6.87 | 3.27 | 0.47 | 0.47 | 7.01 | 3.80 | 0.52 | 0.52 | 7.35 | 4.12 | 0.54 | 0.54 | 7.62 | 4.38 | 0.55 | 0.55 | 7.92 | 5.06 | 0.61 | 0.61 | 8.28 | 5.06 |
| 25                              | 2.72                        | 0.48 | 5.66 | 2.88 | 0.47 | 0.47 | 6.18 | 3.14 | 0.51 | 0.51 | 6.14 | 3.69 | 0.53 | 0.53 | 7.02 | 3.98 | 0.56 | 0.56 | 7.15 | 4.22 | 0.56 | 0.56 | 7.50 | 4.23 | 0.52 | 0.52 | 8.16 | 4.23 |
| 30                              | 2.61                        | 0.58 | 4.48 | 2.80 | 0.58 | 0.58 | 4.83 | 3.08 | 0.57 | 0.57 | 5.45 | 3.62 | 0.53 | 0.53 | 6.84 | 3.89 | 0.57 | 0.57 | 6.78 | 4.13 | 0.59 | 0.59 | 7.01 | 4.69 | 0.62 | 0.62 | 7.60 | 4.69 |
| 35                              | 2.50                        | 0.66 | 3.77 | 2.69 | 0.67 | 0.67 | 4.04 | 2.95 | 0.66 | 0.66 | 4.48 | 3.34 | 0.61 | 0.61 | 5.48 | 3.69 | 0.59 | 0.59 | 6.21 | 3.87 | 0.59 | 0.59 | 6.52 | 4.51 | 0.62 | 0.62 | 7.31 | 4.51 |
| 40                              | 2.40                        | 0.76 | 3.16 | 2.57 | 0.76 | 0.76 | 3.37 | 2.82 | 0.76 | 0.76 | 3.72 | 3.27 | 0.74 | 0.74 | 4.42 | 3.57 | 0.72 | 0.72 | 4.94 | 3.78 | 0.71 | 0.71 | 5.34 | 4.33 | 0.66 | 0.66 | 6.58 | 4.33 |
| 43                              | 2.37                        | 0.82 | 2.90 | 2.50 | 0.81 | 0.81 | 3.08 | 2.75 | 0.81 | 0.81 | 3.37 | 3.18 | 0.80 | 0.80 | 3.97 | 3.43 | 0.78 | 0.78 | 4.40 | 3.64 | 0.77 | 0.77 | 4.73 | 4.21 | 0.74 | 0.74 | 5.73 | 4.21 |

Legenda: **PT**: potenza termica (kW) **PE**: potenza elettrica (kW) **b.s.**: bulbo secco

# Dati secondo UNI TS 11300 parte 3 e 4

## DATI PER IL CALCOLO SECONDO UNI TS 11300 parte 4

Condizioni per riscaldamento o funzionamento combinato - dati di potenza termica e COP a pieno carico

|                 |      | HYDRABLOCK C ENERGY 5M |      |                 |      |                 |      | HYDRABLOCK C ENERGY 7M |      |                 |      |                 |      | HYDRABLOCK C ENERGY 9M |     |                 |      |                 |      |
|-----------------|------|------------------------|------|-----------------|------|-----------------|------|------------------------|------|-----------------|------|-----------------|------|------------------------|-----|-----------------|------|-----------------|------|
|                 |      | T. mandata 35°C        |      | T. mandata 45°C |      | T. mandata 55°C |      | T. mandata 35°C        |      | T. mandata 45°C |      | T. mandata 55°C |      | T. mandata 35°C        |     | T. mandata 45°C |      | T. mandata 55°C |      |
|                 |      | PT                     | COP  | PT              | COP  | PT              | COP  | PT                     | COP  | PT              | COP  | PT              | COP  | PT                     | COP | PT              | COP  | PT              | COP  |
| T. aria esterna | u.m. | kW                     | W/W  | kW              | W/W  | kW              | W/W  | kW                     | W/W  | kW              | W/W  | kW              | W/W  | kW                     | W/W | kW              | W/W  | kW              | W/W  |
| -7              | °C   | 6,26                   | 3,17 | 6,1             | 2,6  | 5,7             | 2,15 | 7,1                    | 3,15 | 6,8             | 2,5  | 6,6             | 2,1  | 8                      | 3   | 7,4             | 2,4  | 7,2             | 2,05 |
| 2               | °C   | 5,6                    | 4,2  | 6,5             | 3,15 | 6,3             | 2,8  | 7,1                    | 3,95 | 7,5             | 3,05 | 7,6             | 2,7  | 8,2                    | 3,8 | 8,5             | 2,95 | 8,4             | 2,65 |
| 7               | °C   | 6,5                    | 5,3  | 6,6             | 4    | 6,4             | 3,2  | 8,4                    | 5,05 | 8,5             | 3,8  | 8,2             | 3,15 | 10                     | 4,7 | 10,2            | 3,65 | 9,4             | 3,1  |
| 12              | °C   | 6,5                    | 5,98 | 6,61            | 4,44 | 6,02            | 3,51 | 8,39                   | 5,81 | 8,58            | 4,36 | 8,23            | 3,43 | 10,1                   | 5,6 | 10,4            | 4,21 | 9,5             | 3,38 |

Riscaldamento - prestazioni a carico parziale - t. mandata 35°C

| CONDIZIONI                 |      | HYDRABLOCK C ENERGY 5M |           |      |      |      |      | HYDRABLOCK C ENERGY 7M |           |      |      |      |      | HYDRABLOCK C ENERGY 9M |           |      |      |      |      |      |
|----------------------------|------|------------------------|-----------|------|------|------|------|------------------------|-----------|------|------|------|------|------------------------|-----------|------|------|------|------|------|
|                            |      | T designh              | T. biv.=A | A    | B    | C    | D    | T designh              | T. biv.=A | A    | B    | C    | D    | T designh              | T. biv.=A | A    | B    | C    | D    |      |
| T. esterna                 | u.m. | -10                    | -7        | -7   | 2    | 7    | 12   | -10                    | -7        | -7   | 2    | 7    | 12   | -10                    | -7        | -7   | 2    | 7    | 12   |      |
| PLR (T. designh=-10°C)     | %    | 100                    |           | 88   | 54   | 35   | 15   | 100                    |           | 88   | 54   | 35   | 15   | 100                    |           | 88   | 54   | 35   | 15   |      |
| Potenza DC a pieno carico  | kW   | 6,52                   |           | 5,77 | 3,74 | 2,32 | 1,87 | 7,46                   |           | 6,99 | 4,51 | 2,81 | 1,87 | 7,88                   |           | 8,02 | 5,06 | 3,22 | 1,87 |      |
| COP a pieno carico         | W/W  | 3                      |           | 3,43 | 5,04 | 6,06 | 9,12 | 2,87                   |           | 3,29 | 4,99 | 6,72 | 9,12 | 2,87                   |           | 3,09 | 4,92 | 7,03 | 9,12 |      |
| COP a carico parziale      | W/W  |                        |           | 3,43 | 5,01 | 6,05 | 8,36 |                        |           | 3,29 | 4,93 | 6,67 | 8,55 |                        |           | 3,09 | 4,83 | 6,91 | 8,62 |      |
| F COP - fattore correttivo |      |                        |           | 1,00 | 0,99 | 1,00 | 0,92 |                        |           | 1,00 | 0,99 | 0,99 | 0,94 |                        |           | 1,00 | 0,98 | 0,98 | 0,94 |      |
| CR - fattore di carico     |      |                        |           | > 1  | 1,00 | 0,94 | 0,98 | 0,52                   | > 1       |      | 1,00 | 0,89 | 0,93 | 0,60                   | > 1       |      | 1,00 | 0,84 | 0,86 | 0,63 |

## DATI PER IL CALCOLO SECONDO UNI TS 11300 parte 4

Condizioni per sola produzione di acqua calda sanitaria

Potenza termica nominale e COP

| T, mandata 55°C |      | HYDRABLOCK C ENERGY 5M |      | HYDRABLOCK C ENERGY 7M |      | HYDRABLOCK C ENERGY 9M |      |
|-----------------|------|------------------------|------|------------------------|------|------------------------|------|
|                 |      | PT                     | COP  | PT                     | COP  | PT                     | COP  |
| T. aria esterna | u.m. | kW                     | W/W  | kW                     | W/W  | kW                     | W/W  |
| 7               | °C   | 6,4                    | 3,2  | 8,2                    | 3,15 | 9,4                    | 3,1  |
| 15              | °C   | 5,91                   | 3,69 | 8,39                   | 3,64 | 9,45                   | 3,55 |
| 20              | °C   | 5,69                   | 4,08 | 7,82                   | 4,01 | 9,58                   | 3,97 |
| 35              | °C   | 5,05                   | 5,52 | 8,46                   | 5,09 | 8,93                   | 4,95 |

## DATI PER IL CALCOLO SECONDO UNI TS 11300 parte 3

Raffrescamento - prestazione delle macchine ai carichi parziali

| CONDIZIONI OPERATIVE |    | HYDRABLOCK C ENERGY 5M |      |      |      | HYDRABLOCK C ENERGY 7M |      |      |      | HYDRABLOCK C ENERGY 9M |      |      |      |
|----------------------|----|------------------------|------|------|------|------------------------|------|------|------|------------------------|------|------|------|
|                      |    | A                      | B    | C    | D    | A                      | B    | C    | D    | A                      | B    | C    | D    |
| Fattore di carico    | %  | 100                    | 75   | 50   | 25   | 100                    | 75   | 50   | 25   | 100                    | 75   | 50   | 25   |
| T. aria esterna (bs) | °C | 35                     | 30   | 25   | 20   | 35                     | 30   | 25   | 20   | 35                     | 30   | 25   | 20   |
| EER                  |    | 3,25                   | 3,98 | 5,24 | 7,17 | 3,15                   | 4,05 | 5,33 | 7,69 | 2,9                    | 3,82 | 4,99 | 7,69 |
| Potenza frigorifera  | kW | 5,5                    | 4,14 | 2,91 | 2,55 | 7,4                    | 5,85 | 4,00 | 2,81 | 9                      | 7,04 | 4,84 | 2,81 |
| T. mandata           | °C | 7                      | *    | *    | *    | 7                      | *    | *    | *    | 7                      | *    | *    | *    |
| T. ritorno           | °C | 12                     | 12   | 12   | 12   | 12                     | 12   | 12   | 12   | 12                     | 12   | 12   | 12   |

\* La temperatura di mandata è determinata dalla portata nominale del circolatore

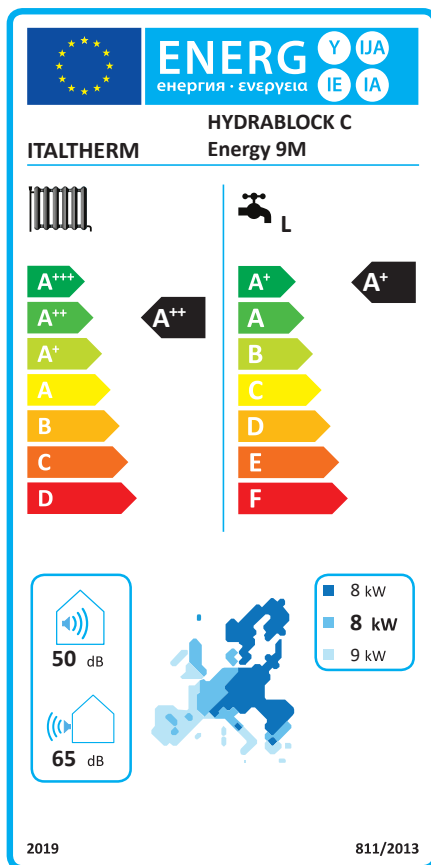
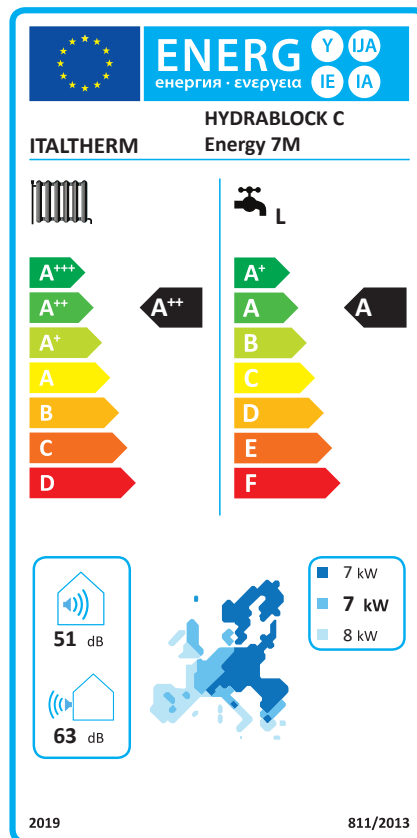
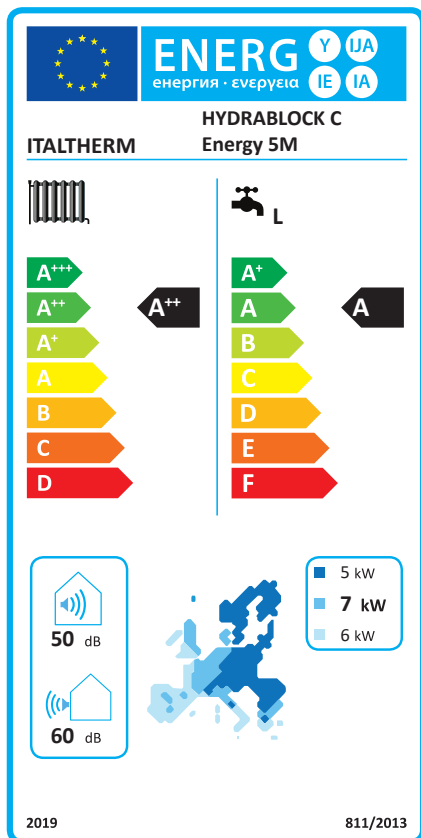
## DATI ERP SECONDO UNI EN 14825

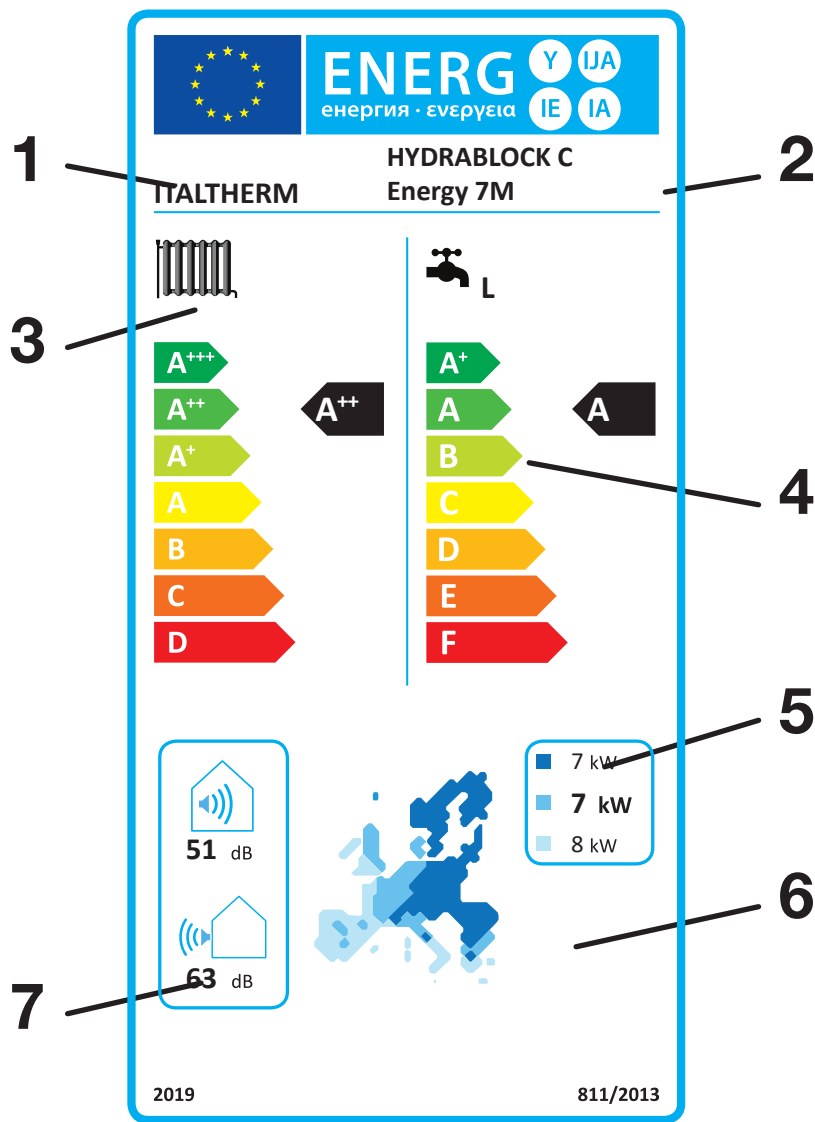
| APPARECCHIO            |           | DATI ERP <sup>1</sup> |      |       |                              |                       |      |       |                              |
|------------------------|-----------|-----------------------|------|-------|------------------------------|-----------------------|------|-------|------------------------------|
| Versione               | Codice    | RISCALDAMENTO A 55° C |      |       |                              | RISCALDAMENTO A 35° C |      |       |                              |
|                        |           | Pdesignh              | SCOP | Eta s | Classe efficienza energetica | Pdesignh              | SCOP | Eta s | Classe efficienza energetica |
| Hydrablock C Energy 5M | 601000080 | 6,55                  | 3,59 | 141%  | A++                          | 6,75                  | 5,1  | 201%  | A+++                         |
| Hydrablock C Energy 7M | 601000081 | 7,45                  | 3,67 | 144%  | A++                          | 8,15                  | 5,16 | 203%  | A+++                         |
| Hydrablock C Energy 9M | 601000082 | 8,25                  | 3,74 | 147%  | A++                          | 9,25                  | 5,14 | 203%  | A+++                         |

| APPARECCHIO            |           | DATI ERP <sup>1</sup> |                  |        |
|------------------------|-----------|-----------------------|------------------|--------|
| Versione               | Codice    | ACQUA CALDA SANITARIA |                  |        |
|                        |           | Eta wh                | Classe sanitario | Taglia |
| Hydrablock C Energy 5M | 601000080 | 80%                   | A                | L      |
| Hydrablock C Energy 7M | 601000081 | 81%                   | A                | L      |
| Hydrablock C Energy 9M | 601000082 | 125%                  | A+               | L      |

1) Dati calcolati secondo norma UNI EN 14825 - clima medio

# Etichettatura energetica di prodotto



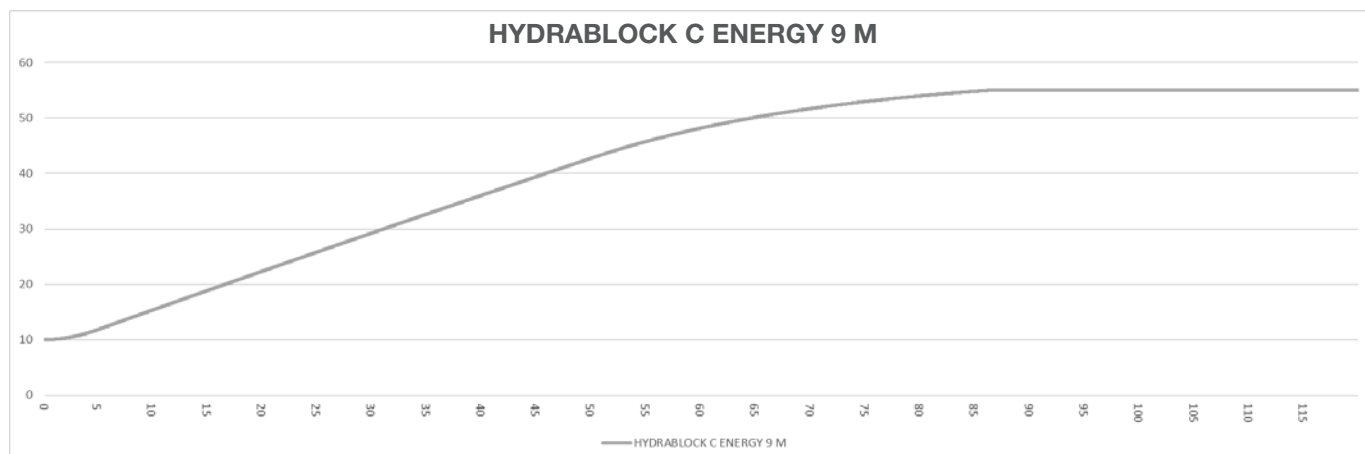
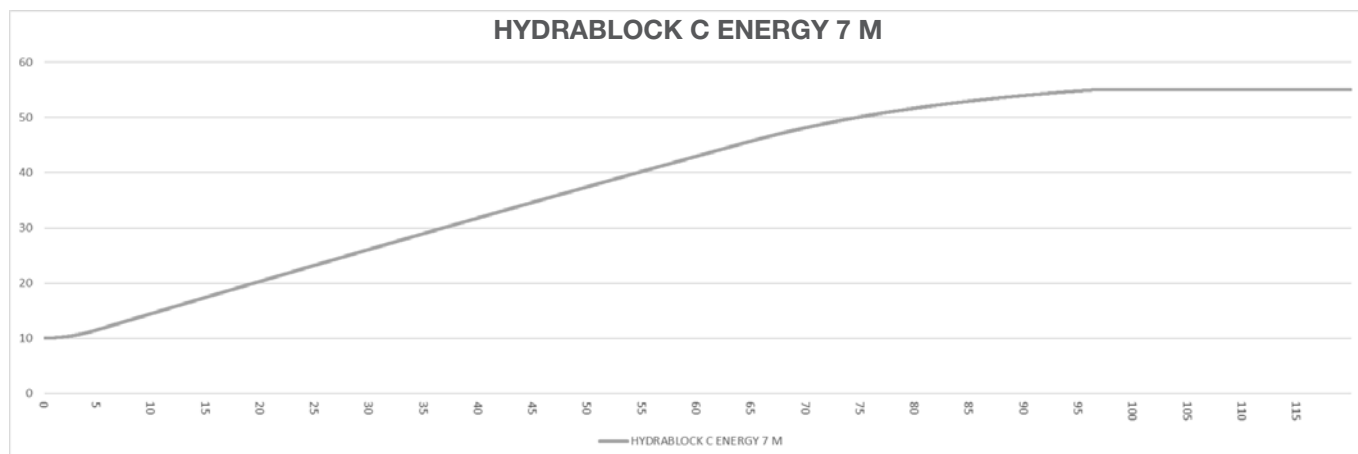
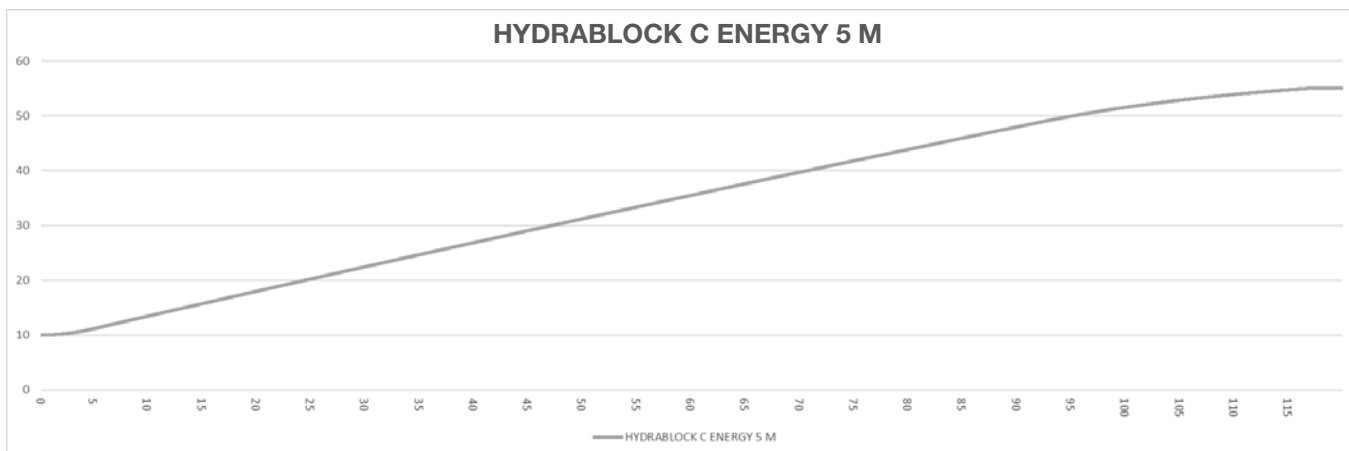


**L'etichetta riporta le seguenti informazioni:**

1. il marchio del produttore;
2. il modello dell'apparecchio;
3. la funzione di riscaldamento per applicazioni a media e bassa temperatura;
4. la classe di efficienza energetica stagionale del riscaldamento d'ambiente in condizioni climatiche medie;
5. la potenza termica nominale in kW, in condizioni climatiche medie, più fredde e più calde, per applicazioni a media e bassa temperatura, arrotondata alla cifra intera più vicina;
6. la mappa delle temperature in Europa recante le tre zone di temperatura indicative;
7. il livello di potenza sonora L<sub>WA</sub> all'interno (se applicabile) e all'esterno in dB

# Prestazioni produzione acs - tempi ripristino bollitore

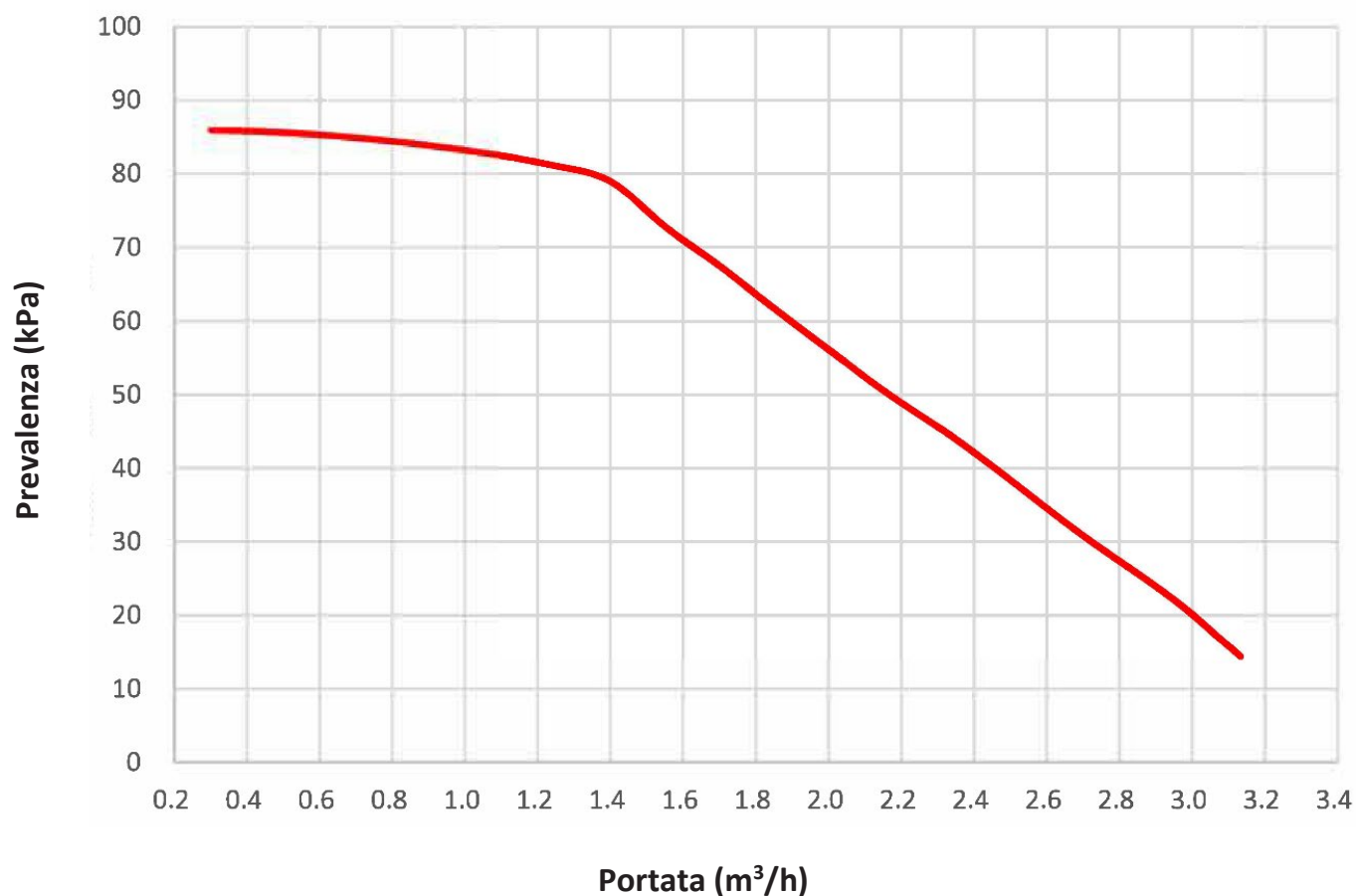
Calcoli eseguiti considerando la temperatura iniziale dell'AFS di 10°C e quella di Set Point a 55°C, con le unità esterne funzionanti a 7°C di temperatura esterna



## Curva portata/prevalenza dei circolatore unità esterna

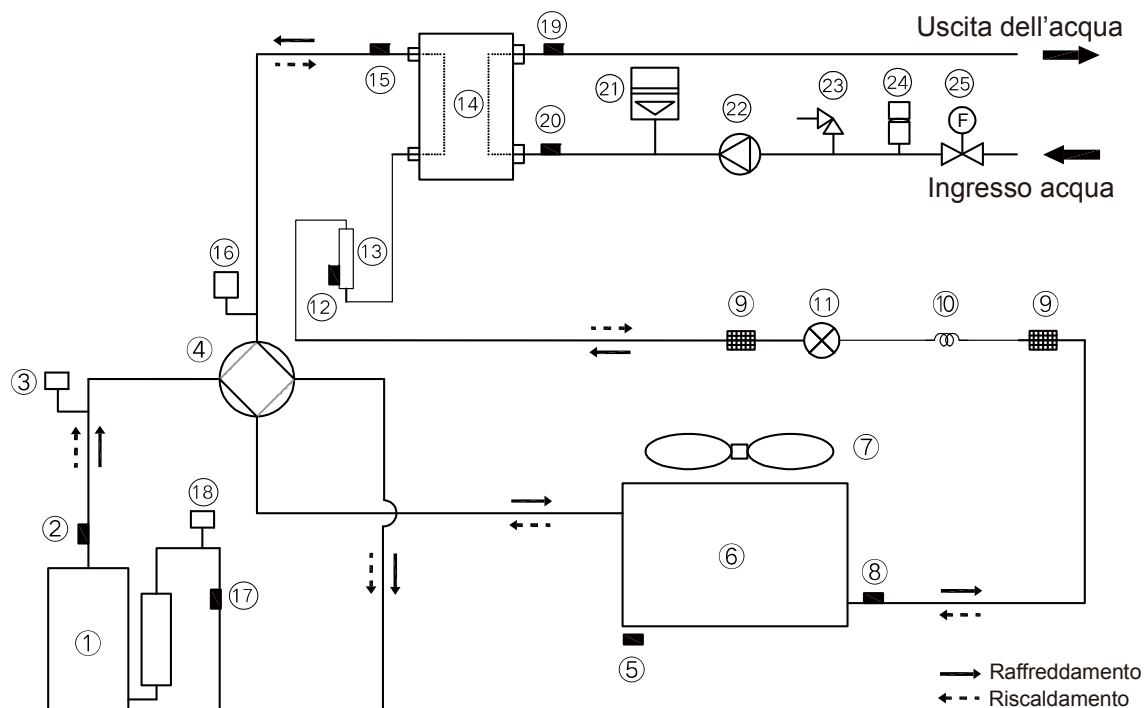
Le seguenti curve indicano la portata e la prevalenza disponibili all'impianto. L'impostazione predefinita è la velocità massima

Curva di prevalenza e portata utile all'impianto (Hydrablock C 5/7/9)





# Schema gas refrigerante - idraulico



Curva di prevalenza e portata utile all'impianto (Hydrablock C ENERGY 5/7/9)

| Elemento | Descrizione  | Elemento | Descrizione                                 |
|----------|--|----------|---|
| 1        | Compressore  | 14       | Scambiatore di calore a piastre             |
| 2        | Sensore temperatura di scarico                         | 15       | Sensore di temperatura del refrigerante gas |
| 3        | Pressostato di alta pressione                          | 16       | Sensore di pressione                        |
| 4        | Valvola a 4 vie  | 17       | Sensore temperatura di aspirazione          |
| 5        | Sensore di temperatura ambiente                        | 18       | Interruttore a bassa pressione              |
| 6        | Scambiatore di calore lato aria                        | 19       | Sensore di temperatura acqua in uscita      |
| 7        | VENTOLA_CC   | 20       | Sensore di temperatura acqua in ingresso    |
| 8        | Sensore di temperatura scambiatore di calore lato aria | 21       | Vaso di espansione                          |
| 9        | Filtro   | 22       | Pompa dell'acqua                            |
| 10       | Capillare  | 23       | Valvola di sovrappressione                  |
| 11       | Valvola di espansione elettronica                      | 24       | Valvola di spurgo automatico dell'aria      |
| 12       | Sensore di temperatura del refrigerante liquido        | 25       | Interruttore di flusso dell'acqua           |
| 13       | Cilindro dell'accumulatore                             |          |   |

# Installazione

## Avvertenze per l'installazione dell'unità esterna

Le operazioni di installazione degli apparecchi all'esterno devono essere eseguite nel rispetto dei regolamenti edilizi locali.

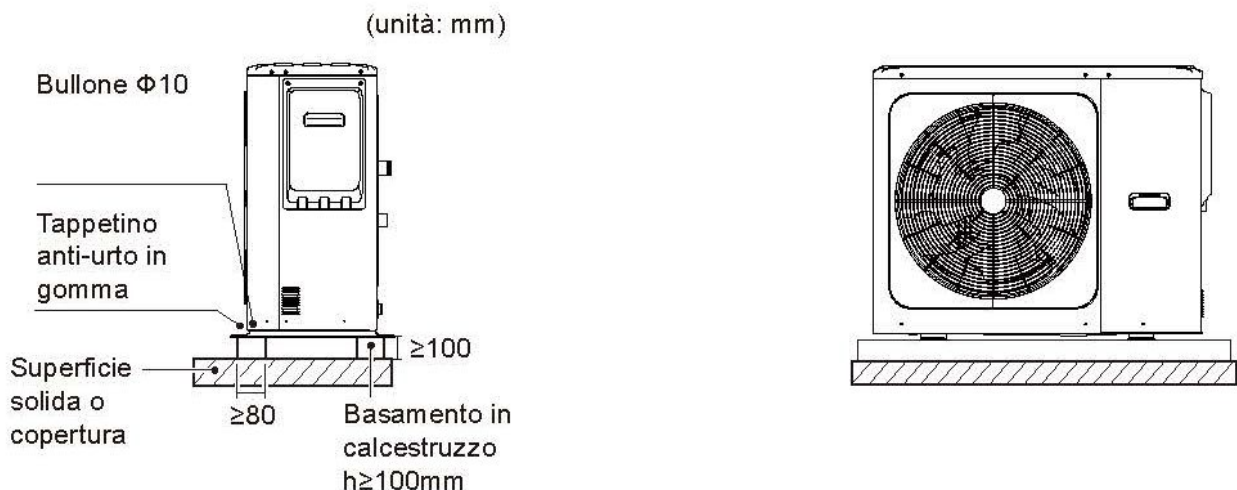


**Le seguenti indicazioni non sono esaustive; consultare il manuale d'installazione uso e manutenzione di HYDRABLOCK C.**

Controllare la resistenza e il livello del terreno di installazione in modo che l'unità non possa causare vibrazioni o rumore durante il suo funzionamento.

Fissare saldamente l'apparecchio con i bulloni di fondazione secondo il disegno di fondazione riportato in figura. (Preparare quattro serie di tasselli a espansione Ø10mm, dadi e rondelle facilmente reperibili sul mercato)

Prevedere un antivibrante tra il basamento e l'apparecchio.



**NEVE** - Quando si installa l'unità in un luogo frequentemente esposto alla neve, si prega di prestare particolare attenzione ad alzare le fondamenta per garantire un corretto funzionamento.

**ESPOSIZIONE AL SOLE** - Dato che la temperatura esterna viene misurata attraverso il termistore d'aria dell'unità esterna, accertarsi di installarla all'ombra o di costruire una tettoia per evitare l'esposizione diretta alla luce solare, in modo che non sia influenzata dal calore del sole.

**VENTO DIRETTO** - Il vento diretto contro la pompa di calore può comportare un corto circuito (aspirazione dell'aria di scarico) con le seguenti conseguenze:

- deterioramento della capacità operativa;
- frequente accelerazione della formazione di brina durante il funzionamento in riscaldamento;
- interruzione del funzionamento dovuta all'aumento dell'alta pressione;
- il ventilatore può ruotare molto velocemente fino a rompersi.

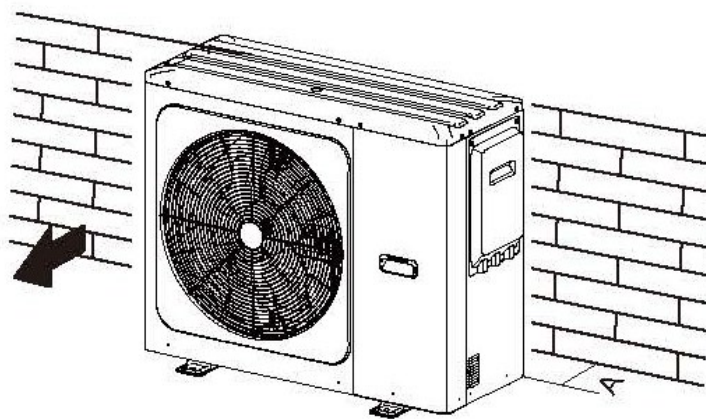
Prevedere una protezione posizionata ad adeguata distanza o ruotare la pompa di calore in modo da non essere influenzata dal vento.

# Luogo di installazione

Il luogo di installazione deve soddisfare le seguenti condizioni:

- garantire un'adeguata ventilazione dell'apparecchio, evitando un ricircolo di aria;
- evitare posizioni in cui il rumore di funzionamento possa arrecare disturbo all'utilizzatore o ai vicini o possa essere amplificato dalla struttura dell'edificio (es. vicino a camere da letto, in bocche di lupo o nicchie);
- supportare il peso e le vibrazioni dell'unità;
- la pompa di calore sia installata perfettamente in piano;
- essere distante da prodotti infiammabili o atmosfere potenzialmente esplosive;
- permettere di effettuare operazioni di manutenzione ordinaria e straordinaria;
- le tubazioni e le lunghezze di cablaggio delle unità devono rientrare nei limiti consentiti.

Di seguito sono riportati gli spazi da garantire per un corretto funzionamento e per le operazioni di manutenzione.



Nota: A (mm)  $\geq$  300 mm.

## Scarico della condensa

La condensa che si forma durante il funzionamento invernale deve essere eliminata senza che possa congelare. Per garantire uno scarico idoneo, l'apparecchio deve essere posizionato su una superficie perfettamente piana, si consiglia di usare un tubo con un diametro di almeno 40mm e con un percorso esterno il più breve possibile, collegato ad una tubazione che faccia defluire correttamente l'acqua.

A titolo di esempio, lo sbrinamento può avvenire fino a 16 volte al giorno con una produzione complessiva che arriva fino a 50 litri di acqua in 24 ore.

HYDRABLOCK C è dotata di serie di una resistenza elettrica fissata sul basamento dell'apparecchio per evitare il congelamento dell'acqua che in esso viene raccolta.

Nota: è possibile collegare una resistenza a filo da 40 W (non fornita) agli appositi morsetti elettrici ed inserirla nel tratto di tubazione di scarico a rischio di congelamento.

Le unità hanno lo scarico condensa collegabile tramite una pipetta fornita di serie; nel caso la quantità di acqua fosse più elevata della capacità di scarico è possibile utilizzare un altro foro, togliendo l'apposito tappo di gomma. Consultare il manuale di installazione per maggiori dettagli.

## Collegamenti idraulici unità esterna

Installare il filtro anti-impurità in dotazione prima del raccordo della tubazione di ritorno di Hydrablock, prevedendo una valvola a monte ed una a valle dello stesso per agevolare le operazioni di controllo e di pulizia. L'assenza del filtro può pregiudicare il buon funzionamento dell'apparecchio e fa decadere la garanzia del prodotto.

Si suggerisce l'adozione di un ulteriore sistema di filtrazione (defangatore magnetico), sia per nuovi che per impianti esistenti.

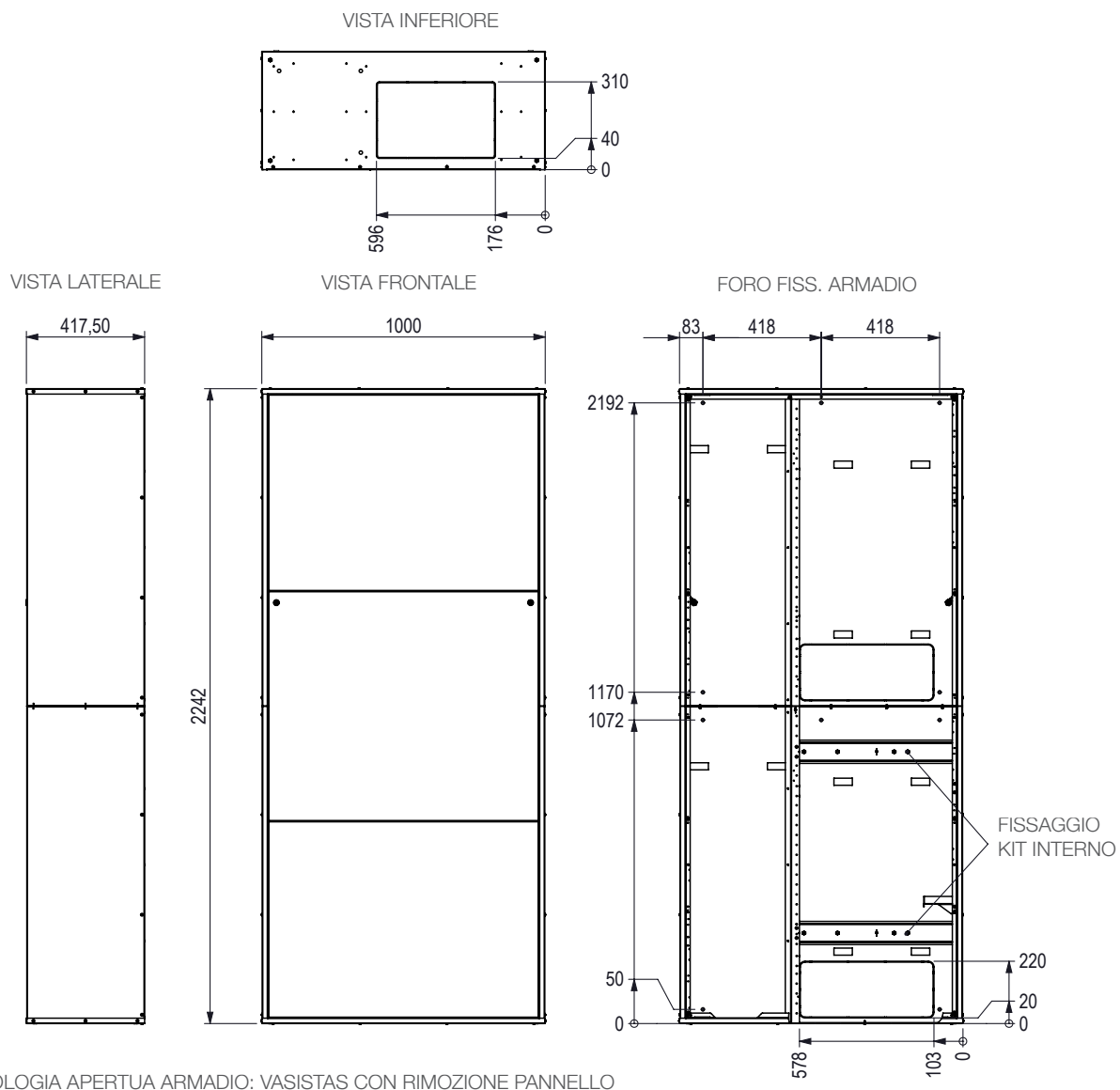
Le tubazioni vanno dimensionate considerando il salto termico ( $\Delta T 5^{\circ}C$ ) con cui funziona a potenza nominale l'apparecchio. Non ridurre il diametro rispetto agli attacchi idraulici di mandata e di ritorno e coibentare adeguatamente le tubazioni.

Prevedere degli antivibranti sulle tubazioni (es. tubi flessibili, giunti) per limitare la trasmissione di rumore all'impianto ed evitare possibili danneggiamenti alla pompa di calore.

È altresì importante regolare la pressione di esercizio del/i vaso/i di espansione e prevedere dei dispositivi per la corretta evacuazione dell'aria dal circuito idronico (disareatore).

Si rimanda all'appendice apposita per maggiori informazioni sulle caratteristiche dell'acqua di impianto.

# Dimensioni armadio e box tecnico



La versione in armadio dispone di piedini di sostegno: aggiungere 15 mm in altezza.

# Componenti principali

Il prodotto è un sistema idraulico per riscaldamento, raffrescamento e produzione di acqua calda sanitaria. Il prodotto è composto da un'armadio che può essere di 2 tipi:

- BOX INCASSO ZINCATO;
- ARMADIO VERNICIATO.

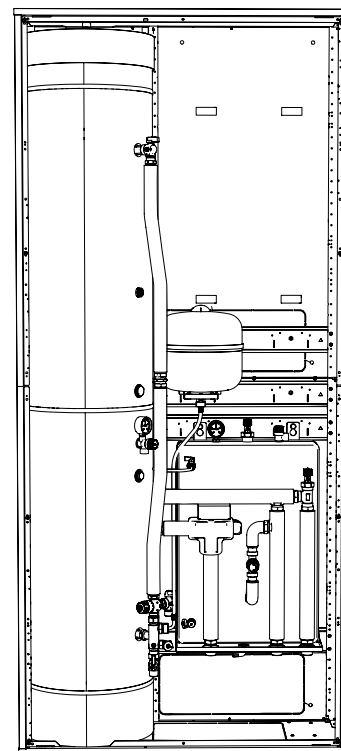
Il bollitore ha una capacità di 200L.

Il prodotto, abbinato ad una pompa di calore monoblocco (con potenza termica max 10KW), è in grado di soddisfare le esigenze di:

- Riscaldamento/Raffrescamento ad acqua;
- Acqua calda sanitaria.

Questo prodotto è conforme alle direttive Europee:

- PED 2014/68/EU relativa ai prodotti in pressione (Kit bollitore)
- PED 2014/68/EU relativa ai prodotti in pressione (Kit preassemblato)
- ECODESING 2009/125/CE relativa alla progettazione ecocompatibile



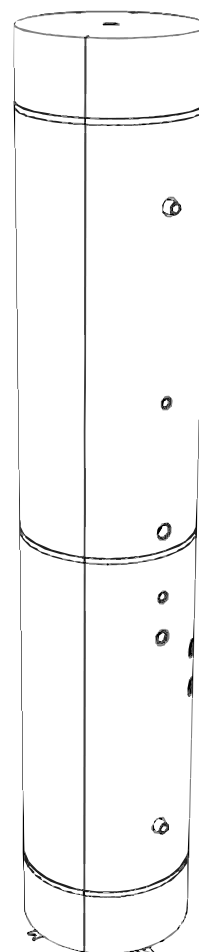
## Bollitore

Bollitore acqua calda sanitaria monoserpentino per pompa di calore.

Il prodotto è in grado di soddisfare la produzione di acqua calda sanitaria.

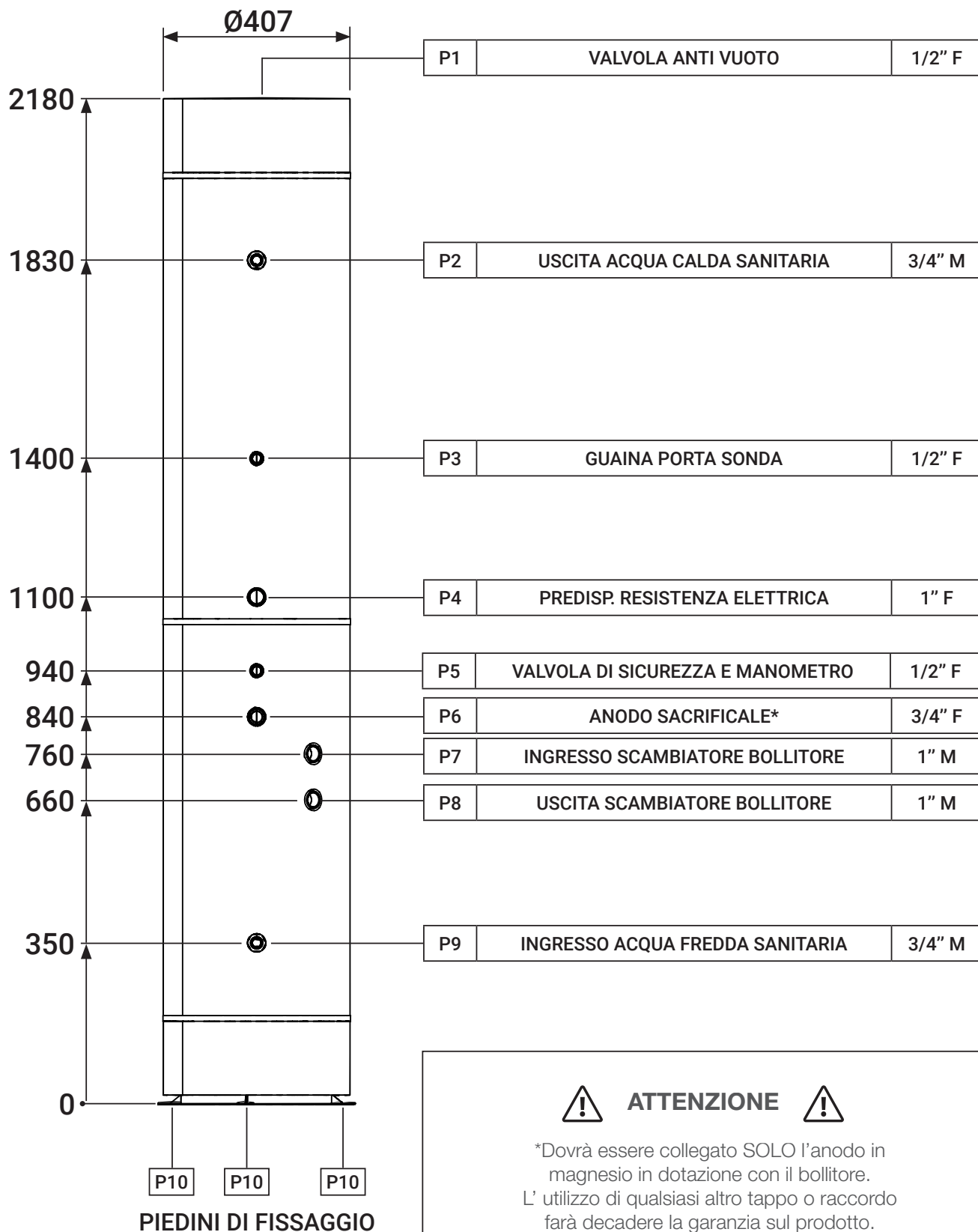
Questo prodotto è conforme alle direttive Europee:

- PED 2014/68/EU relativa ai prodotti in pressione.
- ECODESING 2009/125/CE relativa alla progettazione ecocompatibile.

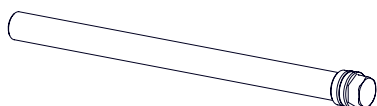


| DESCRIZIONE                                | Bollitore                             |
|--|---------------------------------------|
| Temperatura min/max di esercizio bollitore | 5 °C / 90 °C                          |
| Temperatura nominale standard              | 50 °C                                 |
| Pressione min/max di esercizio bollitore   | 1.5 / 8 bar                           |
| Fluidi compatibili                         | Acqua o miscele acqua / glicole (30%) |
| Volume utile                               | 193L                                  |
| Materiale Bollitore                        | AISI 316 L                            |
| Coibentazione                              | EPS + Grafite                         |
| Spessore coibentazione                     | 27mm                                  |
| Cond. Term.                                | 0.030 W/mK                            |
| Dispersione                                | 82W                                   |

| DESCRIZIONE                             | Scambiatore                      |
|---|----------------------------------|
| Scambiatore primario                    | 2.0 (m <sup>2</sup> ) / 7.0 (lt) |
| Diamentro nominale scambiatore primario | DN25                             |
| Tipologia scambiatore primario          | Corrugato                        |
| Materiale Scambiatore primario          | AISI 316 L                       |

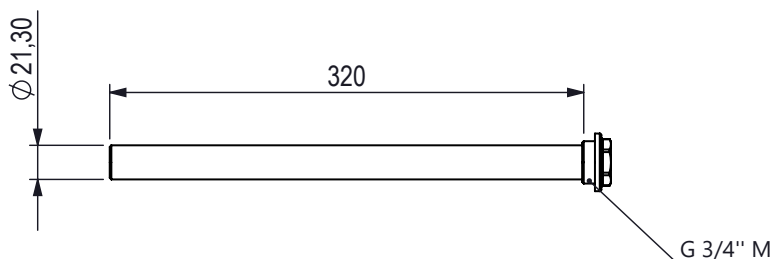


## DATI TECNICI



Materiale anodo: **Magnesio**

Materiale tappo 3/4" M : **Ottone**



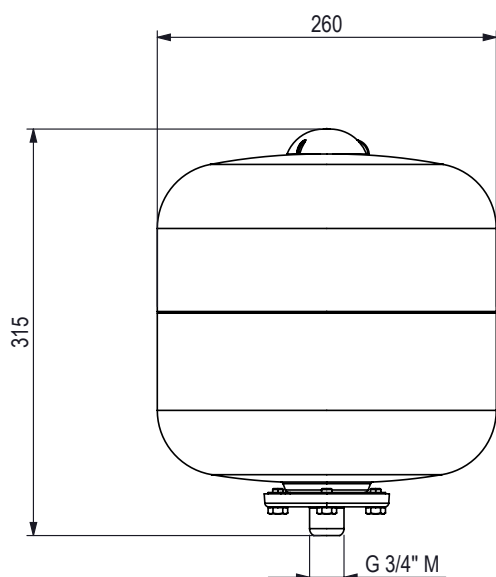
### ATTENZIONE



E' necessaria ispezione con intervallo di tempo non superiore a 6 mesi per verificare lo stato dell'anodo, in mancanza della quale verrà a decadere la garanzia sul prodotto.

Nel caso l'anodo presenti danneggiamenti, segni di usura o di consumo, provvedere a sostituirlo con componenti originali da fornitura.

## Dati tecnici vaso di espansione sanitario



Serbatoio a pressione con membrana intercambiabile per circuiti acqua calda e fredda sanitaria, sistemi di pressurizzazione, circuiti e impianti di riscaldamento e raffrescamento.

## DATI TECNICI

Capacità: **12L**

Pressione di precarica standard: **2.5 bar**

Pressione massima di esercizio: **10 bar**

Range temperatura di esercizio: **-10 °C / + 100 °C**



## Valvola termostatica per acs- regolazione e caratteristiche

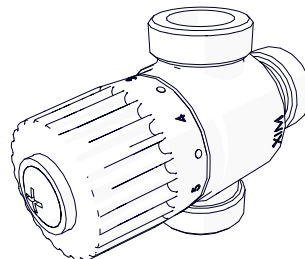
La valvola viene fornita con una temperatura prefissata di 40 °C.

Per la regolazione della valvola termostatica seguire i seguenti passi:

- Allentare la vite sulla manopola;
- Ruotare in senso orario o antiorario fino al raggiungimento della temperatura desiderata.

Per una regolazione ottimale si consiglia di tarare la valvola consultando la seguente tabella:

| Min. |      |
|------|------|
| 1    | 36°C |
| 2    | 40°C |
| 3    | 44°C |
| 4    | 50°C |
| 5    | 53°C |
| Max. |      |



- Effettuata la regolazione, bloccare nuovamente la vite.

## CARATTERISTICHE TECNICHE

Materiale: **Ottone - EPDM**

Fluidi compatibili: **Acqua o miscele acqua/glicole (max 30%)**

Massima pressione statica: **10 bar**

Massima pressione di esercizio: **5 bar**

Massima temperatura di esercizio: **90 °C**

Range di esercizio: **30 ÷ 65 °C**

Precisione: **± 2°C**

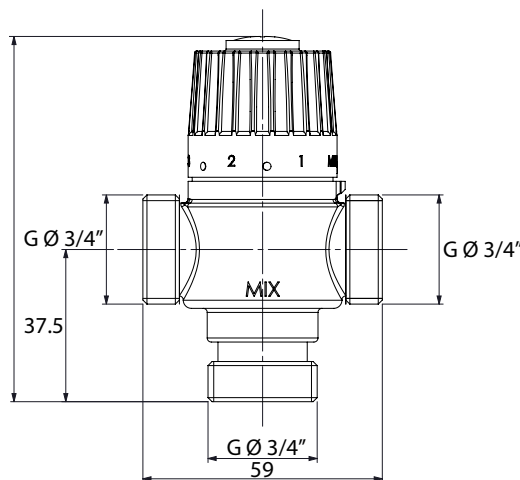
Condizioni di lavoro di riferimento:

- Temperatura acqua calda: **70 °C**
- Temperatura acqua fredda: **15 °C**
- Pressione calda e fredda: **3 bar**

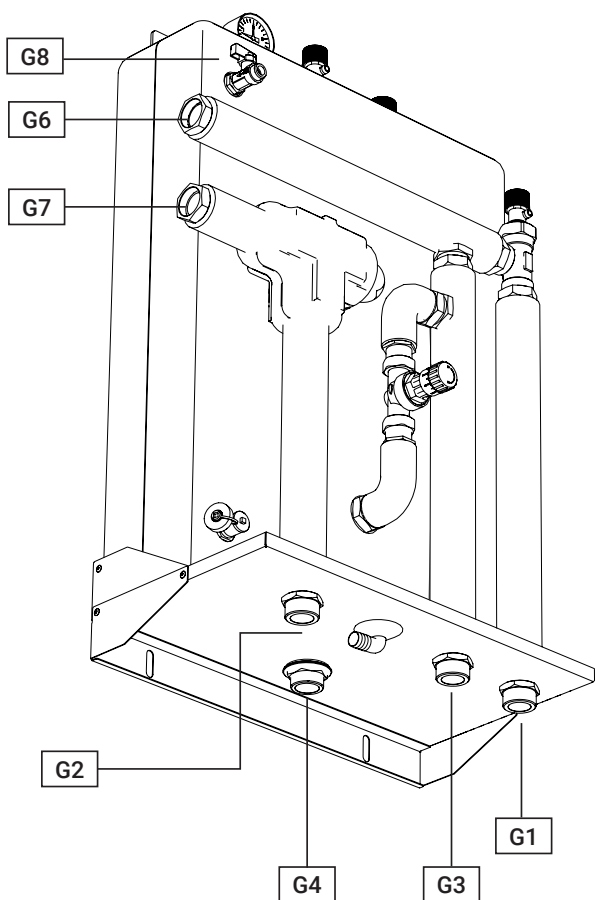
Flusso (pressione 1 bar): **2,3 Kv (m³/h)**

Norme di riferimento: **EN1111 - EN1287 - EN15092**

## DIMENSIONALE



## Modulo idraulico preassemblato

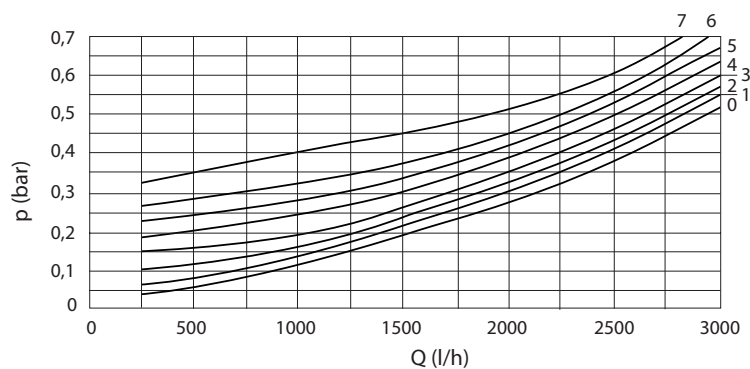


| RIF. | DESCRIZIONE             | Ø      |
|------|-------------------------|--------|
| G1   | MANDATA POMPA DI CALORE | 1" M   |
| G2   | RITORNO POMPA DI CALORE | 1" M   |
| G3   | MANDATA IMPIANTO        | 1" M   |
| G4   | RITORNO IMPIANTO        | 1" M   |
| G6   | MANDATA BOLLITORE       | 1" F   |
| G7   | RITORNO BOLLITORE       | 1" F   |
| G8   | CARICO IMPIANTO         | 3/8" M |

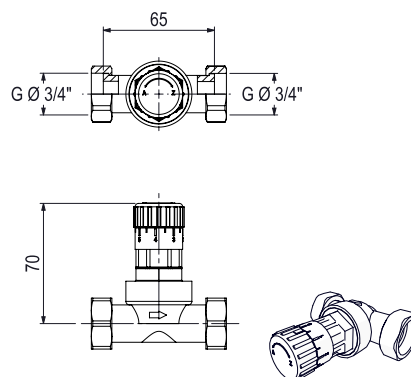
Il kit idraulico è composto da un accumulo tecnico realizzato in acciaio INOX AISI 304 da 25 litri idoneo per riscaldamento e raffreddamento e completo di: valvola deviatrice per bollitore, tubazioni di collegamento, valvole di sfianto aria, manometro, rubinetto di carico impianto e di scarico, valvola di by-pass differenziale regolabile.

### Regolazione valvola di by-pass impianto

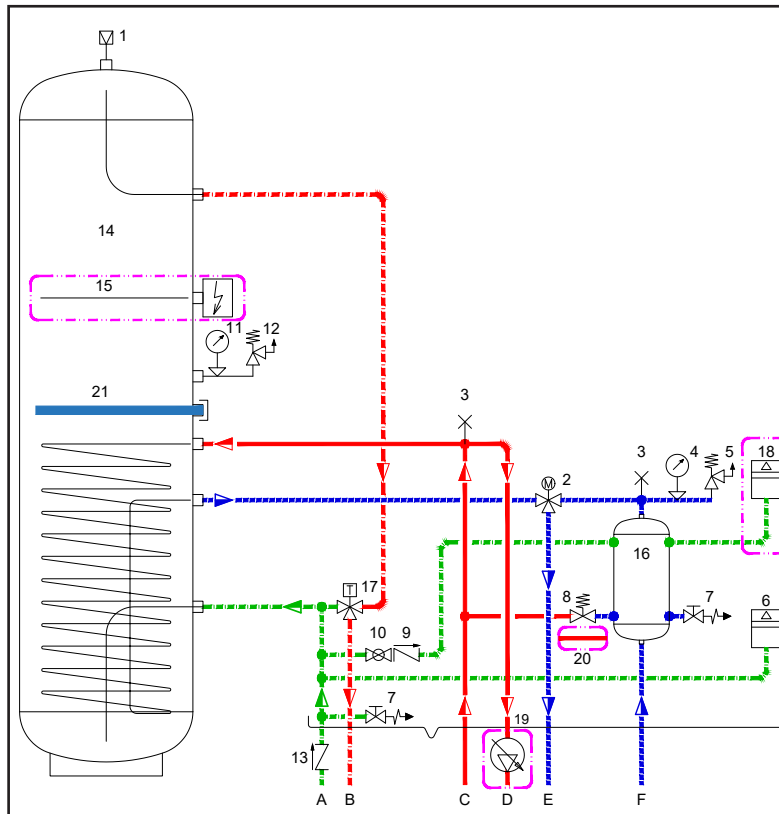
- Allentare la vite sulla manopola
- Tarare la valvola alla pressione differenziale di apertura  $\Delta p$  ruotare in senso orario o antiorario.  
La pressione differenziale di apertura deve essere superiore alla perdita di carico complessiva del circuito utilizzatore (alla portata nominale) di circa il 20 %.
- La pressione di taratura va rilevata dai diagramma di funzione della portata e corrisponde ad un diametro in funzione del numero di giri rilevabile sulla scala sotto la manopola.
- Riavvitare la vite sulla manopola una volta completata la regolazione.



### DIMENSIONALE



# Schema idraulico



## LEGENDA COMPONENTI:

1. Valvola rompivuoto
2. Valvola deviatrice 3 vie 230V 3 punti SPDT KV18
3. Valvola sfogo aria manuale impianto
4. Manometro impianto 0-4 bar
5. Valvola di sicurezza impianto 3 bar
6. Vaso di espansione sanitario 12 Litri - Pmax 6 bar
7. Valvola scarico
8. Valvola by-pass differenziale
9. Valvola di non ritorno carico impianto
10. Valvola carico impianto manuale
11. Manometro circuito sanitario 0-6 bar
12. Valvola di sicurezza sanitario 6 bar
13. Valvola di non ritorno sanitario
14. Bollitore sanitario 200 Litri INOX - Pmax 8 bar
15. Resistenza elettrica 1,25 kW - 230V 1 con fusibile e termostato di sicurezza (accessorio opzionale)
16. Accumulo tecnico impianto 25 Litri INOX
17. Valvola mix termostatica sanitario 30-65°C KV 2,3
18. Vaso espansione impianto 12 Litri - Pmax 3 bar (accessorio opzionale)
19. Pompa rilancio impianti WILO PARA 15/6 (accessorio opzionale)
20. Tronchetto sostituzione by-pass nel caso utilizzo pompa di rilancio (fornito con il kit pompa rilancio-accessorio opzionale)
21. Anodo sacrificale al magnesio Ø3/4"X320mm

## LEGENDA ATTACCHI:

- A. Ingresso acqua fredda sanitaria Ø3/4" M
- B. Uscita acqua calda sanitaria Ø3/4" M
- C. Mandata da pompa di calore Ø1" M
- D. Mandata impianto Ø1" M
- E. Ritorno a pompa di calore Ø1" M
- F. Ritorno da impianto Ø1" M

## Protezione antigelo

In caso di temperature esterne negative, vanno previsti alcuni accorgimenti al fine di evitare il congelamento dell'acqua all'interno del circuito idronico.

Si consiglia di realizzare, ove possibile, brevi tratti di tubazione esposte all'esterno, di coibentare opportunamente le stesse e di garantire sempre la circolazione dell'acqua; l'alimentazione elettrica permette di attivare le funzioni di protezione previste dall'elettronica di macchina.

Le tubazioni interne sono isolate per ridurre le perdite di calore e le unità dispongono di una resistenza elettrica sullo scambiatore a piastre, che viene alimentata controllando sia la temperatura esterna che quelle di mandata e di ritorno ed il suo spegnimento avviene al superamento della temperatura di sicurezza.

Hydrablock C è dotata di un sistema antigelo fino a  $-25\text{ }^{\circ}\text{C}$  (se alimentata elettricamente), tramite il controllo della temperatura del circuito idronico (mandata e ritorno) e della temperatura esterna e grazie all'azionamento del circolatore interno ed eventualmente del compressore. E' fondamentale garantire sempre la corretta circolazione d'acqua all'unità.

Anche in caso di raffrescamento la temperatura di mandata o di ritorno non deve raggiungere i  $4^{\circ}\text{C}$  per evitare rischi di congelamento.

Tra gli accessori è possibile installare una valvola termostatica antigelo che svuota il circuito al raggiungimento di una temperatura dell'acqua considerata limite (per maggiori dettagli vedere la sezione accessori).

In caso di aggiunta di glicole antigelo (si consiglia di tipo propilenico), prevedere un sistema di disconnessione idraulica alla rete idrica. Il riempimento dell'impianto termico deve essere di tipo manuale e non automatico

Si raccomanda di utilizzare glicole con inibitori di corrosione per evitare l'innescò di corrosione in presenza di ossigeno, fenomeno accentuato in presenza di rame e con temperature di esercizio elevate.

Relativamente allo scarico della condensa o a seguito di un ciclo di sbrinamento, per evitare che si formi ghiaccio e si ostruisca lo scarico, ogni HYDRABLOCK C dispone di una resistenza elettrica posta sul fondo della struttura e controllata dall'elettronica di macchina.

# Collegamenti elettrici

## Alimentazione elettrica

|                                    | u.m.            | HYDRABLOCK C |      |     |
|------------------------------------|-----------------|--------------|------|-----|
|                                    |                 | 5 M          | 7 M  | 9 M |
| Alimentazione elettrica            | Vac - ph - Hz   | 230 - 1 - 50 |      |     |
| Campo di tensione ammessa          | Vac             | 198 ÷ 264    |      |     |
| Corrente di funzionamento nominale | A               | 13           | 14,5 | 16  |
| TOCA <sup>1</sup>                  | A               | 18           | 18   | 18  |
| MFA <sup>2</sup>                   | A               | 25           | 25   | 25  |
| Sezione cavo di alimentazione      | mm <sup>2</sup> | 3G x 4       |      |     |
| Tipo di cavo                       |                 | H07RN-F      |      |     |
| Tipo di interruttore differenziale |                 | F            |      |     |
| Potenza assorbita <sup>3</sup>     | kW              | 2,84         | 3,05 | 3,4 |

1) Portata totale per sovracorrente - indica il valore totale d'intervento per sovracorrente

2) Max. Portata del fusibile - viene utilizzato come riferimento per scegliere la dimensione corretta dell'interruttore automatico e differenziale (interruttore salvavita)

3) Potenza assorbita alla potenza massima a 60°C di mandata a -7°C di aria esterna

Note: prevedere l'installazione di un interruttore differenziale con contatti di 30mA ad alta velocità (minore di 0,1 secondi) ed un interruttore magnetotermico con curva di intervento "C". La tabella e le note non sono sostitutivi di una progettazione tecnica o della scelta del professionista che realizza l'impianto elettrico secondo le norme tecniche vigenti.

## Ingressi ed uscite

| DESCRIZIONE                                    | TIPO CORRENTE | CAVI | SEZIONE CAVI    | MASSIMA CORRENTE | NOTE  |
|--|---------------|------|-----------------|------------------|---|
|  | DC/AC         | nr.  | mm <sup>2</sup> | A                |   |
| Controllo remoto                               | DC            | 2    | 0,75 - 1,25     |                  | Lunghezza massima 50 m, usare cavo schermato con schermatura a terra. Bus di comunicazione  |
| Sonde di temperatura                           | DC            | 2    | 0,75            |                  | Lunghezza massima 10 m con funzione di integrazione acs al bollitore (sonda T5).  |
| Po: pompa esterna impianto                     | 230 V AC      | 2    | 0,75            | 0,2              | Usare un relé esterno (non fornito), collegare esternamente il cavo di messa a terra. Vedi schema del kit collegamenti elettrici.   |
| SV1: valvola deviatrice a tre vie (bollitore)  | 230 V AC      | 3    | 0,75            | 0,2              | Attuatore a 230 Vac a tre punti montato sul kit modulo idronico<br>Alimentazione valvola in riscaldamento, a riposo in raffreddamento; in caso di attuatori a tre punti usare un relé in scambio con alimentazione 230 Vac. Si suggerisce un tempo di corsa max. di 60 sec. |
| SV2: valvola circuito caldo/freddo             |               | 3    |                 |                  |   |
| TBH: uscita per resistenza elettrica bollitore | 230 V AC      | 2    | 0,75            |                  | Installare sempre un relé esterno (non fornito).  |

# Scatola Elettrica di collegamento Kit Hydrablock C Energy

**i** Seguire le istruzioni per la corretta applicazione ed installazione dell'accessorio.

## Composizione del kit

| pos. | q.tà | Descrizione   |
|------|------|---|
| 1    | 1    | Scatola elettrica con morsettieria e barra DIN                                |
| 2    | 1    | Staffa di fissaggio scatola elettrica   |
| 3a   | 5    | Passacavi premontati su scatola elettrica                                     |
| 3b   | 5    | Passacavi sfusi in dotazione  |
| 4    | 6    | Viti autofilettanti 3.9x9.5 taglio croce                                      |
| 5    | 1    | Coperchio per scatola elettrica   |
| 6    | 1    | Vite M4x8 taglio croce (per conn. di terra)                                   |
| 7    | 1    | Rosetta dentellata D4 (per conn. di terra)                                    |
| 8    | —    | Capocorda a occhiello D4 del cavetto di terra (parte della scatola elettrica) |

Parti non incluse nel kit (illustrate a supporto della descrizione):

| pos. | q.tà | Descrizione                                  |
|------|------|--|
| 21   | —    | Piantone perforato del Kit Hydrablock Energy |

## Installazione

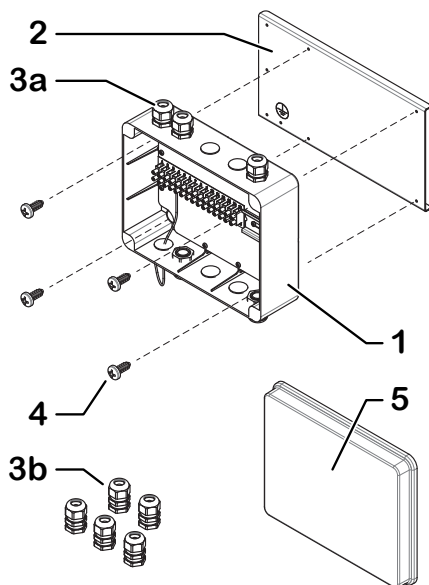
**Nota:** si presuppone che la/le Unità Monoblocco in pompa di calore ed il Kit Hydrablock Energy siano già installati.

- Aprire la scatola elettrica 1 (togliendo il coperchio 5)
- In base all'esigenza di collegare dispositivi opzionali (rif. "Schema elettrico e collegamenti" a pagina 2) installare, se necessario, uno o più passacavi sfusi 3b sostituendoli ai tappi di gomma sui fori predisposti della scatola elettrica

**Nota:** quest'operazione può essere eseguita anche successivamente, quando e se sarà necessario collegare kit opzionali

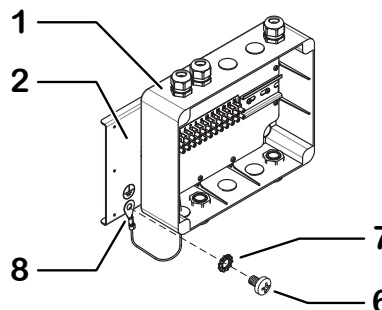
**⚡ Per non compromettere la protezione elettrica della scatola, installare solo i passacavi necessari e lasciare chiusi, con i tappi originali, i fori inutilizzati.**

- Fissare la scatola elettrica 1 alla staffa di fissaggio 2 mediante 4 viti autofilettanti 4



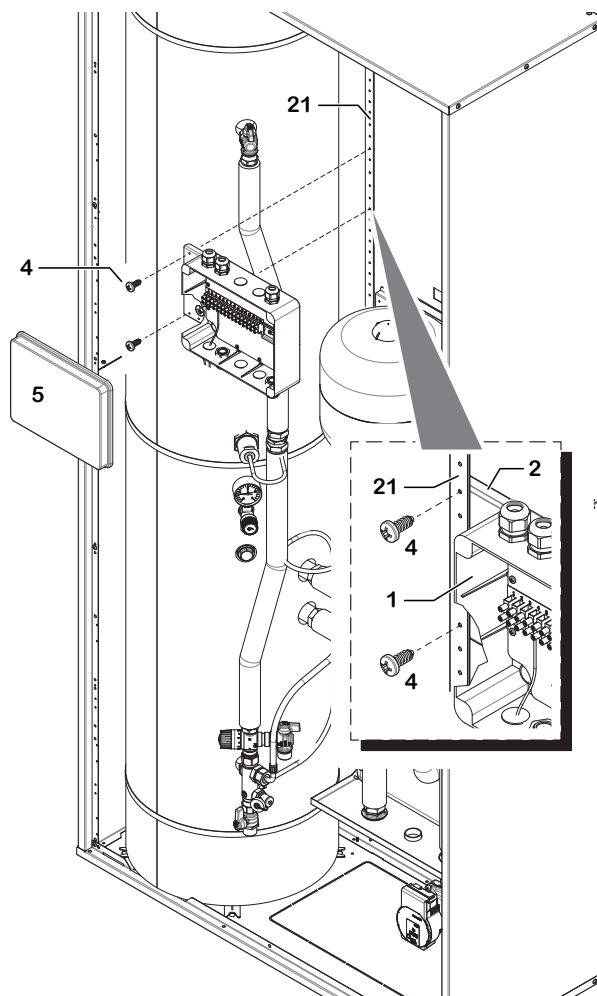
- Fissare il capocorda di terra ad occhiello 8 all'apposito foro della staffa 2 (con simbolo di terra) utilizzando la vite M4 part. 6 e la rosetta dentellata 7

**⚡ È fondamentale, per la sicurezza elettrica, eseguire con cura tutti i collegamenti di terra, utilizzando sempre la rosetta dentellata.**



- Posizionare l'insieme così ottenuto all'interno del Kit Hydrablock Energy, con la staffa di fissaggio 2 dietro al piantone perforato 21, ad un'altezza idonea; fissarlo in posizione mediante le due viti autofilettanti 4 rimanenti

- Realizzare i collegamenti elettrici (rif. "Schema elettrico e collegamenti" a pagina 2) e chiudere la scatola elettrica con il coperchio 5.



# Schema elettrico e collegamenti



Togliere tensione a **TUTTI** gli apparecchi del sistema prima di effettuare ogni collegamento elettrico!

**LEGENDA:**

- 1: L alimentazione 230 Vac
- 2: L alimentazione 230 Vac
- 3: L alimentazione 230 Vac (morsetto di servizio)
- 4: messa a terra generale
- 5: messa a terra per circolatore / valvola a tre vie x bollitore
- 6: messa a terra per resistenza elettrica bollitore
- 7: N alimentazione 230 Vac per circolatore di rilancio
- 8: N alimentazione 230 Vac per resistenza elettrica bollitore
- 9: N alimentazione 230 Vac (morsetto di servizio)
- 10: fase di apertura valvola a tre vie bollitore (sanitario)
- 11: fase di chiusura valvola a tre vie bollitore (riscaldamento)
- 12: neutro (comune) valvola a tre vie bollitore
- 13: fase di apertura valvola a tre vie caldo/freddo
- 14: fase di chiusura valvola a tre vie caldo/freddo
- 15: neutro (comune) valvola a tre vie caldo/freddo

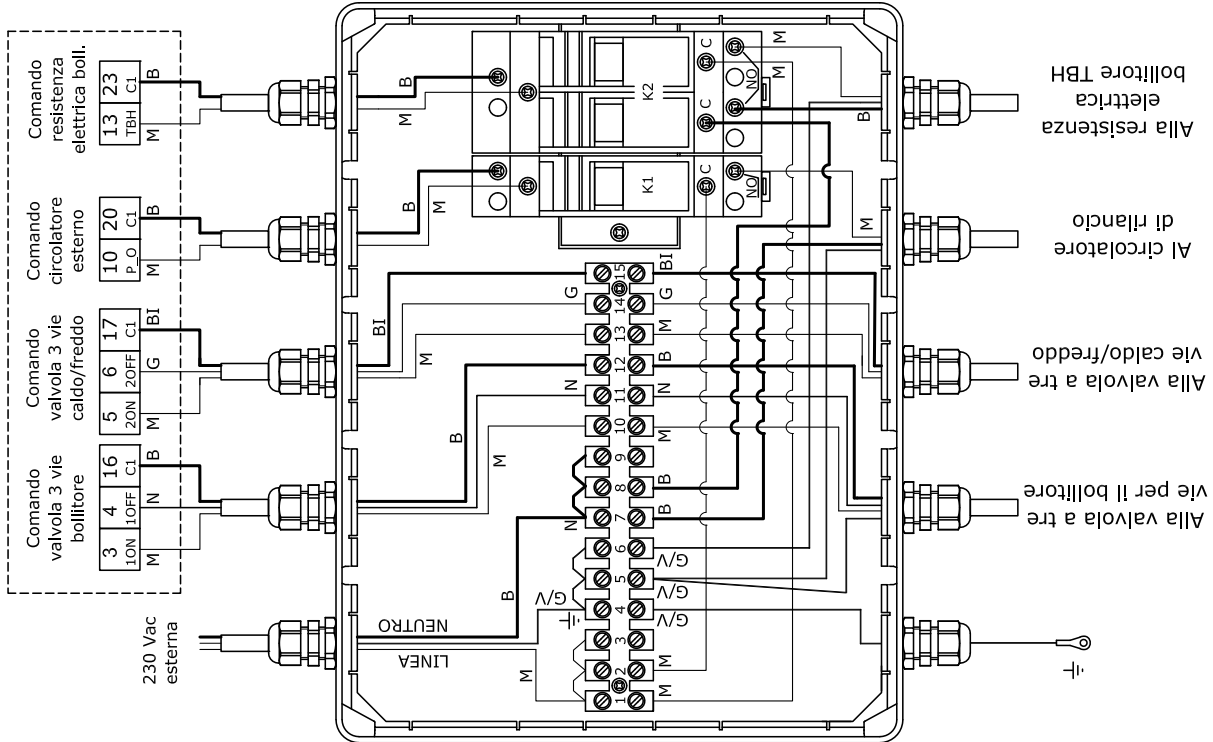
- K1: relé a 230 Vac con contatto C-NO (Per guida DIN - NON FORNITO)
- K2: relé a 230 Vac con doppio contatto C-NO (Per guida DIN - NON FORNITO)

- B: blu
- M: marrone
- G/V: giallo-verde
- N: nero
- G: grigio
- BI: bianco

REALIZZARE I COLLEGAMENTI ELETTRICI COME DA SCHEMA, IN FUNZIONE DELLE USCITE COMANDATE (resistenza elettrica, valvola a tre vie x bollitore - accessori: circolatore di rilancio e valvola 3 vie caldo/freddo).

LO SCHEMA RIFERITO AI RELE' E' INDICATIVO; FARE RIFERIMENTO ALLA SCHEDA TECNICA DEL PRODOTTO PER IL CORRETTO COLLEGAMENTO DEI MORSETTI.

**HYDRABLOCK C - MORSETTIERA UNITA' ESTERNA**

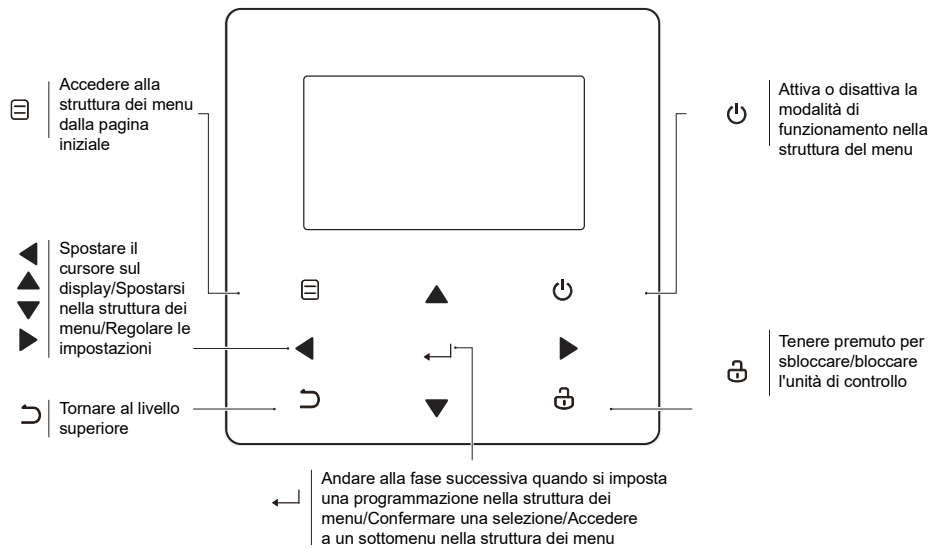


L'Azienda costruttrice declina ogni responsabilità per eventuali errori di stampa e/o trascrizione contenuti nel presente fascicolo. Nell'intento di migliorare costantemente i propri prodotti, l'azienda si riserva il diritto di variare le caratteristiche ed i dati indicati nel presente fascicolo in qualunque momento e senza preavviso.

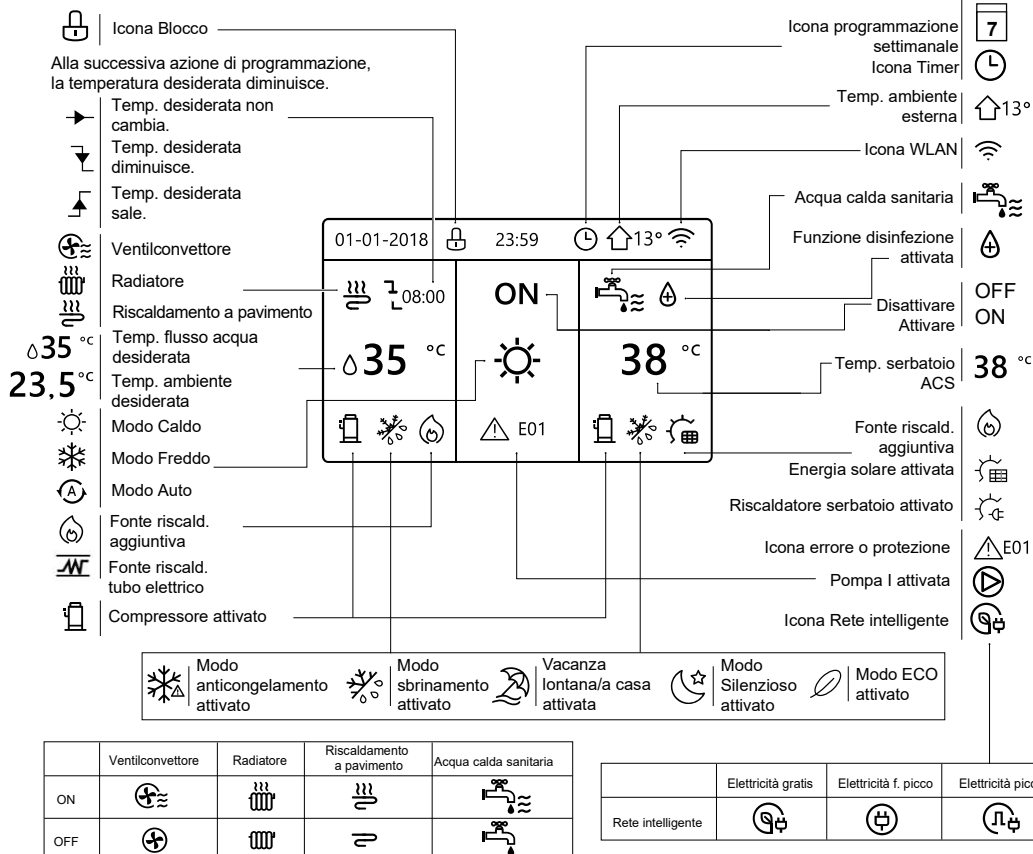
585003290\_00 - 20240408

# Pannello comandi e funzioni principali

## Pannello comandi



### 2.2 Icone di stato



Il comando remoto ha un display LCD monocromatico a basso consumo e pulsanti capacitivi. E' l'interfaccia utente multilingua con cui interagire nelle funzioni utente e per quelle riservate riservate al servizio tecnico, sotto password, tra cui un'ampio elenco di variabili tra cui: temperature dei sensori sul circuito frigorifero ed idronico, ore di funzionamento e frequenza del compressore, assorbimento di corrente elettrica (A), apertura valvola di espansione, ecc., per una diagnostica puntuale ed efficace.

Permette di gestire l'impianto tramite molteplici funzioni che sono riportate nella sezione apposita.

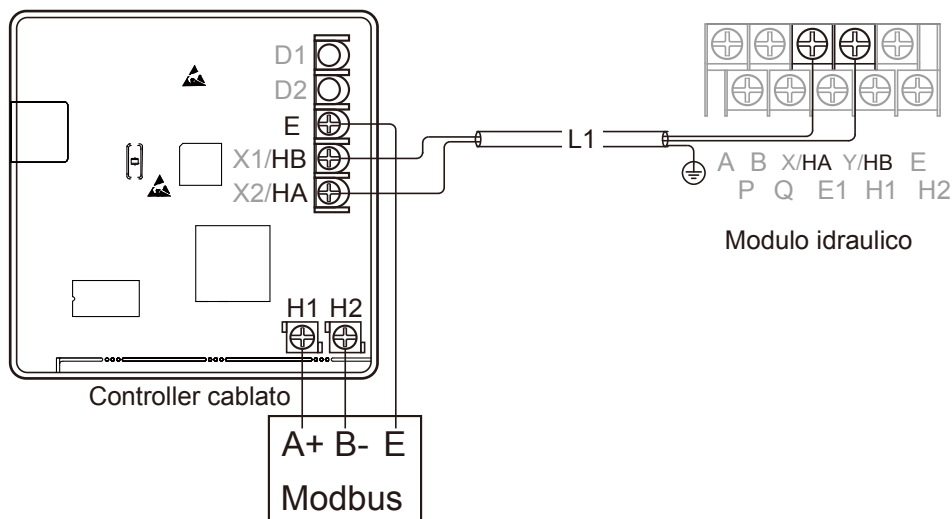


## Collegamento modbus

Le pompe di calore HYDRABLOCK C possono essere collegate ad un gestore BMS (Building Management System) esterno utilizzando il protocollo di comunicazione MODBUS RS485, con cui impostare i parametri e leggere le informazioni fornite dalla pompa di calore (es. allarmi, temperature e pressioni di esercizio).

L'elenco dei registri è disponibile su apposito documento; per ulteriori approfondimenti, contattare il servizio prevendita Italtherm.

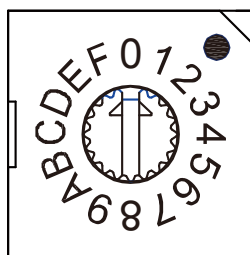
Per il collegamento fare riferimento allo schema sotto riportato



|                              |   |
|------------------------------|---|
| Tensione di ingresso (HA/HB) | 18V CC                                    |
| Dimensioni del filo          | 0,75mm <sup>2</sup>                       |
| Tipo di filo                 | Cavo schermato intrecciato a 2 conduttori |
| Lunghezza del filo           | L1<50m                                    |

L'interruttore codificato rotante S3(0-F) sulla scheda di controllo principale del modulo idraulico è usato per impostare l'indirizzo modbus.

Di default le unità hanno questo interruttore codificato posizionato a 0, ma questo corrisponde all'indirizzo modbus 16, mentre le altre posizioni corrispondono al numero, ad esempio pos=2 è l'indirizzo 2, pos=5 è l'indirizzo 5.



## Funzione EVU - SG (Smart Grid)

HYDRABLOCK C dispone di due ingressi per gestire il funzionamento in relazione all'apporto di un impianto fotovoltaico (EVU) e alle eventuali tariffazioni differenziate in funzione delle fasce orarie di fornitura dell'energia elettrica (SG).

La tabella sotto riportata indica le logiche di funzionamento:

| FUNZIONAMENTO OPERATIVO          | INGRESSI |     | FUNZIONAMENTO OPERATIVO  |  |
|----------------------------------|----------|-----|--|--|
|                                  | EVU      | SG  | SANITARIO  | RISCALDAMENTO/<br>RAFFRESCAMENTO   |
| Funzionalità operative aumentate | ON       | ON  | Il modo ACS è impostato come attivo<br>In caso TBH (resistenza integrativa bollitore) è presente, se la temperatura dell'acs (T5) <69°C, TBH viene acceso forzatamente (la pompa di calore e TBH possono funzionare contemporaneamente); se T5≥70°C, TBH sarà spento.<br>In caso TBH non è presente e IBH (resistenza integrativa su circuito dell'impianto) è presente e impostato per la modalità ACS, finché T5<59°C, IBH sarà acceso forzatamente (la pompa di calore e TBH possono funzionare allo stesso tempo.); se T5≥60°C, IBH sarà spento. | Logica di funzionamento standard   |
|                                  | ON       | OFF | Logica di funzionamento standard con priorità sanitario  | Logica di funzionamento standard   |
| Funzionamento normale            | OFF      | ON  | Logica di funzionamento standard   | Logica di funzionamento standard   |
| Limitazioni al funzionamento     | OFF      | OFF | Tutte le funzioni legate al sanitario compresa la funzione disinfezione termica (antilegionella) sono disabilitate. Sia la pompa di calore che la resistenza elettrica per sanitario sono poste in OFF.  | Il tempo di funzionamento sull'impianto termico è limitato tramite un'impostazione da pannello remoto. Viene visualizzata per il periodo selezionato la scritta "SG RUNNIN TIME", poi l'unità si spegne. |

L'ingresso SG consente di potersi integrare con una rete elettrica intelligente, non ancora disponibile in Italia, che indica quando sia più conveniente prelevare energia elettrica dalla rete stessa.

## Funzioni principali

Oltre alle funzioni precedentemente descritte, il comando remoto permette una gestione completa dell'impianto attraverso differenti parametri, ingressi ed uscite per la gestione di componenti esterni:

### Stati di funzionamento

Impostazione delle funzioni OFF/Riscaldamento/Raffrescamento/Auto (tramite le impostazioni delle temperature esterne l'elettronica riconosce lo stato di funzionamento e lo cambia automaticamente).

## Riscaldamento/raffrescamento

Grazie a diversi parametri ed impostazioni HYDRABLOCK C ENERGY può adattarsi con grande flessibilità alle esigenze di impianto e dell'utente.

La richiesta di funzionamento può avvenire da:

- temperatura di mandata:
- temperatura ambiente. La richiesta può essere fatta dal comando remoto o da contatti esterni (termostati ambiente). Il cambio di stato (riscaldamento/off/raffrescamento) può essere fatto dal comando remoto oppure dai contatti esterni.

Nel caso l'impianto disponga di differenti terminali (es. fan-coil per raffrescamento e impianto radiante per riscaldamento) è possibile installare una valvola a tre vie (SV2) per chiudere il circuito da escludere.

Le uscite permettono di gestire un circolatore esterno (Po) .

Tramite la sonda esterna posta sulla parte posteriore dell'unità è possibile impostare 16 curve di termoregolazione in riscaldamento (8 per la fascia CONFORT e 8 per ECONOMY) e 16 per il raffrescamento. Sono inoltre disponibili una curva aggiuntiva per il riscaldamento e una per il raffrescamento con valori impostabili da parametro.

## Funzione silent

Se necessario, sono disponibili due livelli di attenuazione di rumore, programmabili con diverse fasce orarie. Per vedere i valori di pressione sonora vedere il paragrafo "Prestazioni Sonore".

## Produzione acs

La produzione di acqua sanitaria ha la precedenza di default rispetto al riscaldamento/raffrescamento. C'è anche la possibilità, in caso di richiesta simultanea, di impostare un tempo massimo di funzionamento in sanitario (T\_DHWHP\_MAX) ed un tempo per l'impianto termico (T\_DHWHP\_RESTRICT), per soddisfare entrambe le utenze; nel caso la temperatura venisse raggiunta all'interno del periodo impostato, la pompa di calore passerebbe all'altra modalità.

L'integrazione di calore può avvenire tramite resistenza elettrica ad immersione TBH (res. integrativa per bollitore), impostando e parametri dedicati. Il loro funzionamento sarà attivo sempre al di fuori del campo di lavoro della pompa di calore (massima e minima temperatura esterna) e nei seguenti casi:

- al di sotto di una temperatura esterna impostabile
- nel caso la pompa di calore non avesse portato l'accumulo sanitario in temperatura entro un limite temporale;
- nel caso in cui la funzione di disinfezione termica (antilegionella) sia attiva

C'è la possibilità di ridurre i tempi di messa a regime, attivando contemporaneamente la pompa di calore e la resistenza elettrica ad immersione oppure, tramite la funzione TANK HEATER, attivare TBH manualmente, lasciando Hydrablock nella funzione riscaldamento o raffrescamento.

## Varie

**PROGRAMMAZIONE DEGLI ORARI:** tramite il comando remoto si possono impostare gli orari di funzionamento per il riscaldamento, il raffrescamento e l'acqua calda sanitaria.

**FUNZIONE VACANZA:** impostando il periodo di assenza, l'unità abbasserà i set-point di riscaldamento e di acqua sanitaria a valori bassi (default 25°C) per evitare rischi di congelamento.

**TEST RUN:** in questa modalità, il tecnico può verificare il corretto collegamento delle uscite ed eseguire un ciclo di sfiato, per agevolare la fuoriuscita dell'aria presente nell'impianto.

# Accessori

## Kit separatore microimpurità

I separatori di microimpurità rimuovono anche le più piccole particelle di fanghi e impurità dall'acqua dell'impianto. Non richiedono particolare manutenzione e le loro perdite di carico sono trascurabili. Sono ruotabili per collegamento in verticale o in orizzontale.

- Impediscono il deposito di particelle di fanghi o impurità
- La rimozione delle particelle di fanghi o impurità dall'acqua dell'impianto prolunga il ciclo di vita delle pompe, delle apparecchiature di controllo e di altri accessori dell'impianto.
- Con una copertura isolante in EPP compresa
- L'installazione del componente è prevista esternamente all'armadio tecnico sulla tubazione di ritorno all'unità esterna.

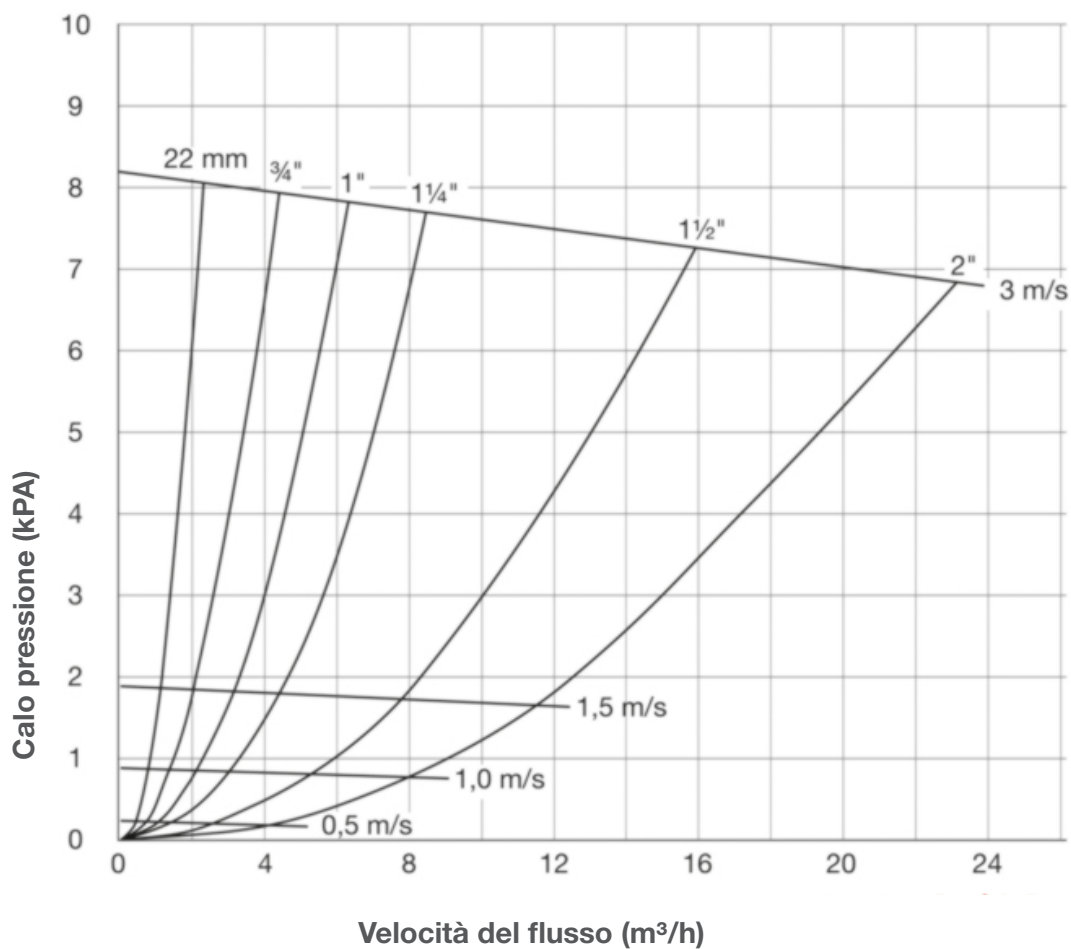


### Vantaggi

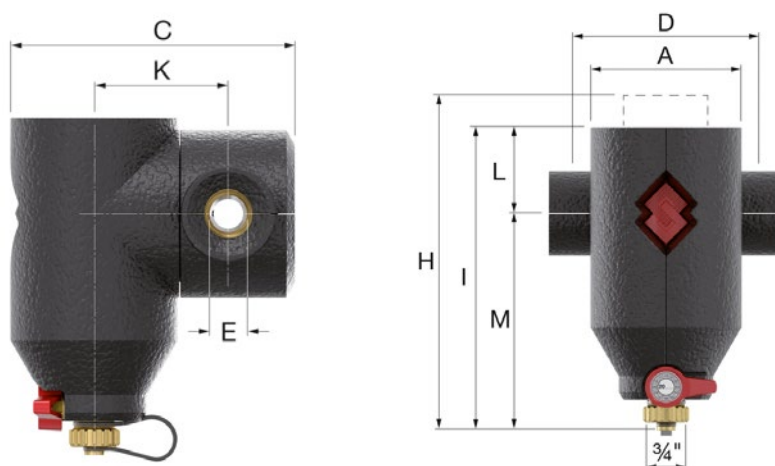
- Efficienza migliorata del 60% rispetto ai separatori tradizionali.
- Velocità della portata fino a 3 m/s.
- Quattro superpotenti magneti al neodimio sono incorporati nel marchio.
- Possono essere installati su ogni tipo di tubazione.
- Dimensioni compatte, leggeri.
- Bassissime perdite di carico e contenuti consumi energetici.
- Prestazioni costanti nel tempo.
- Spessore dell'isolamento EPP: 20 mm.
- Conducibilità termica ( $\lambda$ ): 0,036 W/mK.

### Specifiche tecniche

- Efficienza migliorata del 60% rispetto ai separatori tradizionali.
- Velocità della portata fino a 3 m/s.
- Quattro superpotenti magneti al neodimio sono incorporati nel marchio.
- Possono essere installati su ogni tipo di tubazione.
- Dimensioni compatte, leggeri.
- Bassissime perdite di carico e contenuti consumi energetici.
- Prestazioni costanti nel tempo.
- Spessore dell'isolamento EPP: 20 mm.
- Conducibilità termica ( $\lambda$ ): 0,036 W/mK.



## Dimensioni



| Tipo                           | Attacco (E) | Dimensioni |        |        |        |        |        |        |        | Peso [kg] |
|--------------------------------|-------------|------------|--------|--------|--------|--------|--------|--------|--------|-----------|
|                                |             | A [mm]     | C [mm] | D [mm] | K [mm] | L [mm] | M [mm] | H [mm] | I [mm] |           |
| Separatore di microimpurità 1" | G 1" F      | 112        | 189    | 106    | 91     | 63     | 178    | 255    | 241    | 1,21      |

# Kit separatore microbolle

Il separatore d'aria rimuove anche le microbolle più piccole dall'acqua dell'impianto. Sono praticamente esenti da manutenzione e le perdite di carico sono del tutto trascurabili.

Gli attacchi sono ruotabili in orizzontale e in verticale.

- Aumenta il comfort e l'efficienza dell'impianto.
- La rimozione di aria e impurità dall'acqua dell'impianto ne prolunga il ciclo di vita naturale delle pompe, delle apparecchiature di controllo e agli altri componenti dell'impianto
- Con una copertura isolante in EPP incluso
- L'installazione del componente è prevista all'esterno dell'armadio tecnico di contenimento.

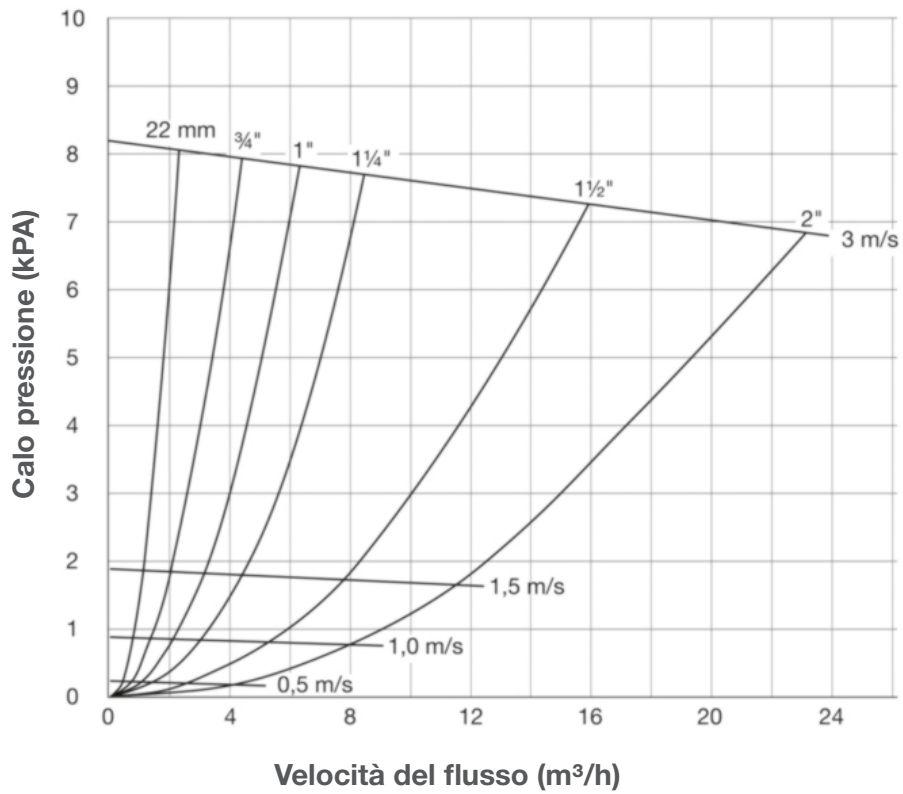


## Vantaggi

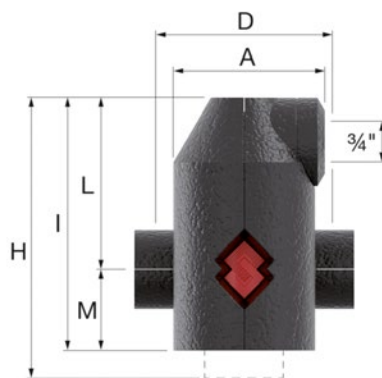
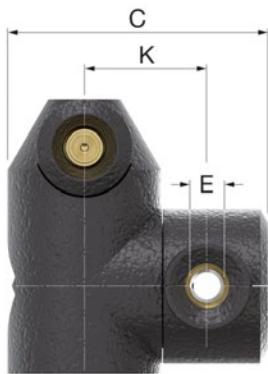
- Efficienza migliorata del 60% rispetto ai separatori tradizionali.
- Velocità della portata fino a 3 m/s.
- Possono essere installati su ogni tipo di tubazione.
- Dimensioni compatte, leggeri.
- Bassissime perdite di carico e contenuti consumi energetici.
- Prestazioni costanti nel tempo.
- Spessore dell'isolamento EPP: 20 mm.
- Conducibilità termica ( $\lambda$ ): 0,036 W/mK.

## Specifiche tecniche

- Materiali: ottone e plastica di alta qualità.
- Temperatura minima/massima di esercizio: -10 °C / 120 °C.
- Pressione minima/massima del sistema: 0,2 bar / 10 bar.
- Pressione minima/massima di esercizio: 0,2 bar / 6 bar.
- Adatto per l'aggiunta di antigelo a base di glicole fino al 50%.
- Adatto per l'aggiunta di antigelo a base di etanolo fino al 30%.

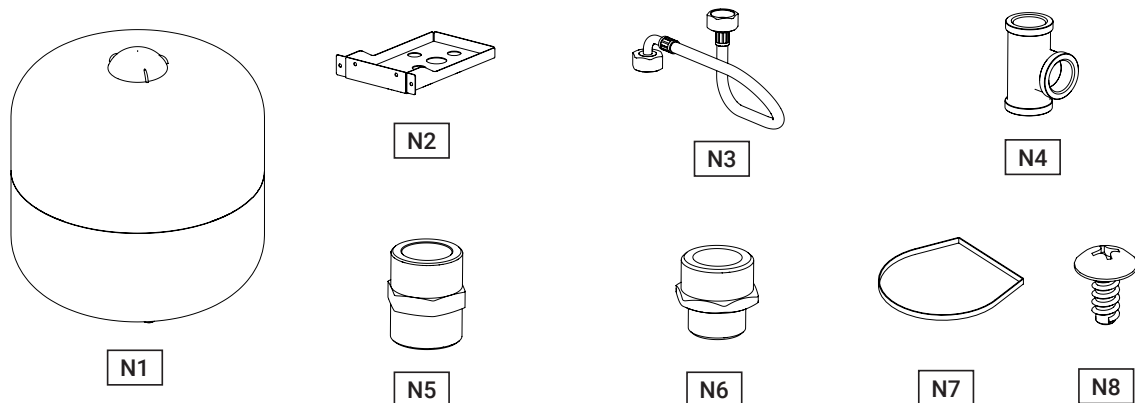


## Dimensioni

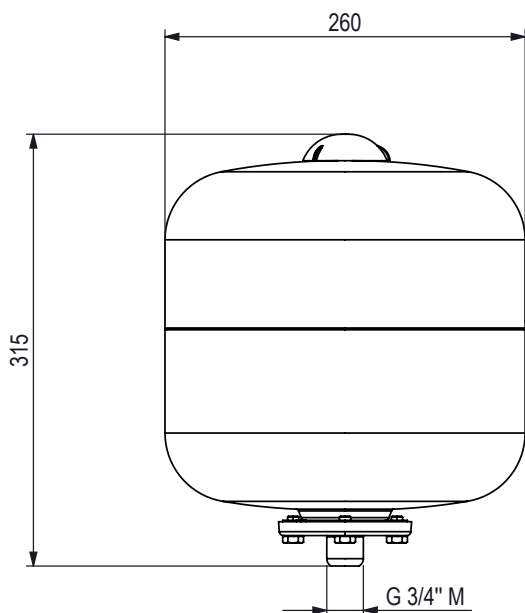


| Tipo                  | Attacco (E) | Dimensioni |        |        |        |        |        |        |        | Peso [kg] |
|-----------------------|-------------|------------|--------|--------|--------|--------|--------|--------|--------|-----------|
|                       |             | A [mm]     | C [mm] | D [mm] | K [mm] | L [mm] | M [mm] | H [mm] | I [mm] |           |
| Separatore microbolle | G 1" F      | 117        | 189    | 106    | 91     | 157    | 63     | 233    | 220    | 1,2       |

# Kit vaso espansione riscaldamento



| ID | DESCRIZIONE                   | Q.TÀ |
|----|-------------------------------|------|
| N1 | VASO ESPANSIONE 12Lt          | 1    |
| N2 | LAMIERA SOSTEGNO VASO 12Lt    | 1    |
| N3 | FLESSIBILE                    | 1    |
| N4 | T Ø 1" F                      | 2    |
| N5 | NIPPLES Ø 1/2 OTTONE          | 1    |
| N6 | NIPPLES Ø 3/4 x 1/2 OTTONE    | 1    |
| N7 | FASCETTA DI FISSAGGIO         | 1    |
| N8 | VITE AUTOFILETTANTE Ø 4.2x9.5 | 4    |



Serbatoio a pressione con membrana intercambiabile per circuiti e impianti di riscaldamento e raffrescamento.

## DATI TECNICI

Capacità: 12L

Pressione di precarica standard: 1.5 bar

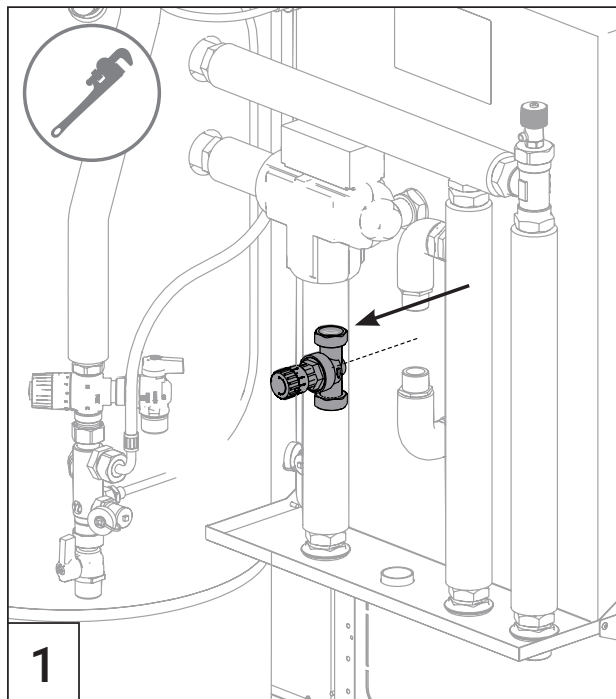
Pressione massima di esercizio: 10 bar

Range temperatura di esercizio: -10 °C / + 70 °C

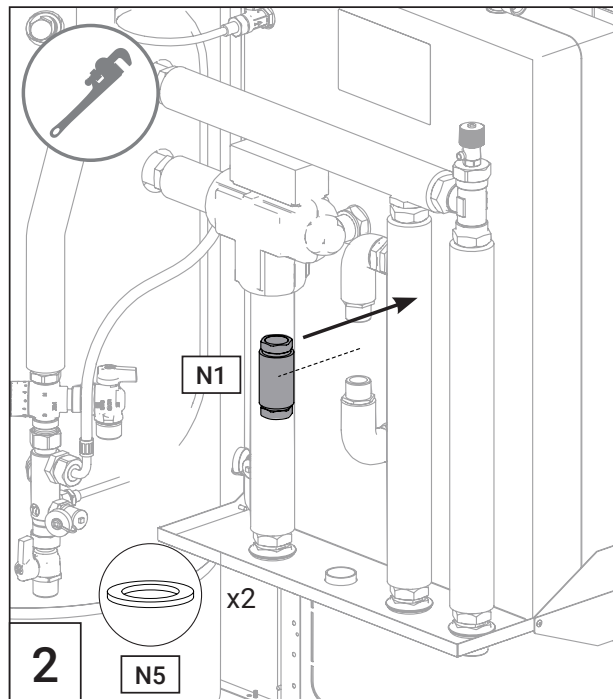
L'installazione del kit è prevista nel caso il volume del vaso di espansione della pompa di calore (5 litri) non fosse sufficiente per l'impianto termico.



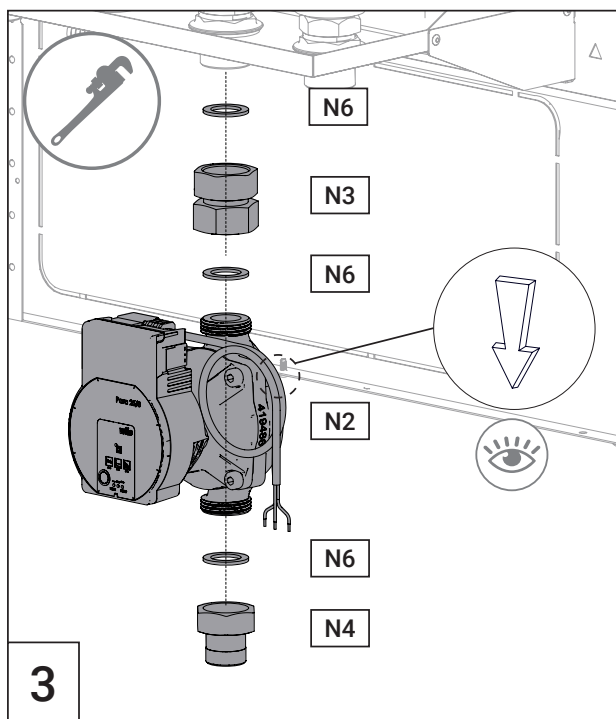
# Kit circolatore di rilancio



-Rimuovere la valvola by-pass



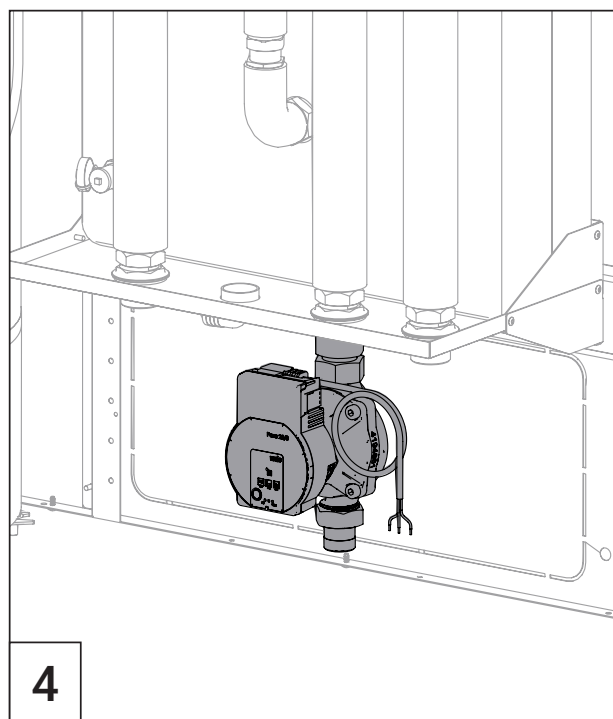
- Installare al posto della valvola by-pass il tronchetto N1 con 2 guarnizioni N5



- Installare alla mandata impianto G3 il bigiunto N3 con guarnizione N6;

- Installare il circolatore N2 al bigiunto precedentemente installato con guarnizione N6;

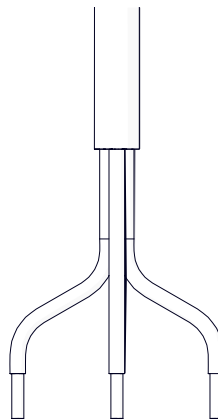
- Installare il codulo N4 al circolatore N2 con guarnizione N6.



| <b>DATI IDRAULICI CIRCOLATORE</b>    |                               |
|--------------------------------------|-------------------------------|
| Fornitore:                           | Wilo                          |
| Modello:                             | Yonos PICO 15/6               |
| Pressione d'esercizio massima PN     | 10 bar                        |
| Prevalenza H max                     | 6,0 m                         |
| Mandata Q max                        | 3,6 m <sup>3</sup> /h         |
| Altezza di ingresso minima a 50 °C   | 0,5 m                         |
| Altezza di ingresso minima a 95 °C   | 3 m                           |
| Altezza di ingresso minima a 110 °C  | 10 m                          |
| Temperatura fluido min. Tmin         | -10 °C                        |
| Temperatura max. del fluido Tmax     | 95 °C                         |
| Temperatura ambiente min. Tmin       | -10 °C                        |
| Temperatura ambiente max. Tmax       | 40 °C                         |
| <b>DATI MOTORE</b>                   |                               |
| Indice di efficienza energetica IEE  | ≤0,20                         |
| Alimentazione di rete                | 1~230 V ±10%, 50/60 Hz        |
| Potenza nominale P2                  | 30 W                          |
| Velocità min. nmin                   | 700 1/min                     |
| Velocità max. nmax                   | 4200 1/min                    |
| Potenza assorbita (min) P1 min       | 4 W                           |
| Potenza assorbita P1 max             | 40 W                          |
| Emissione disturbi elettromagnetici  | EN 61000-6-3                  |
| Immunità alle interferenze           | EN 61000-6-2                  |
| Compatibilità elettromagnetica       | EN 61800-3                    |
| Pressacavo                           | 1 x PG11                      |
| Classe isolamento                    | F                             |
| Grado di protezione                  | IPX4D                         |
| <b>MATERIALI</b>                     |                               |
| Corpo pompa                          | Ghisa grigia                  |
| Girante                              | PP-GF40                       |
| Albero                               | Acciaio inossidabile          |
| Materiale cuscinetto                 | Carbone impregnato di metallo |
| <b>QUOTA DI MONTAGGIO</b>            |                               |
| Raccordo per tubi sul lato pressione | G 1                           |
| Raccordo per tubi sul lato aspirante | G 1                           |
| Lunghezza costruttiva l0             | 130 mm                        |

- Alimentazione circolatore 230V;

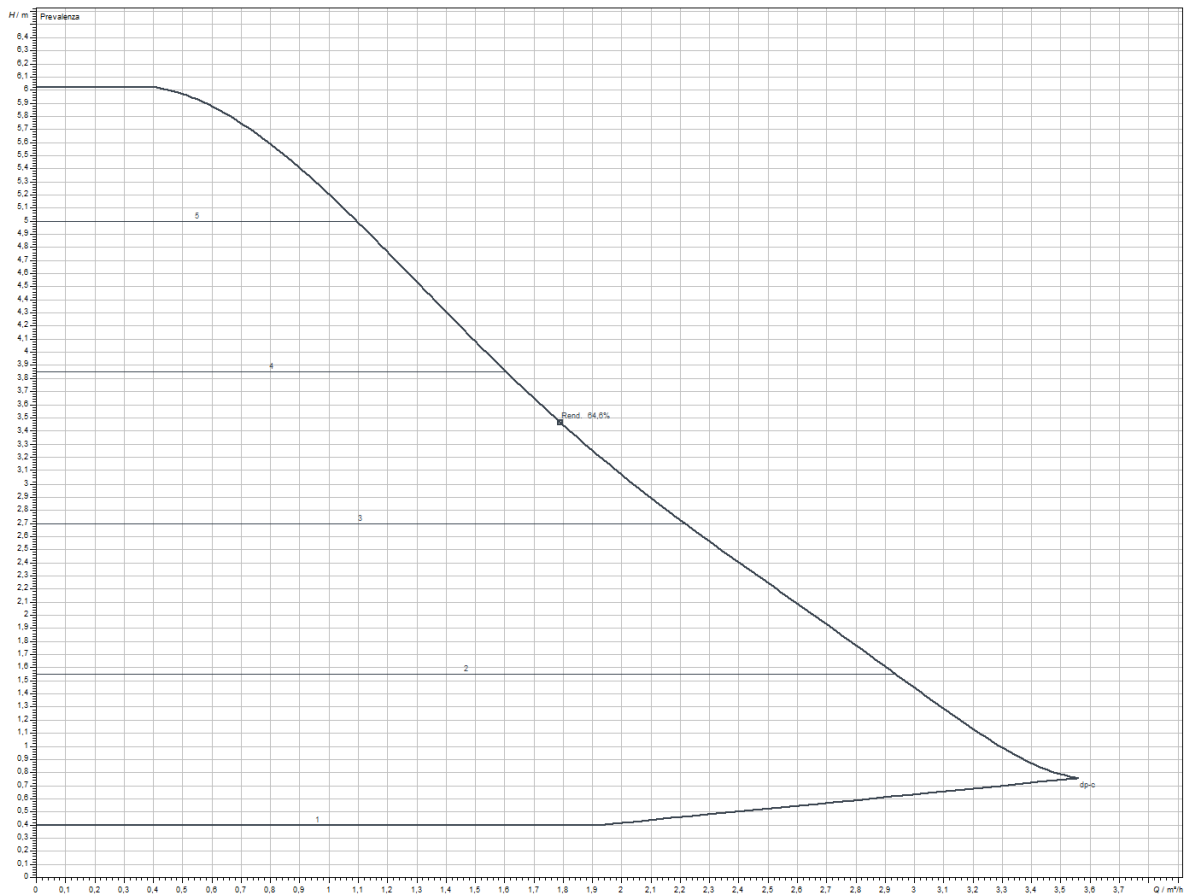
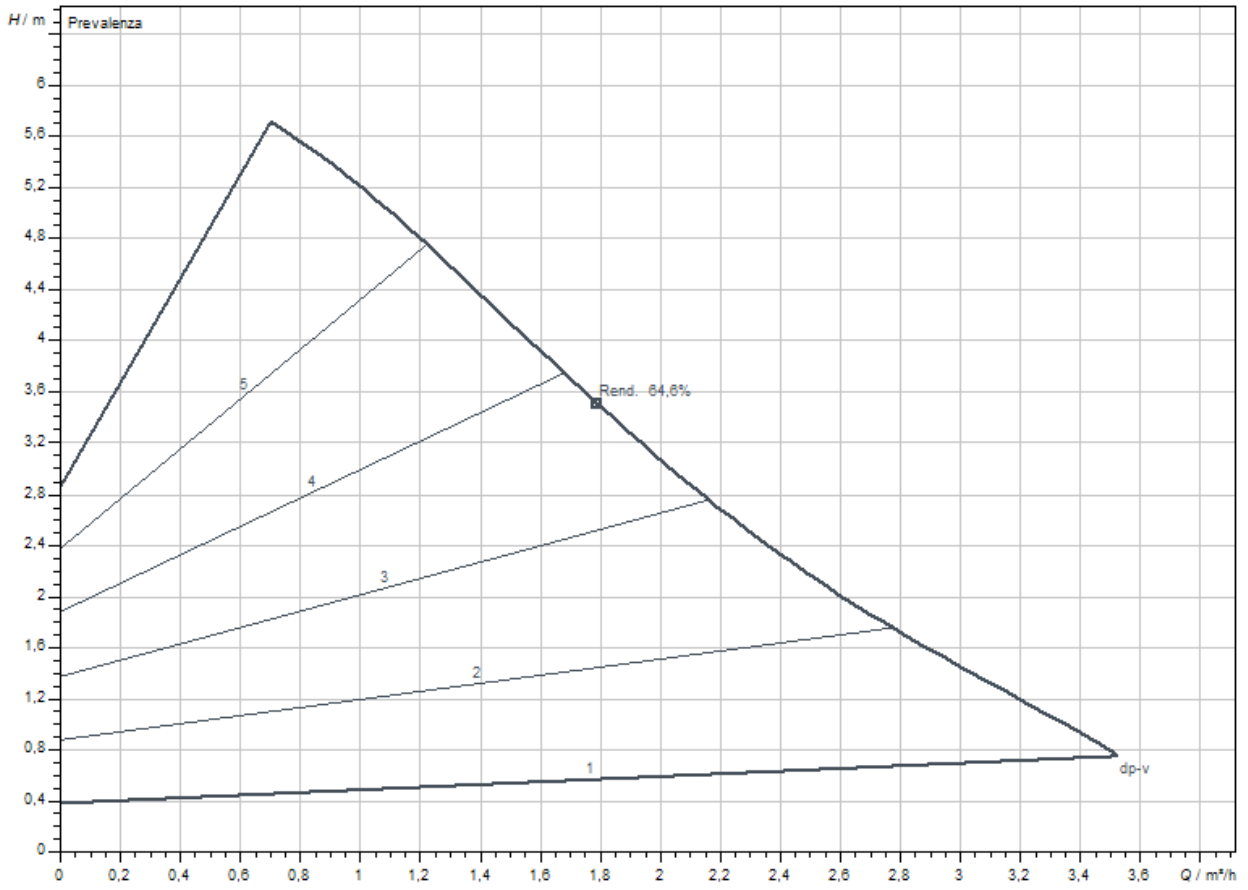
- **Seguire le istruzioni riportate all'interno del manuale del circolatore per il cablaggio elettrico e la regolazione.**



#### **COLLEGAMENTO CAVO DI ALIMENTAZIONE**

1. Giallo/Verde: Messa a terra
2. Blu: Neutro
3. Marrone: Fase

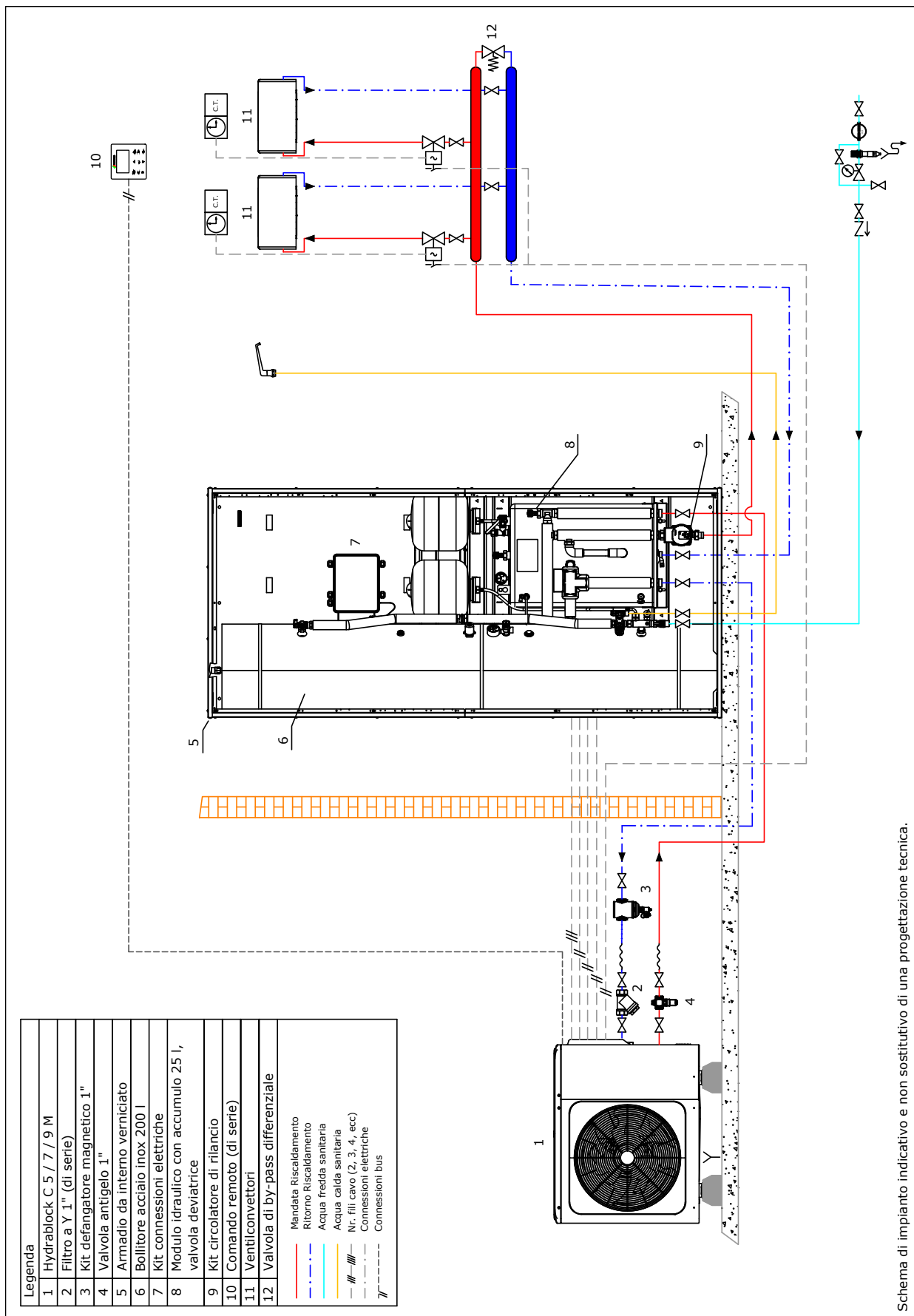
Il kit circolatore di rilancio è stato previsto per soddisfare le prestazioni idrauliche, qualora quello installato a bordo macchina non avesse i requisiti previsti da progetto. Vedi par. "Curva portata/prevalenza dei circolatore unità esterna" per maggiori informazioni.



# Appendici

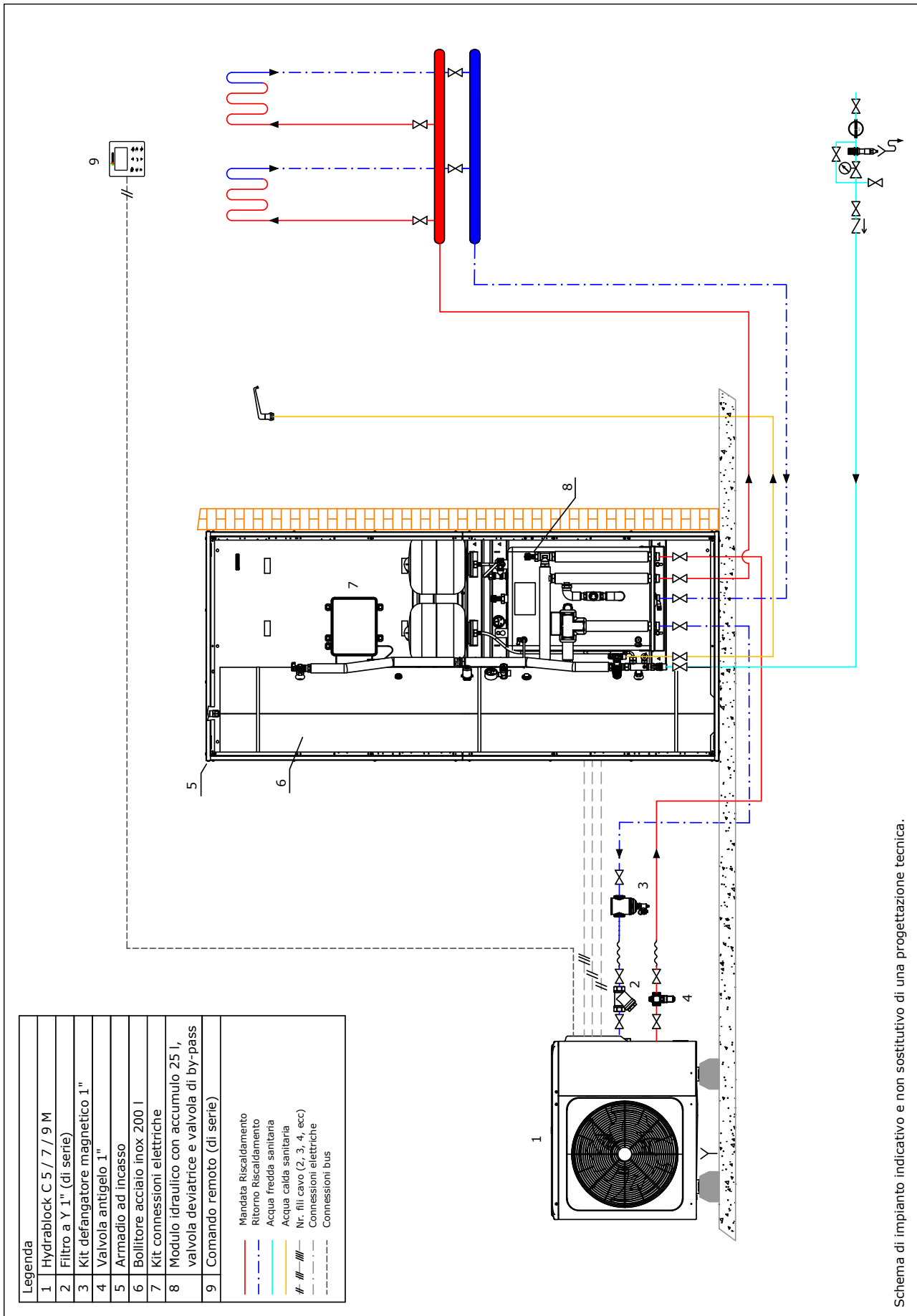
## Schemi applicativi

### Hydrablock C Energy



Schema di impianto indicativo e non sostitutivo di una progettazione tecnica.

# Hydrablock C Energy Box



Schema di impianto indicativo e non sostitutivo di una progettazione tecnica.

# Caratteristiche acqua di alimentazione dell'impianto

Per un corretto funzionamento dell'impianto è necessario accertare che:

- l'impianto sia esente da perdite;
- se è presente un sistema di riempimento automatico, deve essere stato installato un conta litri allo scopo di conoscere con precisione l'entità delle eventuali perdite;
- il riempimento dell'impianto e i raccocchi siano effettuati con acqua addolcita per ridurre la durezza totale. L'acqua deve essere anche condizionata al fine di mantenere il pH all'interno della soglia prevista onde evitare fenomeni di corrosione (vedere la tabella sottostante).
- sia sugli impianti nuovi sia nelle sostituzioni l'impianto deve essere dotato di sistemi efficienti che provvedano all'eliminazione dell'aria e delle impurità: filtri a Y, separatori di micro impurità e separatori di micro bolle d'aria;
- evitare di scaricare acqua dell'impianto durante le manutenzioni ordinarie anche se si tratta di quantità apparentemente insignificanti: ad esempio per la pulizia dei filtri dotare l'impianto delle apposite valvole di intercettazione;

L'acqua di reintegro deve essere di aspetto limpido, privo di corpi in sospensione, con un valore di pH compreso tra 6,5 e 9,5.

Attenersi alle indicazioni previste dalla normativa in vigore UNI 8065/2019 per le caratteristiche complete dell'acqua di reintegro, per quella contenuta nell'impianto termico e per l'acqua sanitaria.

## Incentivi Conto Termico 2.0

L'intervento incentivabile consiste nella sostituzione di impianti di climatizzazione invernale esistenti in edifici esistenti, parti di edifici esistenti o unità immobiliari esistenti di qualsiasi categoria catastale, con impianti di climatizzazione invernale di potenza massima inferiore o uguale a 200 kW dotati di pompe di calore, elettriche o a gas, utilizzando energia aerotermica, geotermica o idrotermica, (intervento 2.A - art. 4, comma 2, lettera a)

I soggetti ammessi sono la Pubblica Amministrazione ed i privati.

Per accedere all'incentivo in conto capitale, la pompa di calore aria/acqua con potenza termica utile inferiore o uguale a 35 kW deve avere un COP di almeno 3,895 riferito alle seguenti condizioni (T. aria esterna 7°C (bulbo secco) e temperatura di mandata/ritorno di 35/30°C); il valore di COP sopra riportato comprende la riduzione del 5% prevista per apparecchi inverter. Le prove devono essere state effettuate secondo la UNI EN 14511 (vedere Tabella 3 - Allegato I - DM 16.02.16 per maggiori dettagli).

Se l'importo è ≤ 5.000 euro, esso viene erogato in un'unica rata dal Gestore Servizi Energetici (GSE). Per l'accesso all'incentivo è richiesta l'installazione su tutti i corpi scaldanti di elementi di regolazione di tipo modulante agenti sulla portata, come valvole termostatiche a bassa inerzia termica (per le esclusioni si rimanda all'Allegato I, par. 2.1, comma f) del Decreto. L'incentivo erogato non può eccedere in nessun caso il 65% delle spese ammissibili sostenute.

Per ulteriori approfondimenti e per verificare i criteri di calcolo per questo incentivo si rimanda alle regole applicative per pompe di calore (cat. 2.A) del GSE.

Di seguito trovate una tabella relativa alla stima di incentivo fruibile. Il calcolo è soggetto a variazioni ed aggiornamenti effettuati dal GSE e del tutto indipendenti da Italtherm SpA. Pertanto Italtherm non si ritiene in alcun modo responsabile per eventuali cambiamenti e variazioni dei dati sotto riportati.

| ZONA CLIMATICA | HYDRABLOCK C ENERGY 5M | HYDRABLOCK C ENERGY 7M | HYDRABLOCK C ENERGY 9M |
|----------------|------------------------|------------------------|------------------------|
| A              | € 696,11               | € 889,24               | € 1.039,15             |
| B              | € 986,16               | € 1.259,75             | € 1.472,13             |
| C              | € 1.276,21             | € 1.630,27             | € 1.905,11             |
| D              | € 1.624,26             | € 2.074,88             | € 2.424,68             |
| E              | € 1.972,32             | € 2.519,50             | € 2.944,26             |
| F              | € 2.088,34             | € 2.667,71             | € 3.117,45             |

# Dichiarazioni e certificazioni



## DICHIARAZIONE DEL COSTRUTTORE PER IMPIANTI DI CLIMATIZZAZIONE IN POMPA CALORE

Si certifica che i prodotti di seguito elencati rispondono ai requisiti dell'articolo 9 comma 2 bis -allegato I-del D.M. 19 febbraio 2007 già modificato dal D.M. 26 ottobre 2007 e coordinato con D.M. 7 aprile 2008, attuativo della Legge Finanziaria 2008 ("disposizioni in materia di detrazione per le spese di riqualificazione energetica del patrimonio edilizio esistente,") ai sensi dell'art. 1 comma 349 della legge 27 dicembre 2006, n. 296, e successive modifiche e integrazioni, al DL nr. 34 del 2020 convertito in Legge nr. 77 del 17 Luglio 2020

Tali prodotti presentano valori di C.O.P. (> **4.1**) ed E.E.R. (> **3.8**) rispondenti alle prescrizioni di cui all'All. F, punto 1, lett. a) ed e) e alla Tabella 1 del Decreto 06/08/2020:

| Marca     | Modello                | Codice     | Inverter | P.termica (kWt) <sup>1</sup> | COP <sup>1</sup> | P.frigor. (kWt) <sup>2</sup> | EER <sup>2</sup> |
|-----------|------------------------|------------|----------|------------------------------|------------------|------------------------------|------------------|
| ITALTHERM | HYDRABLOCK C 5M        | 401180074  | SI       | 6,5                          | 5,30             | 5,5                          | 5,10             |
| ITALTHERM | HYDRABLOCK C 7M        | 401180075  | SI       | 8,4                          | 5,05             | 7,4                          | 4,85             |
| ITALTHERM | HYDRABLOCK C 9M        | 401180076  | SI       | 10,0                         | 4,70             | 9,0                          | 4,30             |
| ITALTHERM | HYDRABLOCK C 12M       | 401180077  | SI       | 12,2                         | 4,90             | 11,6                         | 4,60             |
| ITALTHERM | HYDRABLOCK C 14M       | 401180078  | SI       | 14,1                         | 4,70             | 13,4                         | 4,40             |
| ITALTHERM | HYDRABLOCK C 16M       | 401180079  | SI       | 16,0                         | 4,50             | 14,0                         | 4,20             |
| ITALTHERM | HYDRABLOCK C 12T       | 401180085  | SI       | 12,2                         | 4,90             | 11,6                         | 4,60             |
| ITALTHERM | HYDRABLOCK C 14T       | 401180080  | SI       | 14,1                         | 4,70             | 13,4                         | 4,40             |
| ITALTHERM | HYDRABLOCK C 16T       | 401180081  | SI       | 16,0                         | 4,50             | 14,0                         | 4,20             |
| ITALTHERM | HYDRABLOCK P 22T       | 401180086  | SI       | 22,0                         | 4,40             | 21,0                         | 2,95             |
| ITALTHERM | HYDRABLOCK P 30T       | 401180087  | SI       | 30,1                         | 3,91             | 29,5                         | 2,55             |
| ITALTHERM | HYDRABLOCK C ENERGY 5M | 6010000080 | SI       | 6,5                          | 5,30             | 5,5                          | 5,10             |
| ITALTHERM | HYDRABLOCK C ENERGY 7M | 6010000081 | SI       | 8,4                          | 5,05             | 7,4                          | 4,85             |
| ITALTHERM | HYDRABLOCK C ENERGY 9M | 6010000082 | SI       | 10,0                         | 4,70             | 9,0                          | 4,30             |

1) Condizioni di prova previsti da UNI EN 14511: T. esterna (entrata): 7°C (BS)/6°C (BU) - T. mandata/ritorno: 35/30°C 2) Condizioni di prova previsti da UNI EN 14511: T. esterna (entrata): 35°C (BS)/24°C (BU) - T. mandata/ritorno: 18/23°C

I suddetti apparecchi pertanto rispettano i requisiti per l'accesso alle seguenti tipologie di detrazione fiscale:

- **Ecobonus 65%** secondo L. 27 dicembre 2006 nr. 296 e s.m.i. e secondo Decreto 6 agosto 2020
- **Superbonus 110%** secondo L. 17 luglio 2020 nr. 77 e secondo Decreto 6 agosto 2020
- **Bonus casa 50%** secondo DPR 22 dicembre 1986 nr. 917 e art. 16-bis e s.m.i.

La presente dichiarazione è rilasciata per finalità connesse all'espletamento delle pratiche inerenti le detrazioni fiscali.

Data  
Pontenure (PC) 26/06/2024

ITALTHERM S.p.A.

Ing. Giovanni FONTANA  
Responsabile consulenza tecnica

## AUTOCERTIFICAZIONE DEL COSTRUTTORE

(ai sensi del D.M. 16 febbraio 2016 e del D.P.R. n. 445/2000)

La sottoscritta società ITALTHERM S.p.A., dichiara che gli apparecchi della seguente tipologia<sup>1</sup>  
2.A – Pompe di calore elettriche, elencati in allegato e immessi sul mercato dalla stessa, soddisfano:

- i requisiti di cui all'Allegato I del DM 16 Febbraio 2016 per l'accesso al Catalogo degli apparecchi domestici;

- i requisiti tecnici, richiesti nel DM 16 Febbraio 2016, misurati secondo le metodologie previste dalla specifica normativa tecnica di riferimento:

### 1.C) Generatori di calore

- |  |              |                          |
|--|--------------|--------------------------|
| - Generatori di calore a condensazione         | UNI EN 15502 | <input type="checkbox"/> |
| - Generatori di calore a condensazione ad aria | UNI EN 1020  | <input type="checkbox"/> |

### 2.A) Pompe di calore

- |  |              |                                     |
|--|--------------|-------------------------------------|
| - Pompe di calore elettriche                 | UNI EN 14511 | <input checked="" type="checkbox"/> |
| - Pompe di calore a gas ad assorbimento      | UNI EN 12309 | <input type="checkbox"/>            |
| - Pompe di calore a gas a motore endotermico | UNI EN 14511 | <input type="checkbox"/>            |

### 2.B) Generatori a biomassa<sup>2</sup>

- |                                |   |                          |
|--------------------------------|---|--------------------------|
| - Caldaie a biomassa           | UNI EN 303-5 classe 5 (η; PP; CO)           | <input type="checkbox"/> |
| - Stufe e termocamini a pellet | UNI EN 14785 (η; CO) / UNI CEN/TS 15883(PP) | <input type="checkbox"/> |
| - Termocamini a legna          | UNI EN 13229 (η; CO) / UNI CEN/TS 15883(PP) | <input type="checkbox"/> |
| - Stufe a legna                | UNI EN 13240 (η; CO) / UNI CEN/TS 15883(PP) | <input type="checkbox"/> |

### 2.C) Solare termico

- |                                       |                 |                          |
|---------------------------------------|-----------------|--------------------------|
| - Collettori solari                   | UNI EN ISO 9806 | <input type="checkbox"/> |
| - Impianti prefabbricati Factory Made | UNI EN 12976    | <input type="checkbox"/> |

### 2.D) Scaldacqua a pompa di calore

UNI EN 16147

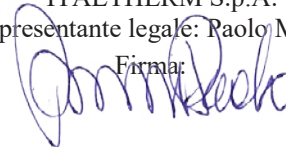
### 2.E) Sistemi ibridi a pompa di calore

- |   |                             |                          |
|---|-----------------------------|--------------------------|
| - Generatore di calore a condensazione +<br>+ Pompa di calore elettrica                     | UNI EN 15502 / UNI EN 14511 | <input type="checkbox"/> |
| - Generatore di calore a condensazione +<br>+ Pompa di calore a gas ad assorbimento         | UNI EN 15502 / UNI EN 12309 | <input type="checkbox"/> |
| - Generatore di calore a condensazione +<br>+ Pompa di calore a gas a motore<br>endotermico | UNI EN 15502 / UNI EN 14511 | <input type="checkbox"/> |

Data  
Pontenure (PC) 26/06/2024

ITALTHERM S.p.A.  
Rappresentante legale: Paolo Mazzoni

Firma:



<sup>1</sup> Indicare solo una delle tipologie sopra elencate, specificando: tipo di intervento - tipo di apparecchio (esempi: 2.A - Pompe di calore elettriche; 2.C - Impianti prefabbricati Factory Made; 2.B - Caldaie a biomassa)

<sup>2</sup> Le emissioni di particolato primario (PP) e di monossido di carbonio (CO) sono determinate con i metodi previsti dalle norme tecniche specifiche per ogni tipologia 2.B, in riferimento al 13% di O<sub>2</sub>. η è il rendimento.



## DICHIARAZIONE DI CONFORMITÀ UE

### EU DECLARATION OF CONFORMITY

L'azienda ITALTHERM S.p.A. con sede in via S.D'Acquisto 29010 Pontenure (PC) ITALY  
The Company ITALTHERM S.p.A. with its headquarters in S.D'Acquisto 29010 Pontenure (PC) ITALY

#### dichiara - declares

sotto la propria responsabilità che le pompe di calore, modelli:

*under its own responsibility that the heat pump, models:*

**HYDRABLOCK COMPACT 5M**  
**HYDRABLOCK COMPACT 7M**  
**HYDRABLOCK COMPACT 9M**  
**HYDRABLOCK COMPACT 12M**  
**HYDRABLOCK COMPACT 14M**  
**HYDRABLOCK COMPACT 16M**  
**HYDRABLOCK COMPACT 12T**

**HYDRABLOCK COMPACT 14T**  
**HYDRABLOCK COMPACT 16T**  
**HYDRABLOCK POWER 22T**  
**HYDRABLOCK POWER 30T**  
**HYDRABLOCK C ENERGY 5M**  
**HYDRABLOCK C ENERGY 7M**  
**HYDRABLOCK C ENERGY 9M**

sono conformi ai requisiti essenziali delle seguenti Direttive Europee:  
*comply with the essential requirements of the following European Directives:*

#### **2014/35/UE (LVD)** Direttiva Bassa Tensione - Low voltage Directive

- EN 60335-2-40:2003/A13:2012
- EN 60335-1:2012/A2:2019
- EN 62233:2008

#### **2006/42/EC** Machinery Directive

#### **2014/30/UE** Direttiva Compatibilità Elettromagnetica - Electromagnetic compatibility {EMC} Directive

- EN 55014-1:2017/ A11:2020
- EN 55014-2:2015
- EN IEC 55014-1:2021/ EN IEC 55014-2:2021
- EN IEC 61000-3-2:2019 /EN61000-3-3:2013/A1.2019 / EN61000-3-2:2019/A1.2021
- EN61000-3-11:2019 /EN61000-3-12::2011

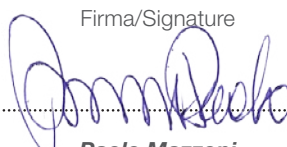
#### **2009/125/UE** Progettazione Ecocompatibile - ErP Energy related Product Directives

- EN 12102-1:2017
- EN 14825:2018
- EN 14511-2:2018

**2011/65/UE** Restrizione d'uso di sostanze pericolose negli apparecchi elettrici ed elettronici - On the restriction of the use of certain hazardous substances in electrical and electronic equipment, RoHS Directive.

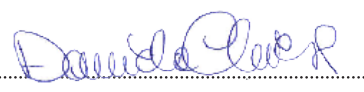
#### **NO 517/2014** F-Gas Regulation

Data/Date  
26/06/2024

Firma/Signature  
  
.....  
**Paolo Mazzoni**

Legale Rappresentante/Legal Representative

Firma/Signature

  
.....  
**Daniela Chiesa**

Direttore Tecnico/Technical Director

## DATI TECNICI POMPE DI CALORE PER PRATICA ENEA

| Marca     | Modello                | Codice     | Inverter | P.termica (kWt) <sup>1</sup> | COP <sup>1</sup> | P.frigor. (kWt) <sup>2</sup> | EER <sup>2</sup> |
|-----------|------------------------|------------|----------|------------------------------|------------------|------------------------------|------------------|
| ITALTHERM | HYDRABLOCK C 5M        | 401180074  | SI       | 6,5                          | 5,30             | 5,5                          | 5,10             |
| ITALTHERM | HYDRABLOCK C 7M        | 401180075  | SI       | 8,4                          | 5,05             | 7,4                          | 4,85             |
| ITALTHERM | HYDRABLOCK C 9M        | 401180076  | SI       | 10,0                         | 4,70             | 9,0                          | 4,30             |
| ITALTHERM | HYDRABLOCK C 12M       | 401180077  | SI       | 12,2                         | 4,90             | 11,6                         | 4,60             |
| ITALTHERM | HYDRABLOCK C 14M       | 401180078  | SI       | 14,1                         | 4,70             | 13,4                         | 4,40             |
| ITALTHERM | HYDRABLOCK C 16M       | 401180079  | SI       | 16,0                         | 4,50             | 14,0                         | 4,20             |
| ITALTHERM | HYDRABLOCK C 12T       | 401180085  | SI       | 12,2                         | 4,90             | 11,6                         | 4,60             |
| ITALTHERM | HYDRABLOCK C 14T       | 401180080  | SI       | 14,1                         | 4,70             | 13,4                         | 4,40             |
| ITALTHERM | HYDRABLOCK C 16T       | 401180081  | SI       | 16,0                         | 4,50             | 14,0                         | 4,20             |
| ITALTHERM | HYDRABLOCK P 22T       | 401180086  | SI       | 22,0                         | 4,40             | 21,0                         | 2,95             |
| ITALTHERM | HYDRABLOCK P 30T       | 401180087  | SI       | 30,1                         | 3,91             | 29,5                         | 2,55             |
| ITALTHERM | HYDRABLOCK C ENERGY 5M | 6010000080 | SI       | 6,5                          | 5,30             | 5,5                          | 5,10             |
| ITALTHERM | HYDRABLOCK C ENERGY 7M | 6010000081 | SI       | 8,4                          | 5,05             | 7,4                          | 4,85             |
| ITALTHERM | HYDRABLOCK C ENERGY 9M | 6010000082 | SI       | 10,0                         | 4,70             | 9,0                          | 4,30             |

1) Condizioni di prova previsti da UNI EN 14511: T. esterna (entrata): 7°C (BS)/6°C (BU) - T. mandata/ritorno: 35/30°C

2) Condizioni di prova previsti da UNI EN 14511: T. esterna (entrata): 35°C (BS)/24°C (BU) - T. mandata/ritorno: 18/23°C

Data  
Pontenure (PC) 26/06/2024

**ITALTHERM S.p.A.**



*Ing. Giovanni FONTANA*  
*Responsabile consulenza tecnica*



# CERTIFICATE N° 23.10.009



## Liquid Chilling Packages and Hydronic Heat Pumps / *Groupe de production d'eau glacée et pompes à chaleur*

Granted on October 19, 2023 - *Date 1ère admission 19 octobre 2023*

This document is valid at the date of issue - Check the current validity on:  
*Document valable à la date d'émission - Vérifier la validité en cours sur :*  
[www.eurovent-certification.com](http://www.eurovent-certification.com)

### Participant/Titulaire

Italtherm S.p.A.  
Via Salvo D'Acquisto, 10  
29010 Pontenure (PC), Italy

This product performance certificate is issued by Eurovent Certita Certification according to the certification rules:

**ECP LCP-HP - « Liquid Chilling Packages and Hydronic Heat Pumps » in force at established date.**

Pursuant to the decision notified by Eurovent Certita Certification, the right to use the mark ECP shall be granted to the beneficiary company for all products inside the defined scope according to "certify-all" principle and in the conditions defined by the certification program mentioned.

Unless withdrawn or suspended, this certificate remains valid as long as the requirements for the certification program framework are met. The validity of the certificate is to be verified on [www.eurovent-certification.com](http://www.eurovent-certification.com)

THIS CERTIFICATE HAS BEEN ISSUED ON 19/10/2023  
THIS CERTIFICATE IS VALID UNTIL 31/01/2025

*Ce certificat de performance produit est délivré par Eurovent Certita Certification dans les conditions fixées par le référentiel :*

***ECP LCP-HP - « Groupe de production d'eau glacée et pompes à chaleur » en vigueur à date d'édition.***

*En vertu de la décision notifiée par Eurovent Certita Certification, le droit d'usage de la marque ECP, est accordé à la société qui en est bénéficiaire pour les tous les produits entrant dans le champ d'application défini selon le principe "certify-all" et dans les conditions définies par le programme de certification mentionné.*

*Sauf retrait ou suspension, ce certificat demeure valide tant que les conditions du référentiel du programme de certification sont respectées. La validité du certificat est à vérifier sur le site Internet [www.eurovent-certification.com](http://www.eurovent-certification.com)*

*CE CERTIFICAT A ÉTÉ EMIS LE 19/10/2023  
CE CERTIFICAT EST VALIDE JUSQU'AU 31/01/2025*

Paris, 19 octobre 2023

MANAGING BOARD MEMBER / MEMBRE DIRECTOIRE



Organisme accrédité n° 5-0517 Certification Produits et Services selon la norme NF EN ISO/CEI 17065:2012  
Portée disponible sur [www.cofrac.fr](http://www.cofrac.fr)

Accreditation #5-0517 Products and Services Certification according to NF EN ISO/CEI 17065:2012 –  
Scope available on [www.cofrac.fr](http://www.cofrac.fr)

COFRAC est signataire des accords MLA d'EA et MLA d'IAF, COFRAC is signatory of EA MLA and IAF MLA, list of EA members is available on [www.european-accreditation.org/ea-members](http://www.european-accreditation.org/ea-members) list of IAF members is available on [www.iaf.nu/articles/IAF\\_MEMBERS\\_SIGNATORIES/4](http://www.iaf.nu/articles/IAF_MEMBERS_SIGNATORIES/4)

1/2

EUROVENT CERTITA CERTIFICATION SAS au capital de 100 000 € - 34 rue Laffitte 75009 Paris - FRANCE  
Tel. : 33 (0)1 75 44 71 71 - 513 133 637 RCS Paris - TVA FR 59513133637

CERTIFICATE TEMPLATE\_ECP\_Certify\_All\_Rev1.2



# CERTIFICATE N° 23.10.009



## Appendix / Annexe

Granted on October 19, 2023 - Date 1ère admission 19 octobre 2023

This document is valid at the date of issue - Check the current validity on:

*Document valable à la date d'émission - Vérifier la validité en cours sur :*

[www.eurovent-certification.com](http://www.eurovent-certification.com)

List of certified products and characteristics is displayed on:

*La liste des références et caractéristiques certifiées est disponible sur le site :*

[www.eurovent-certification.com](http://www.eurovent-certification.com)

This product performance certificate is valid for the following trade names:

*Ce certificat de performance produit est valide pour les marques commerciales suivantes:*

[Trade Name / Marque Commerciale](#)

ITALTHERM

This product performance certificate is valid for the following manufacturing places:

*Ce certificat de performance produit est valide pour les sites de production suivants:*

[Manufacturing Place / Site de Production](#)

Not applicable for this certification programme / Non applicable pour ce programme de certification

This product performance certificate is valid for the following software:

*Ce certificat de performance produit est valide pour les logiciels de sélection suivants:*

[Software / Logiciel de sélection](#)

Heat Pump Selection 3.1

## European Heat Pump KEYMARK Scheme Certificate of Conformity Assessment

**Certificate holder** **ITALTHERM S.p.A.**  
Via Salvo D'Acquisto  
29010 Pontenure (Pc)  
Italy

**Manufacturing Site** Hefei, Anhui and Shunde, Foshan, P.R. China

**Product** Heat Pumps

**Product Type** Outdoor Air to Water Heat Pump

**Sub-type and Models** **HYDRABLOCK C 5 7 9kW**  
HYDRABLOCK C 5 M  
HYDRABLOCK C 7 M  
HYDRABLOCK C 9 M



**Testing basis** EN 14511:2018  
EN 14825:2018  
EN 12102:2017  
KEYMARK Certification Scheme for Heat Pumps (2023)

**Mark of conformity**



**Registration number** **041-K052-01**

**Right of use** This certificate entitles the holder to use the mark of conformity shown above in conjunction with the specified Registration number. This certificate is maintained and held in force through periodic review and verification.

See Heat Pump KEYMARK database for detailed information

**Validity**

  
for BRE Global Ltd.  
**Laura Critien**  
Certification Team Manager

**24 May 2023**  
Date of issue

**23 May 2033**  
Date of expiry:



This Certificate remains the property of BRE Global Ltd. Watford, WD25 9XX, UK and is Issued subject to Terms and Conditions.  
T: +44 (0) 333 321 8811 E: [Enquiries@breglobal.com](mailto:Enquiries@breglobal.com)  
To check the validity of this certificate please visit <http://www.greenbooklive.com/check>

# Fiche tecniche

## Applicazioni della temperatura

| Modello         | Per applicazioni media-temperatura |                         |                          |  |   |                          |  |   |                          |  |   |
|-----------------|------------------------------------|-------------------------|--------------------------|--|---|--------------------------|--|---|--------------------------|--|---|
|                 | Classe efficienza energetica       | unità potenza del suono | Clima medio              |  |   | Clima freddo             |  |   | Clima caldo              |  |   |
|                 |                                    |                         | potenza termica nominale | efficienza energetica riscaldamento stagionale | consumo annuale energia per riscaldamento | potenza termica nominale | efficienza energetica riscaldamento stagionale | consumo annuale energia per riscaldamento | potenza termica nominale | efficienza energetica riscaldamento stagionale | consumo annuale energia per riscaldamento |
|                 | -                                  | dB                      | kW                       | %  | kWh                                       | kW                       | %  | kWh                                       | kW                       | %  | kWh                                       |
| HYDRABLOCK C 5M | A++                                | 60                      | 6.4                      | 140.7  | 3655                                      | 5.2                      | 113.1  | 4428                                      | 6.2                      | 170.9  | 1895                                      |
| HYDRABLOCK C 7M | A++                                | 63                      | 7.3                      | 143.6  | 4088                                      | 6.1                      | 117.7  | 4948                                      | 8.1                      | 185.3  | 2303                                      |
| HYDRABLOCK C 9M | A++                                | 65                      | 8.2                      | 145.5  | 4539                                      | 7.2                      | 122.4  | 5665                                      | 9.0                      | 193.4  | 2458                                      |

| Modello         | Per applicazioni bassa-temperatura |                         |                          |  |   |                          |  |   |                          |  |   |
|-----------------|------------------------------------|-------------------------|--------------------------|--|---|--------------------------|--|---|--------------------------|--|---|
|                 | Classe efficienza energetica       | unità potenza del suono | Clima medio              |  |   | Clima freddo             |  |   | Clima caldo              |  |   |
|                 |                                    |                         | potenza termica nominale | efficienza energetica riscaldamento stagionale | consumo annuale energia per riscaldamento | potenza termica nominale | efficienza energetica riscaldamento stagionale | consumo annuale energia per riscaldamento | potenza termica nominale | efficienza energetica riscaldamento stagionale | consumo annuale energia per riscaldamento |
|                 | -                                  | dB                      | kW                       | %  | kWh                                       | kW                       | %  | kWh                                       | kW                       | %  | kWh                                       |
| HYDRABLOCK C 5M | A+++                               | 60                      | 6.5                      | 201.8  | 2631                                      | 173.4                    | 6.1  | 3425                                      | 6.2                      | 268.2  | 1229                                      |
| HYDRABLOCK C 7M | A+++                               | 63                      | 7.9                      | 204.0  | 3155                                      | 174.6                    | 7.5  | 4166                                      | 8.1                      | 274.7  | 1551                                      |
| HYDRABLOCK C 9M | A+++                               | 65                      | 9.1                      | 201.9  | 3654                                      | 174.6                    | 8.3  | 4591                                      | 9.0                      | 279.1  | 1714                                      |

| Riscaldamento con PDC  |  | HYDRABLOCK C ENERGY |        |        |        |
|--|--|---------------------|--------|--------|--------|
|  |  | Esterno             | 5M     | 7M     | 9M     |
| Potenza sonora unità esterna (*)   | applicazione clima bassa temperatura                                   | db                  | 60     | 63     | 65     |
|  | applicazione clima media temperatura                                   | db                  | 60     | 63     | 65     |
| Riscaldamento ambienti   | Classe di efficienza energetica 35° C (bassa temp. app)                | -                   | A+++   | A+++   | A+++   |
|  | Classe di efficienza energetica 55° C (media temp. app)                | -                   | A++    | A++    | A++    |
| <b>Clima medio (design temperatura = -10° C)</b>   |  |                     |        |        |        |
| Riscaldamento ambienti 35° C   | Pdh (potenza termica dichiarata) @ -10° C                              | kW                  | 6.5    | 7.9    | 9.1    |
|  | Efficienza stagionale del riscaldamento d'ambiente (ηs)                | %                   | 201.8  | 204.0  | 201.9  |
|  | Consumo energetico annuo   | kWh                 | 2,631  | 3,155  | 3,654  |
| Riscaldamento ambienti 55° C   | Pdh (potenza termica dichiarata) @ -10° C                              | kW                  | 6.4    | 7.3    | 8.2    |
|  | Efficienza stagionale del riscaldamento d'ambiente (ηs)                | %                   | 140.7  | 143.6  | 145.5  |
|  | Consumo energetico annuo   | kWh                 | 3,655  | 4,088  | 4,539  |
| <b>Condizioni di carico parziale riscaldamento ambiente clima medio applicazione bassa temperatura</b> |  |                     |        |        |        |
| (A) -7°C   | Pdh (potenza termica dichiarata)                                       | k W                 | 5.77   | 6.99   | 8.02   |
|  | COPd (COP dichiarata)  | -                   | 3.43   | 3.29   | 3.09   |
|  | Cdh (coefficiente di degradazione)                                     | -                   | 0.90   | 0.90   | 0.90   |
| (B) 2°C  | Pdh (potenza termica dichiarata)                                       | k W                 | 3.74   | 4.51   | 5.06   |
|  | COPd (COP dichiarato)  | -                   | 5.04   | 4.99   | 4.92   |
|  | Cdh (coefficiente di degradazione)                                     | -                   | 0.90   | 0.90   | 0.90   |
| (C) 7°C  | Phd (potenza termica dichiarata)                                       | k W                 | 2.32   | 2.81   | 3.22   |
|  | COPd (COP dichiarata)  | -                   | 6.06   | 6.72   | 7.03   |
|  | Cdh (coefficiente di degradazione)                                     | -                   | 0.90   | 0.90   | 0.90   |
| (D) 12°C   | Phd (potenza termica dichiarata)                                       | k W                 | 1.87   | 1.87   | 1.87   |
|  | COPd (COP dichiarata)  | -                   | 9.12   | 9.12   | 9.12   |
|  | Cdh (coefficiente di degradazione)                                     | -                   | 0.90   | 0.90   | 0.90   |
| (E) Tol (temperatura limite di funzionamento)  | TOL (temperatura limite di funzionamento)                              | ° C                 | -10.00 | -10.00 | -10.00 |
|  | Pdh (potenza termica dichiarata)                                       | k W                 | 6.52   | 7.46   | 7.88   |
|  | COPd (COP dichiarata)  | -                   | 3.00   | 2.87   | 2.87   |
|  | WTOL (Temperatura limite di esercizio per il riscaldamento dell'acqua) | ° C                 | 65     | 65     | 65     |
| (F) Tbiv (temperatura bivalente)   | Tbiv   | ° C                 | -7.00  | -7.00  | -7.00  |
|  | Pdh (potenza termica dichiarata)                                       | k W                 | 5.77   | 6.99   | 8.02   |
|  | COPd (COP dichiarata)  | -                   | 3.43   | 3.29   | 3.09   |
| Capacità supplementare P_design  | Ps up (@Tdesignh: -10°C)   | k W                 | 0.00   | 0.44   | 1.18   |

| Riscaldamento con PDC   |  | HYDRABLOCK C ENERGY |        |        |        |
|---|--|---------------------|--------|--------|--------|
|   |  | Esterno             | 5M     | 7M     | 9M     |
| Condizioni di carico parziale riscaldamento ambiente <b>clima medio</b> applicazione <b>media temperatura</b> |  |                     |        |        |        |
| (A) -7°C  | Pdh (potenza termica dichiarata)                                       | kW                  | 5.62   | 6.42   | 7.21   |
|   | COPd (COP dichiarata)  | -                   | 2.36   | 2.31   | 2.24   |
|   | Cdh (coefficiente di degradazione)                                     | -                   | 0.90   | 0.90   | 0.90   |
| (B) 2°C   | Pdh (potenza termica dichiarata)                                       | kW                  | 3.52   | 4.03   | 4.56   |
|   | COPd (COP dichiarato)  | -                   | 3.70   | 3.76   | 3.86   |
|   | Cdh (coefficiente di degradazione)                                     | -                   | 0.90   | 0.90   | 0.90   |
| (C) 7°C   | Phd (potenza termica dichiarata)                                       | kW                  | 2.20   | 2.56   | 2.84   |
|   | COPd (COP dichiarata)  | -                   | 4.21   | 4.48   | 4.58   |
|   | Cdh (coefficiente di degradazione)                                     | -                   | 0.90   | 0.90   | 0.90   |
| (D) 12°C  | Pdh (potenza termica dichiarata)                                       | kW                  | 1.31   | 1.31   | 1.31   |
|   | COPd (COP dichiarata)  | -                   | 4.96   | 4.96   | 4.96   |
|   | Cdh (coefficiente di degradazione)                                     | -                   | 0.90   | 0.90   | 0.90   |
| (E) Tol (temperatura limite di funzionamento)   | TOL (temperatura limite di funzionamento)                              | °C                  | -10.00 | -10.00 | -10.00 |
|   | Pdh (potenza termica dichiarata)                                       | kW                  | 6.04   | 6.85   | 7.01   |
|   | COPd (COP dichiarata)  | -                   | 2.02   | 1.98   | 1.97   |
|   | WTOL (Temperatura limite di esercizio per il riscaldamento dell'acqua) | °C                  | 65     | 65     | 65     |
| (F) Tbiv (temperatura bivalente)  | Tbiv   | °C                  | -7     | -7     | -7     |
|   | Pdh (potenza termica dichiarata)                                       | kW                  | 5.62   | 6.42   | 7.21   |
|   | COPd (COP dichiarata)  | -                   | 2.36   | 2.31   | 2.24   |
| Capacità supplementare P_design   | Ps up (@Tdesignh: -10°C)   | kW                  | 0.32   | 0.40   | 1.14   |



| Riscaldamento con PDC  |  | HYDRABLOCK C ENERGY |        |        |        |
|--|--|---------------------|--------|--------|--------|
|  |  | Esterno             | 5M     | 7M     | 9M     |
| Clima <b>più freddo</b> (design temperatura = <b>-22° C</b> )  |  |                     |        |        |        |
| Riscaldamento ambienti 35° C   | Pdh (potenza termica dichiarata) @ -22° C                              | kW                  | 6.1    | 7.5    | 8.3    |
|  | Efficienza stagionale del riscaldamento d'ambiente ( $\eta_s$ )        | %                   | 173.4  | 174.6  | 174.6  |
|  | Consumo energetico annuo   | kWh                 | 3,425  | 4,166  | 4,591  |
| Riscaldamento ambienti 55° C   | Pdh (potenza termica dichiarata) @ -22° C                              | kW                  | 5.2    | 6.1    | 7.2    |
|  | Efficienza stagionale del riscaldamento d'ambiente ( $\eta_s$ )        | %                   | 113.1  | 117.7  | 122.4  |
|  | Consumo energetico annuo   | kWh                 | 4,428  | 4,984  | 5,665  |
| Condizioni di carico parziale riscaldamento ambiente <b>clima più freddo</b> applicazione <b>bassa temperatura</b> |  |                     |        |        |        |
| (A) -7°C   | Pdh (potenza termica dichiarata)                                       | kW                  | 4.11   | 4.42   | 5.42   |
|  | COPd (COP dichiarata)  | -                   | 3.76   | 3.67   | 3.72   |
|  | Cdh (coefficiente di degradazione)                                     | -                   | 0.90   | 0.90   | 0.90   |
| (B) 2°C  | Pdh (potenza termica dichiarata)                                       | kW                  | 2.38   | 2.99   | 3.14   |
|  | COPd (COP dichiarato)  | -                   | 5.33   | 5.50   | 5.56   |
|  | Cdh (coefficiente di degradazione)                                     | -                   | 0.90   | 0.90   | 0.90   |
| (C) 7°C  | Pdh (potenza termica dichiarata)                                       | kW                  | 1.66   | 2.03   | 2.16   |
|  | COPd (COP dichiarata)  | -                   | 5.78   | 6.69   | 6.55   |
|  | Cdh (coefficiente di degradazione)                                     | -                   | 0.90   | 0.90   | 0.90   |
| (D) 12°C   | Pdh (potenza termica dichiarata)                                       | kW                  | 1.87   | 1.87   | 1.87   |
|  | COPd (COP dichiarata)  | -                   | 9.12   | 9.12   | 9.12   |
|  | Cdh (coefficiente di degradazione)                                     | -                   | 0.90   | 0.90   | 0.90   |
| (E) Tol (temperatura limite di funzionamento)  | TOL (temperatura limite di funzionamento)                              | °C                  | -22.00 | -22.00 | -22.00 |
|  | Pdh (potenza termica dichiarata)                                       | kW                  | 4.21   | 4.78   | 5.08   |
|  | COPd (COP dichiarata)  | -                   | 2.12   | 2.16   | 2.01   |
|  | WTOL (Temperatura limite di esercizio per il riscaldamento dell'acqua) | °C                  | 65     | 65     | 65     |
| (F) Tbiv (temperatura bivalente)   | Tbiv   | °C                  | -15    | -15    | -15    |
|  | Pdh (potenza termica dichiarata)                                       | kW                  | 5.00   | 6.12   | 6.75   |
|  | COPd (COP dichiarata)  | -                   | 3.02   | 2.70   | 2.59   |
| Capacità supplementare P_design  | Ps up (@Tdesign: -22°C)  | kW                  | 1.92   | 2.72   | 3.19   |

| Riscaldamento con PDC  |  | HYDRABLOCK C ENERGY |        |        |        |
|--|--|---------------------|--------|--------|--------|
|  |  | Esterno             | 5M     | 7M     | 9M     |
| Condizioni di carico parziale riscaldamento ambiente <b>clima più freddo</b> applicazione <b>media temperatura</b> |  |                     |        |        |        |
| (A) -7°C   | Pdh (potenza termica dichiarata)                                       | kW                  | 3.21   | 3.95   | 4.59   |
|  | COPd (COP dichiarata)  | -                   | 2.60   | 2.75   | 2.72   |
|  | Cdh (coefficiente di degradazione)                                     | -                   | 0.90   | 0.90   | 0.90   |
| (B) 2°C  | Pdh (potenza termica dichiarata)                                       | kW                  | 2.03   | 2.25   | 2.82   |
|  | COPd (COP dichiarato)  | -                   | 3,18   | 3.30   | 3.60   |
|  | Cdh (coefficiente di degradazione)                                     | -                   | 0.90   | 0.90   | 0.90   |
| (C) 7°C  | Pdh (potenza termica dichiarata)                                       | kW                  | 1.56   | 1.56   | 1.76   |
|  | COPd (COP dichiarata)  | -                   | 4.50   | 4.50   | 4.84   |
|  | Cdh (coefficiente di degradazione)                                     | -                   | 0.90   | 0.90   | 0.90   |
| (D) 12°C   | Pdh (potenza termica dichiarata)                                       | kW                  | 1.44   | 1.44   | 1.44   |
|  | COPd (COP dichiarata)  | -                   | 5.83   | 5.83   | 5.83   |
|  | Cdh (coefficiente di degradazione)                                     | -                   | 0.90   | 0.90   | 0.90   |
| (E) Tol (temperatura limite di funzionamento)  | TOL (temperatura limite di funzionamento)                              | °C                  | -22.00 | -22.00 | -22.00 |
|  | Pdh (potenza termica dichiarata)                                       | kW                  | 3.24   | 3.24   | 3.24   |
|  | COPd (COP dichiarata)  | -                   | 1.32   | 1.32   | 1.32   |
|  | WTOL (Temperatura limite di esercizio per il riscaldamento dell'acqua) | °C                  | 65     | 65     | 65     |
| (F) Tbiv (temperatura bivalente)   | Tbiv   | °C                  | -15.00 | -15.00 | -15.00 |
|  | Pdh (potenza termica dichiarata)                                       | kW                  | 4.25   | 4.94   | 5.88   |
|  | COPd (COP dichiarata)  | -                   | 2.00   | 2.08   | 2.10   |
| Capacità supplementare P_design  | Ps up (@Tdesignh: -22°C)   | kW                  | 1.98   | 2.82   | 3.97   |

| Riscaldamento con PDC   |  | HYDRABLOCK C ENERGY |       |       |       |
|---|--|---------------------|-------|-------|-------|
|   |  | Esterno             | 5M    | 7M    | 9M    |
| Clima <b>più caldo</b> (design temperatura = 2° C)  |  |                     |       |       |       |
| Riscaldamento ambienti 35° C  | Pdh (potenza termica dichiarata) @ 2° C                                | kW                  | 6.2   | 8.1   | 9.0   |
|   | Efficienza stagionale del riscaldamento d'ambiente ( $\eta_s$ )        | %                   | 268.2 | 274.7 | 279.1 |
|   | Consumo energetico annuo   | kWh                 | 1,229 | 1,551 | 1,714 |
| Riscaldamento ambienti 55° C  | Pdh (potenza termica dichiarata) @ 2° C                                | kW                  | 6.2   | 8.1   | 9.0   |
|   | Efficienza stagionale del riscaldamento d'ambiente ( $\eta_s$ )        | %                   | 170.9 | 185.3 | 193.4 |
|   | Consumo energetico annuo   | kWh                 | 1,895 | 2,303 | 2,458 |
| Condizioni di carico parziale riscaldamento ambiente <b>clima più caldo</b> applicazione <b>bassa temperatura</b> |  |                     |       |       |       |
| (B) 2°C   | Pdh (potenza termica dichiarata)                                       | kW                  | 5.69  | 7.23  | 8.29  |
|   | COPd (COP dichiarato)  | -                   | 4.31  | 4.04  | 3.85  |
|   | Cdh (coefficiente di degradazione)                                     | -                   | 0.90  | 0.90  | 0.90  |
| (C) 7°C   | Pdh (potenza termica dichiarata)                                       | kW                  | 4.01  | 5.18  | 5.81  |
|   | COPd (COP dichiarato)  | -                   | 6.39  | 6.35  | 6.24  |
|   | Cdh (coefficiente di degradazione)                                     | -                   | 0.90  | 0.90  | 0.90  |
| (D) 12°C  | Pdh (potenza termica dichiarata)                                       | kW                  | 2.07  | 2.46  | 2.67  |
|   | COPd (COP dichiarato)  | -                   | 8.71  | 9.30  | 9.63  |
|   | Cdh (coefficiente di degradazione)                                     | -                   | 0.90  | 0.90  | 0.90  |
| (E) Tol (temperatura limite di funzionamento)   | TOL (temperatura limite di funzionamento)                              | °C                  | 2.00  | 2.00  | 2.00  |
|   | Pdh (potenza termica dichiarata)                                       | kW                  | 5.69  | 7.23  | 8.29  |
|   | COPd (COP dichiarato)  | -                   | 4.31  | 4.04  | 3.85  |
|   | WTOL (Temperatura limite di esercizio per il riscaldamento dell'acqua) | °C                  | 65    | 65    | 65    |
| (F) Tbiv (temperatura bivalente)  | Tbiv   | °C                  | 7.00  | 7.00  | 7.00  |
|   | Pdh (potenza termica dichiarata)                                       | kW                  | 4.01  | 5.18  | 5.81  |
|   | COPd (COP dichiarato)  | -                   | 6.39  | 6.35  | 6.24  |
| Capacità supplementare P_design   | Ps up (@Tdesignh: 2°C)   | kW                  | 0.55  | 0.84  | 0.75  |

| Riscaldamento con PDC   |  | HYDRABLOCK C ENERGY |      |      |      |
|---|--|---------------------|------|------|------|
|   |  | Esterno             | 5M   | 7M   | 9M   |
| Condizioni di carico parziale riscaldamento ambiente <b>clima più caldo</b> applicazione <b>media temperatura</b> |  |                     |      |      |      |
| (B) 2°C   | Pdh (potenza termica dichiarata)                                       | kW                  | 6.17 | 7.80 | 8.42 |
|   | COPd (COP dichiarato)  | -                   | 2.77 | 2.68 | 2.68 |
|   | Cdh (coefficiente di degradazione)                                     | -                   | 0.90 | 0.90 | 0.90 |
| (C) 7°C   | Pdh (potenza termica dichiarata)                                       | kW                  | 3.97 | 5.22 | 5.81 |
|   | COPd (COP dichiarata)  | -                   | 3.90 | 4.07 | 4.16 |
|   | Cdh (coefficiente di degradazione)                                     | -                   | 0.90 | 0.90 | 0.90 |
| (D) 12°C  | Pdh (potenza termica dichiarata)                                       | kW                  | 2.06 | 2.36 | 2.74 |
|   | COPd (COP dichiarata)  | -                   | 5.28 | 6.07 | 6.64 |
|   | Cdh (coefficiente di degradazione)                                     | -                   | 0.90 | 0.90 | 0.90 |
| (E) Tol (temperatura limite di funzionamento)   | TOL (temperatura limite di funzionamento)                              | °C                  | 2.00 | 2.00 | 2.00 |
|   | Pdh (potenza termica dichiarata)                                       | kW                  | 6.17 | 7.80 | 8.42 |
|   | COPd (COP dichiarata)  | -                   | 2.77 | 2.68 | 2.68 |
|   | WTOL (Temperatura limite di esercizio per il riscaldamento dell'acqua) | °C                  | 65   | 65   | 65   |
| (F) Tbiv (temperatura bivalente)  | Tbiv   | °C                  | 7.00 | 7.00 | 7.00 |
|   | Pdh (potenza termica dichiarata)                                       | kW                  | 3.97 | 5.22 | 5.81 |
|   | COPd (COP dichiarata)  | -                   | 3.90 | 4.07 | 4.16 |
| Capacità supplementare P_design   | Ps up (@Tdesignh: 2°C)   | kW                  | 0.00 | 0.32 | 0.61 |

| Riscaldamento con PDC    |  | HYDRABLOCK C ENERGY |          |          |          |
|--------------------------|--|---------------------|----------|----------|----------|
|                          |  | Esterno             | 5M       | 7M       | 9M       |
| Descrizione del prodotto | Pompa di calore aria-acqua                         | si/no               | sì       | sì       | sì       |
|                          | Pompa di calore acqua-acqua                        | si/no               | no       | no       | no       |
|                          | Pompa di calore salamoia-acqua                     | si/no               | no       | no       | no       |
|                          | Pompa di calore a bassa temperatura                | si/no               | no       | no       | no       |
|                          | Dotato di un riscaldatore supplementare            | si/no               | sì       | sì       | sì       |
|                          | Riscaldatore combinato a pompa di calore           | si/no               | sì       | sì       | sì       |
| Unità aria/acqua         | Flusso d'aria nominale (esterno)                   | m³/h                | 3900     | 4500     | 4500     |
| Altro                    | Controllo della capacità                           | -                   | Inverter | Inverter | Inverter |
|                          | Poff (consumo energetico in modalità Off)          | kW                  | 0.013    | 0.013    | 0.103    |
|                          | Pto (Consumo elettrico Modalità termostato spento) | kW                  | 0.020    | 0.020    | 0.020    |
|                          | Psb (Consumo energetico Modalità standby)          | kW                  | 0.013    | 0.013    | 0.103    |
|                          | Pck (Modello riscaldatore carter elettrico)        | kW                  | 0,000    | 0,000    | 0,000    |
|                          | Qelec (Consumo giornaliero di elettricità)         | kWh                 | /        | /        | /        |
|                          | Qfuel (Consumo giornaliero di carburante)          | kWh                 | /        | /        | /        |

Note:

- Dati della scheda prodotto secondo la direttiva 2010/30/CE regolamento (UE) 811/2013
- Potenza sonora misurata secondo la EN12102 nelle condizioni della EN14825.
- I dettagli e le precauzioni sull'installazione, la manutenzione e il montaggio sono disponibili nei manuali di installazione e/o funzionamento

| Riscaldamento con PDC  |  | HYDRABLOCK C ENERGY |        |        |        |
|--|--|---------------------|--------|--------|--------|
|  |  | Esterno             | 5M     | 7M     | 9M     |
| Potenza sonora unità esterna (*)   | Applicazione clima medio bassa temperatura                       | dB                  | 62     | 64     | 66     |
|  | Applicazione clima medio media temperatura                       | dB                  | 62     | 64     | 66     |
| Raffrescamento ambienti 7°C  | Prated (capacità frigorifera dichiarata) @ 35°C                  | kW                  | 5.6    | 7.4    | 9.0    |
|  | Efficienza stagionale del raffrescamento d'ambiente ( $\eta_s$ ) | %                   | 200.43 | 204.71 | 200.21 |
|  | Consumo energetico annuo   | kWh                 | 658    | 854    | 1,063  |
| Raffrescamento ambienti 18°C   | Prated (capacità frigorifera dichiarata) @ 35°C                  | kW                  | 6.9    | 8.6    | 10.2   |
|  | Efficienza stagionale del raffrescamento d'ambiente ( $\eta_s$ ) | %                   | 309.5  | 320.48 | 329.48 |
|  | Consumo energetico annuo   | kWh                 | 527    | 635    | 739    |
| Condizioni di carico parziale raffrescamento dell'ambiente: applicazione a <b>bassa temperatura @7°C</b> |  |                     |        |        |        |
| (A) Condizione (35°C)  | Pdc (capacità frigorifera dichiarata)                            | kW                  | 5.58   | 7.39   | 9.00   |
|  | EERd (EER dichiarato)  | -                   | 3.38   | 3.38   | 2.92   |
|  | Cdc (coefficiente di degradazione)                               | -                   | 0.90   | 0.90   | 0.90   |
| (B) Condizione (30°C)  | Pdc (capacità frigorifera dichiarata)                            | kW                  | 4.27   | 5.53   | 6.91   |
|  | EERd (EER dichiarato)  | --                  | 4.52   | 4.52   | 4.08   |
|  | Cdc (coefficiente di degradazione)                               | -                   | 0.90   | 0.90   | 0.90   |
| (C) Condizione (25°C)  | Pdc (capacità frigorifera dichiarata)                            | kW                  | 2.90   | 3.60   | 4.58   |
|  | EERd (EER dichiarato)  | --                  | 5.46   | 5.87   | 5.95   |
|  | Cdc (coefficiente di degradazione)                               | -                   | 0.90   | 0.90   | 0.90   |
| (D) Condizione (20°C)  | Pdc (capacità frigorifera dichiarata)                            | kW                  | 1.33   | 1.74   | 2.07   |
|  | EERd (EER dichiarato)  | --                  | 6.91   | 6.51   | 6.74   |
|  | Cdc (coefficiente di degradazione)                               | -                   | 0.90   | 0.90   | 0.90   |

| Riscaldamento con PDC  |  | HYDRABLOCK C ENERGY |          |          |          |
|--|--|---------------------|----------|----------|----------|
|  |  | Esterno             | 5M       | 7M       | 9M       |
| Condizioni di carico parziale raffreddamento dell'ambiente: applicazione a <b>media temperatura @7°C</b> |  |                     |          |          |          |
| (A) Condi-<br>zione (35°C)   | Pdc (capacità frigorifera dichiarata)              | kW                  | 6.86     | 8.55     | 10.24    |
|  | EERd (EER dichiarato)                              | -                   | 5.29     | 4.99     | 4.42     |
|  | Cdc (coefficiente di degradazione)                 | -                   | 0.90     | 0.90     | 0.90     |
| (B) Condi-<br>zione (30°C)   | Pdc (capacità frigorifera dichiarata)              | kW                  | 5.27     | 6.66     | 7.81     |
|  | EERd (EER dichiarato)                              | --                  | 7.03     | 6.56     | 6.34     |
|  | Cdc (coefficiente di degradazione)                 | -                   | 0.90     | 0.90     | 0.90     |
| (C) Condi-<br>zione (25°C)   | Pdc (capacità frigorifera dichiarata)              | kW                  | 3.32     | 4.51     | 5.16     |
|  | EERd (EER dichiarato)                              | --                  | 8.14     | 9.48     | 9.50     |
|  | Cdc (coefficiente di degradazione)                 | -                   | 0.90     | 0.90     | 0.90     |
| (D) Condi-<br>zione (20°C)   | Pdc (capacità frigorifera dichiarata)              | kW                  | 1.61     | 1.96     | 2.51     |
|  | EERd (EER dichiarato)                              | --                  | 11.31    | 11.08    | 13.78    |
|  | Cdc (coefficiente di degradazione)                 | -                   | 0.90     | 0.90     | 0.90     |
| Unità aria-acqua   | Flusso d'aria nominale (esterno)                   | m³/h                | 3900     | 4500     | 4500     |
| Pompa di calore sala-moia-acqua  | Rated water/brine flow (outdoor H/E)               | -                   | /        | /        | /        |
| Altro  | Controllo della capacità                           | -                   | Inverter | Inverter | Inverter |
|  | Poff (consumo energetico in modalità Off)          | kW                  | 0.013    | 0.013    | 0.103    |
|  | Pto (Consumo elettrico Modalità termostato spento) | kW                  | 0.005    | 0.005    | 0.005    |
|  | Psb (Consumo energetico Modalità standby)          | kW                  | 0.013    | 0.013    | 0.103    |
|  | Pck (Modello riscaldatore carter elettrico)        | kW                  | 0,000    | 0,000    | 0,000    |
|  | Qelec (Consumo giornaliero di elettricità)         | kWh                 | /        | /        | /        |
|  | Qfuel (Consumo giornaliero di carburante)          | kWh                 | /        | /        | /        |

| Unità esterna   | Temperatura ambiente: 35/24<br>Temperatura acqua: 23/18 |                           |      | Temperatura ambiente: 35/24<br>Temperatura acqua: 23/18 |                           |      | Temperatura ambiente: 7/6<br>Temperatura acqua: 30/35 |                           |      | Temperatura ambiente: 2/1<br>Temperatura acqua: 30/35 |                           |      |
|-----------------|---|---------------------------|------|---|---------------------------|------|---|---------------------------|------|---|---------------------------|------|
|                 | Capacità kW   | Ingresso alimentazione kW | EER  | Capacità kW   | Ingresso alimentazione kW | EER  | Capacità kW   | Ingresso alimentazione kW | COP  | Capacità kW   | Ingresso alimentazione kW | COP  |
| HYDRABLOCK C 5M | 6.50  | 1.275                     | 5.10 | 5.50  | 1.692                     | 3.25 | 6.50  | 1.226                     | 5.30 | 5.60  | 1.333                     | 4.20 |
| HYDRABLOCK C 7M | 8.30  | 1.711                     | 4.85 | 7.40  | 2.349                     | 3.15 | 8.40  | 1.663                     | 5.05 | 7.10  | 1.797                     | 3.95 |
| HYDRABLOCK C 9M | 10.00   | 2.326                     | 4.30 | 9.00  | 3.103                     | 2.90 | 10.00   | 2.128                     | 4.70 | 8.20  | 2.158                     | 3.80 |

| Unità esterna   | Temperatura ambiente: -7/-8<br>Temperatura acqua: 30/35 |                           |      | Temperatura ambiente: 7/6<br>Temperatura acqua: 40/45 |                           |      | Temperatura ambiente: 2/1<br>Temperatura acqua: 40/45 |                           |      | Temperatura ambiente: -7/-8<br>Temperatura acqua: 40/55 |                           |      |
|-----------------|---|---------------------------|------|---|---------------------------|------|---|---------------------------|------|---|---------------------------|------|
|                 | Capacità kW   | Ingresso alimentazione kW | COP  | Capacità kW   | Ingresso alimentazione kW | COP  | Capacità kW   | Ingresso alimentazione kW | COP  | Capacità kW   | Ingresso alimentazione kW | COP  |
| HYDRABLOCK C 5M | 6.20  | 1.938                     | 3.20 | 6.60  | 1.650                     | 4.00 | 6.50  | 2.063                     | 3.15 | 6.10  | 2.346                     | 2.60 |
| HYDRABLOCK C 7M | 7.10  | 2.256                     | 3.15 | 8.50  | 2.237                     | 3.80 | 7.50  | 2.459                     | 3.05 | 6.80  | 2.720                     | 2.50 |
| HYDRABLOCK C 9M | 8.00  | 2.667                     | 3.00 | 10.20   | 2.795                     | 3.65 | 8.50  | 2.881                     | 2.95 | 7.40  | 3.083                     | 2.40 |

| Unità esterna   | Temperatura ambiente: 7/6<br>Temperatura acqua: 47/55 |                           |      | Temperatura ambiente: 2/1<br>Temperatura acqua: 47/55 |                           |      | Temperatura ambiente: -7/-8<br>Temperatura acqua: 47/55 |                           |      |
|-----------------|---|---------------------------|------|---|---------------------------|------|---|---------------------------|------|
|                 | Capacità kW   | Ingresso alimentazione kW | COP  | Capacità kW   | Ingresso alimentazione kW | COP  | Capacità kW   | Ingresso alimentazione kW | COP  |
| HYDRABLOCK C 5M | 6.30  | 1.969                     | 3.20 | 6.30  | 2.250                     | 2.80 | 5.70  | 2.651                     | 2.15 |
| HYDRABLOCK C 7M | 8.20  | 2.603                     | 3.15 | 7.60  | 2.815                     | 2.70 | 6.60  | 3.143                     | 2.10 |
| HYDRABLOCK C 9M | 9.40  | 3.032                     | 3.10 | 8.40  | 3.170                     | 2.65 | 7.20  | 3.512                     | 2.05 |



|   |   |      |
|---|---|------|
| Tipo ventilatore                            | Ventilatore assiale   |      |
| Direttiva (o norma) per la regolamentazione | Direttiva ErP 2009/125/CE<br>REGOLAMENTO (UE) N. 327/2011 DELLA COMMISSIONE |      |
| Nome modello                                | ZKSN-170-8-3L   | Rev. |
| Preparato entro                             |   |      |

Informazioni specifiche del ventilatore:

|      | Informazioni   | Note  |
|------|--|---|
| 1    | $\eta_{target} =$  | 28.5%   |
| 2    | Rendimento complessivo ( $\eta_e$ ) =  | 33.9%   |
| 3    | $\eta_e > target$  | positivo  |
| 4    | Categoria di misura (A-D)  | A   |
| 5    | Categoria di efficienza (statica o totale)   | Statica   |
| 6    | Grado di efficienza nel punto di efficienza energetica ottimale  | N=45.4  |
| 7    | VSD è integrato nella ventola  | SI  |
| 8    | Anno di produzione   | Rif. targhetta  |
| 9    | Nome del produttore e luogo di produzione  | Rif. targhetta  |
| 10.1 | Potenza nominale assorbita dal motore (kW), a efficienza energetica ottimale   | 0.153 kw  |
| 10.2 | Portata/e nominale/i del motore con efficienza energetica ottimale   | 1.248m <sup>3</sup> /s  |
| 10.3 | Pressione/i nominale/i del motore con efficienza energetica ottimale   | 36Pa  |
| 11   | Giri al minuto (R.P.M) nel punto di efficienza energetica ottimale   | 750r/min  |
| 12   | Rapporto specifico   | 1.001   |
| 13   | Informazioni rilevanti per facilitare lo smontaggio, il riciclaggio o smaltimento a fine vita  | tutto il materiale può essere riciclato   |
| 14   | Informazioni rilevanti riguardo l'installazione, l'uso e la manutenzione del ventilatore per ridurre al minimo l'impatto sull'ambiente e garantire un'aspettativa di vita ottimale.                                | Per l'installazione, deve essere mantenuta una distanza di 500 mm dall'ingresso |
| 15   | Descrizione degli elementi aggiuntivi utilizzati per determinare l'efficienza energetica dei ventilatori (come i condotti, che non sono descritti nella categoria di misura e non sono forniti con il ventilatore) | Categoria di misura A, ventilatore libero da condizioni di ingresso e uscita    |
| 16   | Produttore motore  | GUANGDONG WELLING MOTOR MANUFACTURING CO.,LTD.                                  |

|   |   |      |
|---|---|------|
| Tipo ventilatore                            | Ventilatore assiale   |      |
| Direttiva (o norma) per la regolamentazione | Direttiva ErP 2009/125/CE<br>REGOLAMENTO (UE) N. 327/2011 DELLA COMMISSIONE |      |
| Nome modello                                | ZKSN-170-8-3L   | Rev. |
| Preparato entro                             |   |      |

Informazioni specifiche del ventilatore:

|      | Informazioni   | Note  |
|------|--|---|
| 1    | $\eta_{target} =$  | 28.5%   |
| 2    | Rendimento complessivo ( $\eta_e$ ) =  | 33.9%   |
| 3    | $\eta_e > target$  | positivo  |
| 4    | Categoria di misura (A-D)  | A   |
| 5    | Categoria di efficienza (statica o totale)   | Statica   |
| 6    | Grado di efficienza nel punto di efficienza energetica ottimale  | N=45.4  |
| 7    | VSD è integrato nella ventola  | SI  |
| 8    | Anno di produzione   | Rif. targhetta  |
| 9    | Nome del produttore e luogo di produzione  | Rif. targhetta  |
| 10.1 | Potenza nominale assorbita dal motore (kW), a efficienza energetica ottimale   | 0.153 kw  |
| 10.2 | Portata/e nominale/i del motore con efficienza energetica ottimale   | 1.248m <sup>3</sup> /s  |
| 10.3 | Pressione/i nominale/i del motore con efficienza energetica ottimale   | 36Pa  |
| 11   | Giri al minuto (R.P.M) nel punto di efficienza energetica ottimale   | 750r/min  |
| 12   | Rapporto specifico   | 1.001   |
| 13   | Informazioni rilevanti per facilitare lo smontaggio, il riciclaggio o smaltimento a fine vita  | tutto il materiale può essere riciclato   |
| 14   | Informazioni rilevanti riguardo l'installazione, l'uso e la manutenzione del ventilatore per ridurre al minimo l'impatto sull'ambiente e garantire un'aspettativa di vita ottimale.                                | Per l'installazione, deve essere mantenuta una distanza di 500 mm dall'ingresso |
| 15   | Descrizione degli elementi aggiuntivi utilizzati per determinare l'efficienza energetica dei ventilatori (come i condotti, che non sono descritti nella categoria di misura e non sono forniti con il ventilatore) | Categoria di misura A, ventilatore libero da condizioni di ingresso e uscita    |
| 16   | Produttore motore  | GUANGDONG WELLING MOTOR MANUFACTURING CO.,LTD.                                  |

|   |   |      |
|---|---|------|
| Tipo ventilatore                            | Ventilatore assiale   |      |
| Direttiva (o norma) per la regolamentazione | Direttiva ErP 2009/125/CE<br>REGOLAMENTO (UE) N. 327/2011 DELLA COMMISSIONE |      |
| Nome modello                                | ZKSN-200-10-2L  | Rev. |
| Preparato entro                             |   |      |

Informazioni specifiche del ventilatore:

|      | Informazioni   | Note  |
|------|--|---|
| 1    | $\eta_{target} =$  | 29.1%   |
| 2    | Rendimento complessivo ( $\eta_e$ ) =  | 33.6%   |
| 3    | $\eta_e > target$  | pass  |
| 4    | Categoria di misura (A-D)  | A   |
| 5    | Categoria di efficienza (statica o totale)   | Statica   |
| 6    | Grado di efficienza nel punto di efficienza energetica ottimale  | N=44.6  |
| 7    | VSD è integrato nella ventola  | SI  |
| 8    | Anno di produzione   | Rif. targhetta  |
| 9    | Nome del produttore e luogo di produzione  | Rif. targhetta  |
| 10.1 | Potenza nominale assorbita dal motore (kW), a efficienza energetica ottimale   | 0.186 kw  |
| 10.2 | Portata/e nominale/i del motore con efficienza energetica ottimale   | 1.292m³/s   |
| 10.3 | Pressione/i nominale/i del motore con efficienza energetica ottimale   | 43Pa  |
| 11   | Giri al minuto (R.P.M) nel punto di efficienza energetica ottimale   | 800r/min  |
| 12   | Rapporto specifico   | 1.001   |
| 13   | Informazioni rilevanti per facilitare lo smontaggio, il riciclaggio o smaltimento a fine vita  | tutto il materiale può essere riciclato   |
| 14   | Informazioni rilevanti riguardo l'installazione, l'uso e la manutenzione del ventilatore per ridurre al minimo l'impatto sull'ambiente e garantire un'aspettativa di vita ottimale.                                | Per l'installazione, deve essere mantenuta una distanza di 500 mm dall'ingresso |
| 15   | Descrizione degli elementi aggiuntivi utilizzati per determinare l'efficienza energetica dei ventilatori (come i condotti, che non sono descritti nella categoria di misura e non sono forniti con il ventilatore) | Categoria di misura A, ventilatore libero da condizioni di ingresso e uscita    |
| 16   | Produttore motore  | GUANGDONG WELLING MOTOR MANUFACTURING CO.,LTD.                                  |

|   |   |      |
|---|---|------|
| Tipo ventilatore                            | Ventilatore assiale   |      |
| Direttiva (o norma) per la regolamentazione | Direttiva ErP 2009/125/CE<br>REGOLAMENTO (UE) N. 327/2011 DELLA COMMISSIONE |      |
| Nome modello                                | ZKSN-200-10-2L  | Rev. |
| Preparato entro                             |   |      |

Informazioni specifiche del ventilatore:

|      | Informazioni   | Note  |
|------|--|---|
| 1    | $\eta_{target} =$  | 28.9%   |
| 2    | Rendimento complessivo ( $\eta_e$ ) =  | 33.0%   |
| 3    | $\eta_e > target$  | pass  |
| 4    | Categoria di misura (A-D)  | A   |
| 5    | Categoria di efficienza (statica o totale)   | Statica   |
| 6    | Grado di efficienza nel punto di efficienza energetica ottimale  | N=44.1  |
| 7    | VSD è integrato nella ventola  | SI  |
| 8    | Anno di produzione   | Rif. targhetta  |
| 9    | Nome del produttore e luogo di produzione  | Rif. targhetta  |
| 10.1 | Potenza nominale assorbita dal motore (kW), a efficienza energetica ottimale   | 0.178 kw  |
| 10.2 | Portata/e nominale/i del motore con efficienza energetica ottimale   | 1.420m <sup>3</sup> /s  |
| 10.3 | Pressione/i nominale/i del motore con efficienza energetica ottimale   | 36Pa  |
| 11   | Giri al minuto (R.P.M) nel punto di efficienza energetica ottimale   | 800r/min  |
| 12   | Rapporto specifico   | 1.001   |
| 13   | Informazioni rilevanti per facilitare lo smontaggio, il riciclaggio o smaltimento a fine vita  | tutto il materiale può essere riciclato   |
| 14   | Informazioni rilevanti riguardo l'installazione, l'uso e la manutenzione del ventilatore per ridurre al minimo l'impatto sull'ambiente e garantire un'aspettativa di vita ottimale.                                | Per l'installazione, deve essere mantenuta una distanza di 500 mm dall'ingresso |
| 15   | Descrizione degli elementi aggiuntivi utilizzati per determinare l'efficienza energetica dei ventilatori (come i condotti, che non sono descritti nella categoria di misura e non sono forniti con il ventilatore) | Categoria di misura A, ventilatore libero da condizioni di ingresso e uscita    |
| 16   | Produttore motore  | JIANGSU SHANGQI GROUP CO., LTD.   |









[www.italtherm.it](http://www.italtherm.it)