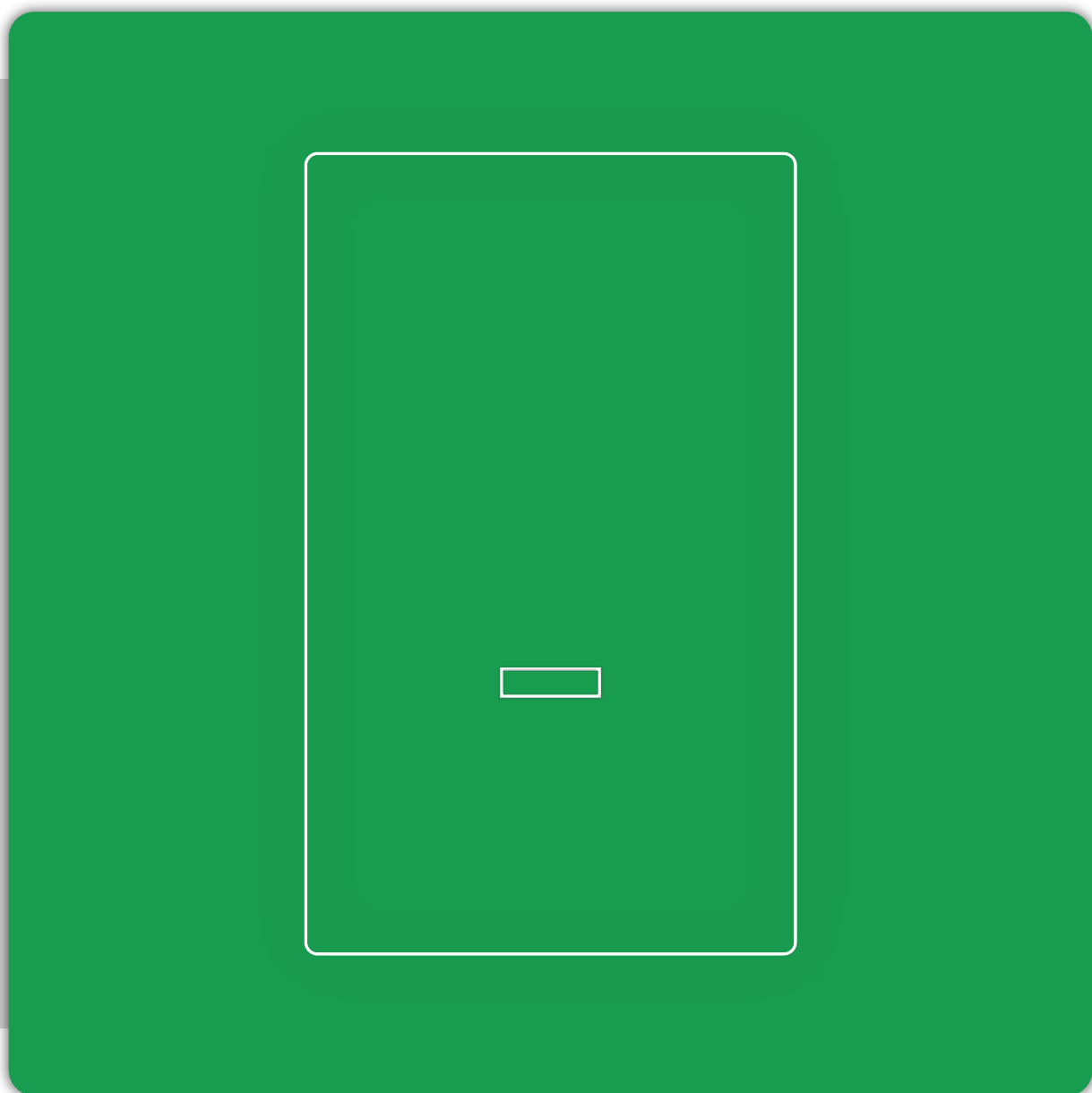


City Open H

SCHEDA TECNICA



- **Voci di capitolato** (caratteristiche generali) • **Dimensioni** apparecchio • **Prevalenza** disponibile all'impianto
- **Scarichi fumi** • **Componenti** e schema funzionale • **Dati Tecnici**
- **Dati di combustione** • **Collegamenti elettrici** • **Certificazioni**

Modelli disponibili

Modello		Tipo gas *	Codice
City Open H 25 K	Portata Termica max. 25,0 kW	Metano G20 (Propano G31; G230)	301001873
City Open H 35 K	Portata Termica max. 33,2 kW	Metano G20 (Propano G31; G230)	301001874

* Tutte le caldaie della gamma sono impostate in fabbrica per funzionare a Metano G20 e possono essere impostate per funzionare con uno degli altri tipi di gas citati, per mezzo del menu tecnico sul pannello comandi e senza sostituzione di componenti.

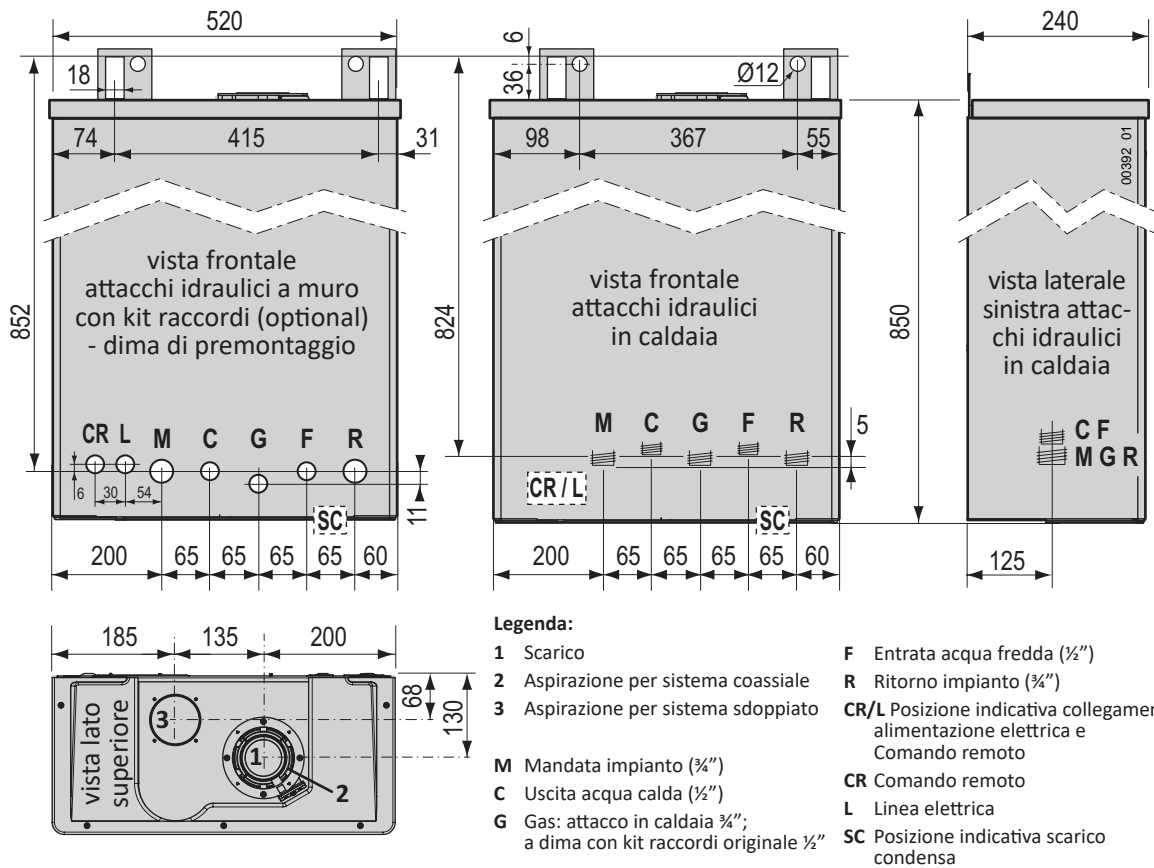
Voci di capitolato (caratteristiche generali)

Caldaia murale a gas a condensazione per riscaldamento e produzione di acqua calda (modelli K: istantanea), a camera stagna e tiraggio forzato (C13 - C33 - C43 - C53 - C63 - C83 - C93) o camera aperta⁽¹⁾ e tiraggio forzato (B23 - B23P).

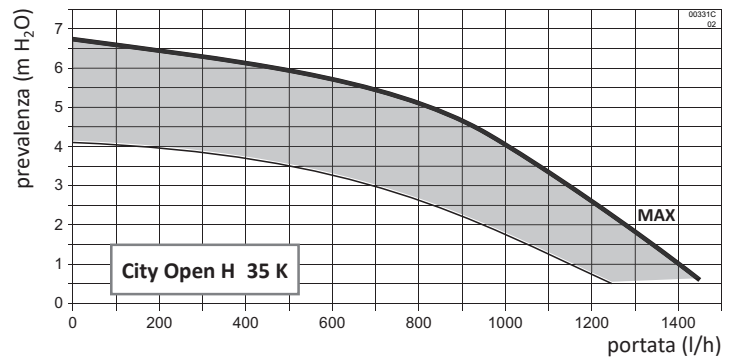
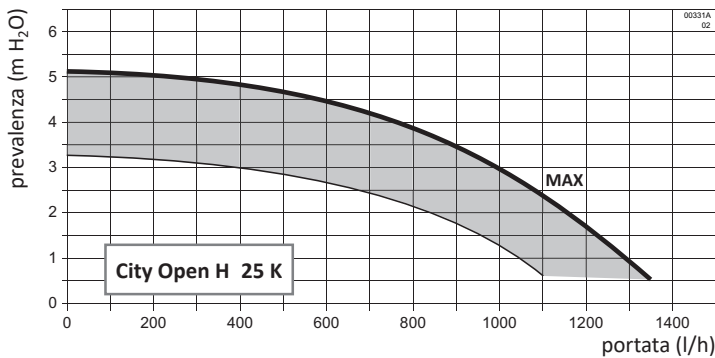
(1) il tipo di apparecchio Bxx rientra nella denominazione "a camera aperta" perché l'aspirazione avviene nell'ambiente di installazione e non per differenze costruttive della caldaia.

- ▶ Classificazione efficienza energetica: Classe A in riscaldamento e Classe A sanitario profilo XL (mod 25 K) Classe B sanitario profilo XXL (mod. 35 K)
- ▶ Sistema di auto-calibrazione della combustione attivo anche durante il normale funzionamento
- ▶ Basse emissioni di NOx (classe 6 secondo UNI EN 15502) e CO
- ▶ Protezione elettrica IP X5D
- ▶ Studiata per essere installata all'esterno in luogo parzialmente protetto (t. min -10°C) oppure all'interno
- ▶ Gruppo idraulico realizzato completamente in ottone
- ▶ Accensione elettronica di fiamma con controllo di sicurezza a ionizzazione
- ▶ Modulazione elettronica continua di fiamma (1:10) sul riscaldamento e sul sanitario
- ▶ Campo di regolazione temperatura acqua sanitaria: 30°C ÷ 55°C modelli K
- ▶ Dispositivo antigelo con sonda elettronica sul riscaldamento e sul sanitario
- ▶ Campo di regolazione temperatura acqua riscaldamento Alta Temperatura: 35°C/80°C
- ▶ Campo di regolazione temperatura acqua riscaldamento Bassa Temperatura: 20°C/45°C
- ▶ Scheda elettronica con integrati due ingressi da termostato ambiente per le zone di Alta e Bassa temperatura ed ingresso ausiliario configurabile come termostato di sicurezza Bassa Temperatura o come terzo Termostato Ambiente ausiliario
- ▶ Doppio controllo di temperatura fluido primario mediante sonde NTC collegate su mandata e ritorno
- ▶ Scambiatore sanitario a 20 piastre in acciaio inox, coibentato
- ▶ Bruciatore a premiscelazione totale
- ▶ Pompa di circolazione con degasatore incorporato, modulazione controllata elettronicamente, con post-circolazione (eventualmente escludibile) e cicli antibloccaggio
- ▶ Vaso di espansione da 10 litri
- ▶ Predisposizione per scarico fumi Ø50 mm
- ▶ Possibilità di scarico fumi Ø50 mm, rigido e flessibile, oltre 40 m (mod. 25 K)
- ▶ Valvola tre vie elettrica incorporata in caldaia
- ▶ Funzionamento con pressione min. dell'acqua a 0,2 bar con portate min. di 2,8 l/min
- ▶ Protezione anti disturbi radio
- ▶ Comando remoto di serie per regolazione e controllo caldaia a distanza, con funzione di regolatore climatico dotato di display grafico retroilluminato, orologio settimanale, sistema di autodiagnosi e segnalazione anomalie
- ▶ Predisposizione per collegamento a sonda esterna e/o impianti a zone
- ▶ Doppia modalità spegnimento automatico sanitario istantaneo: alla temperatura massima di 75°C oppure 3°C oltre il set-point impostato dall'utente
- ▶ Ritardo di riaccensione riscaldamento impostabile da 0 a 15 minuti
- ▶ Termostato di sicurezza contro le sovratemperature dello scambiatore primario
- ▶ Fusibile termico sul gruppo di combustione
- ▶ Fusibile termico sulla temperatura di scarico fumi
- ▶ Pressostato di sicurezza mancanza acqua (bassa pressione riscaldamento)
- ▶ Ripristino automatico pressione impianto grazie alla valvola di caricamento automatico
- ▶ By-pass automatico esterno allo scambiatore
- ▶ Sifone raccogli condensa con separatore a secco
- ▶ Pozzetti per il campionamento dei fumi direttamente in caldaia
- ▶ Trasformazione gas da menu tecnico su pannello comandi senza sostituzione di componenti
- ▶ Scambiatore primario in acciaio inox a spirale singola con passaggi maggiorati attacchi: 28 mm, involucro esterno in polimero anticorrosione.
- ▶ Certificazione RANGE RATED: la portata termica massima della caldaia si può adeguare all'effettivo fabbisogno termico dell'impianto
- ▶ Segnalazione di avviso manutenzione
- ▶ Memoria delle ultime 10 segnalazioni con visualizzazione delle condizioni di arresto della caldaia
- ▶ Box silenziatore sul convogliatore dell'aspirazione dell'aria
- ▶ Camera stagna per la massima silenziosità, con materiale fono-assorbente all'interno
- ▶ Certifica KIWA per funzionamento con blend di gas MTN + Idrogeno (fino al 20 %)

Dimensioni ed ingombro



Prevalenza disponibile all'impianto



Le curve MAX rappresentate in questi grafici sono riferite alla prevalenza disponibile all'impianto con impostazioni di fabbrica (ved. parametro 35 sul libretto istruzioni caldaia) e sono al netto delle perdite di carico dei circuiti interni della caldaia. L'area rappresenta il campo di funzionamento del circolatore in modalità modulante (ved. parametro 33 sul libretto istruzioni caldaia).

I libretti di istruzioni sono disponibili per il download sul sito www.italtherm.it.

Dimensionamento dei sistemi di fumisteria

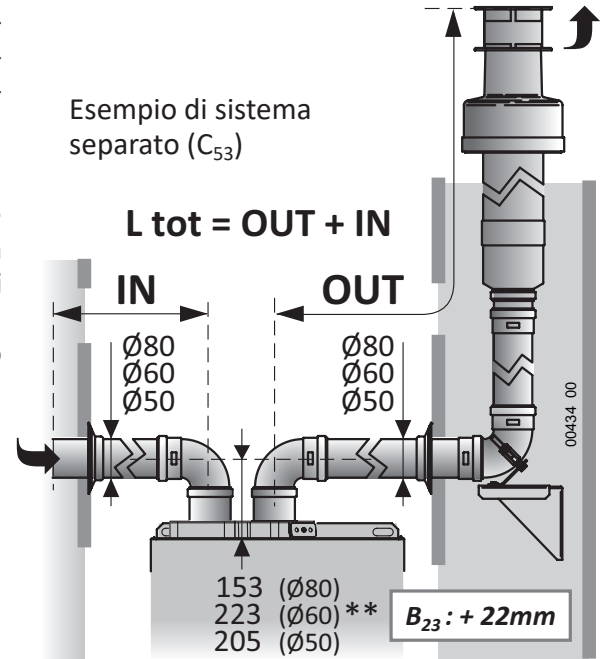
Sistema separato (C_{43} , C_{53} , C_{83} , C_{93} * - B_{23})

(i) Vedere "Tabelle lunghezze sistemi" a pagina 5 per dimensionare i condotti in funzione di: modello di caldaia; tipo di gas combustibile; distanza da coprire; diametro dei sistemi.

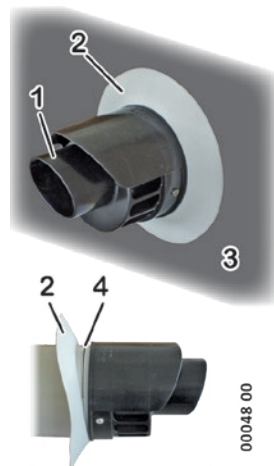
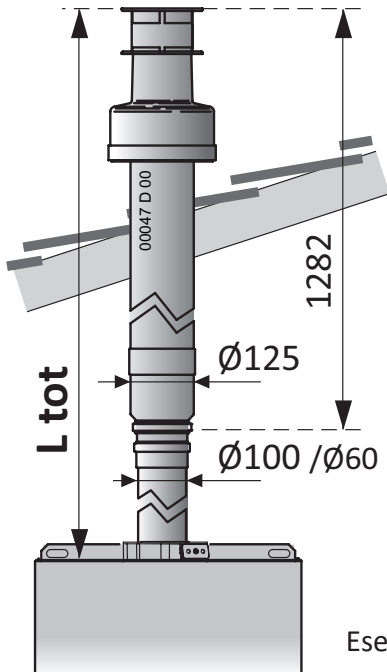
In casi particolari (intubamento con diametri ridotti e/o lunghezze notevoli) è possibile intervenire sulle impostazioni della caldaia (da parte di un Tecnico). **Un dimensionamento errato porterebbe ad inconvenienti** quali: combustione incorretta; emissioni e rendimenti fuori specifica; allarmi per blocco caldaia; sporcamento o usura precoce del sistema combustione.

* **Nota:** Con il sistema separato è possibile realizzare anche sistemi di tipo C_{13} e C_{33} .

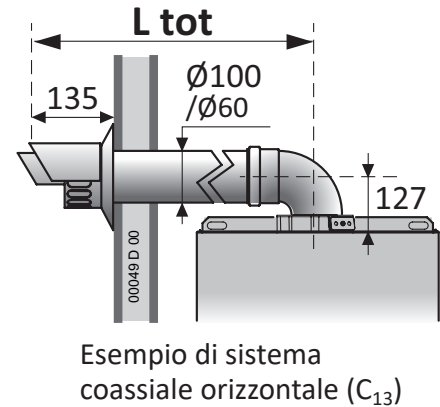
** Le misure dell'asse dei condotti sono riferite al filo superiore caldaia ed immediatamente all'imbocco della prima curva ad angolo retto. Non sono considerati i dislivelli dovuti alle pendenze.



Sistema coassiale (C_{13} , C_{33})



(i) Montare il terminale di scarico coassiale orizzontale con la testina di scarico **1** IN ALTO, come mostrato nella figura, rispettando le misure nel disegno. Controllare che il rosone elastico **2** sia alloggiato nella scanalatura **4** e che aderisca alla superficie del muro **3**.



Lunghezza sistemi

Come leggere le tabelle

- ▶ Ogni tabella è relativa ad un solo modello ed è valida per i tipi di gas indicati
- ▶ I dati differiscono in funzione del diametro del sistema di aspirazione e scarico e del tipo di condotti utilizzati: rigido (liscio) o con tubo flessibile (corrugato). Non sono contemplati sistemi costituiti da tipi di condotto misti
- ▶ La caldaia, con impostazioni di fabbrica, copre una gamma di lunghezze che soddisfa la maggior parte delle applicazioni. All'occorrenza è possibile variare alcuni parametri di funzionamento per soddisfare una gamma di lunghezze aumentata. Il Servizio Assistenza è in grado di effettuare questa modifica.
- ▶ **L tot** è la massima lunghezza (fisica del condotto tubolare + equivalente delle curve) del sistema:
 - in caso di sistemi separati, è la somma delle lunghezze totali dei tratti di aspirazione (IN) + scarico (OUT). Nel sistema orizzontale sono comprese le 2 curve necessarie per rendere orizzontali i condotti, cioè quella a 90° sull'attacco aspirazione aria e quella a 90° sull'attacco scarico fumi della caldaia
 - in caso di sistemi coassiali, è la lunghezza fisica di tale sistema. Nel sistema orizzontale è compresa la prima curva coassiale a 90° sull'attacco fumi della caldaia per rendere orizzontale il condotto
- ▶ **L OUT B₂₃** è la massima lunghezza (fisica del condotto tubolare + equivalente delle curve) del sistema di scarico singolo, realizzato con attacco per aspirazione diretta B₂₃
- ▶ Curva a 90° o a 45°
 - Sono sempre intese come curve **aggiuntive**, vale a dire che nei sistemi orizzontali sono quelle eventualmente installate **oltre** a quelle già previste per tali sistemi. Devono essere incluse nel calcolo della **L tot** in base alla loro lunghezza equivalente riportata in tabella.



Tablelle lunghezze sistemi

City Open H 25 K	gas: G20 - G31 - G230		con impostazioni di fabbrica				con impostazioni modificate <small>questa operazione può essere effettuata solo da personale autorizzato</small>		
	Diametro	tipo	L tot C _{X3} min÷max (m)	L OUT B ₂₃ min÷max (m)	Curva 90° (m)	Curva 45° (m)	L tot min÷max (m)	Curva 90° (m)	Curva 45° (m)
	Ø 80mm	rigido orizz.	1 ÷ 60	1 ÷ 45	1.5	0.9			
rigido vert.		1 ÷ 62	1 ÷ 47	1.5	0.9				
flessibile		1 ÷ 62	1 ÷ 47						
Ø 60mm	rigido orizz.	1 ÷ 18	1 ÷ 12	1.8	1.4				
	rigido vert.	1 ÷ ≤20	1 ÷ 14	1.8	1.4	>20 ÷ 40	1.8	1.4	
	flessibile	1 ÷ ≤20	1 ÷ 14			>20 ÷ 40			
Ø 50mm	rigido orizz.	1 ÷ 8	1 ÷ 5	2.0	1.4				
	rigido vert.	1 ÷ ≤10	1 ÷ 7	2.0	1.4	>10 ÷ ≤20 >20 ÷ 40	2.0	1.4	
	flessibile	1 ÷ ≤10	1 ÷ 5			>10 ÷ ≤20 >20 ÷ 40			
Ø 100/60	coass. orizz.	1 ÷ 10		1.0	0.5				
	coass. vert.	1 ÷ 12		1.0	0.5				

City Open H 35 K	gas: G20 - G31 - G230		con impostazioni di fabbrica				con impostazioni modificate <small>questa operazione può essere effettuata solo da personale autorizzato</small>		
	Diametro	tipo	L tot C _{X3} min÷max (m)	L OUT B ₂₃ min÷max (m)	Curva 90° (m)	Curva 45° (m)	L tot min÷max (m)	Curva 90° (m)	Curva 45° (m)
	Ø 80mm	rigido orizz.	1 ÷ 58	1 ÷ 43	1.5	0.9			
rigido vert.		1 ÷ 60	1 ÷ 45	1.5	0.9				
flessibile		1 ÷ 60	1 ÷ 45						
Ø 60mm	rigido orizz.	1 ÷ 18	1 ÷ 10	1.8	1.4				
	rigido vert.	1 ÷ ≤20	1 ÷ 12	1.8	1.4	>20 ÷ 40	1.8	1.4	
	flessibile	1 ÷ ≤20	1 ÷ 12			>20 ÷ 40			
Ø 50mm	rigido orizz.	1 ÷ 8	1 ÷ 3	2.0	1.4				
	rigido vert.	1 ÷ ≤10	1 ÷ 5	2.0	1.4	>10 ÷ 20	2.0	1.4	
	flessibile	1 ÷ ≤10	1 ÷ 5			>10 ÷ 20			
Ø 100/60	coass. orizz.	1 ÷ 8		1.0	0.5				
	coass. vert.	1 ÷ 10		1.0	0.5				

Dati tecnici

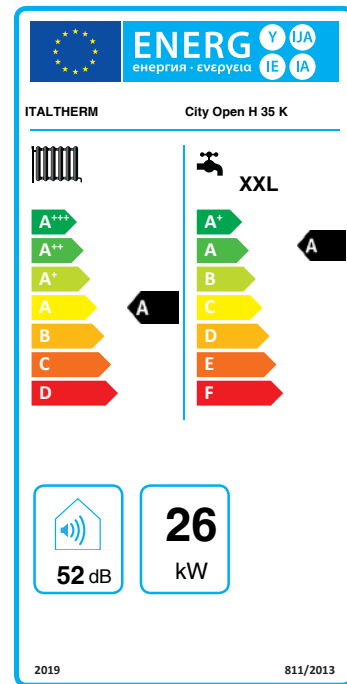
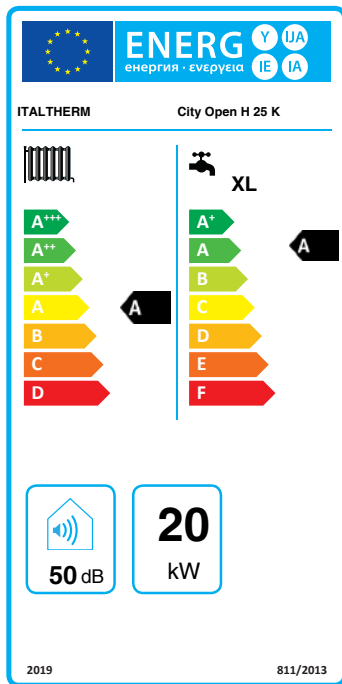
DATI TECNICI	Unità di misura	City Open H 25 K			City Open H 35 K		
		G20	G31	G230	G20	G31	G230
Certificazione CE		0476 CS 1134			0476 CS 1134		
Categoria		II ₂ HM3P			II ₂ HM3P		
Tipo		B23 - B23P - B53 - B53P - C13 - C33 - C43 - C53 - C63 ^(Ø) - C83 - C93					
		<i>(Ø) In configurazione C63 sono ammesse solo tipologie di scarico equivalenti ai tipi:</i>					
		C13-C33-C53-C83					
Temperatura di funzionamento (min÷max)	°C	-10 ÷ +60			-10 ÷ +60		
Portata Termica max. Q _n	kW	25.0	25.0	25.0	33.2	33.2	33.2
Portata Termica max. in riscaldamento	kW	21.0	21.0	21.0	28.0	28.0	28.0
Portata Termica min. Q _r	kW	2.6	2.6	2.6	3.5	3.5	3.5
Potenza Termica max. 60°/80°C *	kW	20.3	20.3	20.3	26.3	26.3	26.3
Potenza Termica min. 60°/80°C *	kW	2.4	2.4	2.4	3.2	3.2	3.2
Potenza Termica max. 30°/50°C *	kW	22.1	22.1	22.1	29.0	29.0	29.0
Potenza Termica min. 30°/50°C *	kW	2.7	2.7	2.7	3.7	3.7	3.7
Classe NO _x		6	6	6	6	6	6
CO corretto 0% O ₂ (a Q _{nw})	ppm	117.0	199.5	210.9	184.0	298.8	234.3
CO corretto 0% O ₂ (a Q _n)	ppm	96.2	159.6	173.9	151.2	272.7	358.0
CO ₂ (a Q _{nw})	%	9.0	10.3	10.3	8.9	10.5	10.8
CO ₂ (a Q _n)	%	9.0	10.3	10.2	8.9	10.6	10.6
Quantità di condensa a Q _n (a 30°/50°C *)	l/h	2.0	2.0	2.0	2.9	2.9	2.9
Quantità di condensa a Q _r (a 30°/50°C *)	l/h	0.3	0.3	0.3	0.4	0.4	0.4
Valore di pH della condensa	pH	2.8	2.8	2.8	2.8	2.8	2.8
Temperatura dei fumi max	°C	65.0 60/80* Q _n	63.0 60/80* Q _n	63.0 60/80* Q _n	71.8 60/80* Q _n	70.6 60/80* Q _n	72.5 60/80* Q _n
Temperatura dei fumi min	°C	42.0 30/50* Q _{min}	42.0 30/50* Q _{min}	42.0 30/50* Q _{min}	52.0 30/50* Q _{min}	52.0 30/50* Q _{min}	52.0 30/50* Q _{min}
Portata massica fumi (a 60/80°C * a Q _{nw})	kg/h	41.38	41.12	44.61	55.55	53.61	56.71
Portata massica fumi (a 60/80°C * a Q _n)	kg/h	34.76	34.54	37.81	46.85	44.81	48.65
Portata massica fumi (a 60/80°C * a Q _r)	kg/h	4.45	4.44	4.77	5.92	5.81	5.73
RENDIMENTO MISURATO							
Rendimento nominale (NCV) a 60°/80°C *	%	95.9			95.2		
Rendimento nominale (NCV) a 30°/50°C *	%	105.8			105.1		
Rendimento al 30% Q _a (NCV) a 30°/50°C *	%	106.2			106.9		
* temperatura ritorno / temperatura mandata; NCV = Potere Calorifico Inferiore (=Hi) Nota: i dati sono stati rilevati con scarico coassiale orizzontale di lunghezza = 1 metro.							
DATI RISCALDAMENTO							
Campo di selezione temperatura (min÷max) zona principale, con campo a temperatura normale / bassa	°C	35÷80 / 20÷45					
Campo di selezione temperatura (min÷max) zona secondaria	°C	20÷80					
Caratteristiche acqua (o liquido termovettore) impianto di riscaldamento (* = se presenti parti in alluminio lungo l'impianto riscald.)	°f pH	5 ÷ 15 °f pH 7.5 ÷ 9.5 (7.5 ÷ 8.5 *)					
Vaso espansione	l	10			10		
Pressione di precarica del vaso espansione	bar	1			1		
Pressione off / on del pressostato minima pressione impianto	bar	0.5 / 1.2 (±0.2)			0.5 / 1.2 (±0.2)		
		<i>Per consentire il corretto caricamento impianto, la pressione dell'acqua sanitaria dovrebbe essere superiore al valore ON del pressostato.</i>					
Pressione max esercizio	bar	3			3		
Temperatura max	°C	90			90		
Temperatura funzione antigelo caldaia on / off	°C	5 / 30			5 / 30		
Temperatura resistenze antigelo on / off	°C	5 / 16			5 / 16		

(continua)

DATI TECNICI <i>(segue)</i>	Unità di misura	City Open H 25 K			City Open H 35 K			
		G20	G31	G230	G20	G31	G230	
DATI SANITARIO								
Prelievo continuo ΔT 25°C	l/min	15.1			20.0			
Prelievo continuo ΔT 30°C	l/min	12.6			16.7			
Portata acqua min. <i>(per attivazione della richiesta sanitario)</i>	l/min	2.0			2.0			
Pressione min sanitario <i>(per attivazione della richiesta sanitario)</i>	bar	0.2			0.2			
Pressione max sanitario	bar	6			6			
Campo di selezione temperatura (min÷max)	°C	30÷55			30÷55			
Temperatura media dei fumi (ACS, ΔT 25°C)	°C	55			68			
Temperatura media dei fumi (ACS, ΔT 30°C)	°C	61			71			
CARATTERISTICHE ELETTRICHE								
Tensione/Frequenza (tensione nominale)	V / Hz	220÷240 / 50 (230V)			220÷240 / 50 (230V)			
Potenza (resistenze antigelo OFF)	W	75			107			
Potenza resistenze antigelo	W	38			38			
Grado di protezione		IP X5D			IP X5D			
CARATTERISTICHE DIMENSIONALI								
Larghezza - Altezza - Profondità	mm	<i>vedere "Dimensioni ed ingombro" a pagina 3</i>						
Peso netto / lordo	kg	42.5 / 46.0			47.0 / 50.5			
COLLEGAMENTI								
Collegamenti idraulici e gas		<i>vedere "Dimensioni ed ingombro" a pagina 3</i>						
Fumisteria: tipi, lunghezze e diametri		<i>vedere "Dimensionamento dei sistemi di fumisteria" a pagina 4</i>						
Delta P scarico/aspirazione (prevalenza residua ventilatore con impostazione standard)	Pa	10 ÷ 125			8 ÷ 220			
PRESSIONI ALIMENTAZIONE GAS								
Pressione nominale	mbar	20	37	20	20	37	20	
Pressione in ingresso (min÷max)	mbar	17 ÷ 25	35 ÷ 40	17 ÷ 25	17 ÷ 25	35 ÷ 40	17 ÷ 25	
CONSUMO GAS								
a Q _{nw}	m ³ /h	2.64		2.05		3.51		2.72
	kg/h	1.94				2.57		
a Q _n	m ³ /h	2.22		1.72		2.96		2.30
	kg/h	1.63				2.17		
a Q _r	m ³ /h	0.27		0.21		0.37		0.29
	kg/h	0.20				0.27		

Dati di combustione

DATI di COMBUSTIONE	Unità	City Open H 25 K	City Open H 35 K
Rendimento a Qn (NCV) a 60°/80°C	%	95.9	95.2
Rendimento al 30% Qn (NCV) a 30°/50°C	%	106.6	107.1
Quantità di condensa a Qn a 30°/50°C	l/h	2.0	2.9
Valore alcalino della condensa	pH	2.8	2.8
Temperatura max funzionamento sanitario	°C	75	75
Temperatura funzionamento Anti-Legionella (modd. KR) impostazione (campo di regolazione)	°C	60 (50...70)	60 (50...70)
Minima portata per attivazione sanitaria (modd. K)	l/min	2.0	2.0
Gas di riferimento		G20	G20
Pressione di rete nominale	mbar	20	20
Portata termica max	kW	25.0	33.2
Portata termica min	kW	2.6	3.5
Potenza termica max a 60°/80°C	kW	20.3	26.7
Potenza termica min a 60°/80°C	kW	2.4	3.2
CO ₂ Qnw	%	9.0	8.9
CO ₂ Qn	%	9.0	8.9
CO ₂ Qr	%	8.7	8.8
CO misurato Qnw	ppm	90.0	140.0
CO misurato Qn	ppm	74.0	115.0
CO misurato Qr	ppm	3.0	2.0
CO corretto 0% O ₂ Qnw	ppm	117.0	184.0
CO corretto 0% O ₂ Qn	ppm	96.2	151.2
CO corretto 0% O ₂ Qr	ppm	4.0	2.7
O ₂ Qnw	%	4.8	5.0
O ₂ Qn	%	4.8	5.0
O ₂ Qr	%	5.4	5.2
NO _x pond. corr. 0% O ₂ e 70% U.R.	mg/kWh	27.9	37.6
Classe NO _x		6	6
NO _x misurato Qn	ppm	17.0	19.0
NO _x misurato Qr	ppm	18.0	14.0
NO _x corretto 0% O ₂ Qn	ppm	22.1	25.0
NO _x corretto 0% O ₂ Qr	ppm	24.2	18.6
Temperatura fumi Qn	°C	65.0	71.8
Temperatura fumi Qr	°C	62.0	64.0
Portata fumi Qn	kg/h	34.76	46.85
Portata fumi Qr	kg/h	4.45	5.92
Rendimento di combustione 60°/80°C a Qn	%	97.65	97.27
Rendimento di combustione 60°/80°C a Qr	%	97.75	97.66
Perdite al mantello 60°/80°C a Qn	%	1.15	2.07
Perdite al mantello 60°/80°C a Qr	%	6.05	5.26
Perdite al mantello a bruciatore spento	%	2.42	2.10
Perdite al camino Qn	%	2.35	2.73
Perdite al camino Qr	%	2.25	2.34
Perdite al camino a bruciatore spento	%	0.14	0.14



Dati ErP - EU 813/2013

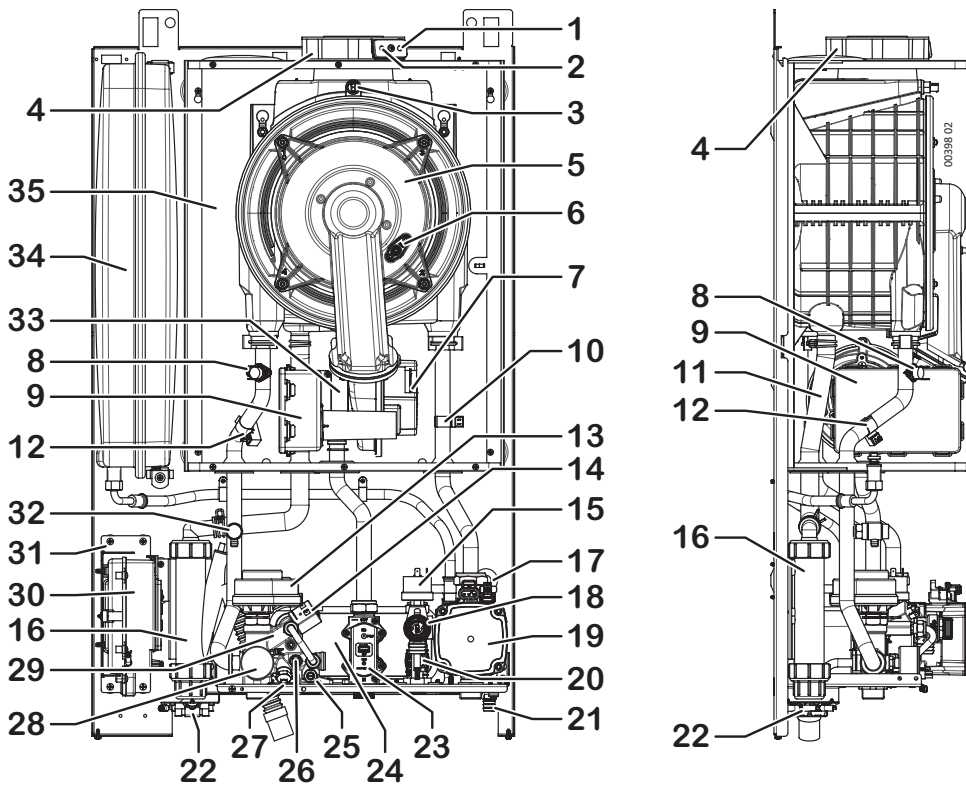
Marchio: Italtherm		Modelli:		City Open H 25 K	City Open H 35 K
Recapiti: Italtherm Srl – Via Salvo D'Acquisto, 10 – 29010 Pontenure (PC) – Italia					
Dati ErP - EU 813/2013		Simbolo	Unità	Valore	Valore
Apparecchio a condensazione			SI / NO	SI	SI
Apparecchio misto			SI / NO	SI	SI
Caldaia di tipo B1			SI / NO	NO	NO
Apparecchio di cogenerazione per il riscaldamento d'ambiente:			SI / NO	NO	NO
Apparecchio a bassa temperatura (**)			SI / NO	NO	NO
ErP riscaldamento	Potenza termica nominale	$P_{nominale}$	kW	20	26
	Potenza termica utile alla potenza termica nominale ad alta temperatura (*)	P_4	kW	20.3	26.3
	Potenza termica utile al 30% della Potenza termica nominale a bassa temperatura (**)	P_2	kW	6.7	9.0
	Efficienza energetica stagionale del riscaldamento d'ambiente (GCV)	η_s	%	91	91
	Efficienza utile alla potenza termica nominale ad alte temperature (*) (GCV)	η_4	%	86.4	85.7
Efficienza utile al 30% della potenza termica nominale a basse temperature (**)	η_2	%	95.6	96.3	
ErP ACS	Profilo di carico dichiarato			XL	XXL
	Efficienza energetica di riscaldamento dell'acqua (GCV)	η_{wh}	%	84	85
	Consumo quotidiano di energia elettrica	Q_{elec}	kWh	0.145	0.160
	Consumo quotidiano di combustibile	Q_{fuel}	kWh	23.4	28.5
Consumo ausiliario elettrico	A pieno carico	e_{lmax}	kW	0.029	0.040
	A carico parziale	e_{lmin}	kW	0.013	0.014
	In modo stand-by	P_{SB}	kW	0.005	0.005
Altre informazioni	Dispersione termica in standby	P_{stby}	kW	0.025	0.029
	Consumo energetico del bruciatore di accensione	P_{ign}	kW	0.000	0.000
	Livello della potenza sonora all'interno	L_{WA}	dB	50	52
Emissioni di ossidi di azoto		NO_x	mg/kWh	27.9	37.6
(*) Regime ad alta temperatura: temperatura di ritorno di 60 °C all'entrata nell'apparecchio e 80 °C di temperatura di fruizione all'uscita dell'apparecchio.					
(**) Bassa temperatura: temperatura di ritorno (all'entrata della caldaia) per le caldaie a condensazione 30 °C, per gli apparecchi a bassa temperatura di 37 °C e per gli altri apparecchi di 50 °C.					
GCV = Potere Calorifico Superiore (=Hs)					

Scheda prodotto - EU 811/2013

Marchio: Italtherm		Modelli:		City Open H 25 K	City Open H 35 K
Recapiti: Italtherm Srl – Via Salvo D'Acquisto, 10 – 29010 Pontenure (PC) – Italia					
Scheda prodotto - EU 811/2013		Simbolo	Unità	Valore	Valore
Profilo di carico dichiarato ACS				XL	XXL
Classe di Efficienza energetica stagionale di riscaldamento di ambiente				A	A
Classe di Efficienza energetica di riscaldamento dell'acqua				A	A
Potenza termica nominale		$P_{nominale}$	kW	20	26
Consumo annuo di energia in riscaldamento		Q_{HE}	GJ	35	47
Consumo annuo di energia elettrica		AEC	kWh	32	35
Consumo annuo di combustibile		AFC	GJ	18	22
Efficienza energetica stagionale del riscaldamento d'ambiente (GCV)		η_s	%	91	91
Efficienza energetica di riscaldamento dell'acqua (GCV)		η_{wh}	%	84	85
Livello della potenza sonora all'interno		L_{WA}	dB	50	52
GCV = Potere Calorifico Superiore (=Hs)					

Componenti

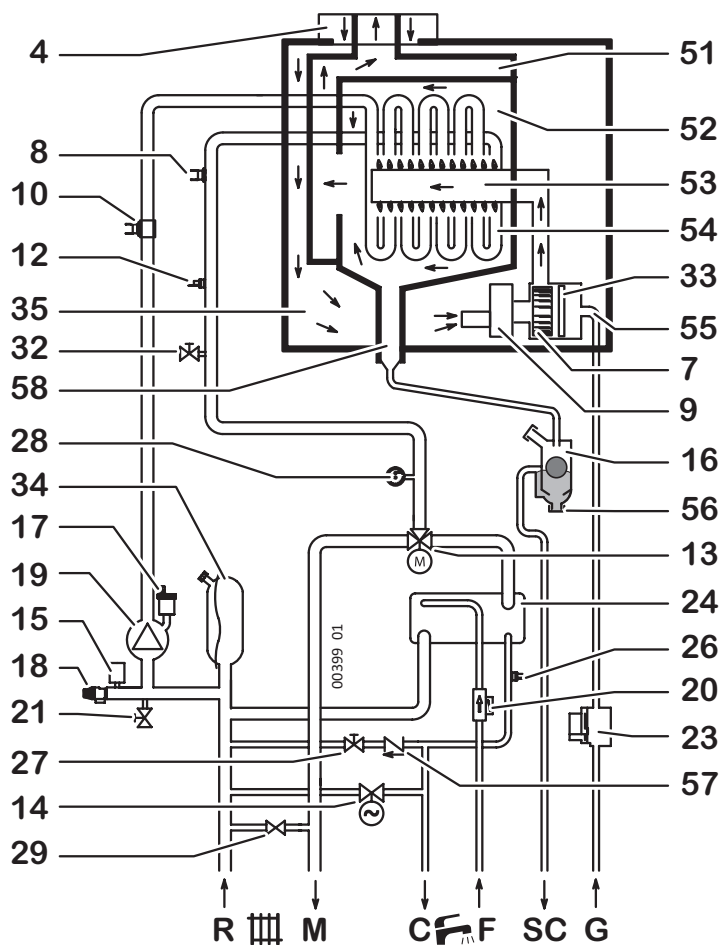
Vista interna



- 1 Presa per prova combustione (aspirazione)
- 2 Presa per prova combustione (scarico)
- 3 Fusibile termico fumi
- 4 Flangia aspirazione/scarico fumi
- 5 Gruppo combustione (bruciatore + scambiatore primario)
- 6 Elettrodo accensione+rilevazione
- 7 Motoventilatore
- 8 Termostato sicurezza caldaia (mandata)
- 9 Silenziatore aspirazione
- 10 Sonda temperatura ritorno impianto
- 11 Tubo scarico condensa gruppo combustione
- 12 Sonda temperatura mandata impianto
- 13 Valvola a tre vie motorizzata
- 14 Elettrovalvola caricamento impianto
- 15 Pressostato impianto
- 16 Sifone raccoglicondensa
- 17 Valvola sfogo aria automatica (riscaldamento, incorporata nel circolatore)
- 18 Valvola sicurezza 3 bar
- 19 Circolatore
- 20 Flussostato di precedenza (con filtro)
- 21 Rubinetto scarico impianto
- 22 Resistenze antigelo (dettaglio di 2 elementi su sifone condensa, di 5 totali)

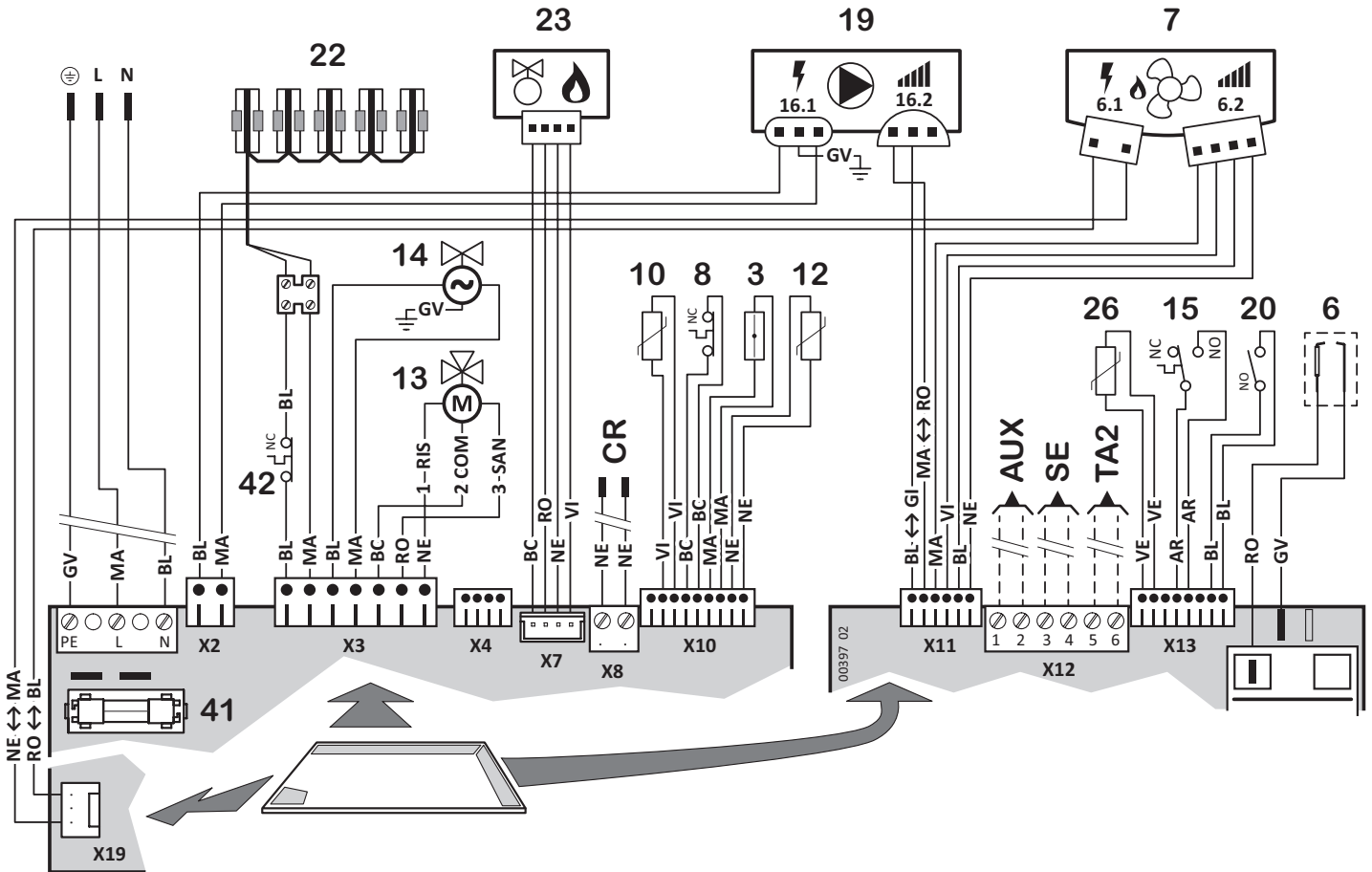
Schema funzionale

Schema **esclusivamente funzionale**. Per la disposizione degli attacchi idraulici vedere "Dimensioni ed ingombro" a pagina 3.



- 23 Valvola gas
 - 24 Scambiatore sanitario
 - 25 Regolatore portata sanitario
 - 26 Sonda controllo temperatura sanitario
 - 27 Rubinetto caricamento manuale impianto
 - 28 Manometro
 - 29 By-pass impianto (incorporato nel gruppo idraulico della valvola a 3 vie)
 - 30 Scatola elettrica con cruscotto di servizio
 - 31 Staffa di supporto scatola elettrica
 - 32 Valvola manuale sfogo aria gruppo combustione
 - 33 Sistema di miscelazione aria/gas
 - 34 Vaso espansione
 - 35 Camera stagna
 - 51 Convogliatore fumi
 - 52 Camera di combustione
 - 53 Bruciatore
 - 54 Scambiatore primario
 - 55 Tubo gas
 - 56 Tappo per pulizia sifone condensa
 - 57 Valvola di ritegno
 - 58 Scarico condensa gruppo combustione
- R Ritorno impianto
M Mandata impianto
C Uscita acqua calda
F Entrata acqua fredda
SC Scarico condensa
G Entrata Gas

Collegamenti elettrici



- 3 Fusibile termico fumi
- 6 Elettrodo accensione+rilevazione
- 7.1 Motoventilatore - alimentazione
- 7.2 Motoventilatore - controllo velocità
- 8 Termostato sicurezza caldaia (mandata) (*)
- 10 Sonda temperatura ritorno impianto
- 12 Sonda temperatura mandata impianto
- 13 Valvola a tre vie motorizzata
- 14 Elettrovalvola caricamento impianto
- 15 Pressostato impianto (*)
- 19.1 Circolatore - alimentazione
- 19.2 Circolatore - controllo modulazione
- 20 Flussostato di precedenza (con filtro) (*)
- 22 Resistenze antigelo
- 23 Valvola gas
- 26 Sonda controllo temperatura sanitario
- 41 Fusibile F2A (2 A rapido)
- 42 Termostato attivazione resistenze antigelo
- CR Comando remoto (solo originale)

(*) i contatti di questi componenti sono raffigurati in condizioni "normali" (cioè a temperatura sotto alla soglia d'intervento, sistema a freddo, pressione impianto nulla, flusso nullo)

Componenti esterni, opzionali:

SE Predisposizione per kit sonda esterna

TA2 Predisposizione per termostato ambiente zona a temperatura differenziata

AUX Predisposizione per ingresso ausiliario, configurabile con Parametro 46 (vedere libretto istruzioni caldaia).

Abbreviazioni: COM Comune • NC Normalmente chiuso (contatto) • NO Normalmente aperto (contatto) • RIS Riscaldamento (comando deviazione) • SAN Sanitario (comando deviazione)

Colori: AR arancio • BC bianco • BL blu • GI giallo • GV giallo-verde • MA marrone • NE nero • RO rosso • VE verde • VI viola (↔ possibili alternative colori)



Green Heating Technology

ITALTHERM



DICHIARAZIONE DI DETRAIBILITÀ FISCALE

Si certifica che i prodotti di seguito elencati rispondono ai requisiti dell'articolo 9 comma 2 bis -allegato I-del D.M. 19 febbraio 2007 già modificato dal D.M. 26 ottobre 2007 e coordinato con D.M. 7 aprile 2008, attuativo della Legge Finanziaria 2008 ("disposizioni in materia di detrazione per le spese di ri-qualificazione energetica del patrimonio edilizio esistente,") ai sensi dell'art. 1 comma 349 della legge 27 dicembre 2006, n. 296, e successive modifiche e integrazioni, al DL nr. 34 del 2020 convertito in Legge nr. 77 del 17 Luglio 2020:

CITY OPEN/ CITY OPEN H 25 K - 35 K
CITY BOX / CITY BOX H 25 K - 35 K

I suddetti apparecchi pertanto rispettano i requisiti per l'accesso alle seguenti tipologie di detrazione fiscale:

- **Superbonus 110%** secondo L. 17 luglio 2020 nr. 77 e secondo Decreto 6 agosto 2020
- **Ecobonus 65%** secondo L. 27 dicembre 2006 nr. 296 e s.m.i. e secondo Decreto 6 agosto 2020 *(la detrazione per interventi di risparmio energetico spetta al 65% poichè tali apparecchi sono dotati di sistemi di termoregolazione evoluti Italtherm di serie: Comando remoto con regolatore climatico cod. 401080010 / Comando remoto con regolatore climatico cod. 401080001).*
- **Bonus casa 50%** secondo DPR 22 dicembre 1986 nr. 917 e art. 16-bis e s.m.i.

La presente dichiarazione è rilasciata per finalità connesse all'espletamento delle pratiche inerenti le detrazioni fiscali.

Pontenure (Pc) 14.04.2023

ITALTHERM S.p.A.

Ing. Giovanni FONTANA
Responsabile consulenza tecnica



EU DECLARATION OF CONFORMITY

The company
with its headquarters in

ITALTHERM S.p.A.
Via S. d'Acquisto,
29010 Pontenure, PC
ITALY

declares as sole responsible body that

ITALTHERM branded boilers, models:

CONDENSING BOILERS		
CITY CLASS H 15 K	CITY CLASS H 30 KR	CITY OPEN H 30 K
CITY CLASS H 25 K	CITY CLASS H 35 KR	CITY OPEN H 35 K
CITY CLASS H 30 K	CITY BOX H 25 K	CITY TOP 25 K
CITY CLASS H 35 K	CITY BOX H 30 K	CITY TOP 35 K
CITY CLASS H 15 KR	CITY BOX H 35 K	
CITY CLASS H 25 KR	CITY OPEN H 25 K	

comply with the essential requirements of following European Directives and Regulations:

- Regulation (EU) 2016/426 (GAR) relating to appliances burning gaseous fuels
- Efficiency Requirements Directive 92/42/EEC (BED)
- Eco-design requirements for energy-related products Directive 2009/125/EC and Commission Regulation (EU) No.813/2013
- Labelling and standard product information of the consumption of energy and other resources by energy-related products Regulation (EU) 2017/1369 and Commission Regulation (EU) No.811/2013 (ONLY for appliances of a nominal heat input not exceeding 70kW)
- Low voltage Directive 2014/35/UE (LVD)
- Electromagnetic compatibility Directive 2014/30/UE (EMC)
- Restriction of Hazardous Substances Directive 2011/65/EU (RoHS2) and Commission Delegated Directive 2015/863/UE (RoHS3)

and, for technical and functional characteristic, with the requirements of the standards:

- EN 15502-1:2021 for "Gas-fired heating boilers. General requirements and tests"
- EN 15502-2-1:2022 for "Gas-fired central heating boilers. Specific standard for type C appliances and type B2, B3 and B5 appliances of a nominal heat input not exceeding 1000 KW"

The notified body **KIWA Cermet Italia Spa, N.B. n.0476**, performed conformity assessment with:

- Regulation (EU) 2016/426 (GAR), issuing GAR CE certificate number KIP-17308/G dated 16/05/2023,
- Efficiency Requirements Directive 92/42/EEC (BED), issuing BED CE certificate number KIP-17308/E dated 16/05/2023

The products with PIN number **0476CS1134** are regularly under **EC Product Surveillance** contract **N. I0220** with **KIWA Cermet Italia Spa** Notified Body No. **0476**.

Date: 05/25/2023

Signature

Paolo Mazzone
Legal Representative

Daniela Chiesa
Technical Director

ITALTHERM S.p.A.

Via D'Acquisto – 29010 Pontenure (PC) – ITALIA
Tel.+39 0523 575611 – Fax +39 0523 575600
info@italtherm.it – P.Iva/C.F.: 01594830331



Number	KIP-17308/E	Replaces	KIP-16720/E
Issue date	16-05-2023	Contract number	I 0220
Report number	2001134/9	Scope	Art.4 of No.813/2013 (2-8-2013) and 92/42/EEC (21-05-1992)
PIN	0476CS1134	Module	B (Type testing)

EC TYPE-EXAMINATION CERTIFICATE (BED/R813)

Kiwa Cermet Italia, notified body for council Directive 92/42/EC, hereby declares that the central heating condensing boiler, type(s):

City Class 25 K, City Class 25 KR, City Class 25 KP, City Class 30 K, City Class 30 KR, City Class 30 KP, City Class 35 K, City Class 35 KR, City Class 35 KP, City Box 25 K, City Box 35 K, City Open 25 K, City Open 35 K, City TOP 25 K, City TOP 35 K, TOP HYBRID 25K, TOP HYBRID 25K BOX, TOP HYBRID PLUS 25K, TOP HYBRID PLUS 25K BOX, TOP HYBRID 35K, TOP HYBRID 35K BOX, TOP HYBRID PLUS 35K, TOP HYBRID PLUS 35K BOX, SMART 15 K, SMART 15 KR, SMART 25 K, SMART 25 KR, SMART 30 K, SMART 30 KR, SMART 35 K, SMART 35 KR, City Class H 15 K, City Class H 15 KR, City Class H 15 KP, City Class H 25 K, City Class H 25 KR, City Class H 25 KP, City Class H 30 K, City Class H 30 KR, City Class H 30 KP, City Class H 35 K, City Class H 35 KR, City Class H 35 KP, City Box H 25 K, City Box H 30 K, City Box H 35 K, City Open H 25 K, City Open H 30 K, City Open H 35 K

Manufacturer

ITALTHERM S.p.A.
Via Salvo d'Acquisto,
29010 Pontenure (PC), Italy

meet the requirements regarding useful efficiencies according to **article 4 of commission regulation (EU) No. 813/2013** and as described in the **Directive 92/42/EEC on efficiency requirements**.

Reference standard: EN 15502-1:2021 and EN 15502-2-1:2022

This certificate is only valid in combination with the appendix to this certificate, where specific information and/or conditions are given.

CERTIFICATE

Kiwa Cermet Italia S.p.A.
 Società con socio unico, soggetta all'attività di direzione e coordinamento di Kiwa Italia Holding Srl

Via Cadriano, 23
 40057 Granarolo dell'Emilia (BO)

Unità locale

Via Treviso 32/34
 31020 San Vendemiano (TV)

Tel +39. 0438 411755

Fax +39.0438 22428

E-mail: info@kiwacermet.it

www.kiwa.it

www.kiwacermet.it

GASTEC

President

Giampiero Belcredi

Digitally signed by: BELCREDI GIAMPIERO
 Date: 18/05/2023 12:02:07



PRD N° 069B

Membro degli Accordi di Mutuo Riconoscimento EA, IAF e ILAC
 Signatory of EA, IAF and ILAC Mutual Recognition Agreements



Number	KIP-17308/E	Page	1 of 9
Issue date	16-05-2023	Scope	Art.4 of No.813/2013 (2-8-2013) and 92/42/EEC (21-05-1992)
Report number	2001134/9	Module	B (Type testing)
PIN	0476CS1134		

APPENDIX TO EU TYPE-EXAMINATION CERTIFICATE (BED/R813)

Brand name: **ITALTHERM**

Specifications:

Models:

City Class 25 K, City Class 25 KP, City Box 25 K, City Open 25 K, City Class 25 KR

Condensing boiler:	yes
Range rated:	yes
Low-temperature boiler:	no
B1 boiler:	no
Combination heater:	yes (mod. City Class 25 K, City Class 25 KP, City Box 25 K, City Open 25 K) (¹⁾ no (mod. City Class 25 KR)

(¹⁾ The boiler can be connected to an external tank for domestic hot water production

	Symbol	Value	Unit
Useful heat output			
At rated heat output and high-temperature regime (*)	P ₄	19,4	kW
At 30 % of rated heat output and low-temperature regime (**)	P ₁	6,4	kW
Useful efficiencies (GCV)			
At rated heat output and high-temperature regime (*)	η_4	86,5	%
At 30 % of rated heat output and low-temperature regime (**)	η_1	95,8	%
Useful efficiencies (NCV)			
At rated heat output and high-temperature regime (*)	η_{100}	96,1	%
At 30 % of rated heat output and low-temperature regime (**)	η_{30}	106,4	%

(*) High-temperature regime means 60 °C return temperature at heater inlet and 80 °C feed temperature at heater outlet.

(**) Low temperature means for condensing boilers 30 °C, for low-temperature boilers 37 °C and for other heaters 50 °C return temperature (at heater inlet).

(GCV) Calculated values are based on Gross calorific value (reference conditions:15 °C, 1013,25 mbar)

(NCV) Calculated values are based on Net calorific value (reference conditions:15 °C, 1013,25 mbar)

The validity of this certificate can be verified on request at the following e-mail address: info@kiwacermet.it
This certificate will expire if there have been any changes to the product that may have an impact on compliance with the requirements of the Directive. This certificate will expire if there have been any updates and / or changes to the Technical Standards applicable unless specifically approved by Kiwa Cermet Italia. Any total or partial reproduction of this document in any form, without Kiwa Cermet Italia express authorization, is prohibited.

Number	KIP-17308/E	Page	3 of 9
Issue date	16-05-2023	Scope	Art.4 of No.813/2013 (2-8-2013) and 92/42/EEC (21-05-1992)
Report number	2001134/9	Module	B (Type testing)
PIN	0476CS1134		

APPENDIX TO EU TYPE-EXAMINATION CERTIFICATE (BED/R813)

Brand name: **ITALTHERM**

Specifications:

Models:

City Class 35 K, City Class 35 KP, City Class 35 KR, City Box 35 K, City Open 35 K

Condensing boiler:	yes
Range rated:	yes
Low-temperature boiler:	no
B1 boiler:	no
Combination heater:	yes (mod. City Class 35 K, City Class 35 KP, City Box 35 K, City Open 35 K) ⁽¹⁾ no (mod. City Class 35 KR)

⁽¹⁾ The boiler can be connected to an external tank for domestic hot water production

	Symbol	Value	Unit
Useful heat output			
At rated heat output and high-temperature regime (*)	P ₄	27,4	kW
At 30 % of rated heat output and low-temperature regime (**)	P ₁	9,1	kW
Useful efficiencies (GCV)			
At rated heat output and high-temperature regime (*)	η ₄	86,6	%
At 30 % of rated heat output and low-temperature regime (**)	η ₁	96,1	%
Useful efficiencies (NCV)			
At rated heat output and high-temperature regime (*)	η ₁₀₀	96,2	%
At 30 % of rated heat output and low-temperature regime (**)	η ₃₀	106,7	%

(*) High-temperature regime means 60 °C return temperature at heater inlet and 80 °C feed temperature at heater outlet.

(**) Low temperature means for condensing boilers 30 °C, for low-temperature boilers 37 °C and for other heaters 50 °C return temperature (at heater inlet).

(GCV) Calculated values are based on Gross calorific value (reference conditions:15 °C, 1013,25 mbar)

(NCV) Calculated values are based on Net calorific value (reference conditions:15 °C, 1013,25 mbar)

The validity of this certificate can be verified on request at the following e-mail address: info@kiwacermet.it

This certificate will expire if there have been any changes to the product that may have an impact on compliance with the requirements of the Directive. This certificate will expire if there have been any updates and / or changes to the Technical Standards applicable unless specifically approved by Kiwa Cermet Italia. Any total or partial reproduction of this document in any form, without Kiwa Cermet Italia express authorization, is prohibited.

Number	KIP-17308/E	Page	7 of 9
Issue date	16-05-2023	Scope	Art.4 of No.813/2013 (2-8-2013) and 92/42/EEC (21-05-1992)
Report number	2001134/9	Module	B (Type testing)
PIN	0476CS1134		

APPENDIX TO EU TYPE-EXAMINATION CERTIFICATE (BED/R813)

Brand name: **ITALTHERM**

Specifications:

Models:

City Class H 25 K, City Class H 25 KP, City Class H 25 KR, City Box H 25 K, City Open H 25 K

Condensing boiler:	yes
Range rated:	yes
Low-temperature boiler:	no
B1 boiler:	no
Combination heater:	yes (mod. City Class H 25 K, City Class H 25 KP, City Box H 25 K, City Open H 25 K) (¹⁾ no (mod. City Class H 25 KR)

(¹⁾ The boiler can be connected to an external tank for domestic hot water production

	Symbol	Value	Unit
Useful heat output			
At rated heat output and high-temperature regime (*)	P ₄	20,3	kW
At 30 % of rated heat output and low-temperature regime (**)	P ₁	6,7	kW
Useful efficiencies (GCV)			
At rated heat output and high-temperature regime (*)	η ₄	86,4	%
At 30 % of rated heat output and low-temperature regime (**)	η ₁	95,6	%
Useful efficiencies (NCV)			
At rated heat output and high-temperature regime (*)	η ₁₀₀	95,9	%
At 30 % of rated heat output and low-temperature regime (**)	η ₃₀	106,2	%

(*) High-temperature regime means 60 °C return temperature at heater inlet and 80 °C feed temperature at heater outlet.

(**) Low temperature means for condensing boilers 30 °C, for low-temperature boilers 37 °C and for other heaters 50 °C return temperature (at heater inlet).

(GCV) Calculated values are based on Gross calorific value (reference conditions:15 °C, 1013,25 mbar)

(NCV) Calculated values are based on Net calorific value (reference conditions:15 °C, 1013,25 mbar)

The validity of this certificate can be verified on request at the following e-mail address: info@kiwacermet.it

This certificate will expire if there have been any changes to the product that may have an impact on compliance with the requirements of the Directive. This certificate will expire if there have been any updates and / or changes to the Technical Standards applicable unless specifically approved by Kiwa Cermet Italia. Any total or partial reproduction of this document in any form, without Kiwa Cermet Italia express authorization, is prohibited.

Number	KIP-17308/E	Page	9 of 9
Issue date	16-05-2023	Scope	Art.4 of No.813/2013 (2-8-2013) and 92/42/EEC (21-05-1992)
Report number	2001134/9	Module	B (Type testing)
PIN	0476CS1134		

APPENDIX TO EU TYPE-EXAMINATION CERTIFICATE (BED/R813)

Brand name: **ITALTHERM**

Specifications:

Models:

City Class H 35 K, City Class H 35 KP, City Class H 35 KR, City Box H 35 K, City Open H 35 K

Condensing boiler:	yes
Range rated:	yes
Low-temperature boiler:	no
B1 boiler:	no
Combination heater:	yes (mod. City Class H 35 K, City Class H 35 KP, City Box H 35 K, City Open H 35 K) (¹⁾ no (mod. City Class H 35 KR)

(¹⁾ The boiler can be connected to an external tank for domestic hot water production

	Symbol	Value	Unit
Useful heat output			
At rated heat output and high-temperature regime (*)	P ₄	26,3	kW
At 30 % of rated heat output and low-temperature regime (**)	P ₁	9,0	kW
Useful efficiencies (GCV)			
At rated heat output and high-temperature regime (*)	η_4	85,7	%
At 30 % of rated heat output and low-temperature regime (**)	η_1	96,3	%
Useful efficiencies (NCV)			
At rated heat output and high-temperature regime (*)	η_{100}	95,2	%
At 30 % of rated heat output and low-temperature regime (**)	η_{30}	106,9	%

(*) High-temperature regime means 60 °C return temperature at heater inlet and 80 °C feed temperature at heater outlet.

(**) Low temperature means for condensing boilers 30 °C, for low-temperature boilers 37 °C and for other heaters 50 °C return temperature (at heater inlet).

(GCV) Calculated values are based on Gross calorific value (reference conditions:15 °C, 1013,25 mbar)

(NCV) Calculated values are based on Net calorific value (reference conditions:15 °C, 1013,25 mbar)

The validity of this certificate can be verified on request at the following e-mail address: info@kiwacermet.it

This certificate will expire if there have been any changes to the product that may have an impact on compliance with the requirements of the Directive. This certificate will expire if there have been any updates and / or changes to the Technical Standards applicable unless specifically approved by Kiwa Cermet Italia. Any total or partial reproduction of this document in any form, without Kiwa Cermet Italia express authorization, is prohibited.



Number	KIP-17308/G	Replaces	KIP-16720/G
Issue date	16-05-2023	Contract number	I 0220
Due date	15-05-2033	Scope	(EU) 2016/426 (9 March 2016)
Report number	2001134/9	Module	B (Type testing)
PIN	0476CS1134		

EU TYPE-EXAMINATION CERTIFICATE (GAR)

Kiwa Cermet Italia declares that the central heating condensing boiler, type(s):

City Class 25 K, City Class 25 KR, City Class 25 KP, City Class 30 K, City Class 30 KR, City Class 30 KP, City Class 35 K, City Class 35 KR, City Class 35 KP, City Box 25 K, City Box 35 K, City Open 25 K, City Open 35 K, City TOP 25 K, City TOP 35 K, TOP HYBRID 25K, TOP HYBRID 25K BOX, TOP HYBRID PLUS 25K, TOP HYBRID PLUS 25K BOX, TOP HYBRID 35K, TOP HYBRID 35K BOX, TOP HYBRID PLUS 35K, TOP HYBRID PLUS 35K BOX, SMART 15 K, SMART 15 KR, SMART 25 K, SMART 25 KR, SMART 30 K, SMART 30 KR, SMART 35 K, SMART 35 KR, City Class H 15 K, City Class H 15 KR, City Class H 15 KP, City Class H 25 K, City Class H 25 KR, City Class H 25 KP, City Class H 30 K, City Class H 30 KR, City Class H 30 KP, City Class H 35 K, City Class H 35 KR, City Class H 35 KP, City Box H 25 K, City Box H 30 K, City Box H 35 K, City Open H 25 K, City Open H 30 K, City Open H 35 K

Manufacturer

ITALTHERM S.p.A.
Via Salvo d'Acquisto,
29010 Pontenure (PC), Italy

Meet the essential requirements as described in the
Regulation (EU) 2016/426 relating to appliances burning gaseous fuels.

Reference standard: EN 15502-1:2021 and EN 15502-2-1:2022

This certificate is only valid in combination with the appendix to this certificate, where specific information and/or conditions are given.

CERTIFICATE

Kiwa Cermet Italia S.p.A.
Società con socio unico, soggetta all'attività di
direzione e coordinamento di Kiwa Italia
Holding Srl
Via Cadriano, 23
40057 Granarolo dell'Emilia (BO)
Unità locale
Via Treviso 32/34
31020 San Vendemiano (TV)
Tel +39. 0438 411755
Fax +39 0438 22428
E-mail: info@kiwacermet.it
www.kiwa.it
www.kiwacermet.it

GASTEC

President
Giampiero Belcredi

Digitally signed by: BELCREDI GIAMPIERO
Date: 18/05/2023 12:09:38



PRD N° 069B

Membro degli Accordi di Mutuo Riconoscimento EA, IAF e ILAC
Signatory of EA, IAF and ILAC Mutual Recognition Agreements



0476

Rev.4

Number	KIP-17308/G	Page	1 of 2
Issue date	16-05-2023	Scope	(EU) 2016/426 (9 March 2016)
Due date	15-05-2033	Module	B (Type testing)
Report number	2001134/9		
PIN	0476CS1134		

APPENDIX TO EU TYPE-EXAMINATION CERTIFICATE (GAR)

Brand name: **ITALTHERM**

Types:

Model name	Heat Input (Hi)	
	CH Max – Min (kW)	DHW Max – Min (kW)
City Class 25 K	20,0 – 2,5	25,0 – 2,5
City Class 25 KP	20,0 – 2,5	25,0 – 2,5
City Class 25 KR	20,0 – 2,5	25,0 – 2,5
City Box 25 K	20,0 – 2,5	25,0 – 2,5
City Open 25 K	20,0 – 2,5	25,0 – 2,5
City Class 30 K	24,0 – 3,0	30,0 – 3,0
City Class 30 KP	24,0 – 3,0	30,0 – 3,0
City Class 30 KR	24,0 – 3,0	30,0 – 3,0
City Class 35 K	28,0 – 3,5	33,2 – 3,5
City Class 35 KP	28,0 – 3,5	33,2 – 3,5
City Class 35 KR	28,0 – 3,5	33,2 – 3,5
City Box 35 K	28,0 – 3,5	33,2 – 3,5
City Open 35 K	28,0 – 3,5	33,2 – 3,5
City TOP 25 K	25,0 – 1,6	25,0 – 1,6
TOP HYBRID 25K	25,0 – 1,6	25,0 – 1,6
TOP HYBRID 25K BOX	25,0 – 1,6	25,0 – 1,6
TOP HYBRID PLUS 25K	25,0 – 1,6	25,0 – 1,6
TOP HYBRID PLUS 25K BOX	25,0 – 1,6	25,0 – 1,6
City TOP 35 K	33,0 – 1,6	34,9 – 1,6
TOP HYBRID 35K	33,0 – 1,6	34,9 – 1,6
TOP HYBRID 35K BOX	33,0 – 1,6	34,9 – 1,6
TOP HYBRID PLUS 35K	33,0 – 1,6	34,9 – 1,6
TOP HYBRID PLUS 35K BOX	33,0 – 1,6	34,9 – 1,6
City Class H 15 K	15,0 – 2,6	30,0 – 2,6
City Class H 15 KP	15,0 – 2,6	30,0 – 2,6
City Class H 15 KR	15,0 – 2,6	30,0 – 2,6
City Class H 25 K	21,0 – 2,6	25,0 – 2,6
City Class H 25 KP	21,0 – 2,6	25,0 – 2,6
City Class H 25 KR	21,0 – 2,6	25,0 – 2,6
City Box H 25 K	21,0 – 2,6	25,0 – 2,6
City Open H 25 K	21,0 – 2,6	25,0 – 2,6
City Class H 30 K	25,0 – 2,6	30,0 – 2,6
City Class H 30 KP	25,0 – 2,6	30,0 – 2,6
City Class H 30 KR	25,0 – 2,6	30,0 – 2,6
City Box H 30 K	25,0 – 2,6	30,0 – 2,6
City Open H 30 K	25,0 – 2,6	30,0 – 2,6
City Class H 35 K	28,0 – 3,5	33,2 – 3,5
City Class H 35 KP	28,0 – 3,5	33,2 – 3,5
City Class H 35 KR	28,0 – 3,5	33,2 – 3,5
City Box H 35 K	28,0 – 3,5	33,2 – 3,5
City Open H 35 K	28,0 – 3,5	33,2 – 3,5



Number KIP-17308/G **Page** 2 of 2
Issue date 16-05-2023 **Scope** (EU) 2016/426 (9 March 2016)
Due date 15-05-2033 **Module** B (Type testing)
Report number 2001134/9
PIN 0476CS1134

APPENDIX TO EU TYPE-EXAMINATION CERTIFICATE (GAR)

Appliance types:

B₂₃, B_{23P}, B₆₃, B_{63P}, C₁₃, C₃₃, C₄₃, C₆₃, C₆₃, C₉₃

Countries:

AL, AT, BE, BG, CH, CY, CZ, DE, DK, EE, ES, FI, FR, GB, GR, HR, HU, IE, IS, IT, LT, LU, LV, MK, MT, NO, NL, PL, PT, RO, SE, SI, SK, TR

Models

City Class 25 K, City Class 25 KR, City Class 25 KP, City Class 30 K, City Class 30 KR, City Class 30 KP, City Class 35 K, City Class 35 KR, City Class 35 KP, City Box 25 K, City Box 35 K, City Open 25 K, City Open 35 K, City TOP 25 K, City TOP 35 K, TOP HYBRID 25K, TOP HYBRID 25K BOX, TOP HYBRID PLUS 25K, TOP HYBRID PLUS 25K BOX, TOP HYBRID 35K, TOP HYBRID 35K BOX, TOP HYBRID PLUS 35K, TOP HYBRID PLUS 35K BOX

Gas groups:

Group	mbar	Group	mbar	Group	mbar
E	20	E(S)	20	M	20
H	20;25	Er	20/25	P	30; 37; 50
Esi	20/25				

Models

City Class H 15 K, City Class H 15 KR, City Class H 15 KP, City Class H 25 K, City Class H 25 KR, City Class H 25 KP, City Class H 30 K, City Class H 30 KR, City Class H 30 KP, City Class H 35 K, City Class H 35 KR, City Class H 35 KP, City Box H 25 K, City Box H 30 K, City Box H 35 K, City Open H 25 K, City Open H 30 K, City Open H 35 K

Gas groups:

Group	mbar	Group	mbar	Group	mbar
E	20	E(S)	20	M	20
H	20;25	Er	20/25	P	30; 37; 50
Esi	20/25	EY20	20	HY20	20;25

The above gas groups can be combined according to the standard EN437:2021 and national situation of countries.

Note: Suffix "Y20" means that the appliances are suitable for the use of natural gas of the indicated gas group, mixed with hydrogen resulting in a gas mixture containing up to 20% of Hydrogen gas (H₂) when the appliance is set for the reference gas G₂₀.

Remarks: --

The validity of this certificate can be verified on request at the following e-mail address: info@kiwacermet.it

This certificate will expire if there have been any changes to the product that may have an impact on compliance with the requirements of the Directive. This certificate will expire if there have been any updates and / or changes to the Technical Standards applicable unless specifically approved by Kiwa Cermet Italia. Any total or partial reproduction of this document in any form, without Kiwa Cermet Italia express authorization, is prohibited.

Kiwa Cermet Italia S.p.A., Via Cadriano 23, 40057 Granarolo dell'Emilia (BO), Italy



www.italtherm.it