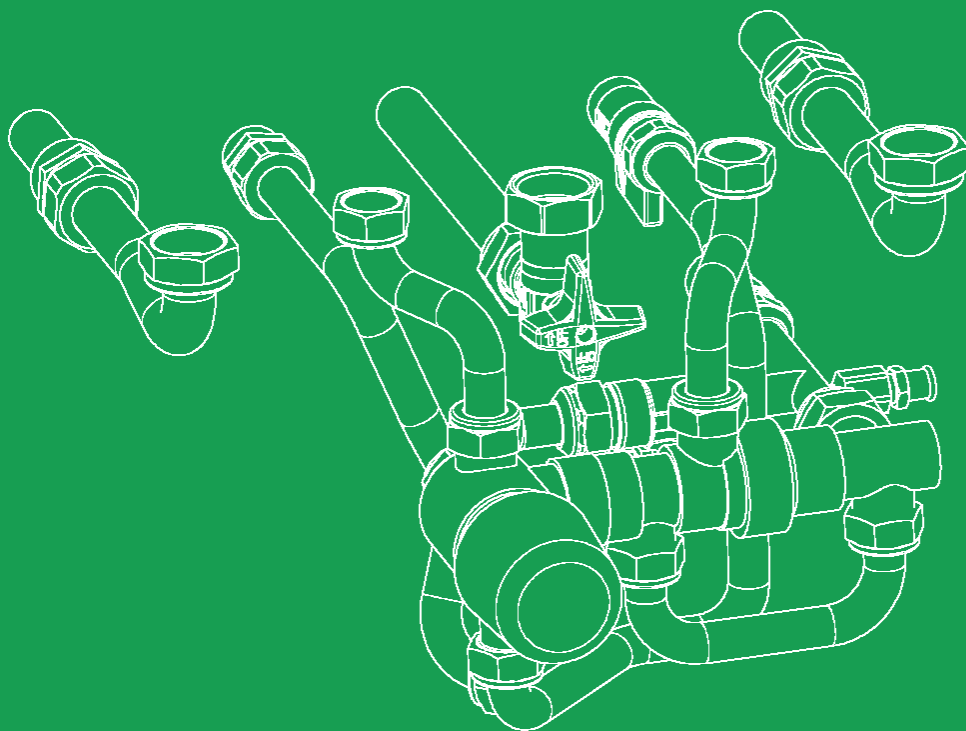


ISTRUZIONI ACCESSORI



Kit solare con raccordi
per caldaie istantanee

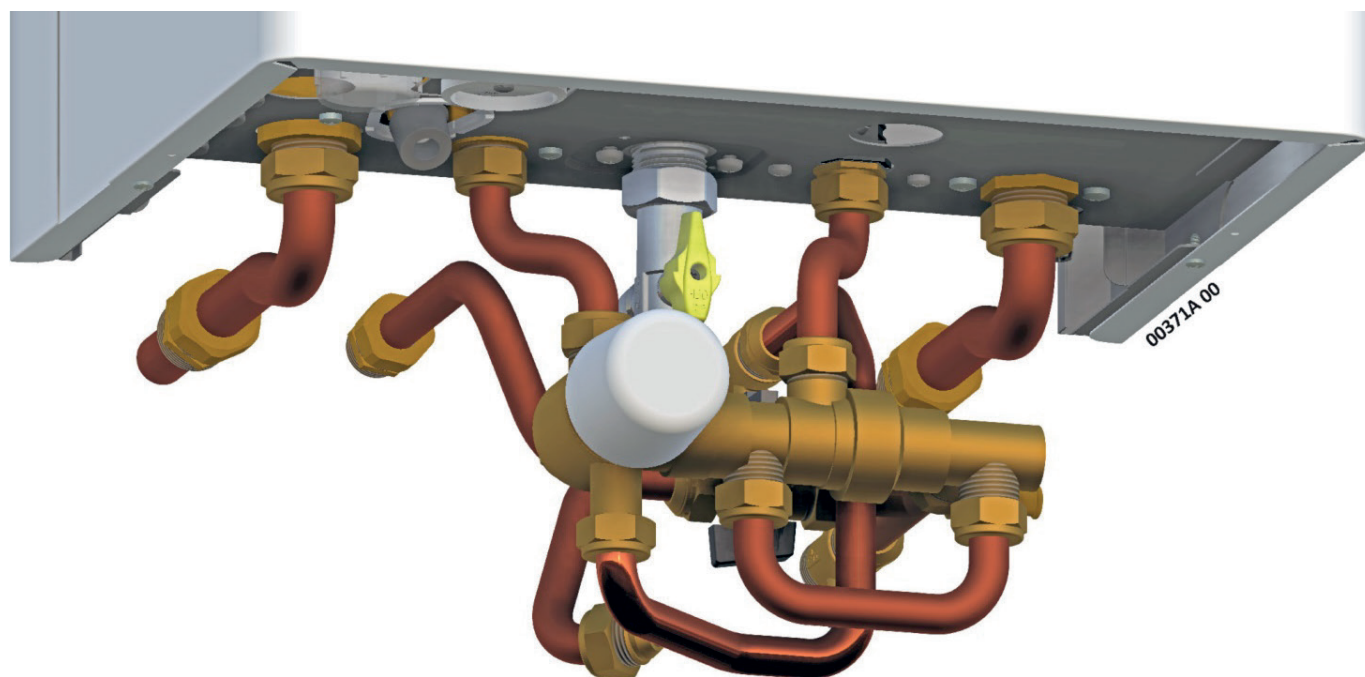
cod. 40190008

***Accessorio compatibile con:
City Top/ City Class K/ City Class HK/ Class C NOx
City Open H K/ City Open K***

 **ITALTHERM**















Descrizione generale

- Il Kit Solare permette di gestire l'acqua calda proveniente dal sistema solare.
- Grazie alla valvola a 3 vie termostatica (temperatura di lavoro = 48°C) l'acqua calda dal Pannello Solare può essere inviata direttamente ai rubinetti che richiedono acqua calda (se maggiore di 48°C), oppure alla caldaia per essere ulteriormente riscaldata (se inferiore a 48°C).
- La valvola miscelatrice contribuisce ad ottenere acqua calda a temperatura più costante possibile.
- La valvola miscelatrice è preimpostata a 45°C.
- La valvola a 3 vie e la valvola miscelatrice sono contenute nello stesso componente.
- Il Kit Solare ITALTHERM non necessita di connessioni elettriche.

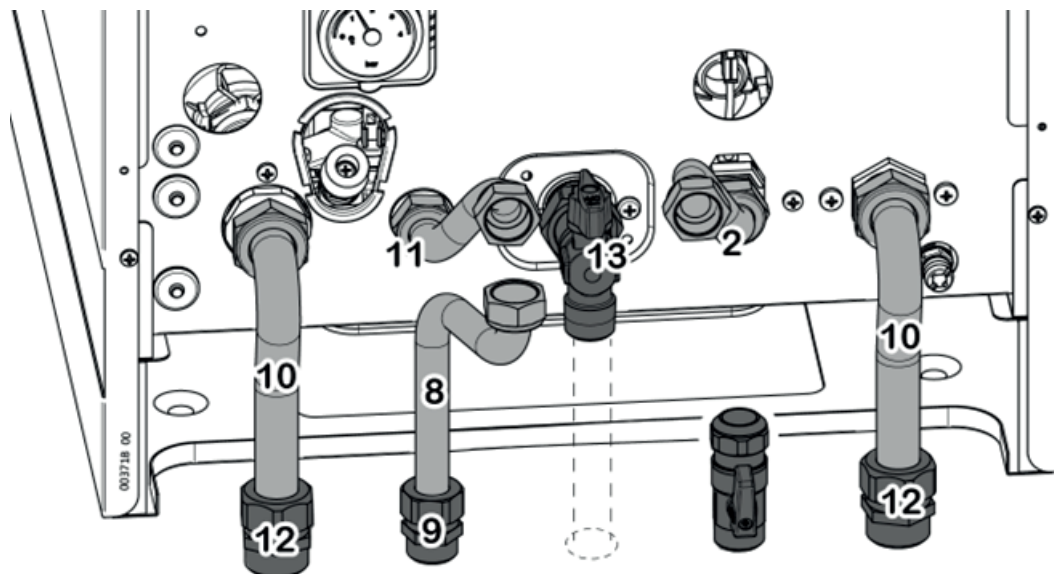


Caratteristiche generali

Valvola a 3 vie e miscelatrice	ottone
Materiale delle guarnizioni	2Reinz/Epdm
Temperatura Temperatura max di lavoro	90°C
Pressione max	10 bar
Temperatura di funzionamento	48° C
Tolleranza temperature	± 2° C
Campo di regolazione valvola miscelatrice in uscita	30 ÷ 60 °C
Impostazione di fabbrica della valvola miscelatrice	45° C

#	Immagine	Descrizione	Qtà
1		Gruppo Solare (valvola a 3 vie + valvola miscelatrice + bussole di tenuta)	1
2		Tubo ingresso sanitario caldaia (ATTENZIONE: vedere nota per tubo pos. 11)	1
3		Tubo acqua calda solare	1
4		Valvola manuale	3
5		Rubinetto manuale di scarico	1
6		Tubo ingresso acqua fredda	1
7		Tubo By-pass	1
8		Tubo acqua calda	1
9		Raccordo ferro-rame 1/2"	1
10		Tubi mandata e ritorno caldaia	2
11		Tubo uscita sanitario caldaia (su questo tubo è riportata un'apposita marcatura, per distinguerlo da quello pos. 2 a cui è molto simile)	1
12		Raccordo ferro-rame 3/4"	2
13		Valvola manuale GAS 90° - 1/2"M - 3/4"F	1
14		Guarnizioni (n°10 REINZ per acqua ad alta temperatura - n°3 EPDM per connessioni standard)	--

Sequenza di montaggio



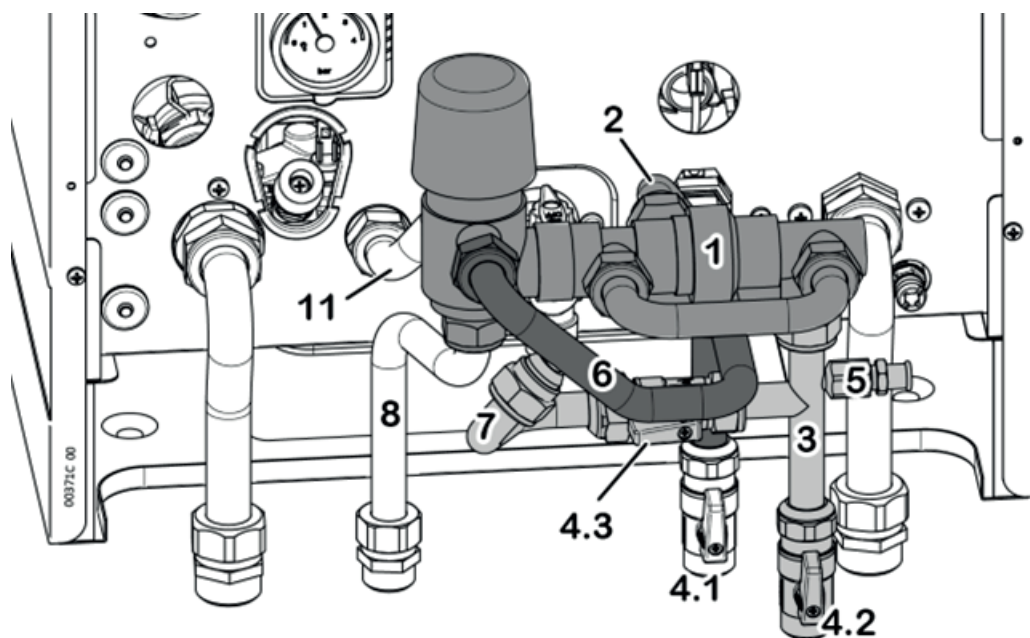
A. Collegare i tubi di Mandata e Ritorno (10) alla caldaia e quindi all'impianto, con i raccordi ferro-rame $\frac{3}{4}$ " (12). Usare nr. 2 guarnizioni EPDM (14).

B. Collegare la valvola manuale Gas 90° (13); usare una guarnizione EPDM (14).

C. Collegare il tubo di ingresso acqua (2) alla caldaia; usare una guarnizione REINZ (14).

D. Collegare il tubo di uscita acqua calda (11) alla caldaia; usare una guarnizione REINZ (14).

E. Collegare il Tubo acqua calda (8) all'impianto, per mezzo del raccordo ferro-rame da $\frac{1}{2}$ " (9); usare una guarnizione EPDM (14).



F. Collegare i tubi di Mandata e Ritorno (10) alla caldaia e quindi all'impianto, con i raccordi ferro-rame $\frac{3}{4}$ " (12). Usare nr. 2 guarnizioni EPDM (14).

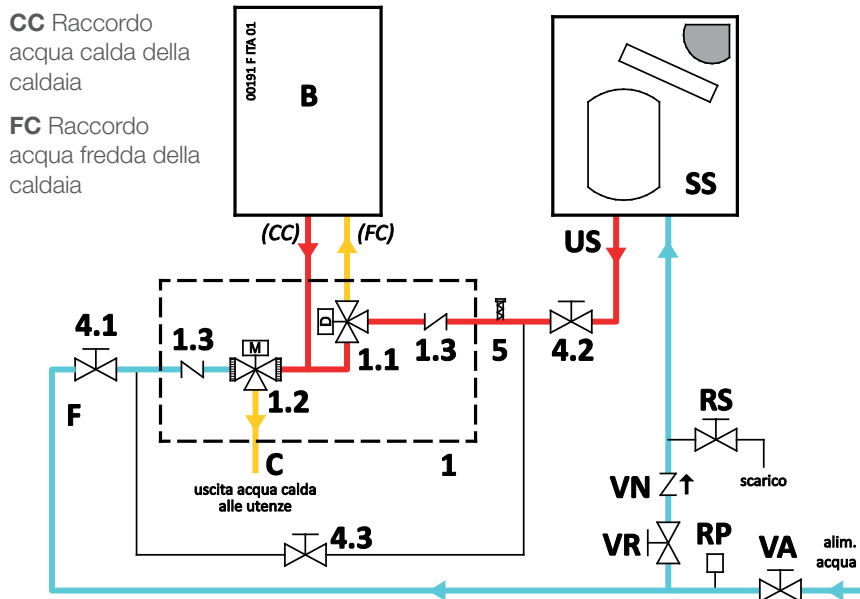
G. Collegare la valvola manuale Gas 90° (13); usare una guarnizione EPDM (14).

H. Collegare il tubo di ingresso acqua (2) alla caldaia; usare una guarnizione REINZ (14).

I. Collegare il tubo di uscita acqua calda (11) alla caldaia; usare una guarnizione REINZ (14).

J. Collegare il Tubo acqua calda (8) all'impianto, per mezzo del raccordo ferro-rame da $\frac{1}{2}$ " (9); usare una guarnizione EPDM (14).

Schema di principio



LEGENDA PARTI DEL KIT SOLARE

- 1 Gruppo solare
- 1.1 Valvola a 3 vie
- 1.2 Valvola miscelatrice
- 1.3 Valvola di ritegno (incorporata nel Gruppo Solare)
- 4.1 Valvola manuale ingresso acqua fredda
- 4.2 Valvola manuale ingresso acqua calda solare
- 4.3 Valvola manuale di By-pass kit solare
- 5 Rubinetto manuale di scarico

LEGENDA PARTI ESTERNE

- B Caldaia istantanea Italtherm
- SS Sistema solare
- VR Valvola manuale riempimento sistema solare (consigliata ma non fornita)
- RS Rubinetto manuale di scarico sistema solare (consigliato ma non fornito)
- RP Riduttore di pressione a 3 bar (consigliato ma non fornito).
- VA Valvola ingresso alimentazione acqua fredda (consigliata ma non fornita)
- VN Valvola di non-ritorno (consigliata ma non fornita)
- C Uscita acqua calda alle utenze
- F Ingresso acqua fredda
- US Ingresso acqua calda nel Gruppo Solare (Uscita del Sistema Solare)

FUNZIONAMENTO (SOLARE+CALDAIA)

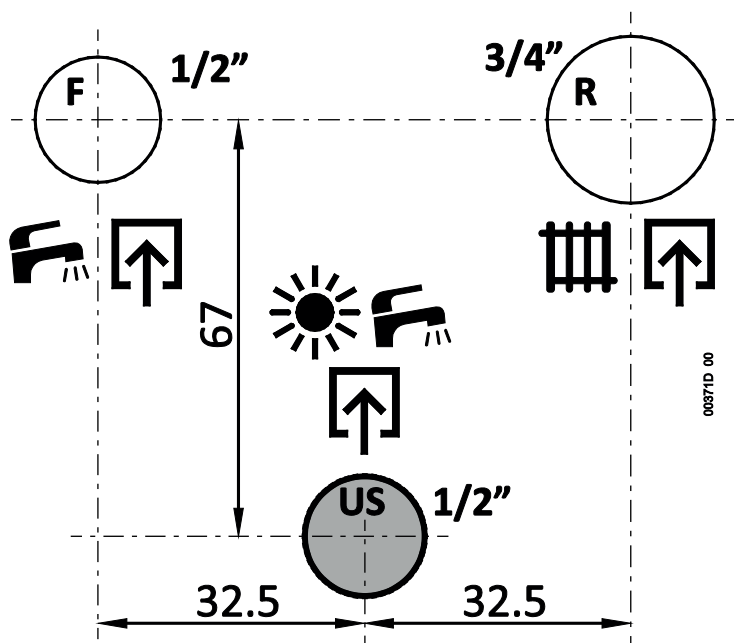
- Caldaia ON
- RS CHIUSO
- VR APERTO
- 4.1 e 4.2 APERTI (ciò consente l'ingresso alla Valvola Miscelatrice da entrambe le parti)
- 4.3 CHIUSO (il by-pass non è usato in questo caso)

RIEMPIMENTO IMPIANTO

- Caldaia OFF
- RS CHIUSO (per non scaricare l'acqua)
- 4.1 e 4.2 APERTI (ciò consente l'ingresso alla Valvola Miscelatrice da entrambe le parti)
- 4.3 CHIUSO (il by-pass non è usato in questo caso)
- VR APERTO (per riempimento con acqua)

ESCLUSIONE LATO SOLARE (per manutenzione)

- Caldaia ON
- 4.2 CHIUSO (per escludere il Sistema Solare)
- 4.1 e 4.3 APERTI (questo consente il by-pass dell'acqua proveniente dal 4.1 al 4.2; in questo caso viene usata solo la caldaia, per la produzione di acqua calda)



La posizione degli attacchi a dima della caldaia rimane invariata. La posizione di US rispetto a F e R è mostrata nel disegno.

Modelli caldaie compatibili:

PRODOTTO	CODICE
City Top 25K	301001568
City Top 35K	301001569
City Class 25K	301001419
City Class 30K	301001420
City Class 35K	301001439
City Class 25 HK	301001856
City Class 30HK	301001857
City Class 35HK	301001858
City Open 25K	301001541
City Open 35K	301001542
City Open 25HK	
City Open 35HK	
City Class 24C NOx	301001554 MET
	301003555 G31
City Class 28 c NOx	301001556 MET
	301003557 G31



www.italtherm.it