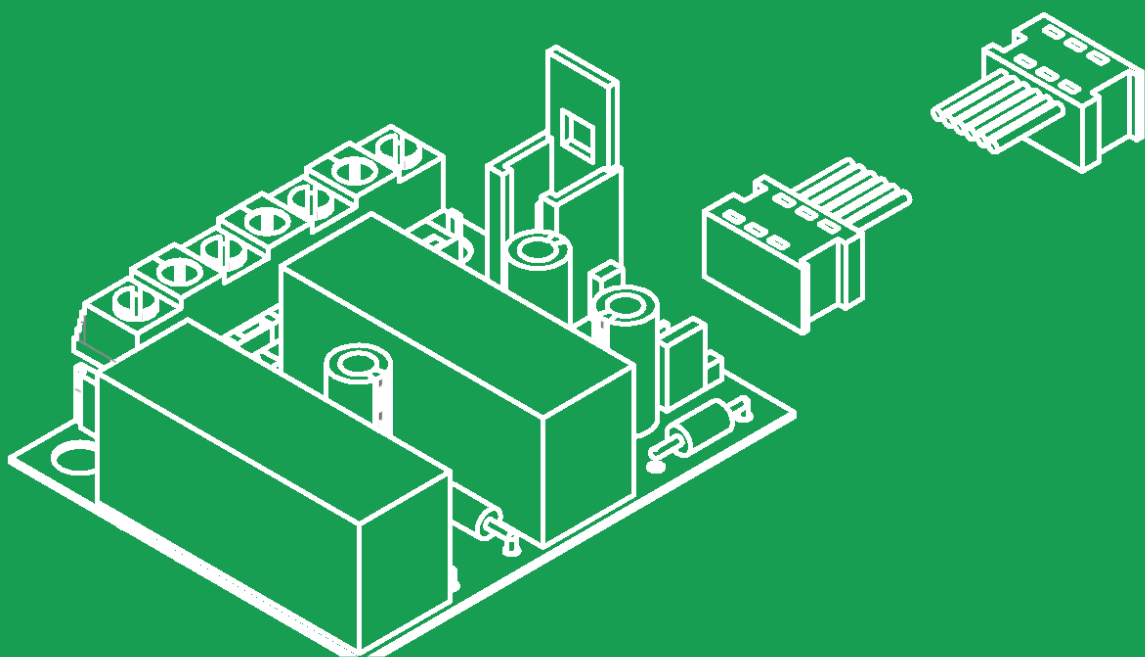


# ISTRUZIONI ACCESSORI



Kit interfaccia multifunzione  
cod. 401110004

*Accessorio compatibile con:*

*City Top/ City Class K/City Class KR/ City Class HK/  
City Open K / City Open HK/ City Box K/ City Box HK*

## Avvertenze per la sicurezza



Togliere sempre l'alimentazione elettrica prima di accedere ai collegamenti elettrici, ai morsetti o alle scatole elettriche, altrimenti potrebbero verificarsi incidenti alle persone o danni ai dispositivi.

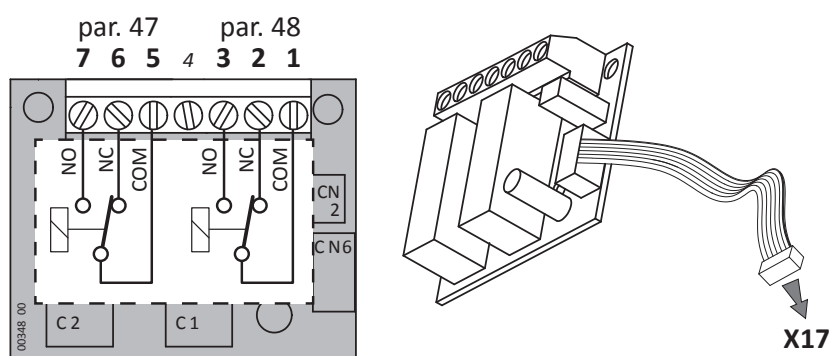
Il presente libretto di istruzioni costituisce parte integrante ed essenziale del prodotto o kit di cui è a corredo e completa le informazioni relative all'apparecchio in cui è installato il kit.

## Informazione tecniche

### Descrizione

Questa “**Scheda a due relè**” opzionale rende disponibili n. 2 contatti puliti a deviazione (Comune - **NO** normalmente aperto - **NC** normalmente chiuso; senza potenziale) ed indipendenti tra loro, da utilizzare per svariate applicazioni impiantistiche.

Lo stato di questi contatti è determinato dallo stato di funzionamento della caldaia e dall'impostazione dei due parametri caldaia dedicati **47** e **48**, come da tabella riportata in queste istruzioni.



### Portata dei contatti

I contatti possono essere utilizzati sia per applicazioni SELV che per pilotare carichi a tensione nominale 230Vac. La portata massima di ciascun contatto è 3A, e comunque anche il carico complessivo applicabile alla scheda (la somma della corrente nei due contatti) dev'essere al massimo 3A.

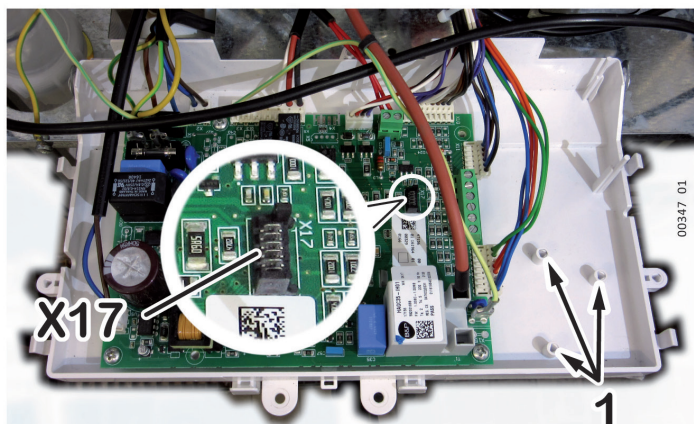


**Non pilotare direttamente carichi che eccedano i valori, singoli o totali, di corrente indicati. In caso di necessità, interporre adeguati teleruttori correttamente dimensionati.**

## Installazione

### Posizionamento e collegamento

- Aprire la scatola elettrica del cruscotto come illustrato nel libretto istruzioni della caldaia;
- Effettuare i collegamenti alla morsettiera della Scheda a due relè e collegare il cavetto al connettore X17.
- Fissare la scheda alle coppette 1 utilizzando le viti fornite.



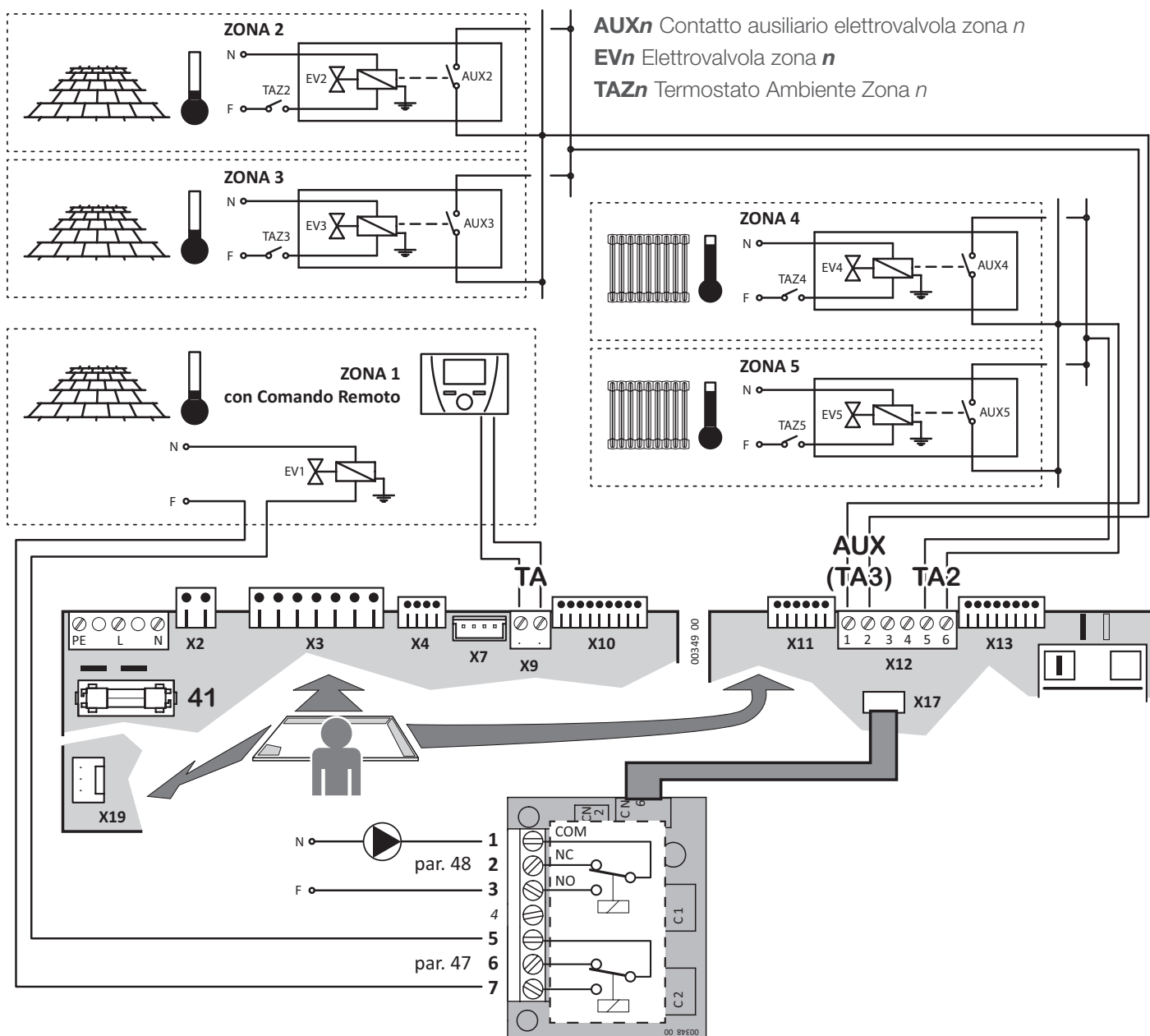
## Impostazione

Parametro	Campo ( <i>imp. fabbrica</i> ) e valori	Descrizione
47	0...5 (0)	Modalità di gestione contatto su morsetti 5 (COM) - 6 (NC) - 7 (NO)
	0	<b>Contatto non comandato</b> - a prescindere dallo stato della caldaia, il contatto rimane sempre in normali condizioni di riposo (NC chiuso e NO aperto). Se non viene utilizzato questo contatto, lasciare a 0.
	1	<b>Non utilizzare</b> - Funzione necessaria in casi particolari di modelli destinati a mercati extra CEE.
	2	<b>Comando valvola di zona asservita al Comando Remoto</b> - Il contatto viene attivato quando il Comando Remoto genera una richiesta di riscaldamento della sua zona. Questa funzione è prevista in caso di impianti multizona con Comando Remoto perché, a differenza dei Termostati Ambiente delle altre zone, il Comando Remoto è privo di un contatto pulito per comandare la valvola di zona.
	3	<b>Comando pompa di rilancio</b> - Il contatto viene attivato quando è presente una qualsiasi richiesta di riscaldamento, su uno o più ingressi della caldaia (TA, TA2 o AUX se configurato come ulteriore ingresso Termostato Ambiente TA3). Viene eseguita la post-circolazione come da impostazione del <b>Parametro 20</b> .
	4	<b>Segnalazione di allarme</b> - Il contatto viene attivato in caso di allarme RESET o SERVICE della caldaia, anche se tale allarme non dovesse causare un blocco
	5	<b>Segnalazione attivazione bruciatore</b> - Il contatto viene attivato parallelamente al comando di apertura della valvola gas in caldaia.
48	0...5 (0)	Modalità di gestione contatto su morsetti 1 (COM) - 2 (NC) - 3 (NO)
	0...5	Le funzioni sono identiche a quelle del parametro 47
20	0...240 (30)	Tempo (secondi) di post-circolazione pompa/e alla fine della fase riscaldamento. Questo parametro influisce su tutti i circolatori, sia su quello in caldaia che sulle eventuali pompe di rilancio comandate per mezzo della <b>scheda a due relè</b> in oggetto ed impostando i Parametri 47 e/o 48 a valore 3.

## Esempio di impianto a zone con comando remoto

Si propone un esempio di impianto a zone con valvole di zona con l'utilizzo della **Scheda a due relè** dove la zona residenziale è gestita dal Comando Remoto ed è a bassa temperatura. Sono ipotizzate inoltre (a puro titolo di esempio delle possibilità tecniche) altre due zone a bassa temperatura ed ulteriori due zone ad alta temperatura.

**IMPORTANTE!** Il regime di temperatura delle zone collegate all'ingresso AUX (opportunamente configurato come TA3 mediante l'apposito parametro di caldaia) dev'essere lo stesso della zona asservita da TA/Comando Remoto, in questo caso a bassa temperatura, mentre le zone collegate a TA2 possono essere a regime differente in quanto TA2 è previsto appositamente per avere una gestione della temperatura di mandata indipendente da TA e TA3.



In questo esempio, date le dimensioni dell'impianto (5 zone tra alta e bassa temperatura), si è deciso di installare una pompa di rilancio esterna alla caldaia utilizzando, per pilotarla, il contatto libero sui morsetti **1-2-3**.

Questo accessorio è compatibile con:

<b>PRODOTTO</b>	<b>CODICE</b>
City Top 25K	301001568
City Top 35K	301001569
City Class 25K	301001419
City Class 30K	301001420
City Class 35K	301001439
City Class H 25K	301001856
City Class H 30K	301001857
City Class H 35K	301001858
City Class 25KR	301001433
City Class 35KR	301001440
City Open 25K	301001541
City Open 35K	301001542
City Open H 25K	
City Open H 35K	
City Box 25K	301001539
City Box 35K	301001540
Class Box H 25K	
Class Box H 35K	



[www.italtherm.it](http://www.italtherm.it)