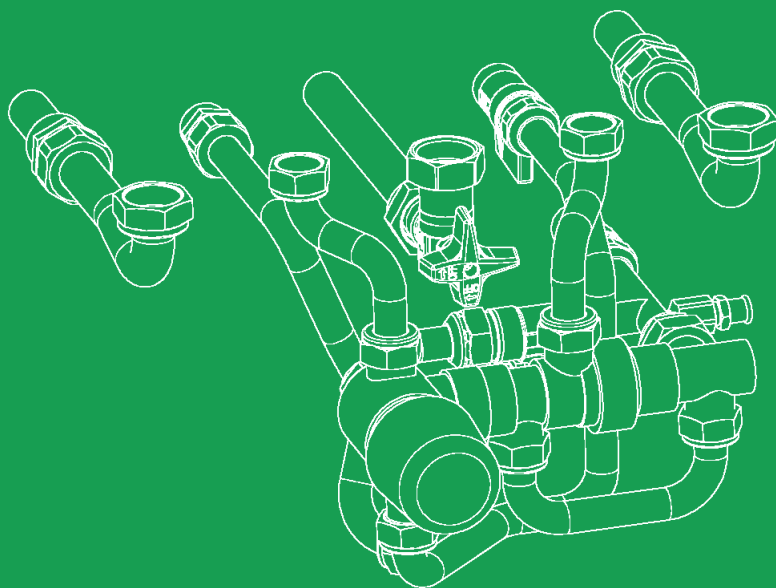


# ISTRUZIONI ACCESSORI



Kit solare con raccordi  
per caldaie istantanee

cod. 401090001

*Accessorio compatibile con:*

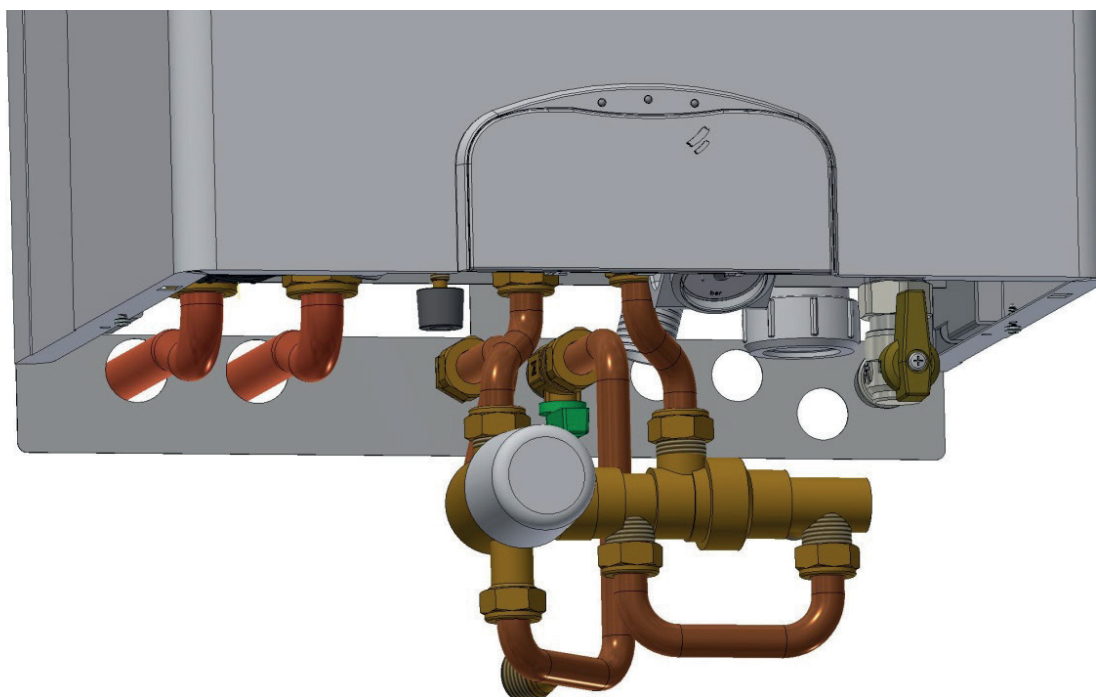
*City Plus C/ City Plus F/ City Plus HE/*

*City Open F / City Open HE / City Open 26 K*

 **ITALTHERM**

## Descrizione generale

- Il Kit Solare permette di gestire l'acqua calda proveniente dal Sistema Solare.
- Grazie alla valvola a 3 vie termostatica (temperatura di lavoro = 48°C) l'acqua calda dal Sistema Solare può essere inviata direttamente ai rubinetti che richiedono acqua calda (se maggiore di 48°C), oppure alla caldaia per essere ulteriormente riscaldata (se inferiore a 48°C).
- La valvola miscelatrice contribuisce ad ottenere acqua calda a temperatura più costante possibile.
- La valvola miscelatrice è preimpostata a 45°C.
- La valvola a 3 vie e la valvola miscelatrice sono contenute nello stesso componente.
- Il Kit Solare ITALTHERM non necessita di connessioni elettriche.

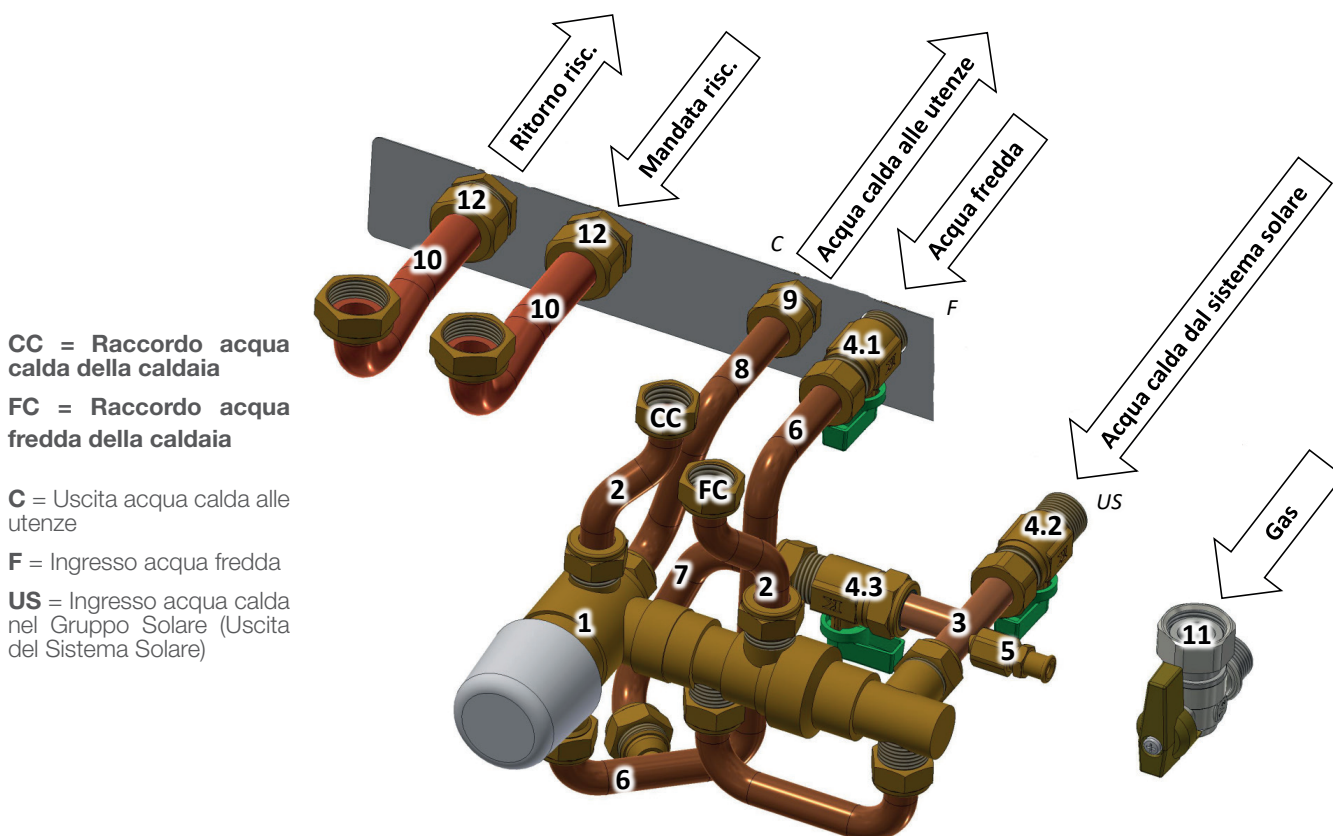


## Caratteristiche generali

Valvola a 3 vie e miscelatrice	ottone
Materiale delle guarnizioni	Reinz/Epdm
Temperatura Temperatura max di lavoro	90°C
Pressione max	10 bar
Temperatura di funzionamento	48° C
Tolleranza temperature	± 2° C
Campo di regolazione valvola miscelatrice in uscita	30 ÷ 60 °C
Impostazione di fabbrica della valvola miscelatrice	45° C

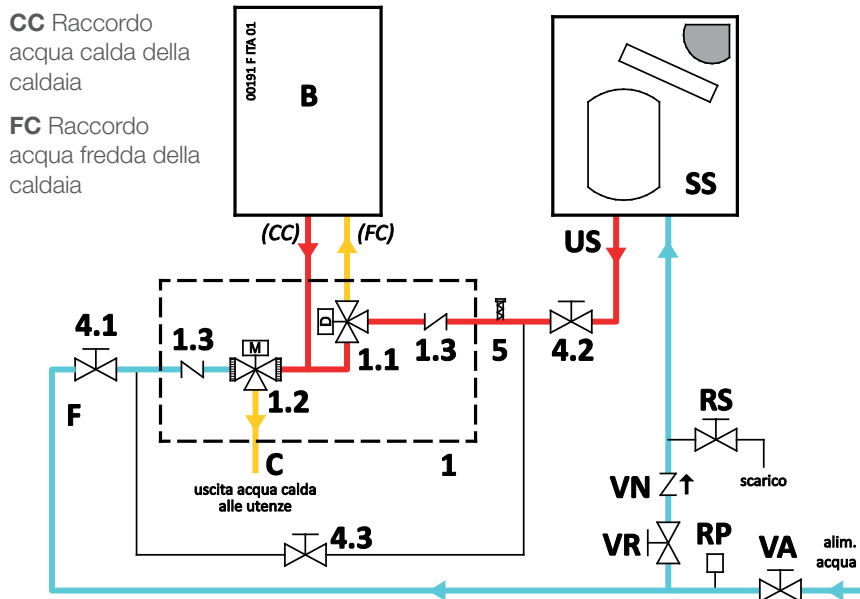
#	Immagine	Descrizione	Qtà
1		Gruppo Solare (valvola a 3 vie + valvola miscelatrice + bussole di tenuta)	1
2		Tubo ingresso sanitario caldaia	1
3		Tubo acqua calda solare	1
4		Valvola manuale	3
5		Rubinetto manuale di scarico	1
6		Tubo ingresso acqua fredda	1
7		Tubo By-pass	1
8		Tubo acqua calda	1
9		Raccordo ferro-rame 1/2"	1
10		Tubi mandata e ritorno caldaia	2
11		Valvola manuale GAS - 1/2"	1
12		Raccordo ferro-rame 3/4"	2
13		Guarnizioni (n° 10 per acqua ad alta temperatura - n°3 per connessioni standard)	--

## Sequenza di montaggio



- A.** Collegare i tubi di Mandata e Ritorno (10) alla caldaia e quindi all'impianto, con i raccordi ferro-rame  $\frac{3}{4}$ " (12). Usare nr. 2 guarnizioni Epdm (13).
- B.** Collegare la valvola manuale Gas  $\frac{3}{4}$ " (11) alla caldaia; usare una guarnizione Epdm (13).
- C.** Collegare i tubi di ingresso ed uscita acqua sanitaria (2) alla caldaia; usare nr. 2 guarnizioni REINZ (13).
- D.** Collegare il Gruppo Solare (1) ai tubi di ingresso ed uscita acqua calda (2); usare nr. 2 guarnizioni REINZ (13).
- E.** Collegare il tubo di ingresso acqua fredda (6) al Gruppo Solare (1) ed alla valvola manuale (4.1); usare una guarnizione REINZ (13).
- F.** Collegare il Tubo acqua calda solare (3) alla valvola manuale (4.2) ed al Rubinetto manuale di scarico (5); usare una guarnizione REINZ (13).
- G.** Collegare il tubo di by-pass (7) al tubo di ingresso acqua fredda (6) ed alla valvola manuale (4.3) proveniente dal Tubo acqua calda solare (3); usare nr. 2 guarnizioni REINZ (13).
- H.** Collegare il Tubo acqua calda (8) dal Gruppo Solare (1) all'impianto, per mezzo del raccordo ferro-rame da  $\frac{1}{2}$ " (9); usare una guarnizione REINZ (13).

# Schema di principio



## LEGENDA PARTI DEL KIT SOLARE

- 1 Gruppo solare
- 1.1 Valvola a 3 vie
- 1.2 Valvola miscelatrice
- 1.3 Valvola di ritegno (incorporata nel Gruppo Solare)
- 4.1 Valvola manuale ingresso acqua fredda
- 4.2 Valvola manuale ingresso acqua calda solare
- 4.3 Valvola manuale di By-pass kit solare
- 5 Rubinetto manuale di scarico

## LEGENDA PARTI ESTERNE

- B Caldaia istantanea Italtherm
- SS Sistema solare
- VR Valvola manuale riempimento sistema solare (consigliata ma non fornita)
- RS Rubinetto manuale di scarico sistema solare (consigliato ma non fornito)
- RP Riduttore di pressione a 3 bar (consigliato ma non fornito).
- VA Valvola ingresso alimentazione acqua fredda (consigliata ma non fornita)
- VN Valvola di non-ritorno (consigliata ma non fornita)
- C Uscita acqua calda alle utenze
- F Ingresso acqua fredda
- US Ingresso acqua calda nel Gruppo Solare (Uscita del Sistema Solare)

### FUNZIONAMENTO (SOLARE+CALDAIA)

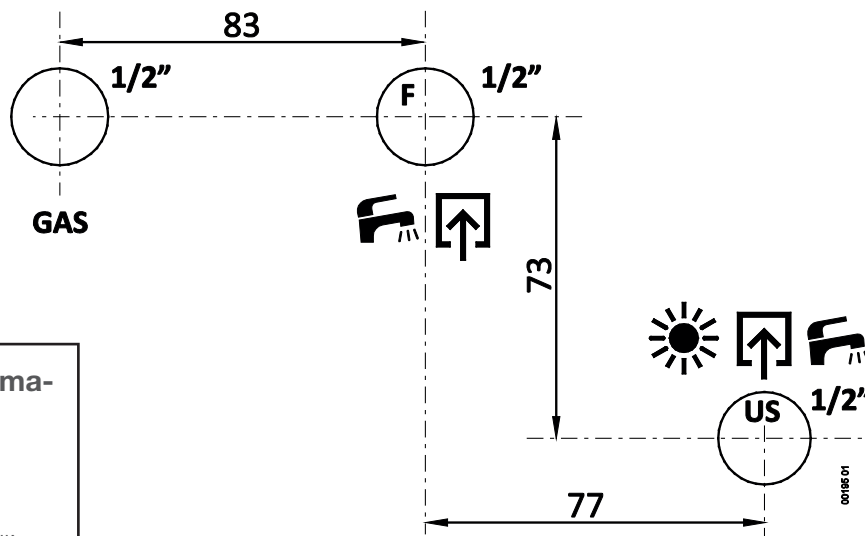
- Caldaia ON
- RS CHIUSO
- VR APERTO
- 4.1 e 4.2 APERTI (ciò consente l'ingresso alla Valvola Miscelatrice da entrambe le parti)
- 4.3 CHIUSO (il by-pass non è usato in questo caso)

### RIEMPIMENTO IMPIANTO

- Caldaia OFF
- RS CHIUSO (per non scaricare l'acqua)
- 4.1 e 4.2 APERTI (ciò consente l'ingresso alla Valvola Miscelatrice da entrambe le parti)
- 4.3 CHIUSO (il by-pass non è usato in questo caso)
- VR APERTO (per riempimento con acqua)

### ESCLUSIONE LATO SOLARE (per manutenzione)

- Caldaia ON
- 4.2 CHIUSO (per escludere il Sistema Solare)
- 4.1 e 4.3 APERTI (questo consente il by-pass dell'acqua proveniente dal 4.1 al 4.2; in questo caso viene usata solo la caldaia, per la produzione di acqua calda)



## Modelli caldaie compatibili:

PRODOTTO	CODICE
City Plus 24 C	30100104 MET
	301002016 GPL
City Plus 24 F	301001005 MET
	301002017 GPL
City Plus 30 F	301001006 MET
	301002018 GPL
City Plus 2017 24 HE	301001427 MET
	301003428 GPL
City Plus 2017 30 HE	301001429 MET
	301003430 GPL
City Plus 24 HE	3010001364 MET
	301003365 GPL
City Plus 30 HE	301001366 MET
	301003367 GPL
City Open 24 F	301001036 MET
	301002037 GPL
City Open 30 F	301001038 MET
	3010002039 GPL
City Open 24 HE	301001372 MET
	301002373 GPL
City Open 30 HE	301001374 MET
	301002375 GPL
City Open 26 K	301001040 MET
	301003041 G31



[www.italtherm.it](http://www.italtherm.it)